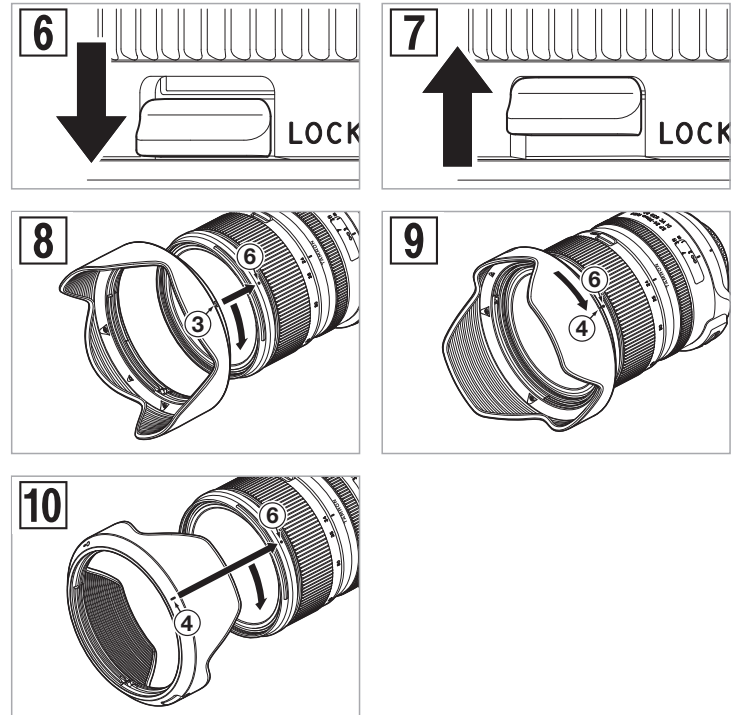
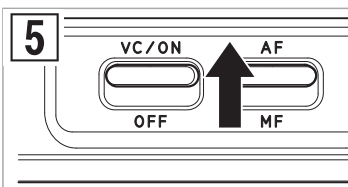
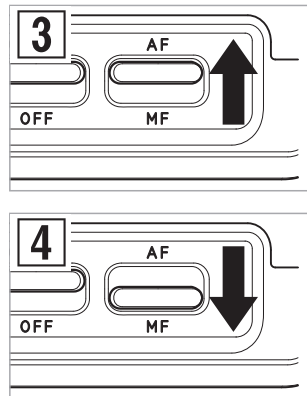
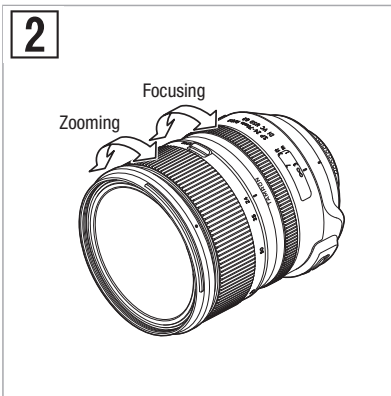
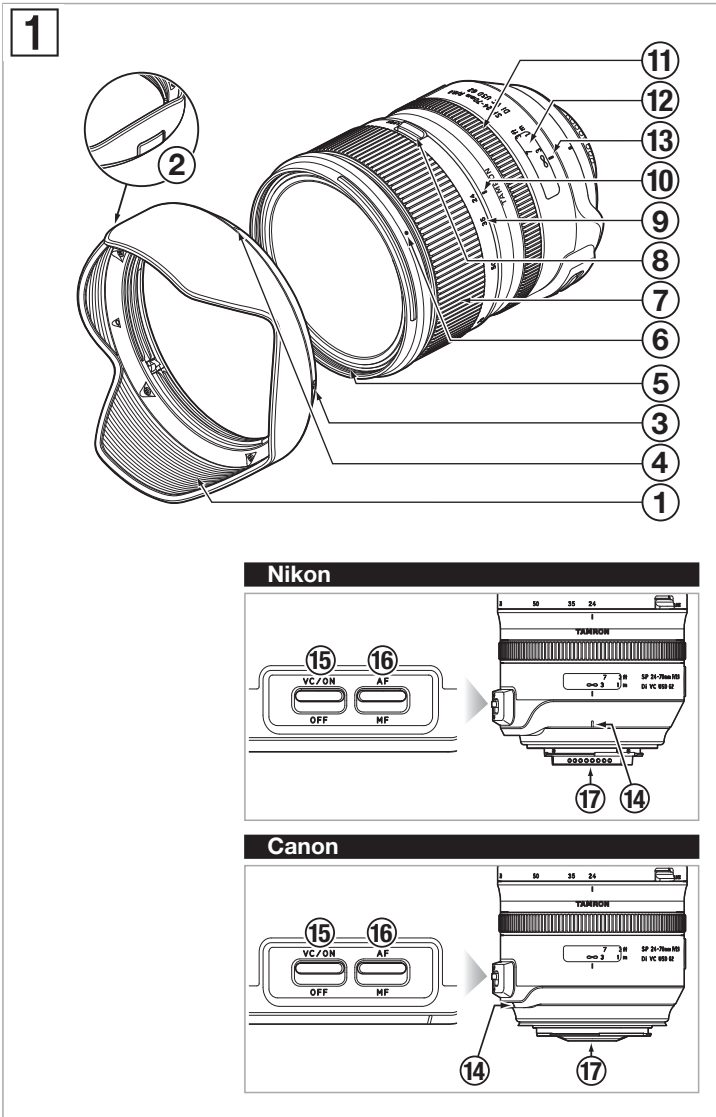


# TAMRON | Model: A032 Owner's manual

## SP 24-70mm F/2.8 Di VC USD G2 (for Nikon, Canon)



**CE** \* The **CE** Marking is a directive conformity mark of the European Community (EC).  
 \* Das **CE**-Zeichen entspricht der EC Norm.  
 \* La marquage **CE** est un marquage de conformité à la directive CEE (CE).  
 \* La marca **CE** es marca de conformidad según directiva de la Comunidad Europea (CE).  
 \* Il marchio **CE** attesta la conformità alla direttiva della Comunità Europea (CEE).  
 \* **CE** 标志表示符合欧洲共同体(CE)指标

**CE** The EEC Conformity Report applies to the Council Directive 2014/30/EU, 2011/65/EU and is used by Tamron Co., Ltd., manufacturer of this product.

# DEUTSCH

Wir danken Ihnen für das Vertrauen, das Sie uns mit dem Erwerb dieses Tamron-Objektivs zur Ergänzung Ihrer photographischen Ausrüstung bewiesen haben. Bevor Sie Ihr neues Objektiv verwenden, lesen Sie bitte diese Anleitung sorgfältig durch, um sich mit dem Objektiv und den photographischen Techniken zur Aufnahme von Bildern höchster Qualität vertraut zu machen. Bei richtigem Einsatz und guter Pflege wird Ihnen das Tamron-Objektiv viele Jahre gute Dienste bei der Schaffung schöner, außergewöhnlicher Bilder leisten.

- Beschreibt die Vorsichtsmaßnahmen, die beachtet werden sollten, um möglichen Problemen vorzubeugen.

- Beschreibt die Punkte, die zusätzlich zu dem grundsätzlichen Betrieb beachtet werden müssen.

## TEILENAMEN (Siehe Abb. 1, wenn nicht anders angegeben)

- |   |   |
|---|---|
| ① Gegenlichtblende  | ② Entriegelungstaste für Gegenlichtblende |
| ③ Befestigungs- und Ausrichtungsmarkierung für Gegenlichtblende | ⑤ Filterring                              |
| ④ Verriegelungsmarkierung für Gegenlichtblende                  | ⑦ Zoom-Ring                               |
| ⑥ Entriegelungsmarkierung für Gegenlichtblende                  | ⑨ Brennweitenskala                        |
| ⑧ Zoomverriegelungsschalter                                     | ⑪ Fokus-Ring                              |
| ⑩ Brennweitenmarkierung   | ⑬ Entfernungsmarkierung                   |
| ⑫ Entfernungsskala  | ⑮ VC (Vibrationskompensation)-Taste       |
| ⑭ Befestigungsmarkierung für Objektiv                           | ⑰ Kontakte zwischen Objektiv und Kamera   |
| ⑯ AF/MF-Schalter  |   |

## TECHNISCHE HAUPTDATEN

	A032
Brennweite	24-70 mm
Maximale Blendenöffnung	F/2,8
Bildwinkel	84°04' - 34°21'
Objektivkonstruktion	12/17
Mindest-Einstellentfernung	0,38 m
Maximales Vergrößerungsverhältnis	1:5
Filtergröße	ø 82 mm
Gesamtlänge	108,5 mm*
Durchmesser	ø 88,4 mm
Gewicht (mit Stativschelle)	900 g*
Gegenlichtblende	HA032

- \* Die Werte sind technische Angaben für Nikon-Produkte.
- Gesamtlänge: Entfernung von Objektivvorderseite bis Anschlussfläche.
- Funktionen und Aussehen von in dieser Anleitung aufgelisteten Objektiven können ohne vorherige Ankündigung geändert werden.

## ANBRINGEN UND ABNEHMEN DES OBJEKTIVS

Nehmen Sie die hintere Objektivkappe ab. Richten Sie die Befestigungsmarkierung für das Objektiv ⑭ mit der Anschlussmarkierung an der Kamera aus und setzen Sie dann das Objektiv ein.

Drehen Sie das Objektiv bei Nikon-Modellen gegen den Uhrzeigersinn oder bei Canon-Modellen im Uhrzeigersinn, bis es einrastet.

Zum Abnehmen des Objektivs drehen Sie das Objektiv in die entgegengesetzte Richtung, während Sie die Objektiv-Entriegelungstaste an der Kamera drücken.

- Schalten Sie die Kamera aus, bevor Sie das Objektiv anbringen oder entfernen.
- Richten Sie es bei Canon-Kameras auf die EF-Objektivmarkierung aus (roter Kreis).

- Für Details lesen Sie bitte die Bedienungsanleitung Ihrer Kamera.

## UMSCHALTEN DES FOKUSSIERUNGSMODUS (Siehe Abb. 1 - 4)

Für Aufnahmen unter Verwendung des Autofokus (AF) stellen Sie den AF/MF-Schalter ⑯ auf „AF“. Für Aufnahmen mit manuellem Fokus (MF) stellen Sie den AF/MF-Schalter ⑯ auf „MF“ und verwenden Sie dann Ihre Hand zum Drehen des Fokusrings ⑪ und zum Fokussieren des Bildes.

- Die Entfernungsskala ⑫ wird als Hilfe bereitgestellt. Sie könnte sich von dem tatsächlichen Fokussierungspunkt unterscheiden.
- Im AF-Modus könnte es je nach Motiv schwierig für den Autofokus werden, korrekt zu arbeiten.
- Sie können, wenn Sie mit AF fokussieren, unter Verwendung des manuellen Fokus-Eingriffsmechanismus zu MF wechseln. Drehen Sie dazu den Fokusring, während AF/MF auf AF steht. Um zu AF zurückzukehren, lösen Sie den Finger vom Auslöser und drücken Sie dann erneut leicht den Auslöser.
- Um den Fokus unter verschiedenen Bedingungen zu garantieren, lässt sich der Fokusring ⑪ über die Unendlichkeitseinstellung (∞) hinaus drehen. Überprüfen Sie daher stets den Fokus im Sucher, wenn Sie mit manuellem Fokus aufnehmen, auch wenn der Fokus auf die Unendlichkeitseinstellung eingerichtet ist.
- Für Details lesen Sie bitte die Bedienungsanleitung Ihrer Kamera.

## VC-MECHANISMUS (Siehe Abb. 1 & 5)

Der VC (Vibrationskompensation)-Mechanismus reduziert Bildunschärfe durch Aufnahmen aus der Hand.

### Verwendung der VC

Wenn Sie VC verwenden, stellen Sie den VC-Schalter ⑮ auf ON.

Drücken Sie leicht auf den Auslöser und stellen Sie sicher, dass das Sucherbild stabil ist, bevor Sie ein Bild machen.

### VC wird unter den folgenden Bedingungen empfohlen

- Schwach beleuchtete Orte
- Orte, an denen die Blitzfotografie verboten ist
- Orte mit instabilem Halt

### VC könnte unter den folgenden Bedingungen möglicherweise nicht ausreichend funktionieren

- Wenn ein Foto aus einem Fahrzeug aufgenommen wird, das starken Erschütterungen ausgesetzt wird
- Heftige Bewegungen während der Aufnahme von Bildern
- Bei Aufnahmen unter Verwendung eines Stativs
- Deaktivieren Sie die VC beim Fotografieren mit Langzeitbelichtungen (lange Belichtungszeiten). VC könnte sonst zu einer Fehlfunktion führen.

- Das Sucherbild könnte direkt nach dem leichten Drücken des Auslösers unscharf sein. Dies ist der Funktionsweise von VC geschuldet und stellt keine Fehlfunktion dar.
- Wenn die VC auf ON gestellt ist, reduziert sich die mögliche Anzahl der aufnehmbaren Bildern, da die erforderliche Energie für die VC durch die Kamera geliefert wird.
- Stellen Sie den VC-Schalter auf OFF, wenn Sie Aufnahmen machen, bei denen die Kamera durch etwas anderes Ihre Hand gehalten wird (wie z. B. ein Stativ).
- Nehmen Sie das Objektiv nicht von der Kamera, während VC eingeschaltet ist. Wenn das Objektiv abgenommen wird, während VC eingeschaltet ist, macht das Objektiv ein Klickgeräusch, wenn das Objektiv erschüttert wird. Dies stellt keine Fehlfunktion dar. Wenn das Objektiv an der Kamera angebracht wird und die Kamera eingeschaltet wird, hört das Geräusch auf.
- Bei Nikon-Kameras mit eingebautem Blitz wird VC ausgeschaltet, während der eingebaute Blitz lädt.

## ZOOMEN (Siehe Abb. 1 & 2)

Drehen Sie den Zoomring ⑦ des Objektivs, während Sie durch den Kamerasucher blicken, um die für das Bild geeignete Brennweite einzustellen, und lösen Sie die Aufnahme aus.

## ZOOM-VERRIEGLUNGS-MECHANISMUS (Siehe Abb. 1, 6 & 7)

Sie können den Zoomring ⑦ auf eine Brennweite von 24 mm verriegeln, um zu verhindern, dass es sich dreht.

### Einstellen der Zoomverriegelung (Siehe Abb. 6)

Richten Sie 24 mm auf der Brennweitenskala ⑨ auf die Brennweitenmarkierung ⑩ aus. Schieben Sie den Zoomverriegelungsschalter ⑧ nach unten.

### Freigeben der Zoomverriegelung (Siehe Abb. 7)

Schieben Sie den Zoomverriegelungsschalter ⑧ nach oben.

- Zum Zoomen geben Sie die Verriegelung frei und drehen Sie dann den Zoom-Ring.

## GEGENLICHTBLENDE (Siehe Abb. 1, 8 - 10)

Zu diesem Objektiv wird serienmäßig eine Bajonett-Gegenlichtblende geliefert. Es wird empfohlen, diese Gegenlichtblende für die Aufnahme korrekt anzubringen, da sie unerwünschtes Streulicht unterbindet, welches das Bild beeinträchtigen könnte.

### Installation für Gebrauch (Siehe Abb. 8 & 9)

Richten Sie die Befestigungsmarkierung ③ der Gegenlichtblende auf die Entriegelungsmarkierung ⑥ des Objektivs aus.

Drehen Sie die Gegenlichtblende in Pfeilrichtung bis die Verriegelungsmarkierung für Gegenlichtblende ④ die Entriegelungsmarkierung für Gegenlichtblende ⑥ erreicht.

### Installation für Lagerung (Siehe Abb. 10)

Sie können die Gegenlichtblende verstauen, indem Sie sie in umgekehrter Richtung anbringen.

Richten Sie die Befestigungsmarkierung ④ der Gegenlichtblende auf die Entriegelungsmarkierung ⑥ des Objektivs aus.

Drehen Sie die Gegenlichtblende in Pfeilrichtung bis die Befestigungsmarkierung ③ der Gegenlichtblende die Entriegelungsmarkierung für Gegenlichtblende ⑥ erreicht.

### Entfernen der Gegenlichtblende

Drehen Sie für Gebrauch und Lagerung die Entriegelungstaste für Gegenlichtblende ② in die entgegengesetzte Richtung wie bei der Installation, während Sie sie gedrückt halten.

- Beachten Sie, dass der Rand der Aufnahme verdunkelt werden könnte, wenn die Blende nicht richtig angebracht ist.

## VORSICHTSMASSNAHMEN BEI DER AUFNAHME

- Führen Sie vor der Fokussierung einen Zoomvorgang durch. Wenn Sie den Zoomvorgang nach der Fokussierung durchführen, könnte das Bild unscharf sein.
- Ein System für Innenfokussierung (IF) wird eingesetzt, um die minimale Fokusbereich zu erzielen. Aus diesem Grund ist der Aufnahmebereich größer als der von Objektiven bei Verwendung von anderen Fokussierungssystemen, wenn bei einer geringeren Entfernung als Unendlich aufgenommen wird.
- Nehmen Sie die Gegenlichtblende stets ab, wenn Sie den eingebauten Blitz an der Kamera für Blitzfotografie verwenden. Anderenfalls könnte die Gegenlichtblende oder das Objektiv den Rand des Bildes verdunkeln. Bei Nahaufnahmen blockiert das Objektiv den Blitz und ein dunkler Halbkreis könnte auf der Unterseite des Bildschirms erscheinen, auch dann wenn die Gegenlichtblende nicht verwendet wird. Wir empfehlen Ihnen, für Blitzfotografie ein vom Hersteller der Kamera bereitgestelltes externes Blitzgerät zu verwenden.
- Unterschiede in den Anzeigesystemen der Kameras könnten zur Anzeige von Werten führen, die sich von den maximalen und minimalen Blendenwerten in den Spezifikationen unterscheiden. Es handelt sich dabei nicht um ein Anzeichen für einen Fehler.
- Die Verwendung mit einer spiegellosen Kamera mit austauschbarem Objektiv wird nicht garantiert.

## HINWEISE ZUR PFLEGE UND AUFBEWAHRUNG

- Entfernen Sie Staub und Verschmutzung auf dem Objektiv mit Druckluft oder mit einem weichen Pinsel. Berühren Sie das Objektiv nicht mit Ihren Fingern.
- Wenn Fingerabdrücke oder Öl an dem Objektiv anhaften, wischen Sie es leicht mit einem handelsüblichen Reinigungspapier für Objektive, ab, tunken Sie ein sauberes Baumwolltuch oder eine Mikrofasertuch (Reinigungstuch für Brillen, etc.) in Objektivreiniger und wischen Sie dann leicht die Objektivoberfläche von der Mitte aus ab. Verwenden Sie kein Tuch aus Silikon.
- Reinigen Sie den Objektivtubus mit einem Tuch aus Silikon. Verwenden Sie niemals Benzin, Verdünnern oder andere organische Lösungsmittel.
- Das Vordererelement wurde beschichtet, um ein Anhaften von Wasser und öligen Substanzen zu vermeiden. Die Beschichtung stößt Flüssigkeiten wie Objektivreiniger ab. Wir empfehlen zum Reinigen des Objektivs, es an seinem Ende mit einem trockenen Tuch abzureiben.
- Schimmel ist ein großes Problem für Objektive. Bewahren Sie das Objektiv an einem sauberen, kühlen und trockenen Ort auf. Wenn Sie das Objektiv in einer Objektivtasche aufbewahren, legen Sie sie im Handel erhältliches Trockenmittel bei und ersetzen Sie es von Zeit zu Zeit.
- Vermeiden Sie jede Berührung mit den Kontakten zwischen Objektiv und Kamera. Wenn Staub oder Flecke Kontaktprobleme verursachen, können die Signale nicht mehr richtig zwischen dem Objektiv und der Kamera übertragen werden und es kann zu Fehlfunktionen führen.
- Falls sich die Temperatur plötzlich ändert, könnte sich im Inneren der Kamera und des Objektivs Feuchtigkeit bilden und Fehlfunktionen verursachen.  
Um dies zu verhindern, versiegeln Sie Ihre Ausrüstung in einer Plastiktüte oder einem ähnlichen Behälter. Nachdem sich Ihr Gerät an die Umgebungstemperatur angepasst hat, entnehmen Sie es der Tüte und verwenden Sie es normal.



**Entsorgung von elektrischen und elektronischen Geräten in privaten Haushalten. Entsorgung von benutzten elektrischen & elektronischen Geräten (Durchführbar in der Europäischen Union und anderen europäischen Ländern mit separaten Entsorgungssystemen)**

Dieses Symbol zeigt an, dass dieses Produkt nicht wie Haushaltsmüll behandelt werden soll.

Stattdessen soll es separat zum Recycling von elektrischen und elektronischen Geräten entsorgt werden.

Wenn schließlich neue Produkte erworben werden, kann dieses Produkt dem Händler oder dem Entsorgungssystem für elektrischen und elektronischen Gerätemüll übergeben werden. Indem Sie sichergehen, dass dieses Produkt korrekt entsorgt wird, helfen Sie, möglichen negativen Konsequenzen für die Umwelt und menschliche Gesundheit vorzubeugen, die sonst durch inkorrekte Abfallhandhabung dieses Produktes oder Teilen dieses Produktes entstehen könnten.

Eine illegale Entsorgung dieses Produktes kann mögliche Strafen zur Folge haben. Für detailliertere Informationen über das Recycling dieses Produktes kontaktieren Sie bitte Ihre örtliche Stadtverwaltung, Ihren Entsorgungsdienst für Haushaltsmüll oder das Geschäft, wo Sie das Produkt erworben haben.

# TAMRON

# DEUTSCH

## Vorsichtsmaßnahmen für die sichere Verwendung von Tamron-Objektiven

Lesen Sie für einen sicheren Betrieb sorgfältig die „Vorsichtsmaßnahmen für die sichere Verwendung von Tamron-Objektiven“ und die Anleitung, bevor Sie das Produkt verwenden.

Nachdem Sie sie gelesen haben, lagern Sie sie an einem Ort, an dem sie bei Bedarf leicht konsultiert werden können.

Die Vorsichtsanweisungen sind entsprechend der verbundenen Gefahrenstufe in die folgenden zwei Kategorien unterteilt.



### WARNUNG

Dies weist auf Anweisungen hin, die zu Tod oder schweren Verletzungen führen können, wenn sie nicht befolgt oder falsch ausgeführt werden.

- **Blicken Sie bei Verwendung dieses Objektivs oder einer Kamera, an dem das Objektiv angebracht ist, nicht in die Sonne oder eine andere starke Lichtquelle und machen Sie kein Foto davon.**  
Es könnte sonst ein Verlust des Sehvermögens, ein sonstiger Schaden an dem Objektiv oder der Kamera oder ein Feuer verursacht werden.
- **Zerlegen, reparieren oder modifizieren Sie das Objektiv nicht.**  
Das Objektiv oder die Kamera könnte dadurch beschädigt werden.
- **Halten Sie das Objektiv außerhalb der Reichweite von kleinen Kindern.**  
Es besteht ein Verletzungsrisiko, wenn das Objektiv fallengelassen wird oder herunterfällt.



### VORSICHT

Dies weist auf Anweisungen hin, die Verletzungen oder physischen Schäden führen können, wenn Sie nicht beachtet oder falsch ausgeführt werden.

- **Legen Sie das Objektiv nicht unter direkte Sonneneinstrahlung und lassen Sie es nicht an einem extrem heißen Ort wie dem Inneren eines Autos.** Es könnten sonst die internen Teile des Objektivs beschädigt werden oder es könnte ein Feuer verursacht werden.
- **Bringen Sie stets die Objektivkappe an, wenn das Objektiv nicht verwendet wird.**
- **Wenn das Objektiv an der Kamera angebracht wird, stellen Sie sicher, dass das Objektiv richtig an der Kamera angebracht ist und sicher befestigt ist.**  
Falls das Objektiv nicht richtig angebracht ist, könnte es schwierig sein, es zu entfernen oder es könnte herunterfallen und Schäden oder Verletzungen verursachen.
- **Verwenden Sie dieses Objektiv für keine anderen Anwendungszwecke als die Fotografie.**
- **Transportieren Sie das Objektiv nicht, während es noch an einem Stativ befestigt ist.**