

**SIGMA**


[ E ]
[ D ]
[ F ]
[ N ]
[ S ]
[ I ]
[ S ]
[ C ]
[ K ]
[ R ]
[ P ]
[ A ]
[ 403210801 ]

## 24 mm F2 DG DN

Contemporary

0 2 1

使用説明書	GEbruiksaanwijzing
INSTRUCTIONS	ISTRUZIONI
BEDIENUNGSANLEITUNG	ISTRUZIONI PER L'USO
MODE D'EMPLOI	BRUKSANVISNING

日本語

このたびは、シグマレンズをお買い求めいただきありがとうございます。本説明書をご精読の上、レンズの機能、操作、取り扱い上の注意点を正しく理解して、写真撮影をお楽しみください。なお本説明書は、各カメラ用共同となっておりますので、項目によりご使用カメラの該当箇所をお読みになり、ご使用カメラの説明書もあわせてご覧ください。お読みになったあとは、大切に保管してください。

**安全上のご注意**

**⚠警告** 取り扱いを誤ると、使用者が重傷を負う可能性があります。

- レンズで太陽を見ないでください。失明や視力障害の原因となります。

**⚠注意** 取り扱いを誤ると、使用者が障害を負うか、物的損害が発生する可能性があります。

- レンズ、またはレンズを付けたカメラをレンズキャップを付けないまま放置しないでください。太陽の光が集光現象を起こし、火災の原因となる場合があります。
- マウント部分は複雑な形状をしておりますので、手荒に扱うと怪我の原因となります。

**各部の名称 (図 1)**

- ① フィルターねじ
- ② フォーカスリング
- ③ 絞りリング
- ④ フォーカスモード切換えスイッチ
- ⑤ マウント
- ⑥ レンズフード
- ⑦ フロントキャップ (樹脂製)
- ⑧ フロントキャップ (金属製)

**レンズの着脱方法**

カメラへの着脱方法は、お手持ちのカメラの説明書に従ってください。

- マウント面には電気接点があり、キズや汚れがつかつと誤作動や故障の原因となりますのでご注意ください。

**ピント合わせ**

オートフォーカス (AF) で撮影する場合は、フォーカスモード切換えスイッチを **AF** にセットします (図2)。マニュアルフォーカス (MF) で撮影する場合は、フォーカスモード切換えスイッチを **MF** (図 3) にセットし、フォーカスリングを回してピント調整してください。

- カメラのフォーカスモードの切換えは、ご使用のカメラの説明書に従ってください。

**絞りリングについて**

絞り優先オートやマニュアル露出モードのとき、絞り値の設定に便利な絞りリングを備えています。

- 露出の調整方法はカメラの説明書をご参照ください。
- カメラによっては、絞りリングが対応していない場合があります。

**フロントキャップについて**

このレンズは通常の樹脂製フロントキャップの他に、レンズの一体感を重視した金属製フロントキャップを付属しています。

- 金属製フロントキャップは、磁力を利用してレンズに装着されます。金属製フロントキャップに、磁力に弱いキャプシューコード (磁気カード) などを近づけないでください。記録内容が消失する恐れがあります。

- 金属製フロントキャップは、フィルターと併用できません。フィルター装着時は、樹脂製フロントキャップをご使用ください。

**レンズフード**

レンズフードは、画質に悪影響を与える有害光線のカットに有効です。

レンズ先端にレンズフードをはめ込み、時計方向に止まるまで回して確実に取り付けください (図4)。

- 携帯時にはレンズフードを逆さにはめ込み、時計方向に回して取り付けられます (図5)。

**保管、取扱上の注意**

- 湿気はカビや錆の原因となります。長期間使用しない場合は、乾燥剤と一緒に密閉性の良い容器に入れて保管してください。ナフタリン等、防虫剤のある場所には保管しないでください。
- レンズ面には直接指で触れないでください。ゴミや汚れが付いたときには、ブローヤンレンズブラシを取り除いてください。指の跡などは、市販のレンズクリーナー液とレンズクリーニングペーパーで軽く拭いてください。ペンジン、シンナー等の有機溶剤は絶対に使わないでください。
- このレンズは防水構造ではありません。雨天や水辺での使用では、濡らさないように注意してください。水がレンズ内部に入り込むと、大きな故障の原因となり、修理不能になる場合があります。
- 急激な温度変化により、レンズ内部に水滴が生じることがあります。寒い屋外から暖かい室内に入るときなどは、ケースやビニール袋に入れ、周囲の温度になじませてからご使用ください。

**品質保証とアフターサービスについて**

保証の詳細とアフターサービスに関しては、別紙の (保証規定) をご参照ください。

**主な仕様**

レンズ構成 (群 - 枚)	8 - 10	最大撮影倍率	1:6.7
画角	84.1°	フィルターサイズ	Ø62mm
最小絞り	F22	最大径 x 長さ	Ø70 x 72mm
最短撮影距離	0.245m	重量	365g

- 大きさ重さは、L マウントのもです。
- このレンズは、鉛やひ素を含まない、環境対策ガラスを使用しています。

製品のお問い合わせは…

シグマ カスタマーサポート部 フリーコール：**0120-9977-88**

(携帯電話・PHS をご利用の方は 044-989-7436 にご連絡ください)

サポート・インターネットページアドレス

sigma-global.com/jp/support/

サポート・メールアドレス：**info@sigma-photo.co.jp**

**株式会社シグマ** 本社
〒215-8530 神奈川県川崎市麻生区栗木 2 丁目 4 番 16 号
☎(044) 989-7430 (代)   FAX: (044) 989-7451
インターネットホームページアドレス   **sigma-global.com/jp/**
**SIGMA CORPORATION**
2-4-16 Kuriqi, Asao-ku, Kawasaki-shi, Kanagawa 215-8530 Japan
PHONE : 044-989-7430   FAX : 044-989-7451
**sigma-global.com/en/**

**ENGLISH**

Thank you very much for purchasing a Sigma Lens. In order to get the maximum performance and enjoyment out of your Sigma lens, please read this instruction booklet thoroughly before you start to use the lens.

**⚠WARNING!! :SAFETY PRECAUTIONS**

- Do not look directly at the sun, through the lens. Doing so can cause damage to the eye or loss of eyesight.

- Do not leave the lens in direct sunlight without the lens cap attached, whether the lens is attached to the camera or not. This will prevent the lens from concentrating the sun's rays, which may cause a fire.

- The shape of the mount is very complex. Please be careful when handling it so as not to cause injury.

**DESCRIPTION OF THE PARTS (fig.1)**

- ① Filter Attachment Thread
- ② Focus Ring
- ③ Iris Ring
- ④ Focus Mode Switch
- ⑤ Mount
- ⑥ Lens Hood
- ⑦ Plastic Front Cap
- ⑧ Metal Front Cap

**ATTACHING TO THE CAMERA BODY**

Please refer to the camera's instruction manual for details on how to attach it to or detach it from the camera body.

- On the lens mount surface, there are electrical contacts. Please be careful with their handling as scratches or dirt on them could cause malfunctions or damage.

**FOCUSING**

For autofocus operation, set the focus mode switch on the lens to the "AF" position (fig.2). If you wish to focus manually, set the focus mode switch on the lens to the "MF" position (fig.3). You can adjust the focus by turning the focus ring.

- Please refer to camera's instruction manual for details on changing the camera's focusing mode.

**IRIS RING**

It incorporates an iris ring that is useful to adjust the aperture value during Aperture Priority Auto mode and Manual Exposure mode.

- With some cameras, the iris ring does not work.

- Check the camera's instruction manual for how to adjust exposure.

**FRONT CAP**

In addition to the standard plastic front cap, a metal front cap is available for better integration.

- This metal front cap is attached to the lens using a magnet. Please do not put credit cards (magnetic cards) or any other objects close to the magnet on the metal front cap as it could corrupt any data held on the object.
- The metal front cap cannot be used with a filter. When using filters, please use the supplied plastic front cap.

**LENS HOOD**

A bayonet type detachable hood is provided with the lens. This lens hood helps to prevent flare and ghosted images caused by bright illumination from outside the picture area. Attach the hood and turn clockwise until it stops rotation (fig.4).

- In order to place the lens and hood into the storage case, you must first remove the hood, then replace it on the lens in the reverse position (fig.5).

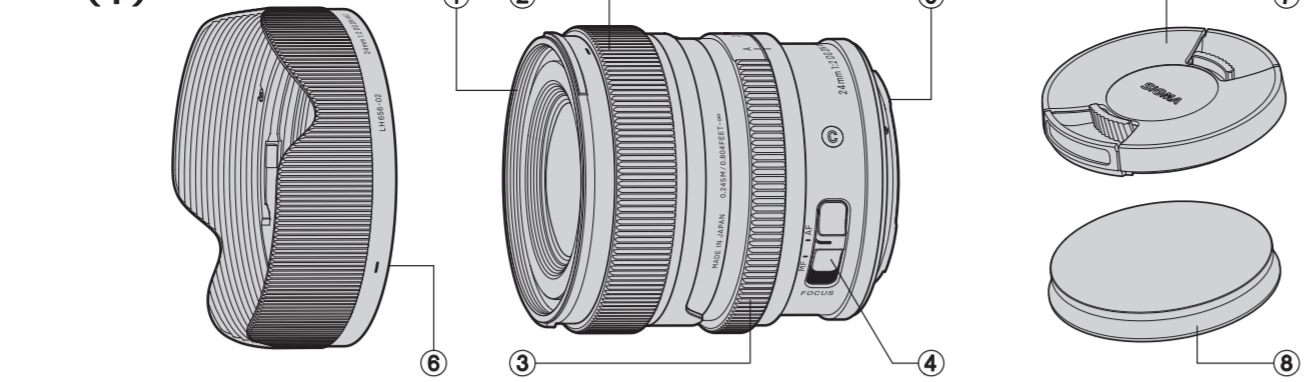
**BASIC CARE AND STORAGE**

- Avoid any shocks or exposure to extreme high or low temperatures or to humidity.
- For extended storage, choose a cool and dry place, preferably with good ventilation. To avoid damage to the lens coating, keep away from hotballs or naphthalene gas.
- Do not use thinner, benzine or other organic cleaning agents to remove dirt or finger prints from the lens elements. Clean by using a soft, moistened lens cloth or lens tissue.
- This lens is not waterproof. When you use the lens in the rain or near water, keep it from getting wet. It is often impractical to repair the internal mechanism, lens elements and electric components damaged by water.
- Sudden temperature changes may cause condensation or fog to appear on the surface of the lens. When entering a warm room from the cold outdoors, it is advisable to keep the lens in the case until the temperature of the lens approaches room temperature.

**TECHNICAL SPECIFICATIONS**

Lens Construction	8 - 10	Maximum Magnification Ratio	1:6.7
Angle of View	84.1°	Filter Size	Ø62mm
Minimum Aperture	F22	Dimensions	Ø70 x 72 mm
Minimum Focusing Distance	0.245m	(Maximum Diameter x Length)	Ø70 x 72 mm
	(0.80ft.)	Weight	365g (12.9 oz)

- The figures are for L-mount.
- The glass materials used in the lens do not contain environmentally hazardous lead and arsenic.



**DEUTSCH**

Wir danken Ihnen für das Vertrauen, das Sie uns mit dem Kauf dieses SIGMA Produktes erwiesen haben. Bitte lesen Sie sich diese Anleitung vor der ersten Benutzung des Gerätes aufmerksam durch.

**⚠ACHTUNG!! :VORSICHTSMAßNAHMEN**

- Ne schauen Sie nie direkt durch das Objektiv in die Sonne, da dies zu Verletzungen am Auge oder gar zum Verlust des Sehvermögens führen kann.
- Unabhängig davon, ob das Objektiv an der Kamera angebracht ist oder nicht, setzen Sie es bitte keinesfalls ohne Frontdeckel der direkten Sonneneinstrahlung aus. Dies gilt, um einen Brand zu vermeiden, der durch das Objektiv einfallende und gebündelte Strahlen ausgelöst werden könnte.
- Der Objektivanschluss ist sehr komplex. Bitte seien Sie vorsichtig im Umgang, um Beschädigungen vorzubeugen.

**BESCHREIBUNG DER TEILE (Abb.1)**

- ① Filtergewinde
- ② Entfernungsring
- ③ Blendenring
- ④ Fokussierschalter
- ⑤ Anschluß
- ⑥ Gegenlichtblende
- ⑦ Kunststoff-Frontdeckel
- ⑧ Metall-Frontdeckel

**ANSETZEN AN DAS KAMERAGEHÄUSE**

Einzelheiten zum Ansetzen an das Kameragehäuse und auch zum Abnehmen vom Kameragehäuse finden Sie in der Bedienungsanleitung der Kamera.

Am Objektivanschluss befinden sich elektrische Kontakte. Behandeln Sie diese bitte vorsichtig und halten Sie sie sauber, da Kratzer oder Schmutz zu Fehlfunktionen oder Schäden führen können.

**EINSTELLUNG VON SCHÄRFE**

Um die Autofokus - Funktion zu nutzen, stellen Sie den Fokusschalter am Objektiv auf die **AF** - Position (Abb.2). Wenn Sie manuell fokussieren möchten, stellen Sie den Fokusschalter am Objektiv auf die **MF** -Position (Abb.3). Sie können die Schärfre nun durch Drehen am Fokusring einstellen.

- Einzelheiten zum Ändern der Fokussierbetriebsart der Kamera entnehmen Sie bitte der Bedienungsanleitung der Kamera.

**BLENDENRING**

Der Blendenring ist hilfreich, um in der Zeitautomatik und im manuellen Belichtungsmodus den Blendenwert anzupassen.

- In Kombination mit manchen Kameras funktioniert der Blendenring nicht.

- Lesen Sie bitte in der Bedienungsanleitung nach, wie die Belichtung eingestellt wird.

**FRONTDECKEL**

Zusätzlich zum Standard Kunststoff-Frontdeckel ist ein Metall-Frontdeckel zum noch besseren Halt erhältlich.

- Dieser Metall-Frontdeckel wird mit einem Magneten am Objektiv befestigt. Bitte legen Sie keine Kreditkarten (Magnetkarten) oder andere Speicherkarten und Gegenstände in die Nähe des Magneten des Metall-Frontdeckels, da dies die auf der Karte gespeicherten Daten beschädigen könnte.

- Der Metall-Frontdeckel kann nicht zusammen mit einem Filter verwendet werden. Verwenden Sie beim Einsatz von Filtern den mitgelieferten Kunststoff-Frontdeckel.

**GEGENLICHTBLENDE**

Das Objektiv wird mit einer abnehmbaren Bajonett-Gegenlichtblende geliefert. Diese hilft, Streulicht und Reflexe zu vermeiden, wie sie durch starkes, seitlich einfallendes Licht entstehen können. Orientieren Sie sich beim Anbringen der Gegenlichtblende an den aufgedruckten Markierungen und achten Sie darauf, daß die Blende korrekt einrastet (Abb.4).

- Zum Transport oder zur Aufbewahrung des Objektivs kann die Gegenlichtblende abgenommen und umgestülpt aufgesetzt werden (Abb.5).

**PFLEGE UND AUFBEWAHRUNG**

- Setzen Sie das Objektiv nicht harter Stoßen, extrem hohen bzw. niedrigen Temperaturen oder hoher Luftfeuchtigkeit aus.
- Wählen Sie für längere Lagerung einen kühlen, trockenen und möglichst gut belüfteten Ort. Vermeiden Sie die Lagerung in der Nähe von Chemikalien, deren Dämpfe die Vergütung angreifen könnten.
- Verwenden Sie zur Entfernung von Schmutz oder Fingerabdrücken auf Glasflächen keinesfalls Verdünner, Benzin oder andere organische Reinigungsmittel, sondern ein sauberes, feuchtes Optik-Reinigungstuch oder Optik-Reinigungspapier.
- Das Objektiv ist nicht wassersgeschützt. Sorgen Sie deshalb bei Aufnahmen im Regen oder in der Nähe von Wasser für ausreichenden Schutz. Die Reparatur eines Objektivs mit Wasserschaden ist häufig nicht möglich!
- Temperaturschocks können zum Beschlagen des Objektivs und seiner Glasflächen führen. Beim Wechsel aus der Kälte in ein geheiztes Zimmer empfiehlt es sich, das Objektiv solange im Köcher oder der Fototasche zu belassen, bis es die Zimmertemperatur angenommen hat.

**TECHNISCHE DATEN**

Glieder - Linsen	8 - 10	Größter Abbildungsmaßstab	1:6.7
Diagonaler Bildwinkel	84,1°	Filterdurchmesser	Ø62 mm
Kleinste Blende	F22	Größe (Maximaler Durchmesser x Länge)	Ø70 x 72 mm
Naheinstellgrenze	0.245 m	Gewicht	365 g

- Abmessungen und Gewicht beziehen sich auf das Objektiv mit L-Mount.

- Das Glas, das für das Objektiv verwendet wird, enthält kein umweltschädliches Blei und Arsen.

**FRANÇAIS**

Nous vous remercions d'avoir choisi un objectif SIGMA. Pour en tirer le meilleur profit et le plus grand plaisir, nous vous conseillons de lire attentivement le mode d'emploi avant toute utilisation.

**⚠AVERTISSEMENT ! :PRECAUTIONS D'UTILISATION**

- Ne regardez jamais le soleil à travers l'objectif. Ceci pourrait entraîner une cécité définitive.
- Ne pointez pas l'objectif seul ou monté sur le boîtier vers le soleil sans son bouchon de protection avant. La concentration des rayons du soleil pourrait provoquer un incendie.
- La forme de la monture est très complexe. Soyez prudent lors de la manipulation afin d'éviter toute blessure.

**DESCRIPTION DES ELEMENTS (fig.1)**

- ① Filetage pour filtre
- ② Bague des distances
- ③ Bague de diaphragme
- ④ Sélecteur de mise au point
- ⑤ Baïonnette
- ⑥ Pare-Soleil
- ⑦ Bouchon avant en plastique
- ⑧ Bouchon avant en métal

**FIXATION SUR L'APPAREIL**

Veuillez consulter le mode d'emploi de l'appareil pour plus d'informations sur la façon d'attacher ou de retirer l'objectif de l'appareil photo.

La monture de l'objectif est pourvue de contacts électriques. Veuillez manipuler l'objectif avec toutes les précautions nécessaires, des rayures ou poussières sur les contacts électriques pouvant provoquer des dommages ou dysfonctionnements.

**MISE AU POINT**

Pour une mise au point automatique, placez le sélecteur de mise au point en position "**AF**" (fig.2). Pour une mise au point manuelle, placez le sélecteur en position "**MF**" position (fig.3), et ajustez le point en tournant la bague de mise au point.

- Veuillez vous référer au mode d'emploi du boîtier pour changer le mode de mise au point de l'appareil.

**BAGUE DE DIAPHRAGME**

L'objectif comporte une bague de diaphragme qui permet d'ajuster le diaphragme en modes de Priorité à l'ouverture et d'Exposition Manuelle.

L'activation de la bague de diaphragme ne fonctionne pas avec tous les boîtiers.

- Bitte bepaalde camera's zal de iris ring niet werken.

- Veillez vous référer au mode d'emploi du boîtier.

**BOUCHON AVANT**

En plus du bouchon avant standard en plastique, un bouchon avant en métal est disponible pour une meilleure intégration.

- Le bouchon avant en métal est fixé à l'objectif à l'aide d'un aimant. Ne placez pas de cartes de crédit (cartes magnétiques) ou tout autre objet à proximité de l'aimant sur le bouchon avant en métal, car cela pourrait corrompre les données contenues dans l'obje.

- Le bouchon avant en métal ne peut pas être utilisé en même temps qu'un filtre. Lorsque vous utilisez des filtres, veuillez utiliser le bouchon avant en plastique fourni.

**PAIRE-SOLEIL**

Un pare-soleil démontable avec fixation à baïonnette est livré avec objectif. Ce pare-soleil protège l'objectif des rayons parasites et de lumière incidente. Assurez-vous qu'il se fixe convenablement jusqu'à la position de blocage (fig.4).

- Pour replacer l'objectif et le pare-soleil dans la valise de transport, veillez à détacher d'abord le pare-soleil et à le replacer ensuite en position inversée (fig.5).

**PRECAUTIONS ELEMENTAIRES ET RANGEMENT**

- Ne pas exposer l'objectif aux chocs, ni à des températures extrêmes, ou à l'humidité.
- Si l'objectif n'est pas utilisé pendant longtemps, choisir un endroit frais, sec et bien ventilé. Ne pas placer l'objectif près de la naphthaline ou des produits anti-mites afin de ne pas détériorer le revêtement multicouche des lentilles.
- Ne pas utiliser de dissolvant, d'essence ou autre matière organique pour le nettoyage de saletés ou d'empreintes de doigts sur les éléments optiques.
- Cet objectif n'est pas étanche. Si vous l'utilisez par temps de pluie ou près de l'eau, veillez à ne pas le mouiller. Les réparations du mécanisme interne, des éléments optiques et/ou des éléments électriques ne sont pas toujours possibles en cas de dommages.
- Des écarts soudains de température peuvent causer de la condensation ou de la buée peut apparaître sur la lentille frontale. Lorsque vous pénétrez dans un local chauffé en venant d'un extérieur froid, il est recommandé de placer l'objectif dans un étui jusqu'à ce que sa température avoisine celle du local.

**CARACTERISTIQUES**

Construction de l'objectif	8 - 10	Rapport de reproduction	1:6.7
Angle de champ	84.1°	Diamètre de filtre	Ø62 mm
Ouverture minimale	F22	Dimension: (diamètre x longueur)	Ø70 x 72 mm
Distance minimale de mise au point	0.245 m	Poids	365 g

- Dimensions et poids indiqués pour la monture L.

- Les verres utilisés dans cet objectif ne contiennent aucune matière nuisibles à l'environnement telles que le plomb et l'arsenic.

(2)



(3)

**NETERLANDS**

Wij stellen het op prijs dat u een Sigma objectief heeft aangeschaft. Teneinde maximaal profijt en plezier van uw Sigma objectief te hebben, adviseren wij u deze gebruiksaanwijzing geheel door te lezen alvorens u het objectief gaat gebruiken.

**⚠WAARSCHUWING!! :VEILIGHEIDS VOORZORGSMAATREGELEN**

- Kijk niet door het objectief direct in de zon. Dit kan oogschadiging veroorzaken of gezichtsverlies.
- Laat het objectief nooit zonder lensdop achter in de zon, of het nu wel of niet is bevestigd op de camera. Hierdoor voorkomt u dat zonstralen zich in het objectief kunnen bundelen waardoor brand zou kunnen ontstaan.
- De vorm van de lensvatting is zeer complex. Wij adviseren u voorzichtig te zijn om verwondingen en beschadigingen te voorkomen.

**BESCHRIJVING VAN DE ONDERDELEN (fig.1)**

- ① Filterschroefdraad
- ② Scherpstelring
- ③ Iris ring
- ④ Scherpstelkeuze schakelaar
- ⑤ Vattng
- ⑥ Zonnekap
- ⑦ Plastic Front Cap
- ⑧ Metalen Front Cap

**BEVESTIGING OP DE CAMERABODY**

Readpleeg de instructiehandleiding van uw camerabody voor meer informatie betreffende het bevestigen en verwijderen van het objectief.

- Er bevinden zich diverse elektronische contacten op de vassing van het objectief, spring hier zorgvuldig mee om. Krassen of vuil kunnen storings of beschadigingen veroorzaken.

**SCHERPSTELLEN**

Om de autofocus functie te activeren dient u het schuifje op het objectief op de **AF** positie te zetten (fig.2). Wilt u handmatig scherpstellen zet dan het schuifje op het objectief op de **MF** positie (fig.3). Vervolgens kunt u scherpstellen door aan de focusring te draaien.

- Readpleeg a.u.b. de gebruiksaanwijzing van uw camera om bovengenoemde instellingen op uw camera te wijzigen.

**IRIS RING**

Het objectief is voorzien van een iris ring, waarmee de diafragma-waarde kan worden aangepast in de diafragmavoorkeuze stand en manuele stand.

- Bitte bepaalde camera's zal de iris ring niet werken.

- Readpleeg de handleiding van de camera voor meer informatie.

**FRONT CAP**

In aanvulling op de standaard plastic front cap, is er een metalen front cap verkrijgbaar voor verbeterde integratie.

- Met behulp van een magneet wordt de metalen front cap aan de lens bevestigd. Plaats geen credit cards of andere kaarten met een magnetische strip dichtbij de magneet van de front cap, dit kan de data op de kaart beschadigen.

- Het gebruik van filters in combinatie met de metalen front cap is niet mogelijk, in dit geval gelieve de bijgeleverde plastic front cap gebruiken.

**ZONNEKAP**

Bi dit objectief wordt een losse zonnekap met bajonetaansluiting meegeleverd. De zonnekap draagt bij tot het voorkomen van lichtlekkers en newebelden, die worden veroorzaakt door sterk tegenlicht dat vanachter het onderwerp direct in het objectief valt. Let erop dat bij het monteren van de zonnekap deze volledig in de gebloekteerde positie wordt gedraaid (fig.4).

## SIGMA Contemporary 24mm F2 DG DN

BRUGSANVISNING	РУКОВОДСТВО ПО ЭКСПЛУАТАЦИИ
用戶手冊	MANUAL DE INSTRUÇÕES
用戶手冊	التعليمات
사용자 설명서	

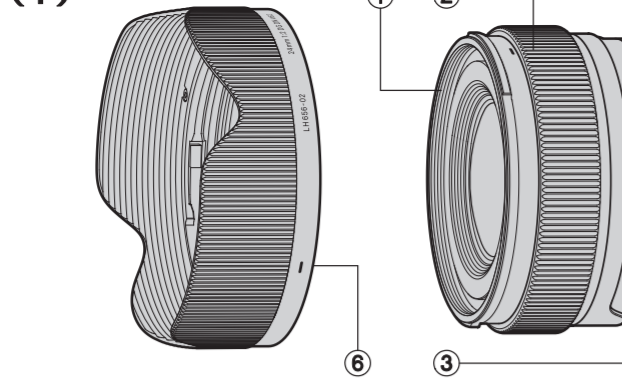
## DANSK

Tak fordi De har købt et Sigma objektiv. For at få den maksimale ydeevne og glæde af Deres Sigma objektiv, anbefaler vi, at De læser denne brugvejledning grundigt inden objektivet bruges.

### ⚠ ADVARSEL!!：SIKKERHEDS FORANSTALTNING

- Kig aldrig direkte mod solen, gennem objektivet. For man det er der stor fare for øjenskader, der kan føre til, at man mister synet.
- Uanset om objektivet er monteret på kameraet eller ikke, bør det aldrig efterlades i sollys uden at objektivdækslet er monteret. Hvis dækslet ikke er monteret, kan lysst fra solstråler der passerer objektivet, samles på samme måde som i et brændglas og derved forårsage brandfare.
- Objektivbajonetens form er meget kompleks. Vær forsigtig når du håndterer den så du ikke forårsager skader.

<b>BESKRIVELSE AF DELENE (fig.1)</b>			
① Filterindskrningsgevind	⑤ Bajonetfating		
② Fokuseringsring	⑥ Modlysblænde		
③ Blænde ring	⑦ Plastik Frontdæksel		
④ Fokuseringsmetodeomskifter	⑧ Metal Frontdæksel		
<b>MONTERING PÅ KAMERAHUSET</b>			
Referer venligst til kameraets instruktionsmanual for information om hvordan objektivet på – og afmonteres kamerhuset.			
<ul style="list-style-type: none"><li>På overfladen af objektivfatingen, sidder der nogle elektriske kontakter. Vær ekstra forsigtig med håndteringen, da ridser eller smuds på disse kan afstedkomme fejlfunktion eller skader.</li></ul>			
<b>FOKUSERING</b>			
For autofokusering stilles fokusalvejlger på objektivet (fig.2) på "AF" indstilling. Hvis du ønsker at fokusere manuelt, stilles fokusalvejlgeren på "MF" indstilling (fig.3). Du kan justere fokuseringen ved at dreje fokuseringsringen.			
<ul style="list-style-type: none"><li>Se venligst i kameraets brugsanvisning hvordan kameraets fokusering vælges.</li></ul>			
<b>BLÆNDERING</b>			
Objektivet har en blændering som kan anvendes til at justere blændevariden når man arbejder i Blænderprioriteret Auto metode og Manuel Eksponerings metode.			
<ul style="list-style-type: none"><li>I kombination med nogle kameramodeller fungerer blænderingen ikke.</li> <li>Kontroller kameraets instruktionsbog for at se hvordan eksponeringen justeres.</li></ul>			
<b>FRONTDÆKSEL</b>			
Ud over standardfrontdækslet i plast, findes der også et metaldæksel der giver bedre integration.			
<ul style="list-style-type: none"><li>Metaldækslet monteres på objektivet ved hjælp af magneter. Sørg venligst for ikke at lægge kredittkort (magnetisk kort) eller andre objekter tæt på metaldækslets magneter, da det ødelægger data på kortet.</li> <li>Metaldækslet kan ikke bruges sammen med et filter. Når der bruges filter, så skal det nedfølgende plastikdæksel anvendes..</li></ul>			
<b>MODLYSBLÆNDE</b>			
Til objektivet medfølger en modlysblænde med bajonetfating. Modlysblænden modvirker generende reflekser, "spøgelsesbilleder", og andre uønskede forstyrrelser ved optagelser i modlys. Ved påmonteringen, vær du sikker på at modlysblænden er drejet så den sidder helfast fix. <p>(4)</p> <ul style="list-style-type: none"><li>For at opbevare objektivet og modlysblænden i tuiet, afmonteres modlysblænden hvorefter den monteres omvendt (fig.5).</li></ul>			
<b>GRUNDLEGENDE VEDLIGEHOLDELSE OG BEVARENING</b>			
<ul style="list-style-type: none"><li>Undgå hårde sted, samt at udsætte objektivet for meget høje eller lave temperaturer.</li> <li>Hvis Da skal opbevare objektivet uden at bruge det i længere tid, væg du et køllet og tørt sted. For at undgå at ødelægge antistofbeskyttelse på linseoverfladen, bør det holdes borte fra melkugler og anden kemisk påvirkning.</li> <li>Benytt ALDRIG fortynder, benziner eller andre organiske opløsningsmidler, til at fjerne fingeraftryk eller snavs fra linseoverfladen. Rengør kun ved at bruge en blød objektivklud eller linsepapir.</li> <li>Dette objektiv er ikke vandtæt. Ved brug i regnvejr, ved vandet og lignende, sørg for at der holdes det tørt. Det vil ofte være umuligt at reparere linseelementer og elektroniske komponenter der har været i forbindelse med vand.</li> <li>Pludselige temperatursvudning kan forårsage, at kondens eller dug vil opstå på objektivets overflade. Når det er koldt udenaders, og man træder ind i et varmt rum anbefales det at beholde objektivet i tasken, indtil objektivets og rummets temperatur nærmer sig hinanden.</li> <li>Pludselige temperatursvudning kan forårsage, at kondens eller dug vil opstå på objektivets overflade. Når det er koldt udenaders, og man træder ind i et varmt rum anbefales det at beholde objektivet i tasken, indtil objektivets og rummets temperatur nærmer sig hinanden.</li></ul>			
<b>TEKNISKE SPECIFIKATIONER</b>			
Antal linseelementer	8 - 10	Maximal forstøringsgrad	1:6.7
Synsvinkel	84.1°	Filtergevind	Ø62mm
Mindeste blændeåbning	F22	Dimensioner (maksimal diameter x længde)	Ø70 x 72mm
Nærgrense	0.245m	Vægt	365g
<ul style="list-style-type: none"><li>Dimensioner og vægt indbefatter L-Mount.</li> <li>Glaslet anvendt i dette objektiv indeholder ikke miljøskadelig bly og arsen.</li></ul>			



## 简体中文

非常感谢您选用适马镜头。为了充分发挥适马镜头的优质性能，让您尽享摄影的乐趣，使用前请先仔细阅读此使用说明书，阅读完毕后，请妥善保管说明书，以备日后参考。此使用说明书为各品牌相机通用版本，与特定品牌相机有关联的功能说明，请同时参阅该相机的使用说明书。

## 警告!! 安全防护措施

- 请勿通过镜头直视太阳或强光。否则，会对眼睛或视力造成损害。
- 单独放置镜头或镜头与相机组合放置时，请盖上镜头前盖。否则存在聚光，导致火灾的可能性。
- 由于卡口部分形状比较复杂，请在安装和取下镜头的时候注意使用正确的方法。粗暴地方法容易导致镜头或机身损坏。

<b>部件说明(图 1)</b>		
① 滤镜螺纹	④ 对焦模式选择钮	⑦ 塑料前盖
② 对焦环	⑤ 卡口	⑧ 金属前盖
③ 光圈环	⑥ 遮光罩	

### 安装镜头

镜头的装卸方法，请参考您所用相机的使用说明书。

- 卡口（图 1 中的⑤）有电子触点。如果划伤或污垢，请小心，否则可能会导致故障或故障。

### 对焦

若要选用自动对焦，请将对焦模式选择钮拨至“AF”位置（图 2）。选用手动对焦，可将对焦模式选择钮拨至“MF”位置（图 3），您即可通过旋转对焦环手动对焦。

- 相机机身的对焦模式的更改和设定，请参照相机使用说明书。

### 前盖

除了标准塑料前盖，也提供更好的结合性的金属前盖。

- 该金属前盖是用磁石与镜头相结合的。由于会引起物品失效或数据丢失，请勿将信用卡（磁卡）或其他易受磁铁干扰的物品靠近前盖上的磁石。
- 金属前盖无法与滤镜一起使用。如果使用了滤镜，请配合配套的塑料前盖使用。

### 遮光罩

滤镜附送的遮光罩，可以有效遮挡影响画面的有害光线。使用时，请确保遮光罩以顺时针方向正确安装并锁紧（图 4）。遮光罩可以反装，便于携带或存放（图 5）。

### 保存、使用中的注意事项

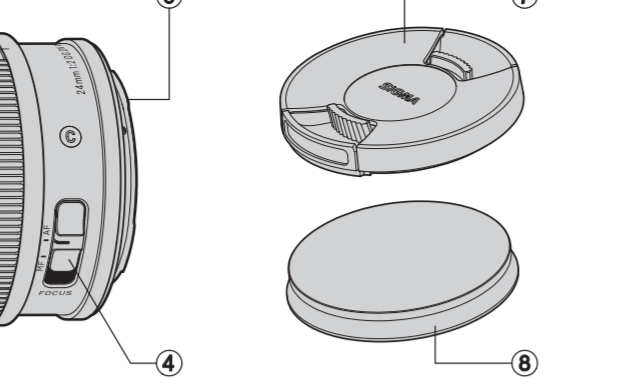
- 由于潮湿的关系可能导致发霉或生锈。长期不用时，请与干燥剂一起放置在密封性好的容器内保管。请勿放置在有樟脑丸、防虫剂等的地方。
- 请勿直接触摸镜片表面。灰尘或污垢可以用吹灰球或镜头刷轻轻除去。指纹等，可以使用市面上销售的镜头清洁剂和擦镜纸轻轻擦拭。汽油、稀释液（香蕉水）等有机溶剂切勿使用。
- 该镜头非防水结构。雨天或近水源的地方使用时，请勿弄湿。若镜头内部进水，存在引起较大故障，导致无法维修的可能性。
- 环境温度突变时，镜头内部可能产生水蒸汽凝结现象。从寒冷室外进入温暖屋内时，请放置在镜头包或者封口塑料袋中，直至镜头温度与环境温度相近时再取出。

- 温度突变可能会令镜头表面凝结雾气或水点，因此在天气寒冷时进入暖和的室内环境，最好将镜头放在镜头袋内，直至镜头温度接近室温为止。

## 規格

镜头结构	8 - 10	最大放大倍率	1:6.7
视角	84.1°	滤镜口径	Ø62mm
最细光圈	F22	最大直径 x 长度	Ø70x72 mm
最近对焦距离	0.245m	重量	365g
<ul style="list-style-type: none"><li>尺寸和重量包含 L 卡口。</li> <li>镜头所使用之玻璃材料，绝无有害环境之铅及砷等物。</li></ul>			
<b>制造商：株式会社适马 / SIGMA CORPORATION</b>			
日本神奈川县川崎市麻生区东木 2-4-16 号			
<b>进口商：适马贸易(上海)有限公司</b>			
上海市浦东新区东园路 65 号 1 号楼 3 楼 1301-1302 单元			
售后服务:400-852-8080 代表:021-6233-1086			
FAX:021-6233-1167			

<b>TEKNISKE SPECIFIKATIONER</b>			
Antal linselementer	8 - 10	Maximal förstöringsgrad	1:6.7
Synsvinkel	84.1°	Filtergevind	Ø62mm
Mindeste blændeåbning	F22	Dimensioner (maksimal diameter x længde)	Ø70 x 72mm
Nærgrense	0.245m	Vægt	365g
<ul style="list-style-type: none"><li>Dimensioner og vægt indbefatter L-Mount.</li> <li>Glaslet anvendt i dette objektiv indeholder ikke miljøskadelig bly og arsen.</li></ul>			



## 繁體中文

多謝您選用適馬鏡頭。為了充分發揮適馬鏡頭的優質性能，讓您盡享攝影之樂，使用前請先仔細閱讀本使用說明書。

## 警告!!：安全防範措施

- 不可用鏡頭直接觀看太陽，否則，眼睛將受傷傷，或有損視力。
- 鏡頭不管理接在機身上或分開置放，在陽光下必須蓋上鏡頭蓋，此乃防範鏡頭轉變為聚光鏡功能，使陽光聚焦而產生火警危險。
- 接環形狀複雜，請小心使用，以免造成損傷。

### 部件說明 (圖 1)

① 濾鏡螺絲紋	④ 對焦模式選擇按鈕	⑦ 塑膠前蓋
① 濾鏡螺絲紋	④ 對焦模式選擇鈕	⑦ 塑膠前蓋
② 對焦環	⑤ 接環	⑧ 金屬前蓋
③ 光圈環	⑥ 遮光罩	

### 安裝鏡頭

有關如何安裝到相機或從相機上拆下的詳細資料，請參閱相機使用說明書。

- 請小心處理鏡頭接環表面上的電子觸點，划痕或污垢可能會造成故障或損壞。

### 對焦

自動對焦操作，將機身上對焦鈕設定為 AF 位置(圖 2)；若閣下欲手動調整焦距，這可將機身上對焦鈕設定為 MF 位置(圖 3)，繼而轉動對環作焦距調整。

- 對焦模式的更改和設定，請參閱相機操作手冊。

### 光圈環

設置光圈環，可於光圈先決自動模式和手動曝光模式下調節光圈值。

- 在某些相機上使用時，光圈環不能操作。
- 請查閱相機的使用說明書以了解如何調節曝光。

### 前蓋

除標準的塑膠前蓋外，還有金屬前蓋來達成更好的整合。

- 這金屬前蓋是使用磁力固定在鏡頭上。請勿將信用卡（磁卡）或任何其他物件放在金屬前蓋上的磁鐵附近，否則可能會損壞該物件上所保存的任何數據。
- 金屬前蓋不能與遮光鏡片一起使用。當鏡頭裝上遮光鏡片時，請使用隨鏡附送的塑膠前蓋。

### 遮光罩

鏡頭附送的遮光罩，可以有效遮擋影响画面的有害光线。使用时，请确保遮光罩以顺时针方向正确安装并锁紧（图 4）。遮光罩可以反装，便于携带或存放（图 5）。

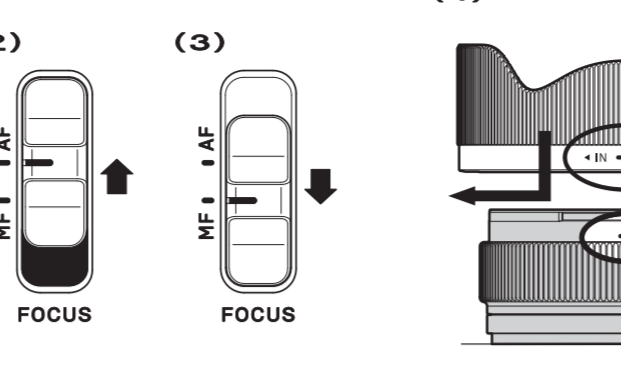
### 保养及存放

- 應避免撞擊或直接置放在酷熱、極冷或潮濕的環境下。
- 如果果要長期存放，宜選擇陰涼乾爽及通風良好的地方。為了保護鏡頭的加膜層，宜遠離防蟲丸或防蟲丸發出氣體的的地方。
- 鏡片上的污垢或指紋可用柔軟微濕的鏡頭布或鏡頭紙清潔，惟切勿用溶劑、苯或其他有機清潔劑。
- 本鏡頭並不防水，下雨或接近水源時使用特別小心，切勿弄濕。倘若內部機件、鏡片及電子零件因受濕弄損，大都無法修理。
- 溫度突變可能會令鏡頭表面凝結霧氣或水點，因此在天氣寒冷時進入暖和的室內環境，最好將鏡頭放在鏡頭袋內，直至鏡頭溫度接近室溫為止。

### 規格

鏡頭結構	8 - 10	最大放大倍率	1:6.7
視角	84.1°	濾鏡口径	Ø62mm
最细光圈	F22	最大直径 x 长度	Ø70x72 mm
最近对焦距离	0.245m	重量	365g
<ul style="list-style-type: none"><li>尺寸和重量包括 L 接環。</li> <li>鏡頭所使用之玻璃材料，絕無有害環境之鉛及砷等物。</li></ul>			
<b>規格</b>			
鏡頭結構	8 - 10	最大放大倍率	1:6.7
視角	84.1°	濾鏡口径	Ø62mm
最细光圈	F22	最大直径 x 长度	Ø70x72 mm
最近对焦距离	0.245m	重量	365g

<b>TEKNISKE SPECIFIKATIONER</b>			
Antal linselementer	8 - 10	Maximal förstöringsgrad	1:6.7
Synsvinkel	84.1°	Filtergevind	Ø62mm
Mindeste blændeåbning	F22	Dimensioner (maksimal diameter x længde)	Ø70 x 72mm
Nærgrense	0.245m	Vægt	365g
<ul style="list-style-type: none"><li>Dimensioner og vægt indbefatter L-Mount.</li> <li>Glaslet anvendt i dette objektiv indeholder ikke miljøskadelig bly og arsen.</li></ul>			



## 한국어

시그마 렌즈를 구입하셔서 대단히 감사합니다. 본 설명서를 읽으신 후, 렌즈의 기능, 조작 취급상의 주의점을 정확하게 이해하여 사용해 주시길 바랍니다. 또한 본 설명서는 각 카메라 마운트별 공용설명서로 되어 있으며 렌즈확립기 사용하지는 해당 카메라의 취급설명서와 함께 참고하시길 바랍니다.

## 警告!!：안전상의 주의 사항

- 렌즈를 통해 태양을 직접 보지 마십시오. 그렇게 할 경우 눈이 손상을 입거나 실명의 위험이 있습니다.
- 카메라에 렌즈를 장착한 것과는 관계없이, 렌즈 캡 없이 대양 아래에 두지 마십시오. 이것은 렌즈를 위해 태양광이 집중되어 화재의 원인이 되는 것을 방지하기 위함입니다.
- 마운트 부위는 매우 정교합니다. 마운트 부위가 손상을 입지 않도록 주의하시기 바랍니다.

### 각부의 명칭(그림 1)

① 필터스crew	⑤ 링마운트
② 포커스	⑥ 렌즈 후드
③ 조리개 링	⑦ 플라스틱 전면 캡
④ 포커스 모드 전환스위치	⑧ 메탈 전면 캡

### 렌즈 장착방법

카메라에 잘 부착하는 방법은 사용 설명서를 확인하시기 바랍니다.

- 렌즈마운트 표면에 전기 접점이 있습니다. 스크래치 또는 먼지가 묻을 경우, 유약 또는 제품 손상의 원인이 될 수 있으므로 사용자 주의하시기 바랍니다.

### 초점

오토 포커스 작동을 위해서는 렌즈의 포커스 모드 스위치를 "AF" 모드로 설정하시기 바랍니다 (그림 2). 포커스를 수동으로 설정하시기를 원하실 경우, 렌즈의 포커스 모드 스위치를 "MF" 모드로 설정하시면 포커스 링을 돌려 초점 조정이 가능합니다 (그림 3).

- 카메라의 포커싱 모드를 변경하기 위해서는 카메라 사용 설명서를 참조하시기 바랍니다.

### 아이리스 링

해당 렌즈는 아이리스 링을 채용하여 조리개 우선 자동 모드 및 매뉴얼 노출 모드에서도 조리개 값을 조절할 수 있습니다. 일부 카메라에는 아이리스 링 작동되지 할 수 있습니다. 노출 값을 조정하려면 카메라 사용매뉴얼을 확인하시기 바랍니다.

### 전면 캡

플라스틱 전면 캡 외에도 더 나은 사용을 위해 금속 전면 캡을 사용할 수 있습니다.

- 금속 전면 캡은 자석을 사용하여 렌즈에 부착됩니다. 카드에 있는 데이터가 손실될 수 있으므로, 신용 카드 (마그네틱 카드) 또는 기타 물체를 금속 전면 캡의 자석 가까이 두지 마세요.

금속 전면 캡은 필터와 함께 사용할 수 없습니다. 필터를 사용할 때는 플라스틱 전면 캡을 사용하세요.

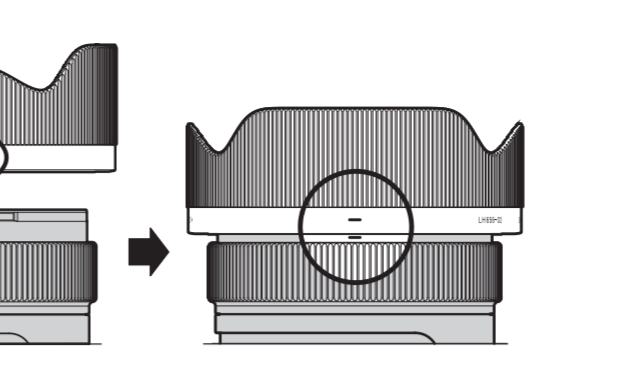
### 렌즈 후드

렌즈 후드는 화질에 영향을 미치는 유해광선의 차단효과가 있습니다. 장착방법은 렌즈 선단에 렌즈후드를 시계방향으로 돌려 고정될 때 까지 확실하게 장착합니다 (그림 4).

- 휴대 시 렌즈 후드를 역방향으로 장착하여 시계방향으로 돌려 고정하여 주십시오 (그림 5).

<b>관리, 취급상의 주의</b>																				
<ul style="list-style-type: none"><li>습기는 곰팡이 및 산화의 원인이 됩니다. 정기간 사용하지 않을 경우 건조제와 함께 밀봉가능한 용기에 넣어 보관하십시오입니다. 니프로탈렌 등 방충제가 있는 곳에서 함께 보관하지 말아 주십시오.</li> <li>렌즈면을 직접 손으로 만지지 말아 주십시오. 먼지 및 오염물에는 에어블로어 및 렌즈블리셔로 정중하여 주십시오. 지문 등은 시판되어 있는 렌즈클리너 액과 렌즈클러닝 패이퍼로 가볍게 닦아 주십시오. 다른 유기용제로는 절대 렌즈정소를 금합니다.</li> <li>이 렌즈는 방수구조가 아니므로 우천 및 물가 주위에서 사용 시 물기에 젖지 않도록 주의 바랍니다.</li> <li>급격한 온도 변화에 의해 렌즈 내부에 물방울이 발생하므로 차가운 외부에서 따뜻한 실내로 이동 시에는 케이스 및 바닐봉투에 넣어 주위온도에 맞추어 사용하시기 바랍니다.</li></ul>																				
<b>주요 사양</b>																				
<table> <tbody><tr> <td>구조</td> <td>8 - 10</td> <td>최대확대 배율</td> <td>1:6.7</td></tr> <tr> <td>렌즈구성 (군-매)</td> <td>84.1°</td> <td>필터사이즈</td> <td>Ø62mm</td></tr> <tr> <td>화각</td> <td>F22</td> <td>최대경 x 길이</td> <td>Ø70x72mm</td></tr> <tr> <td>최소조리개</td> <td>F22</td> <td>무게</td> <td>365g</td></tr> <tr> <td>최단초점거리</td> <td>0.245m</td> <td></td> <td></td></tr> </tbody></table>	구조	8 - 10	최대확대 배율	1:6.7	렌즈구성 (군-매)	84.1°	필터사이즈	Ø62mm	화각	F22	최대경 x 길이	Ø70x72mm	최소조리개	F22	무게	365g	최단초점거리	0.245m		
구조	8 - 10	최대확대 배율	1:6.7																	
렌즈구성 (군-매)	84.1°	필터사이즈	Ø62mm																	
화각	F22	최대경 x 길이	Ø70x72mm																	
최소조리개	F22	무게	365g																	
최단초점거리	0.245m																			

<b>TEХНИЧЕСКИЕ ХАРАКТЕРИСТИКИ</b>			
Конструкция (элементов/групп)	8 - 10	Максимальный коэффициент увеличения	1:6.7
Угол поля зрения	84.1°	Резьба под фильтр	Ø62mm
Минимальная диафрагма	F22	Габариты (максимальный диаметр x длина)	Ø70 x 72mm
Минимальная дистанция фокусировки	0.245m	Вес	365г
<ul style="list-style-type: none"><li>Размеры и вес в том числе для байонета L.</li></ul>			



## РУССКИЙ

Благодарим Вас за покупку объектива Sigma. Для получения наибольшей отдачи и удовлетворения от эксплуатации объектива, пожалуйста, прочтите эту инструкцию полностью до того как начнёте пользоваться объективом.

## ⚠ ВНИМАНИЕ!!：МЕРЫ ПРЕДОСТОРОЖНОСТИ

- Не смотрите на солнце через объектив. Это может повредить глаза или лишить зрения.
- Независимо от того, установлен объектив на камере или нет, не оставляйте его на солнце со снятыми крышками. Это может привести к концентрации линзами объектива солнечных лучей и возникновению пожара.
- Байонет объектива имеет очень сложную форму. Обращайтесь с объективом так, чтобы это не привело к повреждениям или травмам.

### ОПИСАНИЕ ЭЛЕМЕНТОВ ОБЪЕКТИВА (рис.1)

① Посадочное место для фильтра	⑥ Бленда
② Фокусировочное кольцо	⑦ Передняя крышка
③ Кольцо диафрагмы	⑧ Пластиковая передняя крышка
④ Переключатель режимов фокусировки	⑧ Передняя крышка металлическая
⑤ Байонет	

### КРЕПЛЕНИЕ К КАМЕРЕ

Внимательно изучите в инструкции порядок установки объектива на камеру.

- Будьте внимательны и осторожны при установке или снятии объектива с камеры, не повредите электрические контакты, расположенные на байонете камеры.

### ФОКУСИРОВКА

Чтобы работать в режиме автофокусировки, установите переключатель режимов фокусировки в положение AF (рис.2). Для фокусировки в ручном режиме – переведите переключатель режимов фокусировки в положение MF (рис.3). Теперь вы можете фокусироваться, вращая фокусировочное кольцо.

- За более полной информацией обратитесь к инструкции к вашей камере.

### КОЛЬЦО ДИАФРАГМЫ

Вращение кольца можно устанавливать значение диафрагмы в режиме приоритета диафрагмы в ручном режиме.

- С некоторыми камерами кольцо не работает.
- Пожалуйста, изучите способы установки параметров экспозиции в инструкции камеры.

### ПЕРЕДНЯЯ КРЫШКА

В дополнение к стандартной пластиковой крышке можно использовать металлическую для придания большей надёжности.

- Металлическая передняя крышка крепится к объективу магнитом. Пожалуйста, не храните рядом с металлической крышкой ваши кредитные карты или другие подобные объекты во избежание потери данных.
- Металлическая передняя крышка не позволяет установить на объектив светофильтры. Используйте пластиковую крышку при установленном на объектив фильтре.

### БЛЕНДА

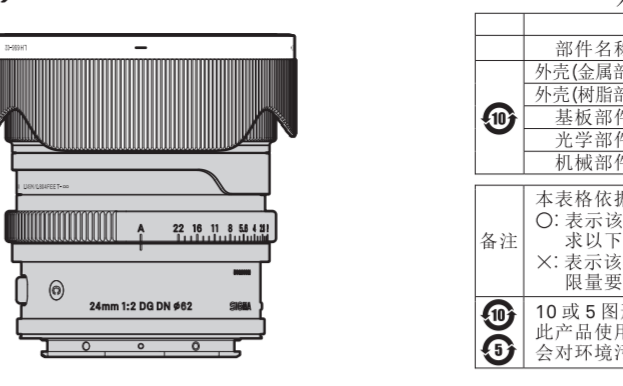
В комплекте с объективом поставляется бленда с байонетным креплением. Бленда поможет избежать появления нежелательных бликов и засветок на снимке, вызванных ярким источником света, расположенным за кадром кадра. Установите бленду на объектив и поверните по часовой стрелке до упора (рис.4).

- Для хранения или транспортировки объектива рекомендуется снять бленду и надеть её на объектив обратной стороной (рис.5).

### ОСНОВНОЙ УХОД И ХРАНЕНИЕ

- Не подвергайте объектив воздействию повышенной влажности, чрезвычайно низких или высоких температур, режим перепадам температуры.
- Для длительного хранения поместите объектив в прохладное и сухое место с хорошей вентиляцией. Чтобы избежать повреждения просвечивающего покрытия, не храните объектив в местах где может находиться нафталин или средства от моли.
- Не используйте растворители, бензин или другие органические растворители для чистки линз. Используйте специальную жидкость и салфетки для оптики.
- Объектив не водостоек. Если вы проводите съёмку под дождём или вблизи воды оберегайте объектив от попадания влаги. В большинстве случаев внутренние механизмы, линзы и электрические компоненты, повреждённые водой, не подлежат ремонту.
- Режиме изменения температуры могут вызвать запотевание линз объектива. Входя в тёплое помещение с холода, держите объектив в сумке или кофре до тех пор, пока объектив не достигнет температуры помещения.

<b>TEХНИЧЕСКИЕ ХАРАКТЕРИСТИКИ</b>			
Конструкция (элементов/групп)	8 - 10	Максимальный коэффициент увеличения	1:6.7
Угол поля зрения	84.1°	Резьба под фильтр	Ø62mm
Минимальная диафрагма	F22	Габариты (максимальный диаметр x длина)	Ø70 x 72mm
Минимальная дистанция фокусировки	0.245m	Вес	365г
<ul style="list-style-type: none"><li>Размеры и вес в том числе для байонета L.</li></ul>			



## PORTUGUÊS

Antes de mais, queremos agradecer-lhe a aquisiao desta objectiva Sigma. Sugermos-lhe, entretanto, uma leitura atenta deste manual, antes de a utilizar, a fim de conseguir obter os melhores resultados.

## ⚠ AVISO!! PRECAUÇÕES DE SEGURANÇA

- Não olhe directamente para o sol através da objectiva. Pode causar danos graves à sua visão ou até cegueira.
- Em nenhuma circunstância, deve deixar a sua objectiva exposta aos raios solares sem ter a tampa frontal colocada. Desta forma evitar-se-á que os raios solares ao passarem através dos elementos ópticos de forma concentrada, possam causar um incêndio.
- A forma do anel de encaixe é complexa. Maneje com cuidado para evitar danos.

### DESCRIPÇÃO DOS COMPONENTES (fig.