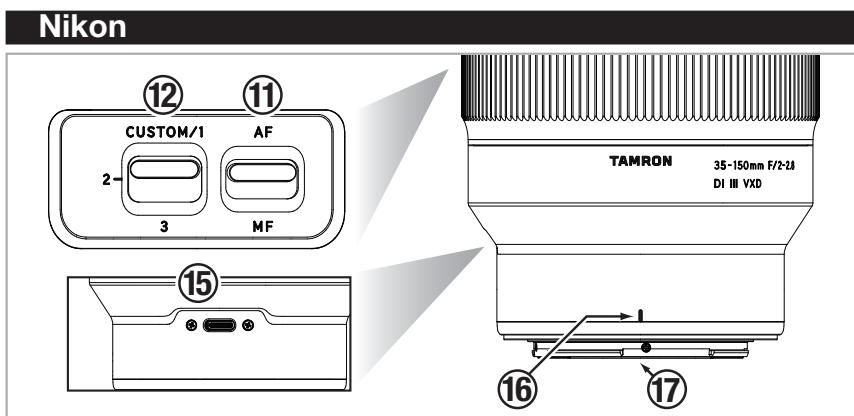
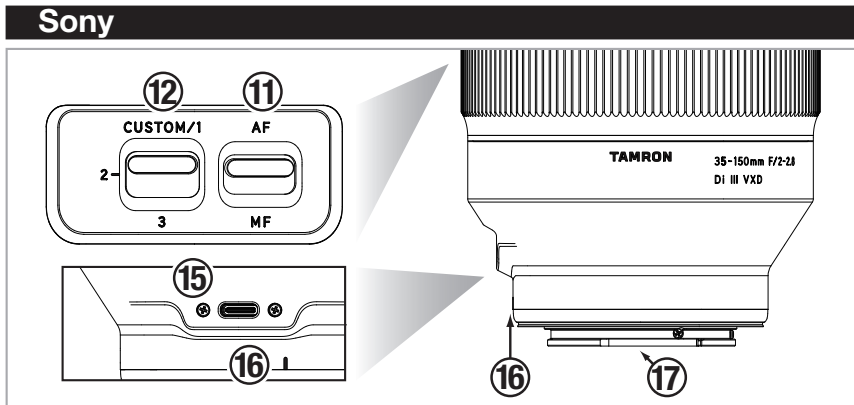
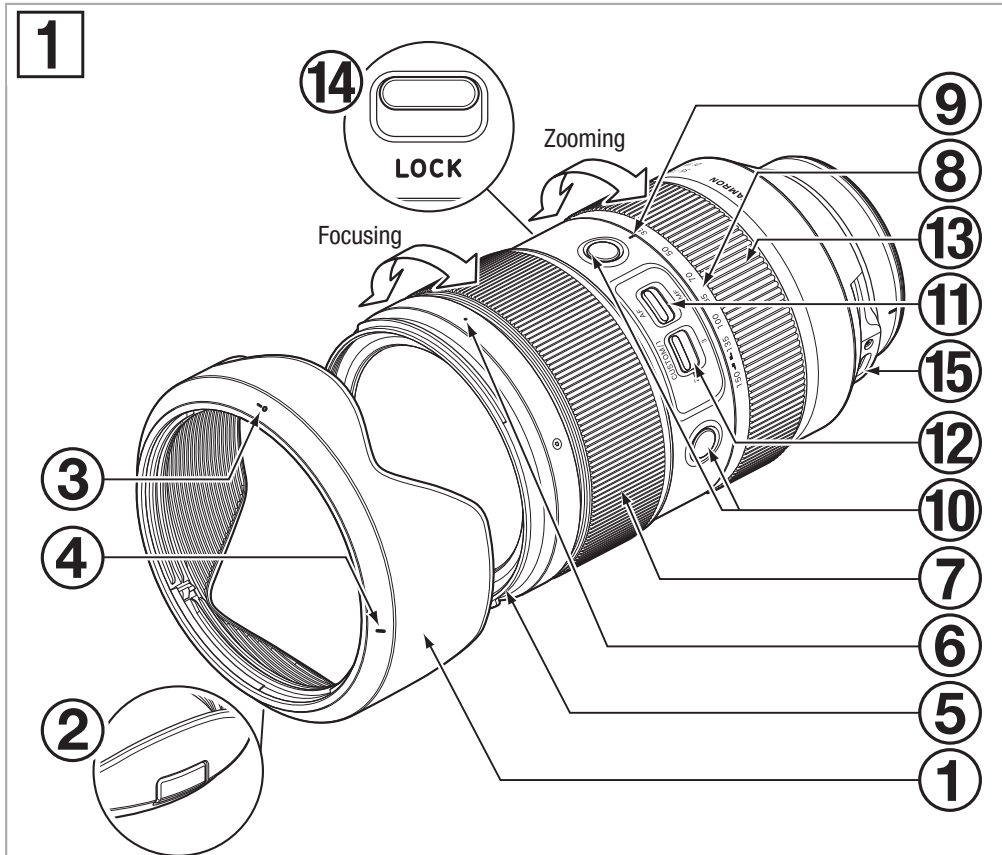


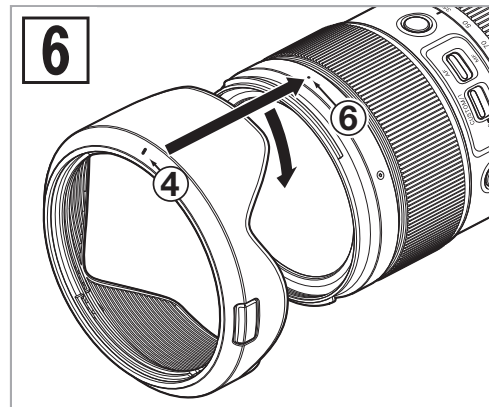
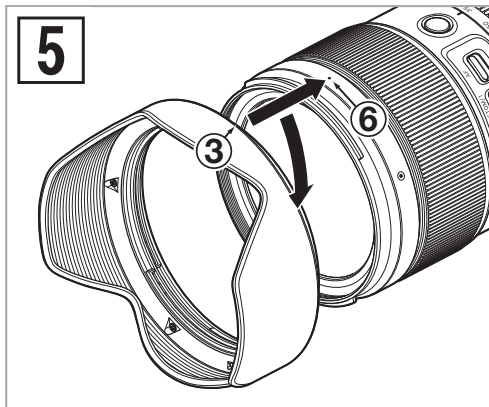
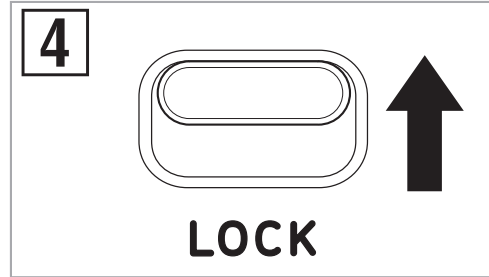
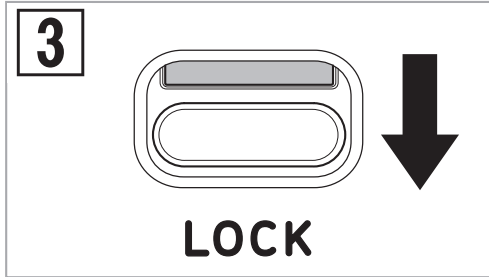
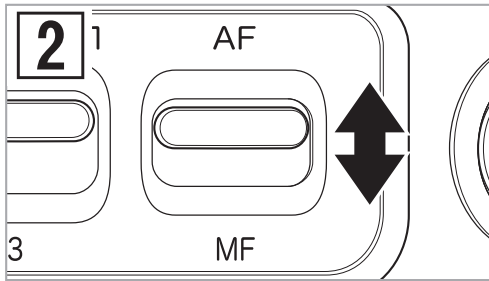
TAMRON

Model: A058 Owner's manual

35-150mm F/2-2.8 Di III VXD

For Sony E
For Nikon Z





CE * The CE Marking is a directive conformity mark of the European Community (EC).
 * Das CE-Zeichen entspricht der EC Norm.
 * La marquage CE est un marquage de conformité à la directive CEE (CE).
 * La marca CE es marca de conformidad según directiva de la Comunidad Europea (CE).
 * Il marchio CE attesta la conformità alla direttiva della Comunità Europea (CEE).
 * CE标志表示符合欧洲共同体 (EC) 指标

CE The EEC Conformity Report applies to the Council Directive 2014/30/EU, 2011/65/EU and is used by Tamron Co., Ltd., manufacturer of this product.

DEUTSCH

Wir danken Ihnen für den Erwerb dieses Tamron-Objektivs. Bevor Sie Ihr neues Objektiv verwenden, lesen Sie bitte den Inhalt dieser Benutzeranleitung durch, um das Objektiv richtig zu verwenden. Außerdem ist es wichtig, die Anleitung der Kamera zu lesen, an der Sie das Objektiv befestigen werden.

Bewahren Sie diese Benutzeranleitung nach dem Lesen an einem sicheren Ort auf.

Bitte lesen Sie auch das dem Objektiv beiliegende Dokument „Vorsichtsmaßnahmen für die sichere Verwendung von Tamron-Objektiven“ für die detaillierten Sicherheitshinweise, die bei der Verwendung von Tamron-Objektiven zu beachten sind.



- Beschreibt die Vorsichtsmaßnahmen, die beachtet werden sollten, um möglichen Problemen vorzubeugen.



- Beschreibt die Punkte, die zusätzlich zu dem grundsätzlichen Betrieb beachtet werden müssen.

TEILENAMEN (Siehe Abb. 1)

- | | |
|---|--|
| ① Gegenlichtblende | ② Entriegelungstaste für Gegenlichtblende |
| ③ Befestigungs- und Ausrichtungsmarkierung für Gegenlichtblende | ④ Verriegelungsmarkierung für Gegenlichtblende |
| ⑤ Filterring | ⑥ Entriegelungsmarkierung für Gegenlichtblende |
| ⑦ Fokus-Ring* | ⑧ Brennweitenskala |
| ⑨ Brennweitenmarkierung | ⑩ Fokuseinstellungstaste |
| ⑪ AF/MF-Schalter | ⑫ Benutzerdefinierter Schalter |
| ⑬ Zoom-ring | ⑭ Zoomverriegelungsschalter |
| ⑮ Steckeranschluss | ⑯ Befestigungsmarkierung für Objektiv |
| ⑰ Kontakte zwischen Objektiv und Kamera | |

* Entspricht dem Steuerring an Nikon Z-Mounts.

TECHNISCHE HAUPTDATEN

Modell	A058
Brennweite	35 - 150 mm
Maximale Blendenöffnung	F/2-2.8
Bildwinkel (diagonal)	63°26' - 16°25'
Optische Konstruktion	15/21
Mindest-Einstellentfernung	0,33 m (Weitwinkelobjektiv) / 0,85 m (Teleobjektiv)
Maximales Vergrößerungsverhältnis	1:5,7 (Mindest-Einstellentfernung beim Gebrauch eines Weitwinkelobjektivs) 1:5,9 (Mindest-Einstellentfernung beim Gebrauch eines Teleobjektivs)
Filtergröße	ø 82 mm
Gesamtlänge	158 mm / Sony E, 160,1 mm / Nikon Z
Maximaler Durchmesser	ø 89,2 mm
Gewicht	1.165 g / Sony E, 1.190 g / Nikon Z
Gegenlichtblende	HA058
Steckertyp	USB Typ C



- Länge: Vom vorderen Ende des Objektivs bis zur Anschlussfläche.
- Spezifikationen, Aussehen, Funktionalität etc., können ohne vorherige Ankündigung geändert werden.

ANBRINGEN UND ABNEHMEN DES OBJEKTIVS

Nehmen Sie die hintere Objektivkappe ab. Richten Sie die Befestigungsmarkierung für das Objektiv ⑯ mit der Anschlussmarkierung an der Kamera aus und setzen Sie dann das Objektiv ein.

Drehen Sie das Objektiv für Sony E-Mount im Uhrzeigersinn oder für Nikon Z-Mount gegen den Uhrzeigersinn, bis es einrastet.

Zum Abnehmen des Objektivs drehen Sie das Objektiv in die entgegengesetzte Richtung, während Sie die Objektiv-Entriegelungstaste an der Kamera drücken.



- Schalten Sie die Kamera aus, bevor Sie das Objektiv anbringen oder entfernen.



- Für Details lesen Sie bitte die Bedienungsanleitung Ihrer Kamera.

UMSCHALTEN DES FOKUSSIERUNGSMODUS (Siehe Abb. 1, 2)

■ AF/MF-Umschalten (Siehe Abb. 1, 2)

Zum Aufnehmen mit Autofokus (AF) stellen Sie sowohl die Kamera als auch den AF/MF-Schalter ⑪ am Objektiv auf „AF“. (Siehe Abb. 2) (Wenn das Objektiv auf „MF“ eingestellt ist, wird es nicht automatisch fokussieren.)

Zum Aufnehmen mit manuellem Fokus (MF) stellen Sie die Kamera und/oder den AF/MF-Schalter ⑪ auf „MF“. Drehen Sie beim manuellen Fokus den Fokus-Ring ⑦, um zu fokussieren. (Siehe Abb. 1, 2)



- Im AF-Modus könnte es je nach Motiv schwierig für den Autofokus werden, korrekt zu arbeiten.
- Für Sony E: Wenn Ihre Kamera über eine AF/MF-Steuertaste verfügt, können Sie vorübergehend von AF auf MF umschalten, indem Sie die AF/MF-Steuertaste drücken. Wenn das Objektiv auf „AF“ und die Kamera auf „MF“ geschaltet ist, können Sie den Fokus vorübergehend auf AF schalten, indem Sie die AF/MF-Steuertaste drücken.
- Für Nikon Z: Sie können die Funktionen von der Kamera auf den Fokus-Ring ⑦ anwenden. (Unter Fokussierungsmodus/AF)



- Für Details lesen Sie bitte die Bedienungsanleitung Ihrer Kamera.

FOKUSEINSTELLUNGSTASTE (Siehe Abb. 1)

Drücken Sie die Fokuseinstellungstaste ⑩, um die Funktion zu verwenden, die von der Kamera zugewiesen wurde. Siehe die Anleitung der Kamera für weitere Details.

STECKERANSCHLUSS (Siehe Abb. 1)

Objektive mit dem Steckeranschluss 15 können unter Verwendung des TAMRON-Anschlusskabels (separat erhältlich) angeschlossen werden. Sie können dann mit der speziellen Anwendung „TAMRON Lens Utility™“ die Firmware aktualisieren und Funktionen für den benutzerdefinierten Schalter 12 registrieren.

Siehe die Online-Hilfe des „TAMRON Lens Utility“ unter Verwendung des nachfolgenden Links für weitere Details.
<https://www.tamron.com/jp/consumer/support/help/lensutility/de/>



- **Verwenden Sie das TAMRON-Anschlusskabel (separat erhältlich) für keine anderen Zwecke als das Anschließen des mit einem Steckeranschluss ausgestatteten TAMRON-Objektivs an einen Computer.**
- **Tamron übernimmt keine Verantwortung für den Verlust oder die Beschädigung von Daten bei der Verwendung des TAMRON-Anschlusskabels (separat erhältlich).**

BENUTZERDEFINIERTER SCHALTER (Siehe Abb. 1)

Unter Verwendung des benutzerdefinierten Schalters 12 können Sie die Funktionen umschalten, die für das Objektiv mit der speziellen Anwendung „TAMRON Lens Utility“ registriert wurden.

ZOOMEN (Siehe Abb. 1)

Drehen Sie den Zoom-ring 13, um die Brennweite (Zoomposition) auf die gewünschte Position einzustellen.

ZOOM-VERRIEGELUNG (Siehe Abb. 1, 3, 4)

Sie können den Zoom-ring 13 auf eine Brennweite von 35 mm verriegeln, um zu verhindern, dass es sich dreht.

■ Einstellen der Zoomverriegelung (Siehe Abb. 3)

Richten Sie 35 mm auf der Brennweitenskala 8 auf die Brennweitenmarkierung 9 aus.
Stellen Sie den Zoomverriegelungsschalter 14 in Richtung Kamera.

■ Freigeben der Zoomverriegelung (Siehe Abb. 4)

Stellen Sie den Zoomverriegelungsschalter 14 in Richtung Motiv.



- **Zum Zoomen geben Sie die Verriegelung frei und drehen Sie dann den Zoom-ring 13.**

GEGENLICHTBLENDE (Siehe Abb. 1, 5, 6)

Die Blende 1 kann unerwünschtes Streulicht unterbinden, welches das Bild beeinträchtigen könnte.

■ Anbringen der Gegenlichtblende (Siehe Abb. 5)

Richten Sie die Befestigungs- und Ausrichtungsmarkierung für Gegenlichtblende 3 der Gegenlichtblende auf die Entriegelungsmarkierung für Gegenlichtblende 6 des Objektivs aus.

Drehen Sie die Gegenlichtblende 1 in Pfeilrichtung bis die Verriegelungsmarkierung für Gegenlichtblende 4 die Entriegelungsmarkierung für Gegenlichtblende 6 erreicht.

■ Verstauen der Gegenlichtblende (Siehe Abb. 6)

Bringen Sie die Blende 1 in umgekehrter Richtung an und drehen Sie sie, bis sie einrastet.

■ Entfernen der Gegenlichtblende

Wenn Sie die Blende 1 aus der Verwendungs- und der Verstauposition entfernen, drehen Sie sie in der entgegengesetzten Richtung der Installation, während Sie die Entriegelungstaste für Gegenlichtblende 2 gedrückt halten.



- **Beachten Sie, dass der Randbereich der Aufnahme verdunkelt werden könnte, wenn die Blende 1 nicht richtig angebracht ist.**

VORSICHTSMASSNAHMEN BEI DER VERWENDUNG

- Ein System für Innenfokussierung (IF) wird eingesetzt, um die minimale Fokusbildung zu erzielen. Der Blickwinkel kann größer als der von Objektiven mit anderen Fokussierungssystemen sein, wenn bei einer geringeren Entfernung als Unendlich aufgenommen wird.
- Die Gegenlichtblende oder der Objektivtubus können das Blitzlicht blockieren. Es wird empfohlen, vorab Probeaufnahmen durchzuführen.
- Unterschiede in den Anzeigesystemen der Kameras könnten zur Anzeige von Werten führen, die sich von den maximalen und minimalen Blendenwerten der Spezifikationen unterscheiden. Es handelt sich dabei nicht um ein Anzeichen für einen Fehler.
- Vermeiden Sie die Berührung der Kontakte zwischen Objektiv und Kamera 17 mit den Fingern. Dies könnte sonst zu einer Fehlfunktion führen.
- Falls sich die Temperatur plötzlich ändert, könnte sich Kondensation bilden und Fehlfunktionen verursachen.
- Die Vorderseite des Objektivs ist mit einer schmutzabweisenden Beschichtung versehen. Nachdem Sie den Staub auf der Objektivoberfläche mit einem Gebläse oder sonstwie entfernt haben, wischen Sie es mit einem trockenen Tuch ab.
- Verwenden Sie niemals Benzin, Verdüner oder andere organische Lösungsmittel zur Reinigung des Objektivs.
- Bewahren Sie das Objektiv an einem sauberen und gut belüfteten Ort auf.
- Weitere Einzelheiten zur Reinigung und Lagerung des Objektivs, zur Kompatibilität mit Kameras und weitere Support-Informationen finden Sie auf unserer Website. <https://www.tamron.com/global/consumer/support/>



Entsorgung von elektrischen und elektronischen Geräten in privaten Haushalten. Entsorgung von benutzten elektrischen & elektronischen Geräten (Durchführbar in der Europäischen Union und anderen europäischen Ländern mit separaten Entsorgungssystemen)

Dieses Symbol zeigt an, dass dieses Produkt nicht wie Haushaltsmüll behandelt werden soll.

Stattdessen soll es separat zum Recycling von elektrischen und elektronischen Geräten entsorgt werden.

Wenn schließlich neue Produkte erworben werden, kann dieses Produkt dem Händler oder dem Entsorgungssystem für elektrischen und elektronischen Gerätemüll übergeben werden.

Indem Sie sichergehen, dass dieses Produkt korrekt entsorgt wird, helfen Sie, möglichen negativen Konsequenzen für die Umwelt und menschliche Gesundheit vorzubeugen, die sonst durch inkorrekte Abfallhandhabung dieses Produktes oder Teilen dieses Produktes entstehen könnten.

Eine illegale Entsorgung dieses Produktes kann mögliche Strafen zur Folge haben. Für detailliertere Informationen über das Recycling dieses Produktes kontaktieren Sie bitte Ihre örtliche Stadtverwaltung, Ihren Entsorgungsdienst für Haushaltsmüll oder das Geschäft, wo Sie das Produkt erworben haben.

TAMRON

DEUTSCH

Vorsichtsmaßnahmen für die sichere Verwendung von Tamron-Objektiven

Lesen Sie für einen sicheren Betrieb sorgfältig die „Vorsichtsmaßnahmen für die sichere Verwendung von Tamron-Objektiven“ und die Anleitung, bevor Sie das Produkt verwenden.

Nachdem Sie sie gelesen haben, lagern Sie sie an einem Ort, an dem sie bei Bedarf leicht konsultiert werden können. Die Vorsichtsmaßnahmen sind entsprechend der verbundenen Gefahrenstufe in die folgenden zwei Kategorien unterteilt.



WARNUNG

Dies weist auf Anweisungen hin, die zu Tod oder schweren Verletzungen führen können, wenn sie nicht befolgt oder falsch ausgeführt werden.

- **Blicken Sie bei Verwendung dieses Objektivs oder einer Kamera, an dem das Objektiv angebracht ist, nicht in die Sonne oder eine andere starke Lichtquelle und machen Sie kein Foto davon.**
Es könnte sonst ein Verlust des Sehvermögens, ein sonstiger Schaden an dem Objektiv oder der Kamera oder ein Feuer verursacht werden.
- **Zerlegen, reparieren oder modifizieren Sie das Objektiv nicht.**
Das Objektiv oder die Kamera könnte dadurch beschädigt werden.
- **Halten Sie das Objektiv außerhalb der Reichweite von kleinen Kindern.**
Es besteht ein Verletzungsrisiko, wenn das Objektiv fallengelassen wird oder herunterfällt.



VORSICHT

Dies weist auf Anweisungen hin, die Verletzungen oder physischen Schäden führen können, wenn Sie nicht beachtet oder falsch ausgeführt werden.

- **Legen Sie das Objektiv nicht unter direkte Sonneneinstrahlung und lassen Sie es nicht an einem extrem heißen Ort wie dem Inneren eines Autos.** Es könnten sonst die internen Teile des Objektivs beschädigt werden oder es könnte ein Feuer verursacht werden.
- **Bringen Sie stets die Objektivkappe an, wenn das Objektiv nicht verwendet wird.**
- **Wenn das Objektiv an der Kamera angebracht wird, stellen Sie sicher, dass das Objektiv richtig an der Kamera angebracht ist und sicher befestigt ist.**
Falls das Objektiv nicht richtig angebracht ist, könnte es schwierig sein, es zu entfernen oder es könnte herunterfallen und Schäden oder Verletzungen verursachen.
- **Verwenden Sie dieses Objektiv für keine anderen Anwendungszwecke als die Fotografie.**
- **Transportieren Sie das Objektiv nicht, während es noch an einem Stativ befestigt ist.**
- **Hinweise zum mit einem Steckeranschluss ausgestatteten Objektiv**
 - 1) **Stellen Sie das Objektiv in einer stabilen Lage auf, während Sie es mit der speziellen Anwendung (TAMRON Lens Utility™) individuell einstellen.** Achten Sie darauf, dass das Objektiv nicht herunterfällt oder einem Stoß ausgesetzt wird.
 - 2) **Wenn Sie das Objektiv an einen Computer anschließen, verwenden Sie ein Tamron-Anschlusskabel (separat erhältlich).**
 - 3) **Berühren Sie den Steckeranschluss nicht mit Ihren Fingern oder einem Metallgegenstand.** Verhindern Sie außerdem, dass Staub oder Wasser am Steckeranschluss anhaftet. Wenn der Steckeranschluss verschmutzt ist, könnte dies zu Verbindungsproblemen führen.
- **Tamron haftet nicht für Schäden, die durch einen Ausfall, einen Brand oder andere Unfälle verursacht werden, die bei der Verwendung von anderem Zubehör als Tamron-Zubehör auftreten können.** Beachten Sie, dass im Falle eines solchen Schadens die Reparatur des Tamron-Objektivs kostenpflichtig ist, da sie nicht von der Garantie abgedeckt ist.