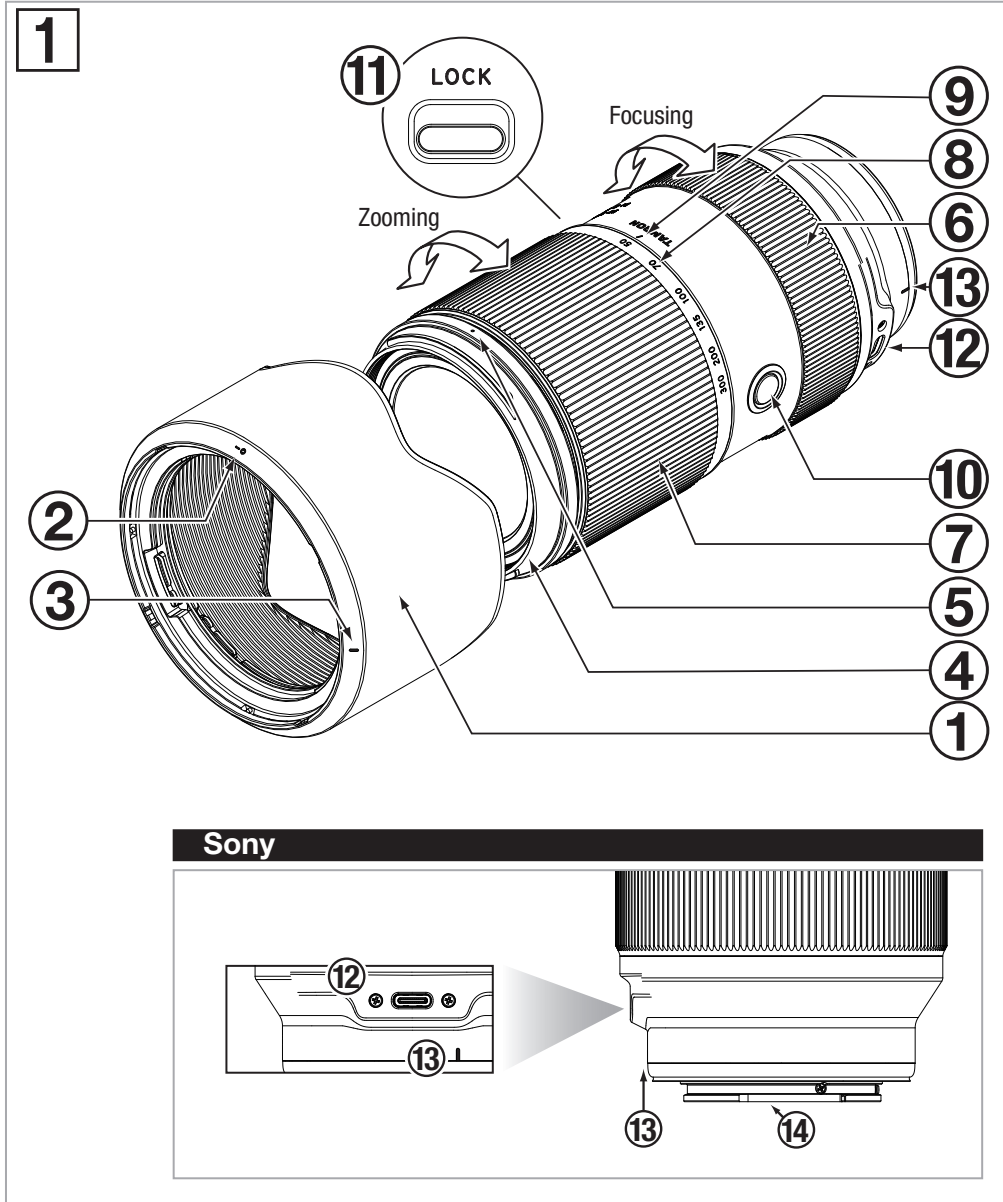
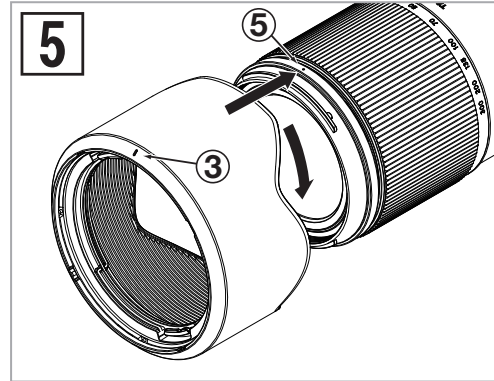
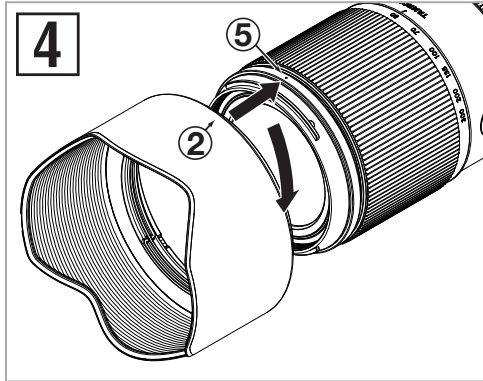
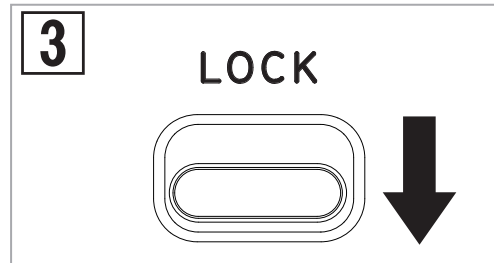
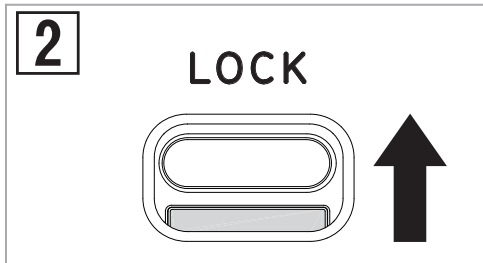


# TAMRON Model: A069 Owner's manual

## 50-300mm F/4.5-6.3 Di III VC VXD

For Sony E





**CE** \* The CE Marking is a directive conformity mark of the European Community (EC).  
 \* Das CE-Zeichen entspricht der EC Norm.  
 \* La marquage CE est un marquage de conformité à la directive CEE (CE).  
 \* La marca CE es marca de conformidad según directiva de la Comunidad Europea (CE).  
 \* Il marchio CE attesta la conformità alla direttiva della Comunità Europea (CEE).  
 \* CE 标志表示符合欧洲共同体 (EC) 指标

**CE** The EEC Conformity Report applies to the Council Directive 2014/30/EU, 2011/65/EU and is used by Tamron Co., Ltd., manufacturer of this product.

Important information about software:  
[https://s3-ap-northeast-1.amazonaws.com/tamron-docs/consumer/support/download/inst/a069/a069\\_oss.pdf](https://s3-ap-northeast-1.amazonaws.com/tamron-docs/consumer/support/download/inst/a069/a069_oss.pdf)

# DEUTSCH

Wir danken Ihnen für den Erwerb dieses Tamron-Objektivs. Bevor Sie Ihr neues Objektiv verwenden, lesen Sie bitte den Inhalt dieser Benutzeranleitung durch, um das Objektiv richtig zu verwenden. Außerdem ist es wichtig, die Anleitung der Kamera zu lesen, an der Sie das Objektiv befestigen werden.

Bewahren Sie diese Benutzeranleitung nach dem Lesen an einem sicheren Ort auf.

Bitte lesen Sie auch das Dokument „Vorsichtsmaßnahmen für die sichere Verwendung von Tamron-Objektiven“ für die detaillierten Sicherheitshinweise, die bei der Verwendung von Tamron-Objektiven zu beachten sind.



- Beschreibt die Vorsichtsmaßnahmen, die beachtet werden sollten, um möglichen Problemen vorzubeugen.



- Beschreibt die Punkte, die zusätzlich zu dem grundsätzlichen Betrieb beachtet werden müssen.

## TEILENAMEN (Siehe Abb. 1)

- |  |   |
|--|---|
| ① Gegenlichtblende                             | ② Befestigungs- und Ausrichtungsmarkierung für Gegenlichtblende |
| ③ Verriegelungsmarkierung für Gegenlichtblende | ④ Filterring  |
| ⑤ Entriegelungsmarkierung für Gegenlichtblende | ⑥ Fokus-Ring  |
| ⑦ Zoom-ring                                    | ⑧ Brennweitenkala   |
| ⑨ Brennweitenmarkierung                        | ⑩ Fokuseinstellungstaste  |
| ⑪ Zoomverriegelungsschalter                    | ⑫ Steckeranschluss  |
| ⑬ Befestigungsmarkierung für Objektiv          | ⑭ Kontakte zwischen Objektiv und Kamera                         |

## TECHNISCHE HAUPTDATEN

Modell	A069
Brennweite	50 - 300 mm
Maximale Blendenöffnung	F/4,5-6,3
Bildwinkel (diagonal)	46°48' - 8°15'
Optische Konstruktion	14/19
Mindest-Einstellentfernung	0,22 m (Weitwinkelobjektiv) / 0,9 m (Teleobjektiv)
Maximales Vergrößerungsverhältnis	1:2 (Mindest-Einstellentfernung beim Gebrauch eines Weitwinkelobjektivs) 1:3,1 (Mindest-Einstellentfernung beim Gebrauch eines Teleobjektivs)
Filtergröße	ø 67 mm
Gesamtlänge	150 mm
Maximaler Durchmesser	ø 78 mm
Gewicht	665 g
Gegenlichtblende	HA065
Steckertyp	USB Typ C



- Länge: Vom vorderen Ende des Objektivs bis zur Anschlussfläche.
- Spezifikationen, Aussehen, Funktionalität etc., können ohne vorherige Ankündigung geändert werden.

## ANBRINGEN UND ABNEHMEN DES OBJEKTIVS

Nehmen Sie die hintere Objektivkappe ab. Richten Sie die Befestigungsmarkierung für das Objektiv ⑬ mit der Anschlussmarkierung an der Kamera aus und setzen Sie dann das Objektiv ein.

Drehen Sie das Objektiv im Uhrzeigersinn, bis es einrastet.

Zum Abnehmen des Objektivs drehen Sie das Objektiv in die entgegengesetzte Richtung, während Sie die Objektiv-Entriegelungstaste an der Kamera drücken.



- Schalten Sie die Kamera aus, bevor Sie das Objektiv anbringen oder entfernen.



- Für Details lesen Sie bitte die Bedienungsanleitung Ihrer Kamera.

## UMSCHALTEN DES FOKUSSIERUNGSMODUS

Wählen Sie den gewünschten Fokussierungsmodus auf der Kamera aus.

Zum manuellen Fokussieren drehen Sie den Fokus-Ring ⑥, um den gewünschten Fokus zu erhalten.

Für Details lesen Sie bitte die Bedienungsanleitung Ihrer Kamera.



- Im AF-Modus könnte es je nach Motiv schwierig für den Autofokus werden, korrekt zu arbeiten.

## VIBRATIONSKompensation

Der VC (Vibrationskompensation)-Mechanismus reduziert Bildunschärfe durch Aufnahmen aus der Hand.

### ■ Verwendung der VC

Um VC zu aktivieren, stellen Sie die Kamerafunktion „Steady Shot (ruhige Aufnahme)“ auf „ON“. Deaktivieren Sie die Einstellung, wenn Sie die VC nicht benötigen.

Drücken Sie leicht auf den Auslöser und stellen Sie sicher, dass das Sucherbild stabil ist, bevor Sie ein Bild machen.

#### ● VC wird unter den folgenden Bedingungen empfohlen

- Schwach beleuchtete Orte
- Orte, an denen die Blitzfotografie verboten ist
- Orte, an denen das Stativ nicht verwendet werden kann

#### ● VC könnte unter den folgenden Bedingungen möglicherweise nicht ausreichend funktionieren

- Wenn ein Foto aus einem Fahrzeug aufgenommen wird, das starken Erschütterungen ausgesetzt wird
- Heftige Bewegungen während der Aufnahme von Bildern
- Bei Aufnahmen unter Verwendung eines Stativs
- Deaktivieren Sie die Einstellung „Steady Shot (ruhige Aufnahme)“ beim Fotografieren mit Langzeitbelichtungen (lange Belichtungszeiten). VC könnte sonst zu einer Fehlfunktion führen.



- Das Sucherbild könnte direkt nach dem leichten Drücken des Auslösers unscharf sein. Dies ist der Funktionsweise von VC geschuldet und stellt keine Fehlfunktion dar.
- Wenn Sie die VC benutzen, reduziert sich die mögliche Aufnahmezahl von Bildern, da die erforderliche Energie für die VC aus der Kamera geliefert wird.
- Deaktivieren Sie die Vibrationskompensation in den Kameraeinstellungen, wenn Sie Aufnahmen machen, bei denen die Kamera durch etwas anderes Ihre Hand gehalten wird (wie z. B. ein Stativ).
- Das Objektiv kann möglicherweise klappern, wenn die Kamera ausgeschaltet wird oder das Objektiv von der Kamera entfernt wird. Dies stellt keine Fehlfunktion dar.
- Für Details lesen Sie bitte die Bedienungsanleitung Ihrer Kamera.

## FOKUSEINSTELLUNGSTASTE (Siehe Abb. 1)

Drücken Sie die Fokuseinstellungstaste ⑩, um die Funktion zu verwenden, die von der Kamera zugewiesen wurde. Siehe die Anleitung der Kamera für weitere Details.

## STECKERANSCHLUSS (Siehe Abb. 1)

Objektive mit dem Steckeranschluss ⑫ können unter Verwendung des TAMRON-Anschlusskabels (separat erhältlich) angeschlossen werden. Sie können dann mit der speziellen Anwendung „TAMRON Lens Utility™“ die Firmware aktualisieren und Funktionen für die Fokuseinstellungstaste ⑩.

Siehe die Online-Hilfe des „TAMRON Lens Utility“ unter Verwendung des nachfolgenden Links für weitere Details.  
<https://www.tamron.com/jp/consumer/support/help/lensutility/de/>



- Verwenden Sie das TAMRON-Anschlusskabel (separat erhältlich) für keine anderen Zwecke als das Anschließen des mit einem Steckeranschluss ausgestatteten TAMRON-Objektivs an einen Computer.
- Tamron übernimmt keine Verantwortung für den Verlust oder die Beschädigung von Daten bei der Verwendung des TAMRON-Anschlusskabels (separat erhältlich).

## ZOOMEN (Siehe Abb. 1)

Drehen Sie den Zoom-ring ⑦, um die Brennweite (Zoomposition) auf die gewünschte Position einzustellen.

## ZOOM-VERRIEGELUNG (Siehe Abb. 1, 2, 3)

Sie können den Zoom-ring ⑦ auf eine Brennweite von 50 mm verriegeln, um zu verhindern, dass es sich dreht.

### ■ Einstellen der Zoomverriegelung (Siehe Abb. 2)

Richten Sie 50 mm auf der Brennweitskala ⑧ auf die Brennweitenmarkierung ⑨ aus.  
 Stellen Sie den Zoomverriegelungsschalter ⑪ in Richtung Motiv.

### ■ Freigeben der Zoomverriegelung (Siehe Abb. 3)

Stellen Sie den Zoomverriegelungsschalter ⑪ in Richtung Kamera.



- Zum Zoomen geben Sie die Verriegelung frei und drehen Sie dann den Zoom-ring ⑦.

## GEGENLICHTBLENDE (Siehe Abb. 1, 4, 5)

Die Blende ① kann unerwünschtes Streulicht unterbinden, welches das Bild beeinträchtigen könnte.

### ■ Anbringen der Gegenlichtblend (Siehe Abb. 4)

Richten Sie die Befestigungs- und Ausrichtungsmarkierung für Gegenlichtblende ② der Gegenlichtblende auf die Entriegelungsmarkierung für Gegenlichtblende ⑤ des Objektivs aus.

Drehen Sie die Gegenlichtblende ① in Pfeilrichtung bis die Verriegelungsmarkierung für Gegenlichtblende ③ die Entriegelungsmarkierung für Gegenlichtblende ⑤ erreicht.

### ■ Verstauen der Gegenlichtblende (Siehe Abb. 5)

Bringen Sie die Blende ① in umgekehrter Richtung an und drehen Sie sie, bis sie einrastet.



- Beachten Sie, dass der Randbereich der Aufnahme verdunkelt werden könnte, wenn die Blende ① nicht richtig angebracht ist.

## VORSICHTSMASSNAHMEN BEI DER VERWENDUNG

- Ein System für Innenfokussierung (IF) wird eingesetzt, um die minimale Fokusbrennweite zu erzielen. Der Blickwinkel kann größer als der von Objektiven mit anderen Fokussierungssystemen sein, wenn bei einer geringeren Entfernung als Unendlich aufgenommen wird.
- Die Gegenlichtblende oder der Objektivtubus können das Blitzlicht blockieren. Es wird empfohlen, vorab Probeaufnahmen durchzuführen.
- Unterschiede in den Anzeigesystemen der Kameras könnten zur Anzeige von Werten führen, die sich von den maximalen und minimalen Blendenwerten der Spezifikationen unterscheiden. Es handelt sich dabei nicht um ein Anzeichen für einen Fehler.
- Vermeiden Sie die Berührung der Kontakte zwischen Objektiv und Kamera ⑭ mit den Fingern. Dies könnte sonst zu einer Fehlfunktion führen.
- Falls sich die Temperatur plötzlich ändert, könnte sich Kondensation bilden und Fehlfunktionen verursachen.
- Die Vorderseite des Objektivs ist mit einer schmutzabweisenden Beschichtung versehen. Nachdem Sie den Staub auf der Objektivoberfläche mit einem Gebläse oder sonstwie entfernt haben, wischen Sie es mit einem trockenen Tuch ab.
- Verwenden Sie niemals Benzin, Verdüner oder andere organische Lösungsmittel zur Reinigung des Objektivs.
- Bewahren Sie das Objektiv an einem sauberen und gut belüfteten Ort auf.
- Weitere Einzelheiten zur Reinigung und Lagerung des Objektivs, zur Kompatibilität mit Kameras und weitere Support-Informationen finden Sie auf unserer Website. <https://www.tamron.com/global/consumer/support/>



### Entsorgung von elektrischen und elektronischen Geräten in privaten Haushalten. Entsorgung von benutzten elektrischen & elektronischen Geräten (Durchführbar in der Europäischen Union und anderen europäischen Ländern mit separaten Entsorgungssystemen)

Dieses Symbol zeigt an, dass dieses Produkt nicht wie Haushaltsmüll behandelt werden soll.

Stattdessen soll es separat zum Recycling von elektrischen und elektronischen Geräten entsorgt werden.

Wenn schließlich neue Produkte erworben werden, kann dieses Produkt dem Händler oder dem Entsorgungssystem für elektrischen und elektronischen Gerätemüll übergeben werden.

Indem Sie sichergehen, dass dieses Produkt korrekt entsorgt wird, helfen Sie, möglichen negativen Konsequenzen für die Umwelt und menschliche Gesundheit vorzubeugen, die sonst durch inkorrekte Abfallhandhabung dieses Produktes oder Teilen dieses Produktes entstehen könnten. Eine illegale Entsorgung dieses Produktes kann mögliche Strafen zur Folge haben. Für detailliertere Informationen über das Recycling dieses Produktes kontaktieren Sie bitte Ihre örtliche Stadtverwaltung, Ihren Entsorgungsdienst für Haushaltsmüll oder das Geschäft, wo Sie das Produkt erworben haben.

# TAMRON

# DEUTSCH

## Vorsichtsmaßnahmen für die sichere Verwendung von Tamron-Objektiven

Lesen Sie für einen sicheren Betrieb sorgfältig die „Vorsichtsmaßnahmen für die sichere Verwendung von Tamron-Objektiven“ und die Anleitung, bevor Sie das Produkt verwenden.

Nachdem Sie sie gelesen haben, lagern Sie sie an einem Ort, an dem sie bei Bedarf leicht konsultiert werden können. Die Vorsichtsmaßnahmen sind entsprechend der verbundenen Gefahrenstufe in die folgenden zwei Kategorien unterteilt.



### WARNUNG

Dies weist auf Anweisungen hin, die zu Tod oder schweren Verletzungen führen können, wenn sie nicht befolgt oder falsch ausgeführt werden.

- **Blicken Sie bei Verwendung dieses Objektivs oder einer Kamera, an dem das Objektiv angebracht ist, nicht in die Sonne oder eine andere starke Lichtquelle und machen Sie kein Foto davon.** Es könnte sonst ein Verlust des Sehvermögens, ein sonstiger Schaden an dem Objektiv oder der Kamera oder ein Feuer verursacht werden.
- **Zerlegen, reparieren oder modifizieren Sie das Objektiv nicht.** Das Objektiv oder die Kamera könnte dadurch beschädigt werden.
- **Halten Sie das Objektiv außerhalb der Reichweite von kleinen Kindern.** Es besteht ein Verletzungsrisiko, wenn das Objektiv fallengelassen wird oder herunterfällt.



### VORSICHT

Dies weist auf Anweisungen hin, die Verletzungen oder physischen Schäden führen können, wenn Sie nicht beachtet oder falsch ausgeführt werden.

- **Legen Sie das Objektiv nicht unter direkte Sonneneinstrahlung und lassen Sie es nicht an einem extrem heißen Ort wie dem Inneren eines Autos.** Es könnten sonst die internen Teile des Objektivs beschädigt werden oder es könnte ein Feuer verursacht werden.
- **Bringen Sie stets die Objektivkappe an, wenn das Objektiv nicht verwendet wird.**
- **Wenn das Objektiv an der Kamera angebracht wird, stellen Sie sicher, dass das Objektiv richtig an der Kamera angebracht ist und sicher befestigt ist.** Falls das Objektiv nicht richtig angebracht ist, könnte es schwierig sein, es zu entfernen oder es könnte herunterfallen und Schäden oder Verletzungen verursachen.
- **Verwenden Sie dieses Objektiv für keine anderen Anwendungszwecke als die Fotografie.**
- **Transportieren Sie das Objektiv nicht, während es noch an einem Stativ befestigt ist.**
- **Hinweise zum mit einem Steckeranschluss ausgestatteten Objektiv**
  - 1) **Stellen Sie das Objektiv in einer stabilen Lage auf, während Sie es mit der speziellen Anwendung (TAMRON Lens Utility™) individuell einstellen.** Achten Sie darauf, dass das Objektiv nicht herunterfällt oder einem Stoß ausgesetzt wird.
  - 2) **Wenn Sie das Objektiv an einen Computer anschließen, verwenden Sie ein Tamron-Anschlusskabel (separat erhältlich).**
  - 3) **Berühren Sie den Steckeranschluss nicht mit Ihren Fingern oder einem Metallgegenstand.** Verhindern Sie außerdem, dass Staub oder Wasser am Steckeranschluss anhaftet. Wenn der Steckeranschluss verschmutzt ist, könnte dies zu Verbindungsproblemen führen.
- **Tamron haftet nicht für Schäden, die durch einen Ausfall, einen Brand oder andere Unfälle verursacht werden, die bei der Verwendung von anderem Zubehör als Tamron-Zubehör auftreten können.** Beachten Sie, dass im Falle eines solchen Schadens die Reparatur des Tamron-Objektivs kostenpflichtig ist, da sie nicht von der Garantie abgedeckt ist.