

Figura 1/ Figura 1/ Figura 1

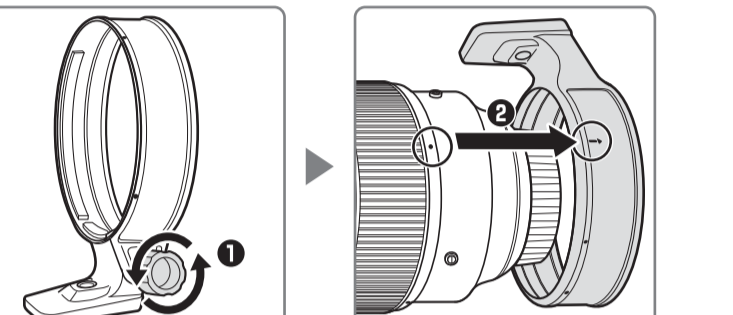


Figura 2/ Figura 2/ Figura 2

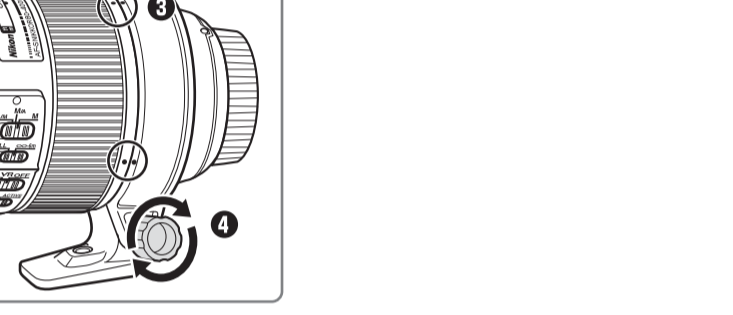


Figura 3/ Figura 3/ Figura 3

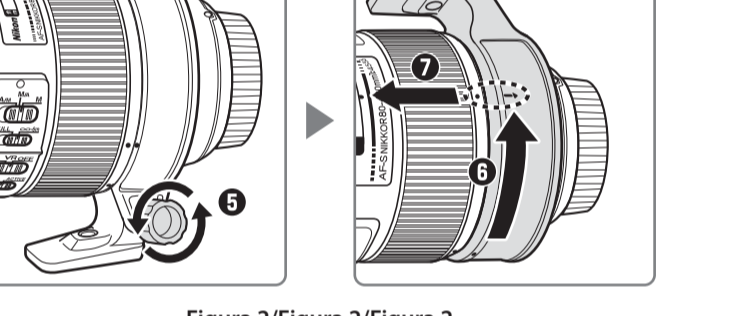


Figura 4/ Figura 4/ Figura 4



Figura 5/ Figura 5/ Figura 5



Figura 6/ Figura 6/ Figura 6



Figura 7/ Figura 7/ Figura 7



Figura 8/ Figura 8/ Figura 8



Figura 9/ Figura 9/ Figura 9

**Italiano**

Grazie per aver scelto un obiettivo NIKKOR. Prima di usare questo prodotto, leggere attentamente sia queste istruzioni sia il manuale dell'obiettivo.

**Nota** Quando è montato su una fotocamera reflex digitale ad obiettivo singolo, formato DX, come la D7000 o la fotocamera della serie D300, questo obiettivo ha un angolo di visualizzazione di 20° - 41° ed una lunghezza focale equivalente a 120-600 mm (formato 35 mm).

**Per la vostra sicurezza**

**PRECAUZIONI**

- Non disassemblare.** Toccare le parti interne della fotocamera è pericoloso può provocare ferimenti. In caso di malfunzionamento, il prodotto deve essere riparato esclusivamente da un tecnico qualificato. In caso di apertura del prodotto si seguita a calare o a srotolare i cavi, quindi, rimuovere la batteria della fotocamera ed/ o disconnettere l'adattatore CA, i contatti per il prodotto ad un centro di assistenza autorizzato Nikon, per un controllo.
- Non usare la fotocamera in ambienti di malaffollamento.** Qualora si trovasse in un luogo affollato o in spazi ostanti dove potrebbero affollarsi, disconnettere immediatamente l'adattatore CA e rimuovere la batteria della fotocamera, facendo attenzione a non scottarsi. Un uso senza controllo può dare luogo ad incendi o ferimenti. Dopo aver rimosso la batteria, portare attentamente un centro di assistenza autorizzato Nikon per un controllo.
- Non usare la presenza di gas infiammabili.** L'utilizzo di apparecchi elettronici in presenza di gas infiammabili può dare luogo ad esplosioni o incendi.
- Non usare il sole attraverso l'obiettivo o il mirino.** Guardare il sole o altre fonti di luce intensa, attraverso l'obiettivo o il mirino, può causare disabilità visive permanenti.
- Non usare il focolare della portata dei bambini.** L'indegnità di questa precauzione può dare luogo a ferimenti.
- Oscurare le seguenti precauzioni quando si mangia l'obiettivo e la fotocamera:**
  - Tenere asciutti l'obiettivo e la fotocamera. L'indegnità di questa precauzione può dare luogo a incendi o ferimenti.
  - Non mangiare l'obiettivo o la fotocamera con le mani bagnate. L'indegnità di questa precauzione può dare luogo a scorie elettriche.
  - Tenere il sole al fuori dell'inquadratura quando si scattano foto di soggetti controllate. La luce solare messa a fuoco nella fotocamera, quando il sole è all'interno o nelle vicinanze dell'inquadratura, potrebbe causare un incendio.
  - Se l'obiettivo non viene usato per un periodo prolungato, attaccare i tappi anteriori e posteriori dell'obiettivo e conservarlo in un luogo al riparo della luce solare diretta. Qualora venga lasciato sotto la luce solare diretta, l'obiettivo potrebbe far convergere i raggi solari su di un oggetto infiammabile, causando un incendio.
- Non usare i tripod con un obiettivo autofocus.** L'obiettivo potrebbe captare o inciampare o colpire altre persone accidentalmente, causando ferimenti.
- Non lasciare l'obiettivo in luoghi dove potrebbe essere esposto a temperature estremamente alte, come, ad esempio, all'interno di un'automobile chiusa o alla luce solare diretta.** L'indegnità di questa precauzione può dare luogo a incendi o ferimenti.

**Avvisi per gli utenti europei**

Questo simbolo indica che gli apparecchi elettrici ed elettronici devono essere smaltiti negli appositi contenitori di rifiuti. Non smaltire insieme ai rifiuti domestici. La raccolta differenziata e il riciclaggio aiutano a preservare le risorse naturali e a prevenire le conseguenze negative per la salute umana e per l'ambiente che potrebbero essere provocate da uno smaltimento scorretto.

Per ulteriori informazioni, vi preghiamo di contattare il rivenditore o le autorità locali responsabili dello smaltimento dei rifiuti.

**Componenti dell'obiettivo (Figura 1)**

- Riferimento di messa a fuoco
- Anello zoom
- Scala delle lunghezze focali
- Riferimento scala lunghezze focali
- Indicatore della distanza di messa a fuoco
- Riferimento della distanza di messa a fuoco
- Anello di messa a fuoco
- Anello di messa a fuoco
- Indice di rotazione obiettivo
- Riferimento di innesto obiettivo
- Guarnizione in gomma di innesto obiettivo

**Compatibilità**

I simboli di compatibilità (✓) indicano le caratteristiche supportate. I trattini (—) indicano le caratteristiche non supportate. Possono essere alcune limitazioni; si veda il manuale della fotocamera per dettagli.

Fotocamera	Modo di esposizione	Funzione
	P <sup>1</sup> S <sup>2</sup> A <sup>3</sup> B <sup>4</sup> C <sup>5</sup> E <sup>6</sup> E <sup>6</sup> E <sup>6</sup> E <sup>6</sup> G <sup>7</sup> G <sup>7</sup> G <sup>7</sup> G <sup>7</sup> L <sup>8</sup> L <sup>8</sup> M <sup>9</sup> M <sup>9</sup>	
Nikon, F6, F5, F100, serie F80, serie F75, serie F65	✓	✓
Fotocamera digitale reflex obiettivo singolo Nikon, F6, F5, serie F4, F30X, serie F30, serie F70, serie F65, serie F60, serie F55, serie F50, F-401, F-401	AF	✓
F-401, F-401, F-601	MF	✓
F3AF, F-401, F-501, fotocamere Nikon con messa a fuoco manuale (serie F-601)	AF, MF	✓

**Messa a fuoco**

I modi di messa a fuoco supportati sono mostrati nella seguente tabella (per informazioni sui modi di messa a fuoco della fotocamera, vedere il manuale della fotocamera).

Fotocamera	Modo di esposizione	Funzione
	P <sup>1</sup> S <sup>2</sup> A <sup>3</sup> B <sup>4</sup> C <sup>5</sup> E <sup>6</sup> E <sup>6</sup> E <sup>6</sup> G <sup>7</sup> G <sup>7</sup> G <sup>7</sup> G <sup>7</sup> L <sup>8</sup> L <sup>8</sup> M <sup>9</sup> M <sup>9</sup>	
Fotocamera digitale reflex obiettivo singolo Nikon, F6, F5, serie F4, F30X, serie F30, serie F70, serie F65, serie F60, serie F55, serie F50, F-401, F-401	AF	✓
F-401, F-401, F-601	MF	✓
F3AF, F-401, F-501, fotocamere Nikon con messa a fuoco manuale (serie F-601)	AF, MF	✓

**Modo di messa a fuoco obiettivo**

Fotocamera	AM	M/A	M
Fotocamera digitale reflex obiettivo singolo Nikon, F6, F5, serie F4, F30X, serie F30, serie F70, serie F65, serie F60, serie F55, serie F50, F-401, F-401	✓	✓	✓
F-401, F-401, F-601	✓	✓	✓
F3AF, F-401, F-501, fotocamere Nikon con messa a fuoco manuale (serie F-601)	✓	✓	✓

**Modo di messa a fuoco obiettivo**

Fotocamera	AM	M/A	M
Fotocamera digitale reflex obiettivo singolo Nikon, F6, F5, serie F4, F30X, serie F30, serie F70, serie F65, serie F60, serie F55, serie F50, F-401, F-401	✓	✓	✓
F-401, F-401, F-601	✓	✓	✓
F3AF, F-401, F-501, fotocamere Nikon con messa a fuoco manuale (serie F-601)	✓	✓	✓

**Modo di messa a fuoco obiettivo**

Fotocamera	AM	M/A	M
Fotocamera digitale reflex obiettivo singolo Nikon, F6, F5, serie F4, F30X, serie F30, serie F70, serie F65, serie F60, serie F55, serie F50, F-401, F-401	✓	✓	✓
F-401, F-401, F-601	✓	✓	✓
F3AF, F-401, F-501, fotocamere Nikon con messa a fuoco manuale (serie F-601)	✓	✓	✓

**Modo di messa a fuoco obiettivo**

Fotocamera	AM	M/A	M
Fotocamera digitale reflex obiettivo singolo Nikon, F6, F5, serie F4, F30X, serie F30, serie F70, serie F65, serie F60, serie F55, serie F50, F-401, F-401	✓	✓	✓
F-401, F-401, F-601	✓	✓	✓
F3AF, F-401, F-501, fotocamere Nikon con messa a fuoco manuale (serie F-601)	✓	✓	✓

**Modo di messa a fuoco obiettivo**

Fotocamera	AM	M/A	M
Fotocamera digitale reflex obiettivo singolo Nikon, F6, F5, serie F4, F30X, serie F30, serie F70, serie F65, serie F60, serie F55, serie F50, F-401, F-401	✓	✓	✓
F-401, F-401, F-601	✓	✓	✓
F3AF, F-401, F-501, fotocamere Nikon con messa a fuoco manuale (serie F-601)	✓	✓	✓

**Modo di messa a fuoco obiettivo**

Fotocamera	AM	M/A	M
Fotocamera digitale reflex obiettivo singolo Nikon, F6, F5, serie F4, F30X, serie F30, serie F70, serie F65, serie F60, serie F55, serie F50, F-401, F-401	✓	✓	✓
F-401, F-401, F-601	✓	✓	✓
F3AF, F-401, F-501, fotocamere Nikon con messa a fuoco manuale (serie F-601)	✓	✓	✓

**Utilizzando il selettore ON/OFF riduzione vibrazioni**

**Selezionare ON per attivare la riduzione vibrazioni.** La riduzione vibrazioni viene attivata quando il pulsante di scatto è premuto a metà corsa, consentendo di ridurre il movimento della fotocamera per ottenere un'immagine e una messa a fuoco migliori.

**Selezionare OFF per disattivare la riduzione vibrazioni.**

**Utilizzando il selettore modo riduzione vibrazioni**

Il selettore modo riduzione vibrazioni è utilizzato per selezionare il modo di riduzione delle vibrazioni quando questa funzione è attiva.

**Selezionare NORMAL** per ridurre gli effetti delle vibrazioni quando si scattano foto da una posizione fissa e in altre situazioni con movimento della fotocamera relativamente modesto.

**Selezionare ACTIVE** per ridurre gli effetti delle vibrazioni quando si scattano foto in movimento, mentre si cammina e in altre situazioni con movimento della fotocamera attivo.

**Selezionare OFF** per ridurre gli effetti delle vibrazioni quando si scattano foto in movimento, mentre si cammina e in altre situazioni con movimento della fotocamera attivo.

**Selezionare ACTIVE** per ridurre gli effetti delle vibrazioni quando si scattano foto in movimento, mentre si cammina e in altre situazioni con movimento della fotocamera attivo.

**Selezionare OFF** per ridurre gli effetti delle vibrazioni quando si scattano foto in movimento, mentre si cammina e in altre situazioni con movimento della fotocamera attivo.

**Utilizzando il selettore modo riduzione vibrazioni**

Il selettore modo riduzione vibrazioni è utilizzato per selezionare il modo di riduzione delle vibrazioni quando questa funzione è attiva.

**Selezionare NORMAL** per ridurre gli effetti delle vibrazioni quando si scattano foto da una posizione fissa e in altre situazioni con movimento della fotocamera relativamente modesto.

**Selezionare ACTIVE** per ridurre gli effetti delle vibrazioni quando si scattano foto in movimento, mentre si cammina e in altre situazioni con movimento della fotocamera attivo.

**Selezionare OFF** per ridurre gli effetti delle vibrazioni quando si scattano foto in movimento, mentre si cammina e in altre situazioni con movimento della fotocamera attivo.

**Utilizzando il selettore modo riduzione vibrazioni**

Il selettore modo riduzione vibrazioni è utilizzato per selezionare il modo di riduzione delle vibrazioni quando questa funzione è attiva.

**Selezionare NORMAL** per ridurre gli effetti delle vibrazioni quando si scattano foto da una posizione fissa e in altre situazioni con movimento della fotocamera relativamente modesto.

**Selezionare ACTIVE** per ridurre gli effetti delle vibrazioni quando si scattano foto in movimento, mentre si cammina e in altre situazioni con movimento della fotocamera attivo.

**Selezionare OFF** per ridurre gli effetti delle vibrazioni quando si scattano foto in movimento, mentre si cammina e in altre situazioni con movimento della fotocamera attivo.

**Utilizzando il selettore modo riduzione vibrazioni**

Il selettore modo riduzione vibrazioni è utilizzato per selezionare il modo di riduzione delle vibrazioni quando questa funzione è attiva.

**Selezionare NORMAL** per ridurre gli effetti delle vibrazioni quando si scattano foto da una posizione fissa e in altre situazioni con movimento della fotocamera relativamente modesto.

**Selezionare ACTIVE** per ridurre gli effetti delle vibrazioni quando si scattano foto in movimento, mentre si cammina e in altre situazioni con movimento della fotocamera attivo.

**Selezionare OFF** per ridurre gli effetti delle vibrazioni quando si scattano foto in movimento, mentre si cammina e in altre situazioni con movimento della fotocamera attivo.

**Utilizzando il selettore modo riduzione vibrazioni**

Il selettore modo riduzione vibrazioni è utilizzato per selezionare il modo di riduzione delle vibrazioni quando questa funzione è attiva.

**Selezionare NORMAL** per ridurre gli effetti delle vibrazioni quando si scattano foto da una posizione fissa e in altre situazioni con movimento della fotocamera relativamente modesto.

**Selezionare ACTIVE** per ridurre gli effetti delle vibrazioni quando si scattano foto in movimento, mentre si cammina e in altre situazioni con movimento della fotocamera attivo.

**Selezionare OFF** per ridurre gli effetti delle vibrazioni quando si scattano foto in movimento, mentre si cammina e in altre situazioni con movimento della fotocamera attivo.

**Utilizzando il selettore modo riduzione vibrazioni**

Il selettore modo riduzione vibrazioni è utilizzato per selezionare il modo di riduzione delle vibrazioni quando questa funzione è attiva.

**Selezionare NORMAL** per ridurre gli effetti delle vibrazioni quando si scattano foto da una posizione fissa e in altre situazioni con movimento della fotocamera relativamente modesto.

**Selezionare ACTIVE** per ridurre gli effetti delle vibrazioni quando si scattano foto in movimento, mentre si cammina e in altre situazioni con movimento della fotocamera attivo.

**Selezionare OFF** per ridurre gli effetti delle vibrazioni quando si scattano foto in movimento, mentre si cammina e in altre situazioni con movimento della fotocamera attivo.

**Utilizzando il selettore modo riduzione vibrazioni**

Il selettore modo riduzione vibrazioni è utilizzato per selezionare il modo di riduzione delle vibrazioni quando questa funzione è attiva.

**Selezionare NORMAL** per ridurre gli effetti delle vibrazioni quando si scattano foto da una posizione fissa e in altre situazioni con movimento della fotocamera relativamente modesto.

**Selezionare ACTIVE** per ridurre gli effetti delle vibrazioni quando si scattano foto in movimento, mentre si cammina e in altre situazioni con movimento della fotocamera attivo.

**Selezionare OFF** per ridurre gli effetti delle vibrazioni quando si scattano foto in movimento, mentre si cammina e in altre situazioni con movimento della fotocamera attivo.

**Utilizzando il selettore modo riduzione vibrazioni**

Il selettore modo riduzione vibrazioni è utilizzato per selezionare il modo di riduzione delle vibrazioni quando questa funzione è attiva.

**Selezionare NORMAL** per ridurre gli effetti delle vibrazioni quando si scattano foto da una posizione fissa e in altre situazioni con movimento della fotocamera relativamente modesto.

**Selezionare ACTIVE** per ridurre gli effetti delle vibrazioni quando si scattano foto in movimento, mentre si cammina e in altre situazioni con movimento della fotocamera attivo.

**Selezionare OFF** per ridurre gli effetti delle vibrazioni quando si scattano foto in movimento, mentre si cammina e in altre situazioni con movimento della fotocamera attivo.

**Utilizzando il selettore modo riduzione vibrazioni**

Il selettore modo riduzione vibrazioni è utilizzato per selezionare il modo di riduzione delle vibrazioni quando questa funzione è attiva.

**Selezionare NORMAL** per ridurre gli effetti delle vibrazioni quando si scattano foto da una posizione fissa e in altre situazioni con movimento della fotocamera relativamente modesto.

**Selezionare ACTIVE** per ridurre gli effetti delle vibrazioni quando si scattano foto in movimento, mentre si cammina e in altre situazioni con movimento della fotocamera attivo.

**Selezionare OFF** per ridurre gli effetti delle vibrazioni quando si scattano foto in movimento, mentre si cammina e in altre situazioni con movimento della fotocamera attivo.

**Utilizzando il selettore modo riduzione vibrazioni**

Il selettore modo riduzione vibrazioni è utilizzato per selezionare il modo di riduzione delle vibrazioni quando questa funzione è attiva.

**Selezionare NORMAL** per ridurre gli effetti delle vibrazioni quando si scattano foto da una posizione fissa e in altre situazioni con movimento della fotocamera relativamente modesto.

**Selezionare ACTIVE** per ridurre gli effetti delle vibrazioni quando si scattano foto in movimento, mentre si cammina e in altre situazioni con movimento della fotocamera attivo.

**Selezionare OFF** per ridurre gli effetti delle vibrazioni quando si scattano foto in movimento, mentre si cammina e in altre situazioni con movimento della fotocamera attivo.

**Utilizzando il selettore modo riduzione vibrazioni**

Il selettore modo riduzione vibrazioni è utilizzato per selezionare il modo di riduzione delle vibrazioni quando questa funzione è attiva.

**Selezionare NORMAL** per ridurre gli effetti delle vibrazioni quando si scattano foto da una posizione fissa e in altre situazioni con movimento della fotocamera relativamente modesto.

**Selezionare ACTIVE** per ridurre gli effetti delle vibrazioni quando si scattano foto in movimento, mentre si cammina e in altre situazioni con movimento della fotocamera attivo.

**Selezionare OFF** per ridurre gli effetti delle vibrazioni quando si scattano foto in movimento, mentre si cammina e in altre situazioni con movimento della fotocamera attivo.

**Specifiche**

**Tipologia**

Obiettivo di tipo G AF-S con CPU incorporata ed innesto a baionetta-Mount

**Lunghezza focale**

18-200 mm

**Apertura massima**

f/3.5

**Costruzione obiettivo**

20 elementi in 12 gruppi (inclusi 4 elementi obiettivi ED, 1 elemento obiettivo super ED ed elementi obiettivi con un rivestimento Nano-Crystal)

**Angolo di campo**

• **Fotocamera Nikon SLR a pellicola o DSLR formato FX:** 20° 17' - 61° 17'  
 • **Fotocamera Nikon o SLR formato DX:** 20° - 41°

**Scala delle lunghezze focali**

Graduata in millimetri (80, 105, 135, 200, 400)

**Informazioni sulla distanza**

Iniziale alla fotocamera

**Indicatore della distanza**

Scala in 1,5 m (in piedi) con zoom indipendente

**Messa a fuoco**

• Sistema a messa a fuoco interna (IF) Nikon con autofocus controllato da motore Silent Wave e anello di messa a fuoco separato per messa a fuoco manuale

**Riduzione vibrazioni**

Incremento ottico con motori voice coil (VCM)

**Indicatore della distanza di messa a fuoco**

Da 1,5 m (in piedi) con zoom

**Distanza minima di messa a fuoco**

• **AF:** 17,5 m (da piano focale) mentre il soggetto dello zoom è all'apertura di diaframma antistante

**Lamina del diaframma**

Completamente automatico

**Diaframma**

• **Lunghezza focale 80 mm:** da f/3.5 a f/22  
 • **Lunghezza focale 400 mm:** da f/5.6 a f/32

**Gamma del diaframma**

Apertura massima

**Misurazione elettronica**

Apertura massima

**Interruttore limiti di esposizione**

Due posizioni: FULL (—) = 1,75 m (5 ft) — e — 6 m

**Dimensione attacco filtro**

77 mm (Ø = 0,75 inch)

**Dimensioni**

Diametro massimo di circa 95,5 mm x 203 mm (distinta dalla fotocamera)

**Peso**

Circa 1570 g (inclusa fotocamera)

Circa 1480 g (senza fotocamera)

**Spagnolo**

Gracias por adquirir un objetivo NIKKOR. Antes de utilizar este producto, lea cuidadosamente estas instrucciones como el manual de la cámara.

**Nota:** Cuando está montado en una cámara digital de formato DX reflex de objetivo único como la D7000 o en las cámaras de la serie D300, este objetivo tiene un ángulo de visión de 20° - 41° y una distancia focal equivalente a 120-600 mm (formato 35 mm).

**Por su seguridad**

**PRECAUCIONES**

- No desmontar.** Tocar las piezas internas de la cámara o el objetivo podría resultar en lesiones. En caso de mal funcionamiento, el producto debe ser reparado solamente por un técnico cualificado. Si el producto llegara a romperse debido a una caída o accidente, contactar a la cámara y al adaptador de CA y después llevar el producto a un servicio técnico autorizado de Nikon para inspeccionarlo.
- Apague inmediatamente la cámara en caso de mal funcionamiento.** Si llegara a notar humo o un olor a quemado, desmonte inmediatamente el objetivo de la cámara.
- No use la cámara en presencia de gases inflamables.** El uso de aparatos electrónicos en la presencia de gases inflamables puede dar lugar a explosiones o incendios.
- No mire nunca a la través del objetivo o del visor de la cámara.** Ver el sol o una otra fuente de luz brillante puede dañar la retina o causar lesiones.
- Mantenga lejos del alcance de los niños.** De no tener en cuenta esta precaución podría causar lesiones.
- Atención a la cámara inmediatamente en caso de mal funcionamiento.** Si se reparan el humo o un olor a quemado, desmonte inmediatamente el objetivo de la cámara.
- Mantenga el sol fuera del fotograma al disparar a sujetos a contraluz.** La luz del sol enfocada en la cámara cuando el sol se encuentra en o cerca del fotograma podría causar un incendio.
- Si el objetivo no se va a usar por un periodo de tiempo, coloque la tapa del objetivo delantera y trasera y mantenga el objetivo lejos de la luz solar directa.** Si lo deja a la luz solar directa, el objetivo podría enfocar los rayos del sol sobre objetos inflamables, causando un incendio.
- No transporte el trípode con la cámara instalada.** Podría caerse o golpear accidentalmente a otros, ocasionando lesiones.
- No use el objetivo donde esté expuesto a temperaturas extremadamente altas, como en un automóvil cerrado o a la luz solar directa.** De no tener presente esta precaución podría afectar adversamente las piezas internas del objetivo, ocasionando un incendio.

**Português**

Gracias por adquirir un objetivo NIKKOR. Antes de utilizar este producto, lea cuidadosamente estas instrucciones como el manual de la cámara.

**Nota:** Cuando está montado en una cámara digital de formato DX reflex de objetivo único como la D7000 o en las cámaras de la serie D300, este objetivo tiene un ángulo de visión de 20° - 41° y una distancia focal equivalente a 120-600 mm (formato 35 mm).

**Por su seguridad**

**PRECAUCIONES**

- No desmontar.** Tocar las piezas internas de la cámara o el objetivo podría resultar en lesiones. En caso de mal funcionamiento, el producto debe ser reparado solamente por un técnico cualificado. Si el producto llegara a romperse debido a una caída o accidente, contactar a la cámara y al adaptador de CA y después llevar el producto a un servicio técnico autorizado de Nikon para inspeccionarlo.
- Apague inmediatamente la cámara en caso de mal funcionamiento.** Si llegara a notar humo o un olor a quemado, desmonte inmediatamente el objetivo de la cámara.
- No use la cámara en presencia de gases inflamables.** El uso de aparatos electrónicos en la presencia de gases inflamables puede dar lugar a explosiones o incendios.
- No mire nunca a la través del objetivo o del visor de la cámara.** Ver el sol o una otra fuente de luz brillante puede dañar la retina o causar lesiones.
- Mantenga lejos del alcance de los niños.** De no tener en cuenta esta precaución podría causar lesiones.
- Atención a la cámara inmediatamente en caso de mal funcionamiento.** Si se reparan el humo o un olor a quemado, desmonte inmediatamente el objetivo de la cámara.
- Mantenga el sol fuera del fotograma al disparar a sujetos a contraluz.** La luz del sol enfocada en la cámara cuando el sol se encuentra en o cerca del fotograma podría causar un incendio.
- Si el objetivo no se va a usar por un periodo de tiempo, coloque la tapa del objetivo delantera y trasera y mantenga el objetivo lejos de la luz solar directa.** Si lo deja a la luz solar directa, el objetivo podría enfocar los rayos del sol sobre objetos inflamables, causando un incendio.
- No transporte el trípode con la cámara instalada.** Podría caerse o golpear accidentalmente a otros, ocasionando lesiones.
- No use el objetivo donde esté expuesto a temperaturas extremadamente altas, como en un automóvil cerrado o a la luz solar directa.** De no tener presente esta precaución podría afectar adversamente las piezas internas del objetivo, ocasionando un incendio.

**Português**

Gracias por adquirir un objetivo NIKKOR. Antes de utilizar este producto, lea cuidadosamente estas instrucciones como el manual de la cámara.

**Nota:** Cuando está montado en una cámara digital de formato DX reflex de objetivo único como la D7000 o en las cámaras de la serie D300, este objetivo tiene un ángulo de visión de 20° - 41° y una distancia focal equivalente a 120-600 mm (formato 35 mm).

**Por su seguridad**

**PRECAUCIONES**

- No desmontar.** Tocar las piezas internas de la cámara o el objetivo podría resultar en lesiones. En caso de mal funcionamiento, el producto debe ser reparado solamente por un técnico cualificado. Si el producto llegara a romperse debido a una caída o accidente, contactar a la cámara y al adaptador de CA y después llevar el producto a un servicio técnico autorizado de Nikon para inspeccionarlo.
- Apague inmediatamente la cámara en caso de mal funcionamiento.** Si llegara a notar humo o un olor a quemado, desmonte inmediatamente el objetivo de la cámara.
- No use la cámara en presencia de gases inflamables.** El uso de aparatos electrónicos en la presencia de gases inflamables puede dar lugar a explosiones o incendios.
- No mire nunca a la través del objetivo o del visor de la cámara.** Ver el sol o una otra fuente de luz brillante puede dañar la retina o causar lesiones.
- Mantenga lejos del alcance de los niños.** De no tener en cuenta esta precaución podría causar lesiones.
- Atención a la cámara inmediatamente en caso de mal funcionamiento.** Si se reparan el humo o un olor a quemado, desmonte inmediatamente el objetivo de la cámara.
- Mantenga el sol fuera del fotograma al disparar a sujetos a contraluz.** La luz del sol enfocada en la cámara cuando el sol se encuentra en o cerca del fotograma podría causar un incendio.
- Si el objetivo no se va a usar por un periodo de tiempo, coloque la tapa del objetivo delantera y trasera y mantenga el objetivo lejos de la luz solar directa.** Si lo deja a la luz solar directa, el objetivo podría enfocar los rayos del sol sobre objetos inflamables, causando un incendio.
- No transporte el trípode con la cámara instalada.** Podría caerse o golpear accidentalmente a otros, ocasionando lesiones.
- No use el objetivo donde esté expuesto a temperaturas extremadamente altas, como en un automóvil cerrado o a la luz solar directa.** De no tener presente esta precaución podría afectar adversamente las piezas internas del objetivo, ocasionando un incendio.

**Português**

Gracias por adquirir un objetivo NIKKOR. Antes de utilizar este producto, lea cuidadosamente estas instrucciones como el manual de la cámara.

**Nota:** Cuando está montado en una cámara digital de formato DX reflex de objetivo único como la D7000 o en las cámaras de la serie D300, este objetivo tiene un ángulo de visión de 20° - 41° y una distancia focal equivalente a 120-600 mm (formato 35 mm).

**Por su seguridad**

**PRECAUCIONES**

- No desmontar.** Tocar las piezas internas de la cámara o el objetivo podría resultar en lesiones. En caso de mal funcionamiento, el producto debe ser reparado solamente por un técnico cualificado. Si el producto llegara a romperse debido a una caída o accidente, contactar a la cámara y al adaptador de CA y después llevar el producto a un servicio técnico autorizado de Nikon para inspeccionarlo.
- Apague inmediatamente la cámara en caso de mal funcionamiento.** Si llegara a notar humo o un olor a quemado, desmonte inmediatamente el objetivo de la cámara.
- No use la cámara en presencia de gases inflamables.** El uso de aparatos electrónicos en la presencia de gases inflamables puede dar lugar a explosiones o incendios.
- No mire nunca a la través del objetivo o del visor de la cámara.** Ver el sol o una otra fuente de luz brillante puede dañar la retina o causar lesiones.
- Mantenga lejos del alcance de los niños.** De no tener en cuenta esta precaución podría causar lesiones.
- Atención a la cámara inmediatamente en caso de mal funcionamiento.** Si se reparan el humo o un olor a quemado, desmonte inmediatamente el objetivo de la cámara.
- Mantenga el sol fuera del fotograma al disparar a sujetos a contraluz.** La luz del sol enfocada en la cámara cuando el sol se encuentra en o cerca del fotograma podría causar un incendio.
- Si el objetivo no se va a usar por un periodo de tiempo, coloque la tapa del objetivo delantera y trasera y mantenga el objetivo lejos de la luz solar directa.** Si lo deja a la luz solar directa, el objetivo podría enfocar los rayos del sol sobre objetos inflamables, causando un incendio.
- No transporte el trípode con la cámara instalada.** Podría caerse o golpear accidentalmente a otros, ocasionando lesiones.
- No use el objetivo donde esté expuesto a temperaturas extremadamente altas, como en un automóvil cerrado o a la luz solar directa.** De no tener presente esta precaución podría afectar adversamente las piezas internas del objetivo, ocasionando un incendio.

**Português**

Gracias por adquirir un objetivo NIKKOR. Antes de utilizar este producto, lea cuidadosamente estas instrucciones como el manual de la cámara.

**Nota:** Cuando está montado en una cámara digital de formato DX reflex de objetivo único como la D7000 o en las cámaras de la serie D300, este objetivo tiene un ángulo de visión de 20° - 41° y una distancia focal equivalente a 120-600 mm (formato 35 mm).

**Por su seguridad**

**PRECAUCIONES**

- No desmontar.** Tocar las piezas internas de la cámara o el objetivo podría resultar en lesiones. En caso de mal funcionamiento, el producto debe ser reparado solamente por un técnico cualificado. Si el producto llegara a romperse debido a una caída o accidente, contactar a la cámara y al adaptador de CA y después llevar el producto a un servicio técnico autorizado de Nikon para inspeccionarlo.
- Apague inmediatamente la cámara en caso de mal funcionamiento.** Si llegara a notar humo o un olor a quemado, desmonte inmediatamente el objetivo de la cámara.
- No use la cámara en presencia de gases inflamables.** El uso de aparatos electrónicos en la presencia de gases inflamables puede dar lugar a explosiones o incendios.
- No mire nunca a la través del objetivo o del visor de la cámara.** Ver el sol o una otra fuente de luz brillante puede dañar la retina o causar lesiones.
- Mantenga lejos del alcance de los niños.** De no tener en cuenta esta precaución podría causar lesiones.
- Atención a la cámara inmediatamente en caso de mal funcionamiento.** Si se reparan el humo o un olor a quemado, desmonte inmediatamente el objetivo de la cámara.
- Mantenga el sol fuera del fotograma al disparar a sujetos a contraluz.** La luz del sol enfocada en la cámara cuando el sol se encuentra en o cerca del fotograma podría causar un incendio.
- Si el objetivo no se va a usar por un periodo de tiempo, coloque la tapa del objetivo delantera y trasera y mantenga el objetivo lejos de la luz solar directa.** Si lo deja a la luz solar directa, el objetivo podría enfocar los rayos del sol sobre objetos inflamables, causando un incendio.