

Nikon

NIKKOR

AF-S NIKKOR 85mm f/1.4G

Nano Crystal Coat

使用説明書	<i>P.2</i>
User's Manual	<i>Pg. 12</i>
Benutzerhandbuch	<i>S. 22</i>
Manuel d'utilisation	<i>P. 30</i>
Manual del usuario	<i>Pág. 38</i>
Användarhandbok	<i>S. 46</i>
Руководство пользователя	<i>Стр. 54</i>
Gebruikshandleiding	<i>P. 62</i>
Manuale d'uso	<i>Pag. 70</i>
Návod k obsluze	<i>Str. 78</i>
Užívateľská príručka	<i>Str. 86</i>
Manualul utilizatorului	<i>Pag. 94</i>
Посібник користувача	<i>Стор. 102</i>
使用说明书	<i>第110页</i>
使用説明書	<i>第124頁</i>
사용설명서	<i>132페이지</i>

Jp

En

De

Fr

Es

Sv

Ru

NI

It

Cz

Sk

Ro

Ua

Sc

Tc

Kr

安全上のご注意

ご使用前に「安全上のご注意」をよくお読みのうえ、正しくお使いください。この「安全上のご注意」は製品を安全に正しく使用していただき、あなたや他の人々への危害や財産への損害を未然に防止するために、重要な内容を記載しています。お読みになった後は、お使いになる方がいつでも見られる所に必ず保管してください。

表示について

表示と意味は次のようになっています。



警告

この表示を無視して、誤った取り扱いをすると、人が死亡または重傷を負う可能性が想定される内容を示しています。



注意

この表示を無視して、誤った取り扱いをすると、人が傷害を負う可能性が想定される内容および物的損害の発生が想定される内容を示しています。

お守りいただく内容の種類を、次の絵表示で区分し、説明しています。

絵表示の例



△記号は、注意（警告を含む）を促す内容を告げるものです。図の中や近くに具体的な注意内容（左図の場合は感電注意）が描かれています。



⊘記号は、禁止の行為（してはいけないこと）を告げるものです。図の中や近くに具体的な禁止内容（左図の場合は分解禁止）が描かれています。



●記号は、行為を強制すること（必ずすること）を告げるものです。図の中や近くに具体的な強制内容（左図の場合は電池を取り出す）が描かれています。



警告



分解禁止

分解したり、修理や改造をしないこと
感電したり、異常動作をしてケガの原因となります。



接触禁止

落下などによって破損し、内部が露出したときは、露出部に手を触れないこと
感電したり、破損部でケガをする原因となります。



すぐに修理依頼を

カメラの電池を抜いて、販売店またはニコンサービス機関に修理を依頼してください。

 **警告**
**電池を取る**

熱くなる、煙が出る、こげ臭いなどの異常時は、速やかにカメラの電池を取り出すこと

そのまま使用すると火災、やけどの原因となります。

**すぐに
修理依頼を**

電池を取り出す際、やけどに充分注意してください。

電池を抜いて、販売店またはニコンサービス機関に修理を依頼してください。

**水かけ禁止**

水につけたり、水をかけたり、雨にぬらしたりしないこと
発火したり感電の原因となります。

**使用禁止**

引火、爆発のおそれのある場所では使用しないこと

プロパンガス・ガソリンなど引火性ガスや粉塵の発生する
場所で使用すると、爆発や火災の原因となります。

**見ないこと**

レンズまたはカメラで直接太陽や強い光を見ないこと
失明や視力障害の原因となります。

 **注意**
**感電注意**

ぬれた手でさわらないこと

感電の原因になることがあります。

**放置禁止**

製品は幼児の手の届かないところに置くこと

ケガの原因になることがあります。

**使用注意**

逆光撮影では、太陽を画角から十分にずらすこと

太陽光がカメラ内部で焦点を結び、火災の原因になること
があります。画角から太陽をわずかに外しても火災の原因
になることがあります。

**保管注意**

使用しないときは、レンズにキャップをつけるか太陽光の
あたらない所に保管すること

太陽光が焦点を結び、火災の原因になることがあります。

**移動注意**

三脚にカメラやレンズを取り付けたまま移動しないこと

転倒したりぶついたりしてケガの原因になることがあります。

**放置禁止**

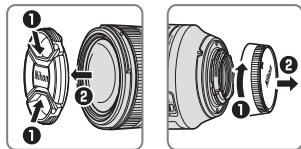
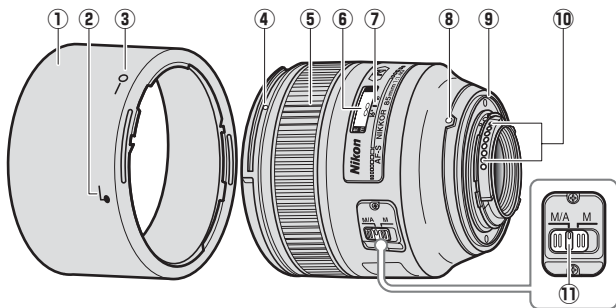
窓を閉め切った自動車の中や直射日光が当たる場所など、
異常に温度が高くなる場所に放置しないこと

内部の部品に悪い影響を与え、火災の原因となること
があります。

このたびはニッコールレンズをお買い上げくださいます、誠にありがとうございます。ご使用前に、この使用説明書をよくお読みの上、正しくお使いください。また、カメラの使用説明書もご覧ください。

- DX フォーマットのニコンデジタル一眼レフカメラ（D300 シリーズ、D90など）に装着すると、対角線画角は18° 50'となり、35mm判換算では焦点距離約127.5mm相当のレンズになります。

■ 各部の名称



- | | |
|----------------------|------------------------|
| ① フード..... P.7 | ⑦ 距離目盛基準線..... P.6 |
| ② フード取り付け指標..... P.7 | ⑧ レンズ着脱指標 |
| ③ フードセット指標..... P.7 | ⑨ レンズマウントゴムリング.... P.9 |
| ④ フード着脱指標..... P.7 | ⑩ CPU信号接点..... P.9 |
| ⑤ フォーカスリング..... P.6 | ⑪ フォーカスモード切り換え |
| ⑥ 距離目盛..... P.6 | スイッチ..... P.6 |

■ 使用できる機能

カメラによって、使用できる機能には制限・制約がありますので、カメラの使用説明書でもご確認ください。

○：使用可 ×：使用不可

カメラ	露出（撮影）モード				AF※3
	P※2	S	A	M	
FXフォーマット/DXフォーマットのニコンデジタル一眼レフカメラ	○	○	○	○	○
F6、F5、F100、F80シリーズ、ニコン U2、ニコン U、プロネア 600i、プロネア S※1	○	○	○	○	○
F4シリーズ、F90Xシリーズ、F90シリーズ、F70D	○	○	×	×	○
ニコン Us、F60D、F50D、F-401シリーズ	○	○	○	○	×
F-801シリーズ、F-601M	○	○	×	×	×
F3AF、F-601、F-501、MFカメラ（F-601Mを除く）	×	×	×	×	×

※1 Mモードの設定はありません。

※2 PにはAUTO（オート）モード、シーンモード（イメージプログラムモード）を含みます。

※3 AF：オートフォーカス

■ ピント合わせの方法

ご使用のカメラや撮影目的によって、下表のようなピント合わせが選択できます。

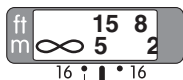
カメラ	カメラのフォーカスモード	レンズのフォーカスモード	
		M/A	M
FXフォーマット/DXフォーマットのニコンデジタル一眼レフカメラ、F6、F5、F4シリーズ、F100、F90Xシリーズ、F90シリーズ、F80シリーズ、F70D、ニコン U2、ニコン U、プロネア 600i、プロネア S	AF (C/S)	マニュアル優先オートフォーカス	マニュアルフォーカス（フォーカスエイド可）
	MF	マニュアルフォーカス（フォーカスエイド可）	
ニコン Us、F60D、F50D、F-801シリーズ、F-401シリーズ、F-601M	AF (C/S) MF	マニュアルフォーカス（F-601Mを除きフォーカスエイド可）	

M/A (マニュアル優先オートフォーカスモード) の使い方

- ① レンズのフォーカスモード切り換えスイッチを[M/A]にセットする
- ② オートフォーカス撮影時、カメラのシャッターボタンを半押ししたまま、あるいはAF作動 (AF-ON) ボタンを保持したまま、フォーカスリングを手で回転させる
 - 瞬時にマニュアルフォーカス撮影が行えます。
 - カメラのシャッターボタンの半押しやAF作動 (AF-ON) ボタンを再度操作するとオートフォーカスで撮影が可能となります。

■ 被写界深度

- 被写体の前後のピントが合う範囲 (被写界深度) は、距離目盛基準線の両側の被写界深度目盛によって、おおよそ判ります。
- プレビュー (絞り込み) 機構を持つカメラでは、撮影前にファインダー内で被写界深度を確認できます。
- 詳しい被写界深度は、被写界深度表 (P. 142) をご覧ください。



被写界深度目盛 _____ 距離目盛基準線

- このレンズはIF (ニコン内焦) 方式を採用しています。IF方式は、撮影距離が短くなるにしたがって焦点距離が短くなります。

■ 絞り値の設定

絞り値は、カメラ側で設定してください。

■ カメラの内蔵フラッシュ使用時のご注意

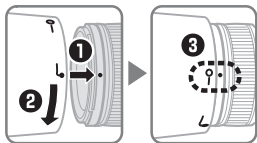
ケラレを防止するために、レンズのフードは取り外して使用してください。

※ カメラの内蔵フラッシュのケラレとは、フラッシュの光がレンズの先端でさえぎられて影になり、画像に映り込む現象です。

■ フードの使い方

画像に悪影響を及ぼす光線をカットし、レンズ面の保護にも役立ちます。

取り付け方



- フード着脱指標 (●) とフードセット指標 (○) が合っていることを確認してください (3)。

- フード先端を強くつかむと着脱が困難になります。着脱の際は、フード取り付け指標 (●) 付近を持って回転させてください。
- フードが正しく取り付けられないと画像にケラレを生じますのでご注意ください。
- 収納時はフードを逆向きにしてレンズに取り付けられます。着脱の際は、フードセット指標 (○) 付近を持って回転させてください。

■ ファインダースクリーンとの組み合わせ

スクリーン カメラ	A	B	C	E	EC-B EC-E	G1	G2	G3	G4	J	L	M	U
F6	○	○	—	○	—	—	—	—	—	○	○		○
F5+DP-30	○	○	○	○	○		○	○		○	○		○
F5+DA-30	○	○	○	○	○		○	○	○	○	○		○

構図の決定やピント合わせの目的には

- ： 好適です。
- ： 視野の一部が多少見にくくなりますが、撮影結果には全く影響がありません。
- ： 各カメラに存在しないファインダースクリーンです。
- ()： 中央部重点測光時の補正值です。F6カメラの場合、測光値の補正は、カメラのカスタムメニュー [b6：スクリーン補正] を [BorE以外] にセットして行います。B型およびE型以外を使用する場合は、補正量が0でも、[BorE以外] にセットしてください。F5カメラの場合は、カスタムセッティングNo.18の設定で測光値の補正を行います。詳しくはカメラの使用説明書をご覧ください。

空欄： 使用不適當です。ただし、Mスクリーンの場合、撮影倍率1/1倍以上の近接撮影に用いるため、この限りではありません。

ご注意

F5カメラの場合、マルチパターン測光はA、B、E、EC-B、EC-E、J、Lスクリーンのみ可能です。

■ レンズのお手入れと取り扱い上のご注意

- フードをレンズに装着した状態で、フードだけを持たないでください。
- CPU信号接点は汚さないようにご注意ください。
- レンズマウントゴムリングが破損した場合は、そのまま使用せず販売店またはニコンサービス機関に修理を依頼してください。
- レンズ面の清掃は、ホコリを拭う程度にしてください。指紋がついたときは、柔らかい清潔な木綿の布に無水アルコール（エタノール）または市販のレンズクリーナーを少量湿らせ、レンズの中心から外周へ渦巻状に、拭きムラ、拭き残りのないように注意して拭いてください。
- シンナーやベンジンなどの有機溶剤は絶対に使用しないでください。
- レンズ表面の汚れや傷を防ぐためには、NC フィルターをお使いいただけます。また、レンズのフードも役立ちます。
- レンズをケースに入れるときは、必ずレンズキャップと裏ぶたを取り付けてください。
- レンズを長期間使用しないときは、カビやサビを防ぐために、高温多湿のところを避けて風通しのよい場所に保管してください。また、直射日光のあたるところ、ナフタリンや樟脳のあるところも避けてください。
- レンズを水に濡らすと、部品がサビつくなどして故障の原因となりますのでご注意ください。
- ストープの前など、高温になるところに置かないでください。極端に温度が高くなると、外観の一部に使用している強化プラスチックが変形することがあります。
- レンズを寒い場所から暖かい場所、または暖かい場所から寒い場所に持ち込むと、レンズ内外に水滴が生じて故障の原因となります。温度差のある場所にレンズを持ち込むときは、あらかじめレンズをバッグやビニール袋などに入れて密閉してください。レンズが周囲の温度になじんだら、袋から取り出してお使いください。

■ 付属アクセサリ

- 77mmスプリング式レンズキャップ LC-77
- 裏ぶた
- バヨネットフード HB-55
- ソフトケース CL-1118

■ 使えるアクセサリ

- 77mmネジ込み式フィルター
- ワイヤレスリモートスピードライト SB-R200*

※ レンズ先端に2個まで装着できます。

■ 仕様

型式	ニコンFマウントCPU内蔵Gタイプ、AF-Sレンズ
焦点距離	85mm
最大口径比	1 : 1.4
レンズ構成	9群10枚 (ナノクリスタルコートあり)
画角	28° 30' (35mm判一眼レフカメラ、FXフォーマットのデジタル一眼レフカメラ)
	18° 50' (DXフォーマットのデジタル一眼レフカメラ)
	22° 50' (IX240カメラ)
撮影距離情報	カメラへの撮影距離情報を出力可能
ピント合わせ	IF (ニコン内焦) 方式、超音波モーターによるオートフォーカス、マニュアルフォーカス可能
撮影距離目盛	∞~0.85 m (3ft併記)
最短撮影距離	撮像面から0.85 m
絞り羽根枚数	9枚 (円形絞り)
絞り方式	自動絞り
絞りの範囲	f/1.4—16
測光方式	開放測光
アタッチメントサイズ	77mm (P=0.75 mm)
寸法	約86.5 mm (最大径) × 84 mm (レンズマウント基準面からレンズ先端まで)
質量	約595 g

※ 仕様、外観の一部を、改善のため予告なく変更することがあります。

For Your Safety

En

CAUTIONS

- **Do not disassemble.** Touching the internal parts of the camera or lens could result in injury. In the event of malfunction, the product should be repaired only by a qualified technician. Should the product break open as the result of a fall or other accident, remove the camera battery and/or disconnect the AC adapter and then take the product to a Nikon-authorized service center for inspection.
- **Turn the camera off immediately in the event of malfunction.** Should you notice smoke or an unusual smell coming from the equipment, immediately unplug the AC adapter and remove the camera battery, taking care to avoid burns. Continued operation could result in fire or injury. After removing the battery, take the equipment to a Nikon-authorized service center for inspection.
- **Do not use in the presence of flammable gas.** Operating electronic equipment in the presence of flammable gas could result in explosion or fire.
- **Do not look at the sun through the lens or the camera viewfinder.** Viewing the sun or other bright light source through the lens or viewfinder could cause permanent visual impairment.
- **Keep out of reach of children.** Failure to observe this precaution could result in injury.
- **Observe the following precautions when handling the lens and camera:**
 - Keep the lens and camera dry. Failure to observe this precaution could result in fire or electric shock.
 - Do not handle the lens or camera with wet hands. Failure to observe this precaution could result in electric shock.
 - Keep the sun well out of the frame when shooting backlit subjects. Sunlight focused into the camera when the sun is in or close to the frame could cause a fire.
 - If the lens will not be used for an extended period, attach the front and rear lens caps and store the lens out of direct sunlight. If left in direct sunlight, the lens could focus the sun's rays onto flammable objects, causing fire.
- **Do not carry tripods with a lens or camera attached.** You could trip or accidentally strike others, resulting in injury.
- **Do not leave the lens where it will be exposed to extremely high temperatures, such as in an enclosed automobile or in direct sunlight.** Failure to observe this precaution could adversely affect the lens' internal parts, causing fire.

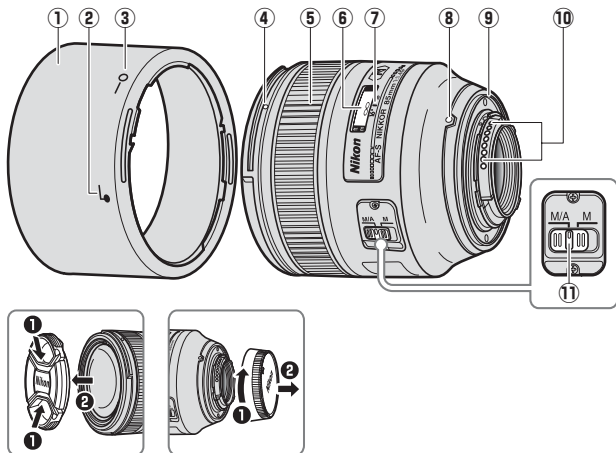
Notice for Customers in Canada

CAN ICES-3 B / NMB-3 B

Thank you for your purchase of an AF-S NIKKOR 85mm f/1.4G lens. Before using this product, please carefully read both these instructions and the camera manual.

Note: When mounted on a DX-format digital single-lens reflex camera such as the D90 or cameras in the D300 series, this lens has an angle of view of 18° 50' and a focal length equivalent to 127.5 mm (35 mm format).

■ Parts of the Lens



- | | | | |
|------------------------------------|----|------------------------------------|----|
| ① Lens hood | 17 | ⑥ Focus distance indicator... | 16 |
| ② Lens hood alignment
mark..... | 17 | ⑦ Focus distance mark | 16 |
| ③ Lens hood lock mark..... | 17 | ⑧ Lens mounting mark | |
| ④ Lens hood mounting
mark..... | 17 | ⑨ Rubber lens-mount
gasket..... | 19 |
| ⑤ Focus ring..... | 15 | ⑩ CPU contacts | 19 |
| | | ⑪ Focus-mode switch | 15 |

Compatibility

Check marks (“✓”) indicate supported features, dashes (“—”) features that are not supported. Some limitations may apply; see the camera manual for details.

Camera	Exposure (Shooting) mode				AF ⁵
	P ⁴	S	A	M	
Nikon FX-format and DX-format digital single-lens reflex cameras	✓	✓	✓	✓	✓
F6, F5, F100, F/N80-series ¹ , F/N75-series ¹ , F/N65-series ¹ , Pronea 600i/6i ¹ , Pronea S ²	✓	✓	✓	✓	✓
F4-series, F90X/N90s ¹ , F90-series/N90 ¹ , F70-series/N70 ¹	✓	✓	—	—	✓
F60-series/N60 ¹ , F/N55-series ¹ , F50-series/N50 ¹ , F-401x/N5005 ¹ , F-401s/N4004s ¹ , F-401/N4004 ¹	✓	✓	✓	✓	—
F-801s/N8008s ¹ , F-801/N8008 ¹ , F-601M/N6000 ¹	✓	✓	—	—	—
F3AF, F-601/N6006 ¹ , F-501/N2020 ³ , Nikon manual focus cameras (excluding F-601M/N6000 ¹)	—				—

1 N-series cameras and Pronea 6i sold in U.S.A. only.

2 Exposure mode M (manual) not available.

3 N2020 sold in U.S.A. and Canada only.

4 Includes AUTO and scene (Digital Vari-Program) modes.

5 Autofocus.

■ Focus

Supported focus modes are shown in the following table.

Camera	Camera focus mode	Lens focus-mode switch	
		M/A	M
Nikon FX-format and DX-format digital single-lens reflex cameras, F6, F5, F4-series, F100, F90X/N90s*, F90-series/N90*, F/N80-series*, F/N75-series*, F70-series/N70*, F/N65-series*, Pronea 600i/6i*, Pronea S	AF (C/S)	Autofocus with manual override	Manual focus with electronic rangefinder
	MF	Manual focus (electronic rangefinder available with all cameras except F-601M/N6000*)	
F60-series/N60*, F/N55-series*, F50-series/N50*, F-801s/N8008s*, F-801/N8008*, F-601M/N6000*, F-401x/N5005*, F-401s/N4004s*, F-401/N4004*	AF (C/S), MF		

* N-series cameras and Pronea 6i sold in U.S.A. only.

M/A (Autofocus with Manual Override)

To focus using autofocus with manual override (M/A):

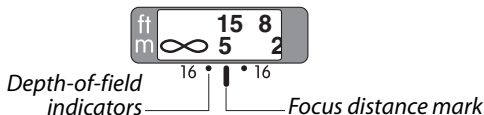
1 Slide the lens focus-mode switch to M/A.

2 Focus.

If desired, autofocus can be over-riden by rotating the lens focus ring while the shutter-release button is pressed halfway (or, if the camera is equipped with an **AF-ON** button, while the **AF-ON** button is pressed). To refocus using autofocus, press the shutter-release button halfway or press the **AF-ON** button again.

■ Depth of Field

The depth-of-field indicators on the lens show the approximate depth of field (see page 142 for more information). If the camera offers depth-of-field preview (stop down), depth of field can also be previewed in the viewfinder.



Note that because this lens uses the Nikon Internal Focusing (IF) System, focal length decreases as the focus distance shortens.

■ Aperture

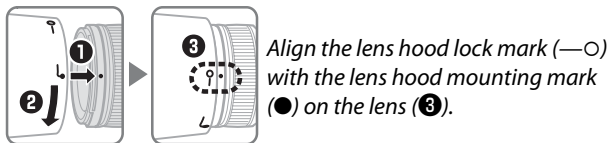
Aperture is adjusted using camera controls.

■ Built-in Flash Units

When using the built-in flash on cameras equipped with a built-in flash unit, remove the lens hood to prevent vignetting (shadows created where the end of the lens obscures the built-in flash).

■ The Lens Hood

The lens hoods protect the lens and block stray light that would otherwise cause flare or ghosting.



When attaching or removing the hood, hold it near the \downarrow symbol on its base and avoid gripping it too tightly.

Vignetting may occur if the hood is not correctly attached.

The hood can be reversed and mounted on the lens when not in use. When the hood is reversed, it can be attached and removed by rotating it while holding it near the lock mark (—○).

■ Focusing Screens

The following cameras support a variety of focusing screens for use in different situations.

Screen Camera	A	B	C	E	EC-B EC-E	G1	G2	G3	G4	J	L	M	U
F6	⊙	⊙	—	⊙	—	—	—	—	—	⊙	⊙		⊙
F5+DP-30	⊙	⊙	○	⊙	⊙		⊙	○		⊙	⊙		⊙
F5+DA-30	⊙	⊙	○	⊙	⊙		○	⊙	○	⊙	⊙		⊙

⊙: Recommended.

○: Vignetting visible in viewfinder (photographs are not affected).

—: Not compatible with camera.

(): Figures in parentheses give the exposure compensation for center-weighted metering. Select "Other screen" for Custom Setting b6 ("Screen comp.") when adjusting exposure compensation for the F6; note that with screens other than B or E, "Other screen" must be selected even when the value for exposure compensation is 0. Exposure compensation for the F5 can be adjusted using Custom Setting 18; see the camera manual for details.

Empty cell: Not suited to use with this lens. Note that type M screens can however be used for photomicrography and macro photography at magnifications of 1 : 1 or higher.

Note: The F5 supports matrix metering with A, B, E, EC-B/EC-E, J, and L focusing screens only.

■ Lens Care

- Do not pick up or hold the lens or camera using only the lens hood.
- Keep the CPU contacts clean.
- Should the rubber lens-mount gasket be damaged, cease use immediately and take the lens to a Nikon-authorized service center for repair.
- Use a blower to remove dust and lint from the lens surfaces. To remove smudges and fingerprints, apply a small amount of ethanol or lens cleaner to a soft, clean cotton cloth or lens-cleaning tissue and clean from the center outwards using a circular motion, taking care not to leave smears or touch the glass with your fingers.
- Never use organic solvents such as paint thinner or benzene to clean the lens.
- The lens hood or NC filters can be used to protect the front lens element.
- Attach the front and rear caps before placing the lens in its flexible pouch.
- If the lens will not be used for an extended period, store it in a cool, dry location to prevent mold and rust. Do not store in direct sunlight or with naphtha or camphor moth balls.
- Keep the lens dry. Rusting of the internal mechanism can cause irreparable damage.
- Leaving the lens in extremely hot locations could damage or warp parts made from reinforced plastic.
- Taking the lens from a warm to a cold environment or vice versa may cause damaging condensation inside and outside the lens. Place the lens in a sealed bag or plastic case before taking it across a temperature boundary. The lens can be taken from the bag or case once it has had time to adjust to the new temperature.

■ Supplied Accessories

- 77mm snap-on Front Lens Cap LC-77
- Rear Lens Cap
- Bayonet Hood HB-55
- Flexible Lens Pouch CL-1118

■ Compatible Accessories

- 77mm screw-on filters
- **Wireless Remote Speedlight SB-R200:** Up to two SB-R200 wireless remote flash units can be mounted at the end of the lens.

■ Specifications

Type	Type G AF-S NIKKOR lens with built-in CPU and F mount
Focal length	85 mm
Maximum aperture	f/1.4
Lens construction	10 elements in 9 groups (including elements with a Nano Crystal Coat)
Angle of view	<ul style="list-style-type: none"> • Nikon film SLR and FX-format D-SLR cameras: 28° 30' • Nikon DX-format D-SLR cameras: 18° 50' • IX240 system cameras: 22° 50'
Distance information	Output to camera
Focusing	Nikon Internal Focusing (IF) System with autofocus controlled by Silent Wave Motor and separate focus ring for manual focus
Focus distance indicator	Graduated in meters and feet from 0.85 m/3 ft to infinity (∞)
Minimum focus distance	0.85 m (2.79 ft) from focal plane
Diaphragm blades	9 (rounded diaphragm opening)

Diaphragm	Fully automatic
Aperture range	f/1.4 to f/16
Metering	Full aperture
Filter-attachment size	77 mm (P=0.75 mm)
Dimensions	Approx. 86.5 mm diameter × 84 mm (distance from camera lens mount flange)
Weight	Approx. 595 g (21.0 oz)

Nikon reserves the right to change the specifications of the hardware described in this manual at any time and without prior notice.

Für Ihre Sicherheit

SICHERHEITSHINWEISE

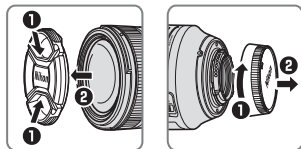
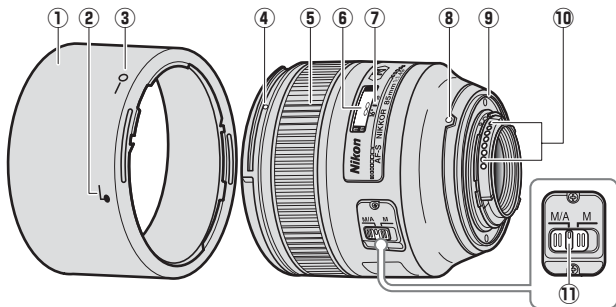
De

- **Nicht auseinanderbauen.** Das Berühren der Innenteile von Kamera oder Objektiv könnte zu Verletzungen führen. Im Falle einer Fehlfunktion sollte das Produkt ausschließlich von einem qualifizierten Fachmann repariert werden. Sollte das Produkt aufgrund eines Herunterfallens oder eines Unfalles aufbrechen, entfernen Sie den Kamera-Akku und/oder trennen Sie den Netzadapter vom Netz und bringen Sie das Produkt zur Inspektion zum Nikon-Kundendienst.
- **Schalten Sie die Kamera im Falle einer Fehlfunktion unverzüglich ab.** Wenn Sie Rauch oder einen ungewöhnlichen Geruch aus Ihrer Ausrüstung wahrnehmen, trennen Sie sofort den Netzadapter vom Netz und entfernen Sie den Kamera-Akku. Geben Sie dabei acht, dass Sie sich nicht verbrennen. Ein weiterer Betrieb könnte zu einem Brand oder zu Verletzungen führen. Nach Entfernen des Akkus bringen Sie die Ausrüstung zur Inspektion zum Nikon-Kundendienst.
- **Nicht in Gegenwart von entflammbarem Gas verwenden.** Der Betrieb von Elektrogeräten in Gegenwart von entflammbarem Gas könnte zu einer Explosion oder zu einem Brand führen.
- **Blicken Sie nicht durch das Objektiv oder den Kamerasucher in die Sonne.** Das Betrachten der Sonne oder einer anderen hellen Lichtquelle durch das Objektiv oder den Sucher kann zu permanenten Sehstörungen führen.
- **Außerhalb der Reichweite von Kindern aufbewahren.** Ein Nichtbeachten dieser Vorsichtsmaßnahme kann zu Verletzungen führen.
- **Beachten Sie die folgenden Vorsichtsmaßnahmen beim Umgang mit Kamera und Objektiv:**
 - Halten Sie Objektiv und Kamera stets trocken. Ein Nichtbeachten dieser Vorsichtsmaßnahme kann zu Feuer oder Stromschlägen führen.
 - Bedienen Sie die Kamera oder das Objektiv nicht mit nassen Händen. Ein Nichtbeachten dieser Vorsichtsmaßnahme kann zu Stromschlägen führen.
 - Halten Sie die Sonne sicher außerhalb des Bildbereiches, wenn Sie Motive im Gegenlicht aufnehmen. Sonnenlicht, das in der Kamera fokussiert wird, wenn sich die Kamera im oder nah beim Bildmotiv befindet, kann zu einem Brand führen.
 - Wird das Objektiv für längere Zeit nicht verwendet, bringen Sie den vorderen und hinteren Objektivdeckel an und lagern Sie das Objektiv an einem Ort ohne direkte Sonneneinstrahlung. Wird es in direktem Sonnenlicht gelagert, könnte das Objektiv die Sonnenstrahlen auf entflammbare Objekte fokussieren und Sie so entzünden.
- **Tragen Sie Stative nicht mit aufgesetzter Kamera oder aufgesetztem Objektiv.** Es besteht die Gefahr zu stolpern oder versehentlich andere Personen zu stoßen, was zu Verletzungen führen kann.
- **Lagern Sie das Objektiv nicht an Orten, an denen es extrem hohen Temperaturen ausgesetzt ist, wie beispielsweise in einem geschlossenen Auto oder direkt in der Sonne.** Andernfalls können die internen Teile des Objektivs nachteilig beeinflusst werden und es könnte zu einem Brand kommen.

Vielen Dank, dass Sie sich für ein AF-S NIKKOR 85 mm 1:1,4G Objektiv entschieden haben. Bitte lesen Sie vor der Verwendung dieses Produktes sowohl diese Anleitung als auch das Handbuch der Kamera sorgfältig.

Hinweis: Wenn das Objektiv mit einer digitalen Spiegelreflexkamera mit DX-Format wie der D90 oder einer Kamera der D300-Serie verwendet wird, hat es einen Blickwinkel von 18° 50', der einer Brennweite von 127,5 mm beim Kleinbildformat entspricht.

■ Objektivkomponenten



- | | | | |
|----------------------------------------------------------------|----|---------------------------------------------------|----|
| ① Gegenlichtblende | 26 | ⑥ Entfernungsskala | 25 |
| ② Markierung für die Ausrichtung
der Gegenlichtblende | 26 | ⑦ Markierung für
Entfernungseinstellung..... | 25 |
| ③ Markierung für die Arretierung
der Gegenlichtblende | 26 | ⑧ Markierung für die Ausrichtung
des Objektivs | |
| ④ Markierung für das Ansetzen der
Gegenlichtblende | 26 | ⑨ Dichtungsmanschette | 28 |
| ⑤ Entfernungseinstellung | 25 | ⑩ CPU-Kontakte..... | 28 |
| | | ⑪ Fokusmoduswähler..... | 24 |

■ Kompatibilität

Haken (»✓«) zeigen unterstützte Funktionen, Striche (»—«) nicht unterstützte Funktionen an. Es können Einschränkungen gelten; beachten Sie das Handbuch der Kamera für Einzelheiten.

Kamera	Belichtungssteuerung				AF ³
	P ²	S	A	M	
Digitale Nikon-Spiegelreflexkameras (FX- und DX-Format)	✓	✓	✓	✓	✓
F6, F5, F100, F80-Serie, F75-Serie, F65-Serie, Pronea 600i, Pronea S ¹	✓	✓	✓	✓	✓
F4-Serie, F90X, F90-Serie, F70-Serie	✓	✓	—	—	✓
F60-Serie, F55-Serie, F50-Serie, F-401x, F-401s, F-401	✓	✓	✓	✓	—
F-801s, F-801, F-601M	✓	✓	—	—	—
F3AF, F-601, F-501, Nikon-MF-Kameras (außer F-601M)	—				

1 Manuelle Belichtungssteuerung (M) nicht verfügbar.

2 Schließt AUTO-Modus und Motivprogramme ein.

3 Autofokus.

■ Scharfeinstellung

Unterstützte Fokusmodi werden in der folgenden Tabelle aufgeführt.

Kamera	Kamara-Fokusmodus	Objektiv-Fokusumschalter	
		M/A	M
Digitale Nikon-Spiegelreflexkameras (FX- und DX-Format), F6, F5, F4-Serie, F100, F90X, F90-Serie, F80-Serie, F75-Serie, F70-Serie, F65-Serie, Pronea 600i, Pronea S	AF (C/S)	Autofokus mit Priorität der manuellen Scharfeinstellung	Manueller Fokus mit elektronischer Einstellhilfe
	MF	Manueller Fokus (elektronische Einstellhilfe bei allen Kameras außer F-601M verfügbar)	
F60-Serie, F55-Serie, F50-Serie, F-801s, F-801, F-601M, F-401x, F-401s, F-401	AF (C/S), MF		

M/A (Autofokus mit Priorität der manuellen Scharfeinstellung)

Mit Autofokus mit Priorität der manuellen Scharfeinstellung (M/A) fokussieren:

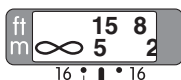
1 Stellen Sie den Objektiv-Fokusumschalter auf M/A.

2 Fokussieren Sie.

In den Autofokus kann bei Bedarf eingegriffen werden, indem der Fokusring am Objektiv gedreht wird, während der Auslöser bis zum ersten Druckpunkt gedrückt wird (oder, falls die Kamera mit einem **AF-ON**-Taste ausgestattet wird, während die **AF-ON**-Taste gedrückt ist). Um mit dem Autofokus neu zu fokussieren, drücken Sie erneut den Auslöser bis zum ersten Druckpunkt oder die **AF-ON**-Taste.

■ Tiefenschärfe

Die Tiefenschärfemarkierungen auf dem Objektiv zeigen die ungefähre Tiefenschärfe an (siehe Seite 142 für weitere Informationen). Verfügt die Kamera über eine Abblendetaste, kann die Tiefenschärfe im Sucher im Voraus bewertet werden.



Tiefenschärfemarkierung

Markierung für
Entfernungseinstellung

Beachten Sie, dass bei der Fokussierung auf nahe Motive auch die Brennweite abnimmt, da in diesem Objektiv eine Innenfokussierung (IF) zum Einsatz kommt.

■ Blende

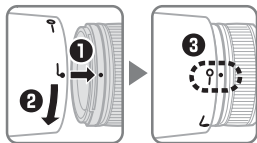
Die Blende wird mit den Bedienelementen der Kamera eingestellt.

■ Integrierte Blitzgeräte


Entfernen Sie die Gegenlichtblende, wenn Sie das integrierte Blitzgerät der Kamera verwenden (insofern vorhanden), da die Gegenlichtblende sonst einen Schatten ins Motiv würfe.

■ Die Gegenlichtblende

Die Gegenlichtblende schützt das Objektiv und verhindert das Eindringen von Streulicht, das ansonsten zu Kontrastverlust oder Geisterbildern führen würde.



Richten Sie die Markierung für die Arretierung der Gegenlichtblende (—○) an der objektivseitigen Markierung für das Ansetzen der Gegenlichtblende (●) aus (3).

Halten Sie die Gegenlichtblende beim Anbringen oder Abnehmen in der Nähe des -Symbols an der Basis fest und umfassen Sie sie nicht zu fest. Bei falschem Anbringen der Gegenlichtblende kann es zu Vignettierungen kommen.

Die Gegenlichtblende kann umgekehrt auf dem Objektiv angebracht werden, wenn sie nicht verwendet wird. Bei umgekehrter Gegenlichtblende kann diese durch Drehen entfernt werden, während sie nahe der Markierung für die Arretierung (—○) gefasst wird.

■ Einstellscheiben

Die folgenden Kameras unterstützen eine Anzahl Einstellscheiben für die Verwendung in verschiedenen Situationen.

De

Scheibe Kamera	A	B	C	E	EC-B EC-E	G1	G2	G3	G4	J	L	M	U
F6	⊗	⊗	—	⊗	—	—	—	—	—	⊗	⊗		⊗
F5+DP-30	⊗	⊗	○	⊗	⊗		⊗	○		⊗	⊗		⊗
F5+DA-30	⊗	⊗	○	⊗	⊗		○	⊗	○	⊗	⊗		⊗

⊗: Empfohlen.

○: Vignettierung im Sucher sichtbar (Bilder sind nicht betroffen).

—: Nicht mit der Kamera kompatibel.

(): Zahlen in Klammern geben die Belichtungskorrektur für mittenbetonte Messung an. Wählen Sie bei der F6 die Option »Andere« für die Individualfunktion b6 (»Einst.scheibe.«), um die Belichtungskorrektur für eine Einstellscheibe anzupassen. Beachten Sie, dass bei Verwendung anderer Einstellscheiben als Typ B oder E auch dann »Andere« ausgewählt werden muss, wenn keine Belichtungskorrektur erfolgt. An der F5 kann die Belichtungskorrektur mit der Individualfunktion 18 eingestellt werden. Beachten Sie das Kamerahandbuch für weitere Einzelheiten.

Leere Zelle: Nicht für die Verwendung mit diesem Objektiv geeignet. Beachten Sie jedoch, dass Scheiben vom Typ M für Fotomikrografie und Makrofotografie mit Abbildungsmaßstäben von 1 : 1 oder höher verwendet werden können.

Hinweis: Bei der F5 steht die Matrixmessung nur mit den Einstellscheiben A, B, E, EC-B, EC-E, J und L zur Verfügung.

■ Pflege des Objektivs

- Halten oder heben Sie das Objektiv oder die Kamera nicht an der angesetzten Gegenlichtblende.
- Halten Sie die CPU-Kontakte sauber.
- Sollte die Objektivdichtung beschädigt werden, setzen Sie den Gebrauch sofort aus und bringen Sie das Objektiv zum Nikon-Kundendienst zur Reparatur.
- Verwenden Sie zum Entfernen von Staub und Verunreinigungen vom Objektiv einen Blasebalg. Um Schmierflecke und Fingerabdrücke zu entfernen, bringen Sie eine kleine Menge Ethanol oder Objektivreiniger auf ein weiches, sauberes Baumwolltuch oder ein Objektivreinigungstuch auf und reinigen Sie das Objektiv mit Kreisbewegungen von der Mitte nach außen. Achten Sie dabei darauf, dass keine Schmierflecke verbleiben, und dass sie das Glas nicht mit den Fingern berühren.
- Verwenden Sie niemals organische Lösungsmittel wie Verdüner oder Waschbenzin zur Reinigung des Objektivs.
- Zum Schutz der Frontlinse kann die Gegenlichtblende oder ein Klarglasfilter (NC) verwendet werden.
- Bringen Sie den vorderen und den hinteren Objektivdeckel auf dem Objektiv an, bevor sie es in seiner Tasche verstauen.
- Wenn das Objektiv für längere Zeit nicht verwendet wird, lagern Sie es an einem kühlen, trockenen Ort, um Schimmel und Korrosion zu vermeiden. Lagern sie das Objektiv nicht direkt in der Sonne oder mit Mottenkugeln aus Naphtha oder Kampfer.
- Halten Sie das Objektiv stets trocken. Eindringendes Wasser kann zur Korrosion innenliegender Teile und irreparablen Schäden führen.
- Das Lagern des Objektiv an sehr heißen Orten kann Teile aus verstärktem Plastik beschädigen oder verformen.
- Wird das Objektiv von einem warmen Ort an einen kalten Ort gebracht, oder umgekehrt, kann dies schädliche Bildung von Kondenswasser im und auf dem Objektiv verursachen. Packen Sie deshalb das Objektiv vor dem Temperaturwechsel in einen verschließbaren Beutel oder ein Kunststoffetui. Das Objektiv kann wieder aus dem Beutel oder dem Etui herausgenommen werden, nachdem ausreichend Zeit für das Angleichen an die neue Temperatur vergangen ist.

■ Im Lieferumfang enthaltenes Zubehör

- Vorderer Objektivdeckel LC-77 mit Schnappverschluss (77 mm)
- Hinterer Objektivdeckel
- Bajonett-Gegenlichtblende HB-55
- Objektivbeutel CL-1118

■ Kompatibles Zubehör

- 77-mm-Schraubfilter
- **Kabelloses Blitzgerät SB-R200:** Bis zu zwei kabellose Blitzgeräte SB-R200 können vorn am Objektiv angebracht werden.

■ Technische Daten

Typ	AF-S NIKKOR-Objektiv vom Typ G mit integrierter CPU und F-Bajonettanschluss
Brennweite	85 mm
Lichtstärke	1:1,4
Optischer Aufbau	10 Linsen in 9 Gruppen (inklusive Linsen mit Nanokristallvergütung)
Bildwinkel	<ul style="list-style-type: none"> • Nikon-Spiegelreflexkameras für das Kleinbild- oder FX-Format: 28° 30 ' • Nikon-Spiegelreflexkameras für das DX-Format: 18° 50 ' • IX240-Systemkameras: 22° 50 '
Entfernungsinformation	Übermittlung an die Kamera
Fokussierung	Nikon-Innenfokussierung (IF), gesteuert durch Silent-Wave-Motor und separatem Entfernungseinstellung für manuelles Fokussieren
Entfernungsskala	Aufgeteilt in Meter und Fuß von 0,85 m / 3 Fuß bis Unendlich (∞)
Naheinstellgrenze	0,85 m von der Sensorebene gemessen
Blendenlamellen	9 (abgerundet)
Blendensteuerung	Vollautomatisch
Blendenbereich	1,4 bis 16
Belichtungsmessung	Offenblende
Filtergewinde	77 mm (P=0,75 mm)
Abmessungen	Durchmesser ca. 86,5 mm x 84 mm (Länge ab Bajonettauflage)
Gewicht	ca. 595 g

Änderungen und Irrtümer vorbehalten.

Pour votre sécurité

ATTENTION

- **Ne pas démonter.** Toucher les parties internes de l'appareil photo ou de l'objectif peut provoquer des blessures. En cas de dysfonctionnement, le produit devra être réparé par un technicien qualifié uniquement. Si le produit s'ouvre à cause d'une chute ou de tout autre accident, retirez l'accumulateur de l'appareil photo et/ou débranchez l'adaptateur secteur et confiez le produit à un centre Nikon agréé pour le faire vérifier.
- **Mettre immédiatement l'appareil hors tension en cas de dysfonctionnement.** Si vous détectez de la fumée ou une odeur inhabituelle provenant de l'équipement, débranchez immédiatement l'adaptateur secteur et retirez l'accumulateur de l'appareil photo, tout en prenant soin de ne pas vous brûler. Poursuivre son utilisation peut provoquer un incendie ou des blessures. Après avoir retiré l'accumulateur, confiez l'équipement à un centre Nikon agréé pour le faire vérifier.
- **Ne pas utiliser en présence de gaz inflammable.** L'utilisation d'équipement électronique en présence d'un gaz inflammable peut provoquer une explosion ou un incendie.
- **Ne pas regarder le soleil avec l'objectif ou le viseur de l'appareil photo.** Regarder le soleil ou toute autre source lumineuse intense avec l'objectif ou le viseur peut provoquer des troubles de la vision irréversibles.
- **Tenir éloigné des enfants.** Le non-respect de cette précaution peut provoquer des blessures.
- **Suivre les précautions ci-dessous lors de la manipulation de l'objectif et de l'appareil photo :**
 - Tenir l'objectif et l'appareil photo au sec. Le non-respect de cette précaution peut provoquer un incendie ou un choc électrique.
 - Ne pas manipuler l'objectif ou l'appareil photo avec des mains mouillées. Le non-respect de cette précaution peut provoquer un choc électrique.
 - Ne pas inclure le soleil dans le cadrage lors de la prise de vue de sujets en contre-jour. La concentration de la lumière du soleil dans l'appareil photo lorsque le soleil est dans ou à proximité du champ de l'image peut provoquer un incendie.
 - Si vous n'avez pas l'intention d'utiliser l'objectif pendant une période prolongée, fixez les bouchons avant et arrière et rangez l'objectif hors de la lumière directe du soleil. Si l'objectif est laissé en contact direct avec la lumière du soleil, les rayons peuvent toucher des objets inflammables, provoquant ainsi un incendie.
- **Ne pas porter un trépied sur lequel un objectif ou l'appareil photo est fixé.** Vous risqueriez de trébucher ou de frapper accidentellement des personnes, provoquant ainsi des blessures.
- **Ne pas laisser l'objectif là où il serait exposé à des températures élevées, comme une voiture fermée ou à la lumière directe du soleil.** Le non-respect de cette précaution peut avoir des répercussions sur les parties internes de l'objectif, pouvant provoquer un incendie.

Avis pour les Clients au Canada

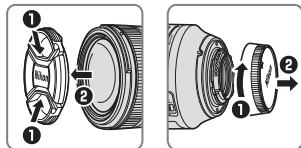
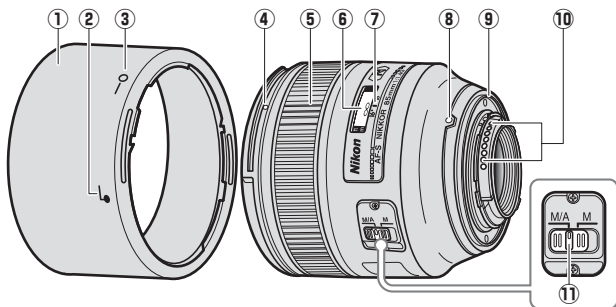
CAN ICES-3 B / NMB-3 B

Nous vous remercions d'avoir acheté l'objectif AF-S NIKKOR 85 mm f/1.4G. Avant d'utiliser ce produit, veuillez lire attentivement ces instructions et le manuel de l'appareil photo.

Remarque : Lorsqu'il est monté sur un appareil photo numérique reflex de format DX comme le D90 ou les appareils photo de la gamme D300, cet objectif a un angle de champ de 18° 50' et une focale équivalente à 127,5 mm (format 24x36 mm).

Fr

■ Parties de l'objectif



- | | | | |
|-------------------------------------------------|----|------------------------------------------------------|----|
| ① Parasoleil | 34 | ⑦ Repère de distance de mise au point | 33 |
| ② Repère d'alignement du parasoleil | 34 | ⑧ Repère de montage de l'objectif | 36 |
| ③ Repère de verrouillage du parasoleil | 34 | ⑨ Joint en caoutchouc de la monture d'objectif | 36 |
| ④ Repère de montage du parasoleil | 34 | ⑩ Contacts du microprocesseur | 36 |
| ⑤ Bague de mise au point | 33 | ⑪ Commutateur de mode de mise au point | 32 |
| ⑥ Indicateur de distance de mise au point | 33 | | |

■ Compatibilité

Les marques (« ✓ ») indiquent les fonctions prises en charge, les traits (« — ») les fonctions non prises en charge. Certaines restrictions peuvent s'appliquer ; consultez le manuel de l'appareil photo pour plus de détails.

Appareil photo	Mode d'exposition (prise de vue)				AF ³
	P ²	S	A	M	
Appareils photo numériques reflex Nikon de format FX et DX	✓	✓	✓	✓	✓
F6, F5, F100, gamme F80, gamme F75, gamme F65, Pronea 600i, Pronea S ¹	✓	✓	✓	✓	✓
Gamme F4, F90X, gamme F90, gamme F70	✓	✓	—	—	✓
Gamme F60, gamme F55, gamme F50, F-401x, F-401s, F-401	✓	✓	✓	✓	—
F-801s, F-801, F-601M	✓	✓	—	—	—
F3AF, F-601, F-501, appareils MF Nikon (sauf F-601M)	—				

1 Mode d'exposition M (manuel) non disponible.

2 Inclut les modes AUTO et scène (Vari-programme).

3 Autofocus.

■ Mise au point

Les modes de mise au point pris en charge sont indiqués dans le tableau suivant.

Appareil photo	Mode de mise au point de l'appareil photo	Commutateur de mode de mise au point de l'objectif	
		M/A	M
Appareils photo numériques reflex Nikon de format FX et DX, F6, F5, gamme F4, F100, F90X, gamme F90, gamme F80, gamme F75, gamme F70, gamme F65, Pronea 600i, Pronea S	AF (C/S)	Autofocus à priorité manuelle	Mise au point manuelle avec télémètre électronique
	MF	Mise au point manuelle (télémètre électronique disponible sur tous les appareils photo excepté F-601M)	
Gamme F60, gamme F55, gamme F50, F-801s, F-801, F-601M, F-401x, F-401s, F-401	AF (C/S), MF		

M/A (Autofocus à priorité manuelle)

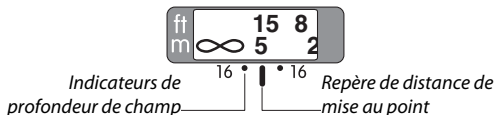
Pour faire la mise au point en utilisant l'autofocus à priorité manuelle (M/A) :

- 1 Positionnez le commutateur de mode de mise au point de l'objectif sur M/A.
- 2 Effectuez la mise au point.

Si vous le souhaitez, vous pouvez désactiver l'autofocus en pivotant la bague de mise au point de l'objectif avec le déclencheur appuyé à mi-course (ou avec la commande **AF-ON** appuyée, si l'appareil photo est pourvu d'une commande **AF-ON**). Pour refaire la mise au point avec l'autofocus, appuyez à mi-course sur le déclencheur ou appuyez de nouveau sur la commande **AF-ON**.

■ Profondeur de champ

Les indicateurs de profondeur de champ sur l'objectif indiquent la profondeur de champ approximative (consultez la page 142 pour plus d'informations). Si l'appareil photo offre un aperçu de la profondeur de champ (fermeture du diaphragme), il est possible d'avoir un aperçu de la profondeur de champ dans le viseur.



Veuillez remarquer que cet objectif utilise le système de mise au point interne Nikon (IF), donc la focale diminue lorsque la distance de mise au point se réduit.

■ Ouverture

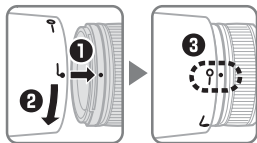
Pour régler l'ouverture, utilisez les commandes de l'appareil photo.

■ Flash intégré


Lors de l'utilisation d'un flash intégré sur les appareils photo équipés d'un flash intégré, enlevez le parasoleil pour éviter l'effet de vignettage (ombres créées lorsque l'extrémité de l'objectif obscurcit le flash intégré).

■ Parasoleil

Le parasoleil protège l'objectif et bloque la lumière diffusée pouvant causer de la lumière parasite ou une image fantôme.



Alignez le repère de verrouillage du parasoleil (—○) sur le repère de montage du parasoleil (●) sur l'objectif (3).

Lors de la fixation ou du retrait du parasoleil, tenez-le près du symbole  sur sa base, et évitez de le serrer trop fermement. Un vignettage peut se produire si le parasoleil n'est pas correctement attaché.

Le parasoleil peut être retourné et monté sur l'objectif lorsqu'il n'est pas utilisé. Lorsque le parasoleil est retourné, vous pouvez le fixer ou le retirer en le faisant pivoter tout en le tenant au niveau du repère de verrouillage (—○).

■ Verres de visée

Les appareils photo suivants sont compatibles avec un grand nombre de verres de visée adaptés à différentes situations.

Appareil photo \ Verre	Verre												
	A	B	C	E	EC-B EC-E	G1	G2	G3	G4	J	L	M	U
F6	⊗	⊗	—	⊗	—	—	—	—	—	⊗	⊗		⊗
F5+DP-30	⊗	⊗	○	⊗	⊗		⊗	○		⊗	⊗		⊗
F5+DA-30	⊗	⊗	○	⊗	⊗		○	⊗	○	⊗	⊗		⊗

⊗ : Recommandé.

○ : Vignettage visible dans le viseur (les photos ne sont pas affectées).

— : Non compatible avec l'appareil photo.

() : Les chiffres entre parenthèses donnent la correction d'exposition pour la mesure pondérée centrale. Sélectionnez « Activ.: autre » pour le Réglage personnalisé b6 (« Plage visée ») lors de l'ajustement de la correction d'exposition pour l'appareil photo F6 ; remarquez qu'avec les verres autres que B ou E, « Activ.: autre » doit être sélectionné, et ce même lorsque la valeur pour la correction d'exposition est de 0. La correction d'exposition pour l'appareil photo F5 peut être ajustée en utilisant le Réglage personnalisé 18 ; consultez le manuel de l'appareil photo pour plus de détails.

Cellule vide : L'utilisation ne convient pas avec cet objectif. Veuillez remarquer cependant que les verres de type M peuvent être utilisés pour la microphotographie et la macrophotographie avec un grossissement de 1 : 1 ou plus.

Remarque : L'appareil photo F5 prend en charge la mesure matricielle avec les verres de visée A, B, E, EC-B/EC-E, J, et L uniquement.

■ Entretien de l'objectif

- Ne prenez pas ou ne tenez pas l'objectif ou l'appareil photo en saisissant uniquement le parasoleil.
- Maintenez les contacts du microprocesseur propres.
- Si le joint en caoutchouc de la monture d'objectif est endommagé, cessez immédiatement l'utilisation et amenez l'objectif à un centre Nikon agréé pour le faire réparer.
- Utilisez une soufflette pour enlever la poussière et les peluches sur la surface de l'objectif. Pour effacer les taches et les traces de doigt, imprégnez un morceau de tissu propre en coton avec une petite quantité d'éthanol ou de nettoyant pour objectif ou utilisez une lingette de nettoyage d'objectif, et nettoyez avec un mouvement circulaire à partir du centre vers l'extérieur, tout en prenant soin de ne pas laisser de taches, ni de toucher le verre avec vos doigts.
- N'utilisez jamais de solvants organiques comme un diluant à peinture ou du benzène pour nettoyer l'objectif.
- Le parasoleil ou les filtres NC peuvent être utilisés pour protéger la lentille frontale.
- Fixez les bouchons avant et arrière avant de placer l'objectif dans son étui.
- Si vous n'avez pas l'intention d'utiliser l'objectif pendant une période prolongée, rangez-le dans un endroit frais et sec pour éviter la moisissure et la rouille. Ne pas ranger à la lumière directe du soleil ou avec des boules antimites de naphthaline ou de camphre.
- Tenez l'objectif au sec. La formation de rouille sur le mécanisme interne peut causer des dégâts irréparables.
- Laisser l'objectif dans des endroits extrêmement chauds peut endommager ou déformer les éléments composés de plastique renforcé.
- Le passage de l'objectif d'un environnement chaud à froid ou vice versa peut être à l'origine d'une condensation préjudiciable à l'intérieur et à l'extérieur de l'objectif. Mettez l'objectif dans un sac fermé ou dans une boîte en plastique en cas de changement de température. Vous pouvez sortir l'objectif du sac ou de la boîte une fois qu'il a eu le temps de s'adapter à la nouvelle température.

■ Accessoires fournis

- Bouchon d'objectif avant encliquetable 77mm LC-77
- Bouchon arrière d'objectif
- Parasoleil à baïonnette HB-55
- Étui souple pour objectif CL-1118

■ Accessoires compatibles

- Filtres à visser 77mm
- **Flash asservi sans fil SB-R200** : jusqu'à deux flashes asservis sans fil SB-R200 peuvent être montés à l'extrémité de l'objectif.

■ Caractéristiques

Type	Objectif AF-S NIKKOR type G avec microprocesseur intégré et monture F
Focale	85 mm
Ouverture maximale	f/1.4
Construction optique	10 lentilles en 9 groupes (comprenant des lentilles bénéficiant d'un traitement nanocristal)
Angle de champ	<ul style="list-style-type: none"> • Reflex numériques Nikon de format FX et reflex argentiques Nikon : 28° 30 ' • Reflex numériques Nikon de format DX : 18° 50 ' • Appareils du système IX240 : 22° 50 '
Information de distance	Communiquée au boîtier de l'appareil photo
Mise au point	Système de mise au point interne Nikon (IF) avec autofocus commandé par un moteur ondulatoire silencieux (SWM) et bague de mise au point pour mise au point manuelle
Indicateur de distance de mise au point	Gradué en mètres et en pouces de 0,85 m/3 pouces à l'infini (∞)
Distance minimale de mise au point	0,85 m à partir du plan focal
Lamelles de diaphragme	9 (diaphragme circulaire)
Diaphragme	Intégralement automatique
Plage des ouvertures	f/1.4 à f/16
Mesure	Pleine ouverture
Diamètre de fixation pour filtre	77 mm (P=0,75 mm)
Dimensions	Approx. 86,5 mm de diamètre × 84 mm (distance à partir du plan d'appui de la monture d'objectif de l'appareil photo)
Poids	Approx. 595 g

Nikon se réserve le droit de modifier les caractéristiques du matériel décrit dans ce manuel à tout moment et sans préavis.

Por su seguridad

PRECAUCIONES

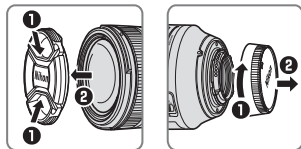
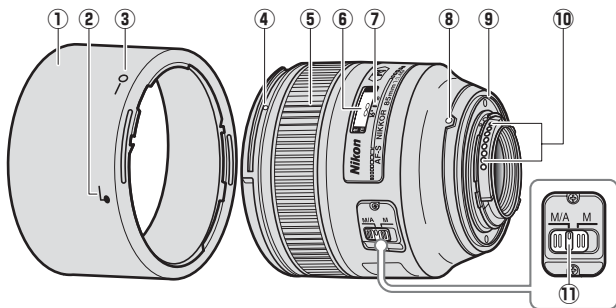
- **No desarmar.** Tocar las piezas internas de la cámara o el objetivo podría resultar en lesiones. En caso de mal funcionamiento, el producto debe ser reparado solamente por un técnico cualificado. Si el producto llegara a romperse debido a una caída o accidente, quite la batería de la cámara y/o desconecte el adaptador de CA y después lleve el producto a un servicio técnico autorizado de Nikon para inspeccionarlo.
- **Apague inmediatamente la cámara en caso de mal funcionamiento.** Si llegara a notar humo o un olor inusual proveniente del equipo, desconecte inmediatamente el adaptador de CA y quite la batería de la cámara, procurando evitar quemaduras. Si continúa operando el equipo podría causar fuego o lesiones. Después de quitar la batería, lleve el equipo a un servicio técnico autorizado de Nikon para inspeccionarlo.
- **No lo use en presencia de gas inflamable.** Operar equipo electrónico en la presencia de gas inflamable podría resultar en una explosión o incendio.
- **No mire hacia el sol a través del objetivo o del visor de la cámara.** Ver el sol u otra fuente de luz brillante a través del objetivo o del visor podría ocasionar daños oculares permanentes.
- **Manténgalo lejos del alcance de los niños.** De no tener en cuenta esta precaución podría resultar en lesiones.
- **Tenga presentes las siguientes precauciones al manipular el objetivo y la cámara:**
 - Mantenga seco el objetivo y la cámara. De no tener en cuenta esta precaución podría resultar en un incendio o descarga eléctrica.
 - No manipule el objetivo ni la cámara con las manos mojadas. De no tener en cuenta esta precaución podría resultar en descargas eléctricas.
 - Mantenga el sol fuera del fotograma al disparar a sujetos a contraluz. La luz del sol enfocada en la cámara cuando el sol se encuentra en o cerca del fotograma podría ocasionar un incendio.
 - Si el objetivo no se va a usar por un periodo largo de tiempo, coloque la tapa del objetivo delantera y trasera y mantenga el objetivo lejos de la luz solar directa. Si lo deja a la luz solar directa, el objetivo podría enfocar los rayos del sol sobre objetos inflamables, ocasionando un incendio.
- **No transporte el trípode con un objetivo o con la cámara instalada.** Podría caerse o golpear accidentalmente a otros, ocasionando lesiones.
- **No deje el objetivo donde esté expuesto a temperaturas extremadamente altas, como en un automóvil cerrado o a la luz solar directa.** De no tener presente esta precaución podría afectar adversamente las piezas internas del objetivo, ocasionando un incendio.

Le agradecemos el haber adquirido un objetivo AF-S NIKKOR 85 mm f/1,4G. Antes de usar este producto, lea cuidadosamente tanto estas instrucciones como las del manual de la cámara.

Nota: Cuando está montado en una cámara digital de formato DX réflex de objetivo único como la D90 o en las cámaras de la serie D300, este objetivo tiene un ángulo de visión de 18° 50' y una distancia focal equivalente a 127,5 mm (formato de 35 mm).

Es

■ Partes del objetivo



- | | |
|------------------------------------------------------|------------------------------------------------|
| ① Parasol de objetivo.....42 | ⑥ Indicador de distancia de enfoque.....41 |
| ② Marca de alineación del parasol de objetivo.....42 | ⑦ Marca de distancia de enfoque...41 |
| ③ Marca de bloqueo del parasol de objetivo.....42 | ⑧ Marca de montaje de objetivo |
| ④ Marca de montaje de parasol de objetivo.....42 | ⑨ Junta de goma de montaje de objetivo44 |
| ⑤ Anillo de enfoque.....41 | ⑩ Contactos de CPU.....44 |
| | ⑪ Interruptor de modo de enfoque...40 |

■ Compatibilidad

Las marcas de verificación (“✓”) indican las funciones compatibles, los guiones (“—”) las funciones que no son compatibles. Podrían aplicarse algunas limitaciones; consulte el manual de la cámara para más detalles.

Cámara	Modo de exposición (disparo)				AF ⁵
	P ⁴	S	A	M	
Cámaras reflex digitales de objetivo único de Nikon de formato FX y DX	✓	✓	✓	✓	✓
F6, F5, F100, Serie F/N80 ¹ , Serie F/N75 ¹ , Serie F/N65 ¹ , Pronea 600i/6i ¹ , Pronea S ²	✓	✓	✓	✓	✓
Serie F4, F90X/N90s ¹ , Serie F90/N90 ¹ , Serie F70/N70 ¹	✓	✓	—	—	✓
Serie F60/N60 ¹ , Serie F/N55 ¹ , Serie F50/N50 ¹ , F-401x/N5005 ¹ , F-401s/N4004s ¹ , F-401/N4004 ¹	✓	✓	✓	✓	—
F-801s/N8008s ¹ , F-801/N8008 ¹ , F-601M/N6000 ¹	✓	✓	—	—	—
F3AF, F-601/N6006 ¹ , F-501/N2020 ³ , Nikon enfoque manual cámaras (excepto F-601M/N6000 ¹)	—				—

- 1 Solo las cámaras de la serie N y Pronea 6i vendidas en Estados Unidos.
- 2 El modo de exposición M (manual) no está disponible.
- 3 Solo la N2020 vendida en Estados Unidos y Canadá.
- 4 Incluye los modos AUTO y de escena (Vari-Program Digital).
- 5 Autofoco.

■ Enfoque

Los modos de enfoque compatibles se muestran en la siguiente tabla.

Cámara	Modo de enfoque de cámara	Interruptor de modo de enfoque del objetivo	
		M/A	M
Cámaras reflex digitales de objetivo único de Nikon de formato FX y DX, F6, F5, Serie F4, F100, F90X/N90s*, Serie F90/N90*, Serie F/N80*, Serie F/N75*, Serie F70/N70*, Serie F/N65*, Pronea 600i/6i*, Pronea S	AF (C/S)	Autofoco con control manual	Enfoque manual con telémetro electrónico
	MF	Enfoque manual (telémetro electrónico disponible con todas las cámaras excepto F-601M/N6000*)	
AF (C/S), MF			

* Solo las cámaras de la serie N y Pronea 6i vendidas en Estados Unidos.

M/A (Autofoco con control manual)

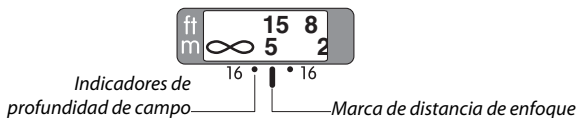
Para enfocar usando la función de autofocus con control manual (M/A):

- 1 Deslice el interruptor de modo de enfoque hacia M/A.
- 2 Enfoque.

Si lo desea, el autofocus se puede ser controlado manualmente girando el anillo de enfoque del objetivo mientras pulsa el disparador hasta la mitad (o, si la cámara está equipada con un botón **AF-ON**, cuando se pulse el botón **AF-ON**). Para volver a enfocar usando el autofocus, pulse el disparador hasta la mitad o pulse nuevamente el botón **AF-ON**.

■ Profundidad de campo

Los indicadores de profundidad de campo en el objetivo muestran la profundidad de campo aproximada (consulte la página 142 para más información). Si la cámara cuenta con vista previa de la profundidad de campo (reducción de apertura de diafragma), la profundidad del campo también puede visualizarse previamente en el visor.



Tenga en cuenta que debido a que el objetivo usa el sistema de enfoque interno de Nikon (IF) la longitud focal disminuye conforme disminuya la distancia de enfoque.

■ Diafragma

El diafragma se ajusta usando los controles de la cámara.

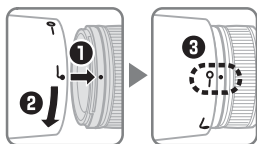
■ Unidades de flash incorporado

Al usar el flash incorporado en cámaras equipadas con una unidad de flash incorporada, quite el parasol del objetivo para evitar el viñeteado (sombras creadas donde el objetivo oscurece el flash incorporado).

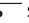
Es

■ Parasol del objetivo

El parasol protege al objetivo y bloquea la luz directa que podría ocasionar brillo o doble imagen.



Alinee la marca de bloqueo del parasol del objetivo (—○) con la marca de montaje del parasol (●) en el objetivo (3).

Al montar o quitar el parasol, sujételo cerca del símbolo  sobre su base y evite apretarlo demasiado fuerte. El viñeteado puede presentarse si el parasol no está instalado correctamente.

El parasol se puede invertir y montar sobre el objetivo cuando no esté en uso. Al invertir el parasol, se puede instalar y quitar girándolo mientras lo sujeta cerca de la marca de bloqueo (—○).

■ Pantallas de enfoque

Las siguientes cámaras son compatibles con una gran variedad de pantallas de enfoque para usarse en diferentes situaciones.

Pantalla Cámara	A	B	C	E	EC-B EC-E	G1	G2	G3	G4	J	L	M	U
F6	⊗	⊗	—	⊗	—	—	—	—	—	⊗	⊗		⊗
F5+DP-30	⊗	⊗	○	⊗	⊗		⊗	○		⊗	⊗		⊗
F5+DA-30	⊗	⊗	○	⊗	⊗		○	⊗	○	⊗	⊗		⊗

⊗: Recomendado.

○: Viñeteado visible en el visor (las fotografías no se ven afectadas).

—: No compatible con la cámara.

(): Las cifras entre paréntesis proporcionan la compensación de exposición para la medición central ponderada. Seleccione "Otra pantalla" para la configuración personalizada b6 ("Compens pantalla") al ajustar la compensación de exposición para la F6; tenga en cuenta que con otras pantallas diferentes a B o E, se debe seleccionar "Otra pantalla" incluso cuando el valor para la compensación de exposición sea 0. La compensación de exposición para la F5 se puede ajustar usando la configuración personalizada 18; consulte el manual de la cámara para más detalles.

Celda vacía: No es adecuado usar esta pantalla con este objetivo. Tenga en cuenta que las pantallas tipo M sin embargo se pueden usar para la fotomicrografía y para la fotografía a nivel macro en ampliaciones de 1:1 o superiores.

Nota: La F5 es compatible con medición matricial usando las pantallas de enfoque A, B, E, EC-B/EC-E, J y L únicamente.

■ Cuidado del objetivo

- No recoja o sujete el objetivo o la cámara usando solamente el parasol de objetivo.
- Mantenga los contactos de la CPU limpios.
- Si se daña la junta de goma de montaje de objetivo, deje de usarlo inmediatamente y lleve el objetivo al servicio técnico autorizado de Nikon para repararlo.
- Use un soplador para quitar el polvo y la pelusa de la superficie del objetivo. Para quitar tizna y las huellas dactilares, aplique una pequeña cantidad de etanol o limpiador para objetivo en un paño de algodón limpio o en un papel de limpieza de objetivo y limpie del centro hacia afuera usando movimientos circulares, teniendo cuidado de no dejar manchas ni de tocar el cristal con sus dedos.
- Nunca use solventes orgánicos como el disolvente de pintura o benceno para limpiar el objetivo.
- El parasol o los filtros NC se pueden usar para proteger el elemento delantero del objetivo.
- Coloque la tapa delantera y trasera antes de colocar el objetivo en su bolsa flexible.
- Si el objetivo no se va a usar durante un periodo prolongado de tiempo, guárdelo en un lugar frío y seco para evitar la formación de moho y corrosión. No lo guarde a la luz solar directa o con bolas para polilla de alcanfor o de naftalina.
- Mantenga el objetivo seco. La oxidación del mecanismo interno puede ocasionar daños irreparables.
- Dejar el objetivo en lugares extremadamente calientes podría averiar o deformar las piezas hechas de plástico reforzado.
- Transportar el objetivo de un lugar cálido a uno frío o viceversa podría provocar condensación dañina dentro y fuera del objetivo. Antes de transportar el objetivo a lugares con distintas temperaturas, colóquelo en una bolsa precintada o en un estuche de plástico. Podrá extraer el objetivo de la bolsa o del estuche cuando se haya adaptado a la nueva temperatura.

■ Accesorios suministrados

- Tapa frontal a presión del objetivo de 77mm LC-77
- Tapa trasera del objetivo
- Parasol de bayoneta HB-55
- Bolsa flexible para objetivo CL-1118

■ Accesorios compatibles

- Filtros con rosca de 77mm
- **Flash de aproximación remoto inalámbrico SB-R200:** se pueden montar hasta dos unidades de flash SB-R200 remotos inalámbricos en el extremo del objetivo.

■ Especificaciones

Tipo	Objetivo tipo G AF-S NIKKOR con CPU incorporado y montura F
Longitud focal	85 mm
Diafragma máximo	f/1,4
Construcción de objetivo	10 elementos en 9 grupos (incluyendo los elementos con un revestimiento de nanocrystal)
Ángulo de visión	<ul style="list-style-type: none"> • Cámaras D-SLR de formato FX y SLR de película Nikon: 28° 30' • Cámaras D-SLR de formato DX Nikon: 18° 50' • Cámaras de sistema IX240: 22° 50'
Información de distancia	Salida a cámara
Enfoque	Sistema de enfoque interno de Nikon (IF) con autofocus controlado por medio de motor de onda silenciosa y anillo de enfoque por separado para el enfoque manual
Indicador de distancia de enfoque	Graduado en metros y pies a partir de 0,85 m/3 pies hasta el infinito (∞)
Distancia mínima de enfoque	0,85 m (2,79 pie) a partir del plano focal
Cuchillas del diafragma	9 (apertura de diafragma redondeada)
Diafragma	Completamente automático
Alcance de apertura	f/1,4 a f/16
Medición	Apertura total
Tamaño de accesorio de filtro	77 mm (P=0,75 mm)
Dimensiones	Aprox. 86,5 mm de diámetro x 84 mm (distancia a partir de la brida de montura del objetivo)
Peso	Aprox. 595 g (21,0 onzas)

Nikon se reserva el derecho de cambiar las especificaciones del hardware descritas en este manual en cualquier momento y sin previo aviso.

För din säkerhet

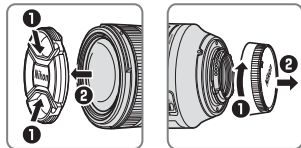
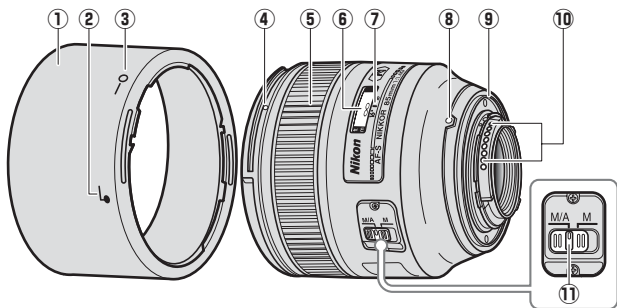
FÖRSIKTIGHETSÅTGÄRDER

- **Plocka inte isär.** Att röra vid de interna delarna i kameran eller objektivet kan leda till skador. Vid fel ska produkten endast repareras av en kvalificerad tekniker. Skulle produkten öppnas upp p.g.a. ett fall eller annan olycka, ta bort kamerabatteriet och/eller koppla bort nätadaptorn och ta sedan med produkten till en Nikon-auktoriserad serviceverkstad för inspektion.
- **Stäng omedelbart av kameran om något fel uppstår.** Om rök eller en onormal lukt kommer från utrustningen, koppla omedelbart ur nätadaptorn och ta bort kamerabatteriet. Var försiktig så att du inte bränner dig. Fortsatt användning kan leda till brand eller skador. Efter att du tagit ur batteriet, ta med utrustningen till en Nikon-auktoriserad serviceverkstad för inspektion.
- **Använd inte i närheten av lättantändlig gas.** Att använda elektronisk utrustning i närheten av lättantändlig gas kan leda till explosion eller brand.
- **Titta inte mot solen genom objektivet eller kamerans sökare.** Att titta mot solen eller annan stark ljuskälla genom objektivet eller sökaren kan leda till permanenta synskador.
- **Håll utom räckhåll för barn.** Om denna försiktighetsåtgärd inte följs kan det leda till skador.
- **Observera följande försiktighetsåtgärder när objektivet och kameran hanteras:**
 - Håll objektivet och kameran torr. Om denna försiktighetsåtgärd inte följs kan det leda till brand eller elektriska stötar.
 - Hantera inte objektivet eller kameran med våta händer. Om denna försiktighetsåtgärd inte följs kan det leda till elektriska stötar.
 - Håll solen långt utanför bilden när motiv fotograferas i motljus. Solljus som fokuseras in i kameran när solen är i eller nära bilden kan orsaka brand.
 - Om objektivet inte ska användas under en längre tid, sätt fast det främre och bakre objektivlocket och förvara objektivet skyddat från direkt solljus. Om det lämnas i direkt solljus kan objektivet fokusera solens strålar på brännbara föremål och orsaka brand.
- **Bär inte stativ med ett objektiv eller kamera monterade.** Du kan orsaka skador om du ramlar eller oavsiktligt slår i någon.
- **Lämna inte objektivet där det kan utsättas för extremt höga temperaturer, så som i en stängd bil eller i direkt solljus.** Om denna försiktighetsåtgärd inte följs kan det skada objektivets inre delar och orsaka brand.

Tack för att du köpt ett AF-S NIKKOR 85mm f/1.4G-objektiv. Innan produkten används, var god läs både dessa instruktioner och kamerans handbok noggrant.

Obs! När det är monterat på en digital spegelreflexkamera med DX-format såsom D90 eller kameror i D300-serien har detta objektiv en bildvinkel på 18° 50' och en brännvidd som motsvarar 127,5 mm (35 mm-format).

■ Objektivets delar



- | | | | |
|--------------------------------------------------|----|------------------------------------------|----|
| ① Motljusskydd | 50 | ⑥ Indikator för fokusavstånd..... | 49 |
| ② Motljusskyddets
inriktningssmarkering | 50 | ⑦ Fokusavståndsmarkering | 49 |
| ③ Motljusskyddets låsmarkering.... | 50 | ⑧ Objektivets monteringsmarkering | |
| ④ Motljusskyddets
monteringsmarkering..... | 50 | ⑨ Objektivfästets
gummipackning | 52 |
| ⑤ Fokusering..... | 49 | ⑩ CPU-kontakter..... | 52 |
| | | ⑪ Fokuslägesväljare..... | 48 |

■ Kompatibilitet

Bockar ("✓") indikerar funktioner som stöds, streck ("—") funktioner som inte stöds. Vissa begränsningar kan finnas, se kamerans handbok för mer information.

Kamera	Exponerings (fotograferings)-läge				AF ³
	P ²	S	A	M	
Nikon digitala spegelreflexkameror med FX-format och DX-format	✓	✓	✓	✓	✓
F6, F5, F100, F80-serien, F75-serien, F65-serien, Pronea 600i, Pronea S ¹	✓	✓	✓	✓	✓
F4-serien, F90X, F90-serien, F70-serien	✓	✓	—	—	✓
F60-serien, F55-serien, F50-serien, F-401x, F-401s, F-401	✓	✓	✓	✓	—
F-801s, F-801, F-601M	✓	✓	—	—	—
F3AF, F-601, F-501, Nikon MF kameror (utom F-601M)	—				

1 Exponeringsläge M (manuellt) ej tillgängligt.

2 Inkluderar AUTO och motivlägen (Digital Vari-program).

3 Autofokus.

■ Fokusering

Fokuslägen som stöds visas i följande tabell.

Kamera	Kamerafokusläge	Objektivets fokuslägesväljare	
		M/A	M
Nikon digitala spegelreflexkameror med FX-format och DX-format, F6, F5, F4-serien, F100, F90X, F90-serien, F80-serien, F75-serien, F70-serien, F65-serien, Pronea 600i, Pronea S	AF (C/S)	Autofokus med manuell kontrollmöjlighet	Manuell fokusering med elektronisk avståndsmätare
	MF	Manuell fokusering (elektronisk avståndsmätare tillgänglig med alla kameror förutom F-601M)	
F60-serien, F55-serien, F50-serien, F-801s, F-801, F-601M, F-401x, F-401s, F-401	AF (C/S), MF		

M/A (Autofokus med manuell kontrollmöjlighet)

För att fokusera med autofokus med manuell kontrollmöjlighet (M/A):

1 Dra objektivets fokuslägesväljare till M/A.

2 Fokusera.

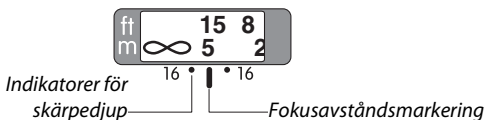
Om så önskas kan autofokus åsidosättas genom att rotera objektivets fokusring medan avtryckaren är intryckt halvvägs (eller, om kameran är utrustad med en **AF-ON**-knapp, medan **AF-ON**-knappen är intryckt). För att fokusera om med autofokus, tryck in avtryckaren halvvägs eller tryck på **AF-ON**-knappen igen.

Sv

■ Skärpedjup

Indikatorerna för skärpedjup på objektivet visar det ungefärliga skärpedjupet (se sida 142 för mer information).

Om kameran har möjlighet till förhandsgranskning av skärpedjupet (stop down) kan skärpedjupet också förhandsgranskas i sökaren.



Notera att eftersom objektivet använder Nikons inre fokuseringsystem (IF) minskar brännvidden när fokusavståndet blir kortare.

■ Bländare

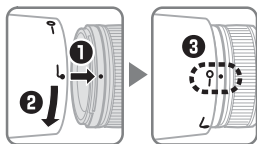
Bländaren justeras med kamerakontrollerna.

■ Inbyggda blixtenheter

När den inbyggda blixten används på kameror som är utrustade med en inbyggd blixtenhet, ta bort motljusskyddet för att förhindra vinjettering (skuggor som uppstår där den främre delen av objektivet skymmer den inbyggda blixten).

Sv ■ Motljusskyddet

Motljusskydden skyddar objektivet och blockerar ljus som annars kan orsaka linsöverstrålning eller oskärpa.



Rikta upp motljusskyddets låsmarkering (—○) med motljusskyddets monteringsmarkering (●) på objektivet (③).

Vid montering och borttagning av skyddet, håll i det längst ner vid ⚡-symbolen och undvik att hålla i det för hårt. Om skyddet inte är korrekt monterat kan vinjettering inträffa.

Skyddet kan vändas och monteras på objektivet när det inte används. När skyddet är vänt kan det monteras på och av genom att vrida på det medan det hålls i nära låsmarkeringen (—○).

■ Mattskivor

Följande kameror stöder en mängd olika mattskivor för användning i olika situationer.

Kamera \ Skiva	Skiva													
	A	B	C	E	EC-B EC-E	G1	G2	G3	G4	J	L	M	U	
F6	⊙	⊙	—	⊙	—	—	—	—	—	⊙	⊙		⊙	
F5+DP-30	⊙	⊙	○	⊙	⊙		⊙	○		⊙	⊙		⊙	
F5+DA-30	⊙	⊙	○	⊙	⊙		○	⊙	○	⊙	⊙		⊙	

⊙: Rekommenderas.

○: Vinjettering är synlig i sökaren (fotografier påverkas inte).

—: Inte kompatibel med kameran.

(): Siffror inom parentes visar exponeringskompensationen för centrumvägd mätning. Välj "Other screen (Annan skiva)" för anpassad inställning b6 ("Screen comp. (Skivkomp.)") när exponeringskompensationen justeras för F6; notera att med andra skivor än B eller E måste "Other screen (Annan skiva)" väljas även när värdet för exponeringskompensationen är 0. Exponeringskompensationen för F5 kan justeras med anpassad inställning 18; se kamerans handbok för mer information.

Tom cell: Ej lämplig för användning med detta objektiv. Notera dock att skivor av typ M kan användas för mikroskopfotografering och makrofotografering vid förstoringar på 1 : 1 eller högre.

Obs! F5 stöder matrismätning endast med mattskivorna A, B, E, EC-B/EC-E, J och L.

■ Objektivskötsel

- Lyft inte upp eller håll i objektivet eller kameran bara med hjälp av motljusskyddet.
- Håll CPU-kontaktarna rena.
- Om objektivfästets gummipackning skulle skadas, sluta omedelbart använda utrustningen och ta med objektivet till en Nikon-auktoriserad serviceverkstad för reparation.
- Använd en blåspensel för att ta bort damm och ludd från objektivets ytor. För att ta bort smuts och fingeravtryck, använd en liten mängd etanol eller linsrengöringsmedel på en mjuk, ren bomullstrasa eller linsrengöringsduk och rengör från mitten och utåt med en cirkelrörelse. Var försiktig så att du inte lämnar fläckar eller rör vid glaset med fingrarna.
- Använd aldrig organiska lösningsmedel som thinner eller bensen för att rengöra objektivet.
- Motljusskyddet eller NC-filter kan användas för att skydda den främre delen av objektivet.
- Sätt fast det främre och bakre locket innan objektivet placeras i sin mjuka påse.
- Om objektivet inte ska användas under en längre tid, förvara det på en sval, torr plats för att förhindra mögel och rost. Förvara inte i direkt solljus eller med malkulor av nafta eller kamfer.
- Håll objektivet torrt. Om den interna mekanismen rostar kan det leda till skador som inte kan repareras.
- Om objektivet lämnas på extremt varma platser kan detta skada eller förvrida delar gjorda av armerad plast.
- Om du flyttar objektivet från en varm till en kall miljö eller vice versa kan det orsaka skadlig kondens inuti och utanpå objektivet. Lagg objektivet i en förseglad påse eller ett plastfodral innan du tar det över en temperaturgräns. Objektivet kan tas från påsen eller fodralet när det har fått tid att anpassa sig till den nya temperaturen.

■ Medföljande tillbehör

- 77mm främre objektivlock som knäpps på plats LC-77
- Bakre objektivlock
- Bajonettskydd HB-55
- Flexibelt objektivfodral CL-1118

■ Kompatibla tillbehör

- 77mm skruvfilter
- **Trådlös fjärrblix** Speedlight SB-R200: Upp till två trådlösa fjärrblixtenheter SB-R200 kan monteras på objektivet.

■ Specifikationer

Typ	Typ G AF-S NIKKOR-objektiv med inbyggd CPU och F-fäste
Brännvidd	85 mm
Största bländare	f/1,4
Objektivets konstruktion	10 element i 9 grupper (inklusive element med Nano Crystal Coat)
Bildvinkel	<ul style="list-style-type: none">• Nikon filmsystemkameror och digitala systemkameror med FX-format: 28° 30 '• Nikon digitala systemkameror med DX-format: 18° 50 '• IX240-systemkameror: 22° 50 '
Avståndsinformation	Skickas till kameran
Fokusering	Nikon inre fokuseringssystem (IF) med autofokus kontrollerad av Silent Wave-motor och separat fokusring för manuell fokusering
Indikator för fokusavstånd	Graderad i meter och fot från 0,85 m/3 fot till oändlighet (∞)
Minsta fokusavstånd	0,85 m från skärpeplanet
Diafragmabladd	9 (rundad diafragmaöppning)
Diafragma	Helautomatisk
Bländarområde	f/1,4 till f/16
Mätning	Full bländare
Storlek på filterfäste	77 mm (P=0,75 mm)
Dimensioner	Ca 86,5 mm diameter × 84 mm (avstånd från kamerans objektivmonteringsfläns)
Vikt	Ca 595 g

Nikon förbehåller sig rätten att ändra specifikationerna för hårdvaran som beskrivs i denna handbok när som helst och utan föregående meddelande.

Для Вашей безопасности

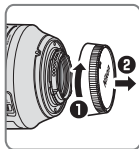
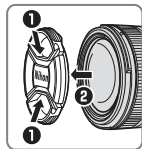
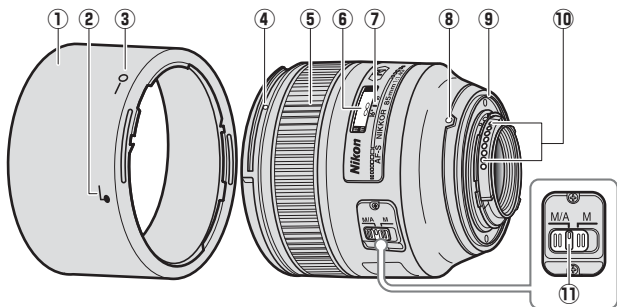
ВНИМАНИЕ

- **Не разбирайте.** Если Вы дотронетесь до внутренних частей фотокамеры или объектива, это может привести к их повреждению. В случае неисправности изделие должно быть отремонтировано только квалифицированным специалистом. Если изделие разломилось в результате падения или другого несчастного случая, снимите батарею с фотокамеры и/или отсоедините сетевой блок питания, а после этого отнесите изделие в официальный сервисный центр Nikon для проверки.
- **Немедленно выключите фотокамеру во избежание неисправности.** Как только Вы заметили, что от оборудования исходит дым или необычный запах, немедленно отсоедините сетевой блок питания и снимите батарею с фотокамеры, чтобы избежать возгорания. Если изделие продолжит работать, это может привести к пожару или травмам. После снятия батареи, отнесите оборудование в официальный сервисный центр Nikon для проверки.
- **Не используйте вблизи легковоспламеняющегося газа.** Использование электронного оборудования вблизи легковоспламеняющегося газа может привести к взрыву или пожару.
- **Не смотрите на солнце через объектив или видоискатель фотокамеры.** Просмотр солнца или другого источника яркого света через объектив или видоискатель может вызвать продолжительное ухудшение зрения.
- **Храните в недоступном для детей месте.** Несоблюдение этой меры предосторожности может стать результатом травм.
- **Обратите внимание на следующие меры предосторожности при работе с объективом и фотокамерой:**
 - Сохраняйте объектив и фотокамеру сухими. Несоблюдение этой меры предосторожности может стать результатом пожара или поражения электрическим током.
 - Не трогайте объектив или фотокамеру мокрыми руками. Несоблюдение этой меры предосторожности может стать результатом поражения электрическим током.
 - Не допускайте попадания солнца в кадр при съемке освещенных сзади объектов. Солнечный свет, сфокусированный в фотокамере, когда солнце внутри или близко к кадру, может вызвать возгорание.
 - Если объектив не будет использоваться в течение длительного времени, закройте переднюю и заднюю крышки объектива, и храните объектив подальше от прямого солнечного света. Если оставить объектив под воздействием прямого солнечного света, он может сфокусировать солнечные лучи на легковоспламеняющихся объектах и стать причиной возгорания.
- **Не переносите штативы вместе с объективом или фотокамерой.** Вы можете споткнуться или нечаянно ударить других, что приведет к травме.
- **Не оставляйте объектив не защищенным от крайне высоких температур, таких как в закрытом автомобиле или под прямым солнечным светом.** Несоблюдение этой меры предосторожности может неблагоприятно сказаться на внутренних частях объектива и стать причиной возгорания.

Благодарим за приобретение объектива AF-S NIKKOR 85mm f/1,4G. Перед использованием данного продукта внимательно прочтите обе инструкции и руководство по использованию фотокамеры.

Примечание: При установке на цифровую зеркальную фотокамеру DX-формата, такую как D90 или фотокамеры серии D300, этот объектив имеет угол зрения 18° 50' и фокусное расстояние, эквивалентное 127,5 мм (формат 35 мм).

■ Детали объектива



- | | | | |
|----------------------------------------|----|---------------------------------------------|----|
| ① Бленда..... | 58 | ⑦ Метка фокусного расстояния..... | 57 |
| ② Метка регулирования бленды ... | 58 | ⑧ Метка установки объектива | |
| ③ Метка фиксации бленды..... | 58 | ⑨ Резиновая прокладка оправы объектива..... | 60 |
| ④ Метка установки бленды..... | 58 | ⑩ Контакты микропроцессора..... | 60 |
| ⑤ Кольцо фокуса | 57 | ⑪ Переключатель режима фокусировки..... | 56 |
| ⑥ Индикатор фокусного расстояния | 57 | | |

■ Совместимость

«Галочка» («✓») указывает на поддерживаемые характеристики, «тире» («—») указывает на характеристики, которые не поддерживаются. Могут применяться некоторые ограничения; см. руководство фотокамеры для получения дополнительной информации.

Фотокамера	Режим (съемки) экспозиции				АФ ³
	P ²	S	A	M	
Цифровые зеркальные фотокамеры Nikon FX-формата и DX-формата	✓	✓	✓	✓	✓
F6, F5, F100, Серия F80, Серия F75, Серия F65, Pronea 600i, Pronea S ¹	✓	✓	✓	✓	✓
Серия F4, F90X, Серия F90, Серия F70	✓	✓	—	—	✓
Серия F60, Серия F55, Серия F50, F-401x, F-401s, F-401	✓	✓	✓	✓	—
F-801s, F-801, F-601M	✓	✓	—	—	—
F3AF, F-601, F-501, камеры Nikon MF (кроме F-601M)	—				

1 Режим «экспозиции» M (ручной) не доступен.

2 Включая режимы «автоматический» и «сюжетный» (цифровая вариопрограмма).

3 Автофокусировка.

■ Фокусировка

Поддерживаемые режимы фокусировки представлены в нижеследующей таблице.

Фотокамера	Режим фокусировки фотокамеры	Переключатель режима фокусировки объектива	
		M/A	M
Цифровые зеркальные фотокамеры Nikon FX-формата и DX-формата, F6, F5, Серия F4, F100, F90X, Серия F90, Серия F80, Серия F75, Серия F70, Серия F65, Pronea 600i, Pronea S	АФ (C/S)	Автофокусировка с ручным переключением	Ручная фокусировка с электронным дальномером
	MF	Ручная фокусировка (электронный дальномер доступен со всеми фотокамерами, кроме F-601M)	
Серия F60, Серия F55, Серия F50, F-801s, F-801, F-601M, F-401x, F-401s, F-401	АФ (C/S), MF		

М/А (Автофокусировка с ручным переключением)

Чтобы сфокусироваться, используя автофокусировку с ручным переключением (М/А):

1 Передвиньте объектив, переключив режим фокусировки на М/А.

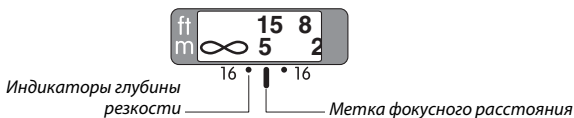
2 Фокусировка.

При необходимости, автофокусировку можно переключить, повернув кольцо фокусировки объектива, в то время, как спусковая кнопка затвора нажата на половину (или, если фотокамера оснащена кнопкой **AF-ON**, пока нажата эта кнопка). Чтобы произвести перефокусировку, нажмите спусковую кнопку затвора на половину или снова нажмите кнопку **AF-ON**.

Ru

■ Глубина резко изображаемого пространства

Индикаторы глубины резко изображаемого пространства на объективе показывают приблизительное значение (см. стр. 142 для получения дополнительной информации). Если фотокамера предлагает предварительный просмотр (затемняется), глубина резко изображаемого пространства может быть просмотрена через видоискатель.



Обратите внимание, так как данный объектив использует внутреннюю фокусировку Nikon (IF), фокусное расстояние уменьшается, как только сокращается фокусная дистанция.

■ Диафрагма

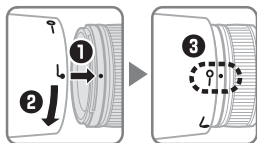
Диафрагма настраивается с помощью кнопок управления фотокамерой.

■ Встроенные вспышки

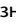
При использовании встроенной вспышки на фотокамере, оборудованной такой вспышкой, снимите бленду объектива, чтобы избежать виньетирования (теней, образующихся там, где край объектива затемняет вспышку).

■ Бленда

Бленда защищает объектив и блокирует прямые лучи, которые могут стать причиной вспышек и ореолов.



Выровняйте метку фиксации бленды (—○) с меткой установки бленды (●) на объективе (③).

Присоединяя или снимая бленду, удерживайте ее рядом со знаком  и не затягивайте ее слишком туго. Если бленда не правильно прикреплена, это может вызвать виньетирование.

Бленду можно переворачивать и устанавливать на объектив только когда он не используется. Когда бленда перевернута, ее можно присоединить или снять, повернув ее, удерживая возле метки фиксации (—○).

■ Фокусируемые экраны

Следующие фотокамеры поддерживают разнообразные фокусируемые экраны для использования в различных ситуациях.

Фотокамера \ Экран	Экран												
	A	B	C	E	EC-B EC-E	G1	G2	G3	G4	J	L	M	U
F6	⊙	⊙	—	⊙	—	—	—	—	—	⊙	⊙		⊙
F5+DP-30	⊙	⊙	○	⊙	⊙		⊙	○		⊙	⊙		⊙
F5+DA-30	⊙	⊙	○	⊙	⊙		○	⊙	○	⊙	⊙		⊙

⊙: Рекомендуется.

○: Виньетирование видно через видоискатель (на фотографиях не отображается).

—: Не совместим с фотокамерой.

(): Цифры в скобках передают коррекцию экспозиции для центровзвешенного замера экспозиции. Выберите «Other screen (Другой экран)» для Пользовательской Настройки b6 («Screen comp. (Экран комп.)»), при настройке коррекции экспозиции для F6; обратите внимание на то, что для экранов кроме B и E, должен быть выбран «Other screen (Другой экран)», даже если значение коррекции экспозиции равно 0. Коррекция экспозиции для F5 может быть настроена, используя Пользовательскую Настройку 18; см. руководство фотокамеры для получения дополнительной информации.

Пустая ячейка :

Не подходит для использования с данным объективом. Обратите внимание, что экраны типа M могут так же использоваться для микрофотографирования и макро фотографий при увеличении 1 : 1 или выше.

Примечание: F5 поддерживает фокусируемые экраны только с матричным замером A, B, E, EC-B/EC-E, J и L.

■ Уход за объективом

- Не поднимайте и не держите объектив или фотокамеру только за бленду.
- Содержите контакты микропроцессора в чистоте.
- Если резиновая прокладка установки объектива повреждена, немедленно прекратите использование и отнесите ее в официальный сервисный центр Nikon для ремонта.
- Используйте грушу для удаления с поверхности объектива пыли и ворсинок. Чтобы удалить пятна и отпечатки пальцев, добавьте небольшое количество этилового спирта или очистителя для объектива на мягкую, чистую хлопковую ткань или ткань для очистки объектива и, начиная от центра, очистите его круговыми движениями, стараясь не поставить пятно и не дотронуться пальцами до стекла.
- Никогда не используйте для очистки объектива органические растворители, такие как разбавитель для краски или бензин.
- Бленду или фильтр NC можно использовать для защиты переднего элемента объектива.
- Закройте переднюю и заднюю крышки объектива, перед тем как положить объектив в мягкий чехол.
- Если объектив не будет использоваться в течение продолжительного времени, храните его в прохладном, сухом месте, чтобы предотвратить появление плесени и ржавчины. Не храните под воздействием прямого солнечного света или вместе с нафталиновыми или камфарными шариками против моли.
- Храните объектив сухим. Ржавление внутреннего механизма может привести к непоправимому повреждению.
- Если оставить объектив в чрезвычайно жарком месте, это может привести к повреждению или деформации частей, сделанных из усиленного пластика.
- Перемещение объектива из теплого места в холодное или наоборот может привести к возникновению нежелательной конденсации внутри и снаружи объектива. Положите объектив в герметичный пакет или пластиковый чехол, прежде чем переносить его через границу температур. Объектив можно будет вынуть из пакета или чехла, когда он адаптируется к новой температуре.

■ Входящие в комплект принадлежности

- Передняя крышка объектива LC-77 диаметром 77мм
- Задняя защитная крышка объектива
- Бленда с байонетным креплением NB-55
- Мягкий чехол для объектива CL-1118

■ Совместимые принадлежности

- Винчивающиеся фильтры диаметром 77мм
- **Беспроводная Дистанционно Управляемая Вспышка SB-R200:** Две SB-R200 беспроводные дистанционно управляемые вспышки могут быть установлены в конце объектива.

■ Спецификации

Тип	Объектив G AF-S NIKKOR со встроенным микропроцессором и F байонетом
Фокусное расстояние	85 мм
Максимальная диафрагма	f/1,4
Устройство объектива	10 элементов в 9 группах (включая элементы с нанокристаллическим покрытием Nano Crystal Coat)
Угол зрения	<ul style="list-style-type: none">• Зеркальная фотокамера Nikon film и фотокамера FX-формата D-SLR: 28° 30 '• Фотокамеры Nikon DX-формата D-SLR: 18° 50 '• Фотокамеры с системой IX240: 22° 50 '
Информация о расстоянии	Вывод на камеру
Фокусировка	Внутренняя фокусировка Nikon (IF) с автофокусировкой, контролируемой бесшумным ультразвуковым мотором (SWM) и отдельным кольцом фокусировки для ручной фокусировки
Индикатор фокусного расстояния	Измеряется в метрах и футах от 0,85 м/3 футов до бесконечности (∞)
Минимальное фокусное расстояние	0,85 м от фокальной плоскости
Диафрагмы	9 (скругленное отверстие диафрагмы)
Мембрана	Полностью автоматическая
Шкала диафрагм	f/1,4 до f/16
Измерение	При полностью открытой диафрагме
Размер прилагаемого фильтра	77 мм (P=0,75 мм)
Размеры	Приблиз. 86,5 мм диаметр x 84 мм (расстояние от кромки байонета объектива фотокамеры)
Вес	Приблиз. 595 г

Nikon оставляет за собой право изменять технические характеристики оборудования, описанного в данном руководстве, в любое время и без предварительного предупреждения.

Voor uw veiligheid

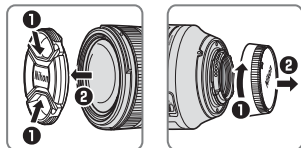
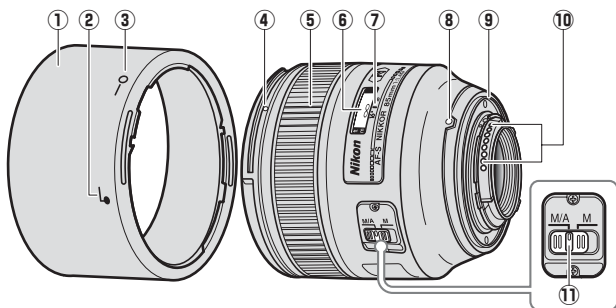
WAARSCHUWINGEN

- **Niet demonteren.** Het aanraken van de interne onderdelen van de camera of objectief kan letsel veroorzaken. In het geval van een defect moet het product alleen door een gekwalificeerd technicus worden gerepareerd. Mocht het product openbreken als gevolg van een val of ander ongeluk, verwijder de camerabatterij en/of ontkoppel de lichtnetadapter en breng het product naar een Nikon geautoriseerd servicecenter.
- **Zet de camera in het geval van een defect onmiddellijk uit.** Bemerkt u dat er rook of een andere ongebruikelijke geur uit het apparaat komt, haal dan onmiddellijk de lichtnetadapter uit het stopcontact en verwijder de camerabatterij en zorg dat u geen brandwonden oploopt. Het voortzetten van de werking van het apparaat kan brand of letsel tot gevolg hebben. Breng na het verwijderen van de batterij het apparaat voor inspectie naar een Nikon geautoriseerd servicecenter.
- **Niet gebruiken in de aanwezigheid van brandbaar gas.** Het bedienen van elektronische apparatuur in de aanwezigheid van brandbaar gas kan een explosie of brand tot gevolg hebben.
- **Kijk niet via het objectief of de camerazoekeer naar de zon.** Kijken naar de zon of andere heldere lichtbron via het objectief of de zoeker kan permanent visueel letsel veroorzaken.
- **Houd buiten bereik van kinderen.** Het niet in acht nemen van deze voorzorgsmaatregel kan letsel tot gevolg hebben.
- **Neem tijdens het hanteren van het objectief en de camera de volgende voorzorgsmaatregelen in acht:**
 - Zorg dat het objectief en de camera droog blijven. Het niet in acht nemen van deze voorzorgsmaatregel kan brand of een elektrische schok tot gevolg hebben.
 - Hanteer het objectief of de camera niet met natte handen. Het niet in acht nemen van deze voorzorgsmaatregel kan een elektrische schok tot gevolg hebben.
 - Houd de zon goed uit het beeld tijdens het opnemen van onderwerpen met tegenlicht. Zonlicht dat wordt scherpgesteld in de camera terwijl de zon zich in of nabij het beeld bevindt kan brand veroorzaken.
 - Bevestig de achter- en voorlensdop als het objectief voor langere tijd niet wordt gebruikt en bewaar het objectief niet in direct zonlicht. Als u het in direct zonlicht laat liggen, kan het objectief de zonnestrallen op brandbare objecten scherpstellen en brand veroorzaken.
- **Draag geen statieven met het objectief of de camera eraan bevestigd.** U kunt struikelen of per ongeluk anderen raken, met letsel als gevolg.
- **Laat het objectief niet achter waar het wordt blootgesteld aan extreem hoge temperaturen, zoals in een afgesloten auto of in direct zonlicht.** Het niet in acht nemen van deze voorzorgsmaatregel kan de interne onderdelen van het objectief nadelig beïnvloeden en brand veroorzaken.

Bedankt voor het aanschaffen van een AF-S NIKKOR 85mm f/1,4G objectief. Lees voor het gebruik van dit product zowel deze instructies als de camerahandleiding aandachtig door.

Opmerking: Indien gemonteerd op een DX-formaat digitale reflexcamera zoals de D90 of camera's in de D300 serie, heeft deze objectief een kijkhoek van 18° 50' en een brandpuntsafstand gelijkwaardig aan 127,5 mm (35 mm formaat).

■ Onderdelen van het objectief



- | | | | |
|------------------------------------|----|-------------------------------------------|----|
| ① Zonnekap | 66 | ⑦ Scherpstelafstandsmarkering ... | 65 |
| ② Zonnekap uitlijnmarkering | 66 | ⑧ Objectief montage-markering | |
| ③ Zonnekap vergrendelmarkering... | 66 | ⑨ Rubberen objectief montagepakking | 68 |
| ④ Zonnekap montage-markering... | 66 | ⑩ CPU-contacten..... | 68 |
| ⑤ Scherpstelring..... | 65 | ⑪ Schakelaar voor scherpstelstand | 64 |
| ⑥ Scherpstelafstands-aanduiding... | 65 | | |

■ Compatibiliteit

Vinkjes ("✓") duiden ondersteunde functies aan, functies met een streepje ("—") worden niet ondersteund. Er zijn een aantal beperkingen van toepassing: zie de camerahandleiding voor details.

Camera	Belichtingsstand (opname)				AF ³
	P ²	S	A	M	
Nikon FX-formaat en DX-formaat digitale reflexcamera's	✓	✓	✓	✓	✓
F6, F5, F100, F80-Serie, F75-Serie, F65-Serie, Pronea 600i, Pronea S ¹	✓	✓	✓	✓	✓
F4-Serie, F90X, F90-Serie, F70-Serie	✓	✓	—	—	✓
F60-Serie, F55-Serie, F50-Serie, F-401x, F-401s, F-401	✓	✓	✓	✓	—
F-801s, F-801, F-601M	✓	✓	—	—	—
F3AF, F-601, F-501, Nikon MF camera's (behalve F-601M)	—				

1 Belichtingsmodus M (handmatig) is niet beschikbaar.

2 Omvat AUTO en onderwerpstanden (Digitaal Vari-programma).

3 Autofocus.

■ Scherpstellen

Ondersteunde scherpstelstanden worden in de volgende tabel getoond.

Camera	Camerascherpstelstand	Schakelaar voor scherpstelstand objectief	
		M/A	M
Nikon FX-formaat en DX-formaat digitale reflexcamera's, F6, F5, F4-Serie, F100, F90X, F90-Serie, F80-Serie, F75-Serie, F70-Serie, F65-Serie, Pronea 600i, Pronea S	AF (C/S)	Autofocus met handmatige overname	Handmatige scherpstelling met elektronische afstandsmeter
	MF	Handmatige scherpstelling (elektronische afstandsmeter beschikbaar voor alle camera's behalve F-601M)	
F60-Serie, F55-Serie, F50-Serie, F-801s, F-801, F-601M, F-401x, F-401s, F-401	AF (C/S), MF		

■ Diafragma

Diafragma wordt met behulp van de camerabesturingen aangepast.

■ Ingebouwde flitser


Bij het gebruik van de ingebouwde flitser op camera's uitgerust met een ingebouwde flitser, verwijder de zonnekap om vignettering te voorkomen (schaduw gemaakt waar het uiteinde van het objectief de ingebouwde flitser verduistert).

■ De zonnekap

De zonnekap beschermt het objectief en blokkeert dwaallicht dat anders schittering of ghosting veroorzaakt.

NI



Houd, bij het bevestigen of verwijderen van de kap, deze vlakbij het  symbool op de bijbehorende basis om te stevig vastpakken te vermijden. Vignettering kan zich voordoen als de kap niet juist is bevestigd.

Wanneer niet in gebruik, kan de kap worden omgedraaid en gemonteerd op het objectief. Als de kap wordt omgedraaid, kan het door middel van draaien worden bevestigd en verwijderd terwijl het vlakbij de vergrendelingsmarkering wordt gehouden (—○).

■ Scherpstelschermen

De volgende camera's ondersteunen een verscheidenheid aan scherpstelschermen voor gebruik in verschillende situaties.

Scherf Camera	A	B	C	E	EC-B EC-E	G1	G2	G3	G4	J	L	M	U
F6	⊗	⊗	—	⊗	—	—	—	—	—	⊗	⊗		⊗
F5+DP-30	⊗	⊗	○	⊗	⊗		⊗	○		⊗	⊗		⊗
F5+DA-30	⊗	⊗	○	⊗	⊗		○	⊗	○	⊗	⊗		⊗

⊗: Aanbevolen.

○: Vignettering zichtbaar in zoeker (foto's worden niet beïnvloedt).

—: Niet compatibel met camera.

(): Cijfers tussen haakjes geven de belichtingscompensatie voor centrumgerichte lichtmeting. Selecteer "Other screen (Ander matglas)" voor Persoonlijke instelling b6 ("Screen comp. (Compensatie voor matglas)") tijdens het aanpassen van de belichtingscompensatie voor de F6; merk op dat bij schermen anders dan B of E "Other screen (Ander matglas)" moet worden geselecteerd, zelfs wanneer de waarde voor belichtingscompensatie 0 is. Belichtingscompensatie voor de F5 kan met behulp van Persoonlijke instelling 18 worden aangepast; zie de camerahandleiding voor details.

Legge cel: Niet geschikt voor gebruik met deze objectief. Merk op dat type M schermen niettemin kunnen worden gebruikt voor fotomicrografie en macrofotografie bij vergrotingen van 1 : 1 of hoger.

Opmerking: De F5 ondersteunt alleen matrixmeting met A, B, E, EC-B/EC-E, J en L scherpstelschermen.

■ Onderhoud objectief

- Pak of houd het objectief of de camera niet alleen met behulp van de zonnekap vast.
- Houd de CPU-contacten schoon.
- Mocht de rubberen objectief montagepakking beschadigt zijn, staak onmiddellijk het gebruik en breng het objectief voor reparatie naar een Nikon geautoriseerd servicecenter.
- Gebruik een blaasbalgje om stof en pluizen van de objectiefoppervlakken te verwijderen. Voor het verwijderen van vlekken en vingerafdrukken moet u een kleine hoeveelheid ethanol of objectiefreiniger op een zachte, schone katoenen doek of objectiefreinigingsdoekje aanbrengen en reinig met een draaiende beweging vanuit het midden naar buiten toe. Zorg dat er geen vegen achterblijven en raak het glas niet met uw vingers aan.
- Gebruik voor het reinigen van het objectief nooit organische oplosmiddelen zoals verfthinner of benzeen.
- De zonnekap of NC filters kunnen worden gebruikt ter bescherming van het voorste objectiefelement.
- Bevestig de voor- en achterlensdoppen voordat u het objectief in het flexibele tasje plaatst.
- Als het objectief voor langere tijd niet wordt gebruikt, moet u het op een koele en droge plaats bewaren. Zo voorkomt u schimmel en roest. Bewaar niet in direct zonlicht of in combinatie met mottenballen van nafta of kamfer.
- Zorg dat het objectief droog blijft. Het roesten van het interne mechanisme kan onherstelbare schade veroorzaken.
- Het objectief achterlaten op extreem hete locaties kan schade veroorzaken of onderdelen gemaakt van versterkt plastic kunnen kromtrekken.
- Het objectief van een warme naar een koude omgeving verplaatsen of vice versa kan schadelijke condensatie veroorzaken aan de binnen- en buitenkant van het objectief. Plaats, voordat u het over een temperatuurgrens brengt, het objectief in een afgesloten tas of plastic etui. Het objectief kan uit de tas of het etui worden gehaald zodra het tijd heeft gehad om zich aan te passen aan de nieuwe temperatuur.

■ Meegeleverde accessoires

- 77mm makkelijk te bevestigen voorste objectiefdop LC-77
- Achterste objectiefdop
- Bajonetkap HB-55
- Flexibel objectiefetui CL-1118

■ Compatibele accessoires

- 77mm vastschroefbare filters
- **Draadloze Speedlight afstandsbediening SB-R200:** Tot maximaal twee SB-R200 op afstand bedienbare flitsers kunnen op het uiteinde van het objectief worden bevestigd.

■ Specificaties

Type	Type G AF-S NIKKOR objectief met ingebouwde CPU en F-vatting
Brandpuntsafstand	85 mm
Maximale diafragma	f/1,4
Objectiefconstructie	10 elementen in 9 groepen (inclusief elementen met een Nano Crystal Coat)
Weergavehoek	<ul style="list-style-type: none">• Nikon film SLR en FX-formaat D-SLR camera's: 28° 30'• Nikon DX-formaat D-SLR camera's: 18° 50'• IX240 systeemcamera's: 22° 50'
Afstandsinformatie	Uitvoer naar camera
Scherpstellen	Nikon intern scherpstelsysteem (IF) met autofocus bestuurd door Silent Wave Motor met afzonderlijke scherpstelling voor handmatig scherpstelling
Scherpstelafstands aanduiding	Gegradeerd in meters en feet van 0,85 m/3 ft tot oneindig (∞)
Minimale scherpstelafstand	0,85 m vanaf filmvlak
Diafragma bladen	9 (ronde diafragma openingen)
Diafragma	Volledig automatisch
Diafragabereik	f/1,4 tot f/16
Lichtmeting	Volledig diafragma
Grootte filterbevestiging	77 mm (P=0,75 mm)
Afmetingen	Ca. 86,5 mm diameter × 84 mm (afstand vanaf objectiefbevestigingsvlak van de camera)
Gewicht	Ca. 595 g

Nikon behoudt zich het recht de specificaties van de hardware, zoals beschreven in deze handleiding, te allen tijde zonder voorafgaande kennisgeving te wijzigen.

Per la vostra sicurezza

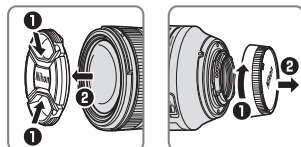
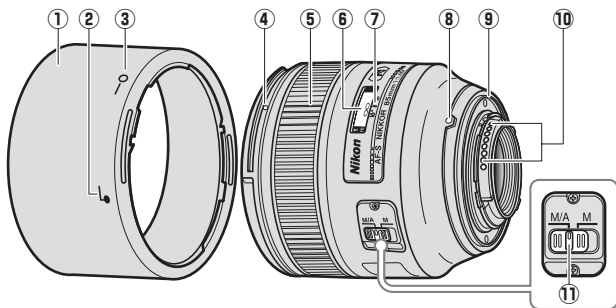
PRECAUZIONI

- **Non disassemblare.** Toccare le parti interne della fotocamera o dell'obiettivo può provocare ferimenti. In caso di malfunzionamento, il prodotto deve essere riparato esclusivamente da un tecnico qualificato. In caso di apertura del prodotto in seguito a cadute o altri incidenti, rimuovere la batteria della fotocamera e/o disconnettere l'adattatore CA, quindi portare il prodotto ad un centro di assistenza autorizzato Nikon, per un controllo.
- **Spegner la fotocamera immediatamente in caso di malfunzionamento.** Qualora si noti fumo o strani odori provenire dall'attrezzatura, disconnettere immediatamente l'adattatore CA e rimuovere la batteria della fotocamera, facendo attenzione a non scottarsi. Un uso senza pause può dare luogo a incendi o ferimenti. Dopo aver rimosso la batteria, portare l'attrezzatura ad un centro di assistenza autorizzato Nikon, per un controllo.
- **Non usare in presenza di gas infiammabili.** L'utilizzo di apparecchi elettronici in presenza di gas infiammabili può dare luogo ad esplosioni o incendi.
- **Non osservare il sole attraverso l'obiettivo o il mirino della fotocamera.** Osservare il sole o altre fonti di luce intensa, attraverso l'obiettivo o il mirino, può causare disabilità visive permanenti.
- **Tenere al di fuori della portata dei bambini.** L'inadempienza di questa precauzione può dare luogo a ferimenti.
- **Osservare le seguenti precauzioni quando si maneggiano l'obiettivo e la fotocamera:**
 - Tenere asciutti l'obiettivo e la fotocamera. L'inadempienza di questa precauzione può dare luogo a incendi o scosse elettriche.
 - Non maneggiare l'obiettivo o la fotocamera con le mani bagnate. L'inadempienza di questa precauzione può dare luogo a scosse elettriche.
 - Tenere il sole al di fuori dell'inquadratura quando si scattano foto di soggetti controluce. La luce solare messa a fuoco nella fotocamera, quando il sole è all'interno o nelle vicinanze dell'inquadratura, potrebbe causare un incendio.
 - Se l'obiettivo non viene usato per un periodo prolungato, attaccare i tappi anteriore e posteriore dell'obiettivo e conservarlo in un luogo al di fuori della luce solare diretta. Qualora venga lasciato sotto la luce solare diretta, l'obiettivo potrebbe far convergere i raggi solari su di un oggetto infiammabile, causando un incendio.
- **Non trasportare treppiedi con un obiettivo o fotocamera attaccati.** Potrebbe capitare di inciampare o colpire altre persone accidentalmente, causando ferimenti.
- **Non lasciare l'obiettivo in luoghi dove potrebbe essere esposto a temperature estremamente alte, come, ad esempio, all'interno di un'automobile chiusa o alla luce solare diretta.** L'inadempienza di questa precauzione può causare danni alle parti interne dell'obiettivo, causando incendi.

Grazie per avere acquistato un obiettivo AF-S NIKKOR 85 mm f/1,4G. Prima di utilizzare questo prodotto, si prega di leggere accuratamente sia queste istruzioni sia il manuale della fotocamera.

Nota: quando è montato su una fotocamera reflex digitale ad obiettivo singolo, formato DX, come la D90 o le fotocamere della serie D300, questo obiettivo ha un angolo di visuale di 18° 50' ed una lunghezza focale equivalente a 127,5 mm (formato 35 mm).

■ Componenti dell'obiettivo



- | | | | |
|----------------------------------------------------|----|---------------------------------------------------------|----|
| ① Paraluce | 74 | ⑦ Indicatore distanza di messa a fuoco | 73 |
| ② Indicatore di allineamento del paraluce | 74 | ⑧ Indicatore di innesto dell'obiettivo | |
| ③ Indicatore di blocco del paraluce... | 74 | ⑨ Guarnizione in gomma dell'innesto dell'obiettivo..... | 76 |
| ④ Indicatore di innesto del paraluce... | 74 | ⑩ Contatti CPU..... | 76 |
| ⑤ Anello di messa a fuoco | 73 | ⑪ Interruttore modo di messa a fuoco | 72 |
| ⑥ Indicatore della distanza di messa a fuoco | 73 | | |

■ Compatibilità

I segni di spunta (“✓”) indicano le caratteristiche supportate, i trattini (“—”) indicano le caratteristiche non supportate. Possono vigere alcune limitazioni; si veda il manuale della fotocamera per dettagli.

Fotocamera	Modo di esposizione (ripresa)				AF ³
	P ²	S	A	M	
Fotocamere reflex digitali a obiettivo singolo Nikon, formato FX e formato DX	✓	✓	✓	✓	✓
F6, F5, F100, serie F80, serie F75, serie F65, Pronea 600i, Pronea S ¹	✓	✓	✓	✓	✓
Serie F4, F90X, serie F90, serie F70	✓	✓	—	—	✓
Serie F60, serie F55, serie F50, F-401x, F-401s, F-401	✓	✓	✓	✓	—
F-801s, F-801, F-601M	✓	✓	—	—	—
F3AF, F-601, F-501, fotocamere Nikon con messa a fuoco manuale (tranne F-601M)	—				

1 Modo di esposizione M (manuale) non disponibile.

2 Include i modi AUTO e scene (Digital Vari-Program).

3 Autofocus.

■ Messa a fuoco

I modi di messa a fuoco supportati sono mostrati nella seguente tabella.

Fotocamera	Modo messa a fuoco fotocamera	Interruttore modo di messa a fuoco dell'obiettivo	
		M/A	M
Fotocamere reflex digitali a obiettivo singolo Nikon, formato FX e formato DX, F6, F5, serie F4, F100, F90X, serie F90, serie F80, serie F75, serie F70, serie F65, Pronea 600i, Pronea S	AF (C/S)	Autofocus con compensazione manuale	Messa a fuoco manuale con telemetro elettronico
	MF	Messa a fuoco manuale (telemetro elettronico disponibile con tutte le fotocamere, eccetto F-601M)	
Serie F60, serie F55, serie F50, F-801s, F-801, F-601M, F-401x, F-401s, F-401	AF (C/S), MF		

M/A (Autofocus con compensazione manuale)

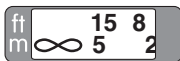
Per mettere a fuoco usando l'autofocus con compensazione manuale (M/A):

- 1 Far scorrere l'interruttore modo di messa a fuoco dell'obiettivo su M/A.
- 2 Messa a fuoco.

Se lo si desidera, l'autofocus può essere compensato manualmente, ruotando l'anello di messa a fuoco mentre il pulsante di scatto è premuto a metà corsa (oppure, se la fotocamera è dotata di un pulsante **AF-ON**, mentre è premuto il pulsante **AF-ON**). Per mettere nuovamente a fuoco utilizzando l'autofocus, premere nuovamente il pulsante di scatto a metà corsa oppure il pulsante **AF-ON**.

■ Profondità di campo

Gli indicatori di profondità di campo sull'obiettivo mostrano la profondità di campo approssimativa (si veda pagina 142 per ulteriori informazioni). Se la fotocamera offre un'anteprima di profondità di campo (stop down), si può visualizzare l'anteprima di profondità di campo anche nel mirino.



Indicatori di profondità di campo _____ 16 • | • 16 _____ Indicatore distanza di messa a fuoco

Si noti che poiché questo obiettivo usa il sistema di messa a fuoco interna Nikon (IF), la lunghezza focale diminuisce al diminuire della distanza di messa a fuoco.

■ Diaframma

L'apertura del diaframma è regolata tramite i controlli della fotocamera.

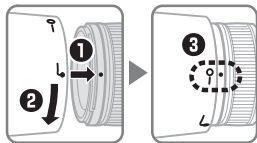
■ Unità flash incorporate

Quando si usa il flash incorporato su fotocamere dotate di un'unità flash incorporata, rimuovere il paraluce, onde evitare vignettature (ombre create dove l'estremità dell'obiettivo oscura il flash incorporato).


■ Il paraluce

Il paraluce protegge l'obiettivo e blocca la luce diretta che altrimenti potrebbe causare riflessi e aloni.

It



Allineare il contrassegno di blocco (—○) con il contrassegno di innesto del paraluce (●) sull'obiettivo (3).

Quando si attacca o rimuove il paraluce, mantenerlo in prossimità del simbolo  presente sulla sua base ed evitare di afferrarlo con troppa forza. Se il paraluce non è attaccato correttamente, possono verificarsi vignettature.

Il paraluce può essere girato su se stesso e montato sull'obiettivo quando non utilizzato. Quando il paraluce è girato, può essere attaccato e rimosso ruotandolo mentre lo si mantiene in prossimità del contrassegno di blocco (—○).

■ Schermi di messa a fuoco

Le seguenti fotocamere supportano differenti schermi di messa a fuoco in diverse situazioni.

Fotocamera \ Schermo	A	B	C	E	EC-B										
					EC-E	G1	G2	G3	G4	J	L	M	U		
F6	⊗	⊗	—	⊗	—	—	—	—	—	⊗	⊗		⊗		
F5+DP-30	⊗	⊗	○	⊗	⊗		⊗	○		⊗	⊗		⊗		
F5+DA-30	⊗	⊗	○	⊗	⊗		○	⊗	○	⊗	⊗		⊗		

⊗: Consigliato.

○: Vignettatura visibile nel mirino (le fotografie non ne sono influenzate).

—: Non compatibile con la fotocamera.

(): Le cifre in parentesi indicano la compensazione dell'esposizione per la misurazione esposimetrica concentrata. Selezionare "Other screen (Altro schermo)" dall'impostazione personalizzata b6 ("Screen comp. (Compensazione schermo)") quando si regola la compensazione dell'esposizione per la F6; si noti che con schermi diversi da quelli B ed E, è necessario selezionare "Other screen (Altro schermo)" anche se il valore per la compensazione dell'esposizione è 0. La compensazione dell'esposizione per la F5 può essere regolata usando l'impostazione personalizzata 18; si veda il manuale della fotocamera per dettagli.

Casella vuota: Non adatto per l'uso con questo obiettivo. Si noti che gli schermi M possono comunque essere usati per microfotografia e fotografia macro agli ingrandimenti di 1 : 1 o superiori.

Nota: La F5 supporta la misurazione matrix solo con gli schermi A, B, E, EC-B/EC-E, J ed L.

■ Cura dell'obiettivo

- Non afferrare o mantenere l'obiettivo o la fotocamera usando solo il paraluce.
- Mantenere puliti i contatti CPU.
- Nel caso in cui la guarnizione in gomma dell'innesto dell'obiettivo sia danneggiata, interrompere immediatamente l'utilizzo e portare l'obiettivo ad un centro di assistenza autorizzata Nikon per la riparazione.
- Usare un soffietto per rimuovere polvere e pelucchi dalla superficie della lente dell'obiettivo. Per rimuovere macchie e impronte digitali, applicare una piccola quantità di etanolo o di pulitore per lenti su un tessuto in cotone o in micro-fibra e pulire la lente con un movimento circolare dal centro verso l'esterno, avendo cura di non lasciare macchie e di non toccare il vetro con le dita.
- Per la pulizia della lente non usare mai solventi organici, come solventi per vernici o benzene.
- Il paraluce o filtri NC possono essere usati per proteggere la lente frontale dell'obiettivo.
- Attaccare i tappi anteriore e posteriore prima di riporre l'obiettivo nella sua borsa flessibile.
- Se si prevede di non utilizzare l'obiettivo per un periodo prolungato, conservarlo in un luogo fresco e asciutto, onde evitare che si creino muffa e ruggine. Non conservare in luoghi esposti alla luce diretta del sole o in presenza di naftalina o canfora.
- Tenere asciutto l'obiettivo. La presenza di ruggine nel meccanismo interno potrebbe causare un danno irreparabile.
- Lasciare l'obiettivo in luoghi estremamente caldi può danneggiare o deformare le parti realizzate in plastica rinforzata.
- Se si porta l'obiettivo da un ambiente caldo a uno freddo o viceversa si potrebbe causare una dannosa condensa all'interno e all'esterno dell'obiettivo. Posizionare l'obiettivo in una borsa o in una custodia di plastica sigillata prima di portarlo attraverso il confine di una variazione di temperatura. L'obiettivo può essere prelevato dalla borsa o dalla custodia una volta che è giunto il momento di regolarlo alla nuova temperatura.

■ Accessori in dotazione

- Copriobiettivo anteriore snap-on 77mm LC-77
- Copriobiettivo posteriore
- Paraluce a baionetta HB-55
- Custodia morbida per obiettivo CL-1118

■ Accessori compatibili

- Filtri a vite da 77mm
- **Flash Remote Wireless SB-R200:** è possibile montare fino a due unità flash remote wireless SB-R200 sull'estremità dell'obiettivo.

■ Specifiche

Tipo	Obiettivo NIKKOR di tipo G AF-S con CPU incorporata ed innesto F
Lunghezza focale	85 mm
Apertura massima	f/1,4
Costruzione obiettivo	10 elementi in 9 gruppi (inclusi elementi con trattamento Nano Crystal Coat)
Angolo di campo	<ul style="list-style-type: none">• Fotocamere Nikon SLR a pellicola e D-SLR formato FX: 28° 30'• Fotocamere Nikon D-SLR formato DX: 18° 50'• Fotocamere con sistema IX240: 22° 50'
Informazioni sulla distanza	Inviata alla fotocamera
Messa a fuoco	Sistema di messa a fuoco interna Nikon (iF) con autofocus controllato da motore Silent Wave (ad induzione silenziosa) e anello di messa a fuoco separato per messa a fuoco manuale
Indicatore distanza di messa a fuoco	Graduato in metri e piedi da 0,85 m/3 piedi ad infinito (∞)
Distanza di messa a fuoco minima	0,85 m dal piano focale
Lamelle del diaframma	9 (apertura del diaframma arrotondata)
Diaframma	Completamente automatico
Gamma del diaframma	da f/1,4 a f/16
Misurazione esposimetrica	Apertura massima
Dimensione attacco filtri	77 mm (P=0,75 mm)
Dimensioni	Circa 86,5 mm di diametro x 84 mm (distanza dalla flangia di innesto dell'obiettivo della fotocamera)
Peso	Circa 595 g

Nikon si riserva il diritto di cambiare le specifiche hardware descritte in questo manuale, in qualsiasi momento e senza previa notifica.

Pro Vaši bezpečnost

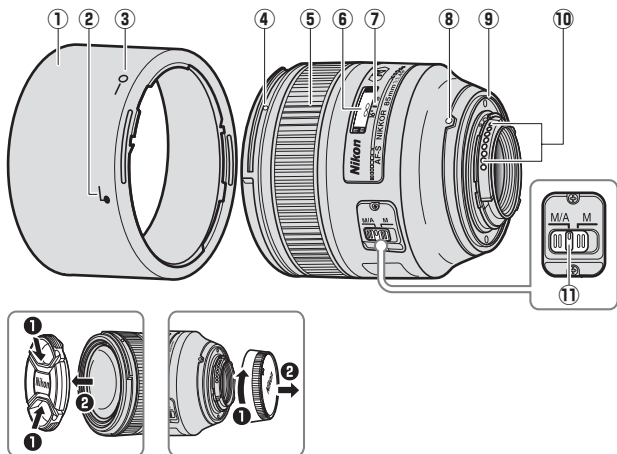
UPOZORNĚNÍ

- **Přístroj nerozebírejte.** Vzájemný dotyk nechráněných částí těla a vnitřních částí fotoaparátu nebo objektivu může způsobit poranění elektrickým proudem. V případě poruchy smí přístroj opravovat pouze kvalifikovaný technik. Dojde-li k otevření těla přístroje v důsledku nárazu nebo jiné nehody, vyjměte z fotoaparátu baterii a/nebo odpojte síťový zdroj a nechte přístroj zkontrolovat v autorizovaném servisním středisku společnosti Nikon.
- **V případě výskytu závady fotoaparát ihned vypněte.** Zaznamenáte-li, že z přístroje vychází neobvyklý zápach či kouř, ihned odpojte síťový zdroj a vyjměte z přístroje baterii (dejte pozor, abyste se přitom nepopálili). Další používání přístroje může vést ke požáru či poranění. Po vyjmutí baterie odnesete přístroj na přezkoušení do autorizovaného servisního střediska Nikon.
- **Nepoužívejte přístroj v blízkosti hořlavých plynů.** Používání elektronického zařízení v blízkosti hořlavých plynů může způsobit výbuch nebo požár.
- **Nedívejte se objektivem ani hledáčkem fotoaparátu přímo do slunce.** Pozorování slunce nebo jiného jasného světelného zdroje objektivem nebo hledáčkem může způsobit trvalé poškození zraku.
- **Zařízení uchovávejte mimo dosah dětí.** Nebudete-li dbát tohoto upozornění, může dojít k poranění.
- **Při manipulaci s objektivem a fotoaparátem dodržujte následující bezpečnostní pravidla:**
 - Udržujte objektiv a fotoaparát v suchu. Nebudete-li dbát tohoto upozornění, může dojít k požáru nebo úrazu elektrickým proudem.
 - Nedotýkejte se objektivu ani fotoaparátu mokřými rukama. Nebudete-li dbát tohoto upozornění, může dojít k úrazu elektrickým proudem.
 - Při fotografování v protisvětle nenechte dopadat přímé sluneční světlo do objektivu fotoaparátu. Pokud se slunce nachází blízko nebo přímo v záběru, pak může sluneční světlo, zaostřené optickou soustavou objektivu, způsobit požár.
 - Pokud nebude objektiv po delší dobu používán, nasadte přední i zadní krytku objektivu a uschovejte objektiv mimo dosah přímého slunečního světla. Objektiv ponechaný na přímém slunečním světle může zaostřit sluneční paprsky na hořlavé objekty a způsobit požár.
- **Nepřenášejte stativy s připevněnými objektivy či fotoaparáty.** Mohli byste klopýtnout nebo nedopatřením někoho uhodit a způsobit zranění.
- **Objektiv nenechávejte na místech, kde by mohl být vystaven příliš vysokým teplotám, jako například v uzavřeném automobilu nebo na přímém slunci.** Nedodržíte-li toto upozornění, může dojít k nepříznivému ovlivnění vnitřních částí objektivu a vzniku požáru.

Děkujeme vám za zakoupení objektivu AF-S NIKKOR 85 mm f/1,4G. Před tím, než začnete výrobek používat, si prosím přečtěte tyto instrukce i návod k použití fotoaparátu.

Poznámka: Po připevnění na digitální jednookou zrcadlovku formátu DX, jako je například fotoaparát D90 nebo fotoaparáty ze série D300, má tento objektiv obrazový úhel 18° 50' a odpovídá objektivu s ohniskovou vzdáleností 127,5 mm na kinofilmu a formátu FX.

■ Části objektivu



- | | |
|-----------------------------------------------------|--------------------------------------------------------------|
| ① Sluneční clona.....82 | ⑥ Indikace zaostření
vzdálenosti 81 |
| ② Značka pro nasazení sluneční
clony82 | ⑦ Značka pro odečítání zaostřené
vzdálenosti..... 81 |
| ③ Značka aretované polohy
sluneční clony82 | ⑧ Montážní značka objektivu |
| ④ Montážní značka sluneční
clony82 | ⑨ Gumové těsnění upevňovacího
bajonetu objektivu 84 |
| ⑤ Zaostřovací kroužek.....81 | ⑩ Kontakty CPU 84 |
| | ⑪ Volič zaostřovacích režimů 80 |

■ Kompatibilita

Zatržení („✓“) označují podporované funkce, pomlčky („—“) označují funkce, které nejsou podporovány. Mohou však platit určitá omezení; podrobnosti viz návod k obsluze fotoaparátu.

Fotoaparát	Expoziční režim				AF ³
	P ²	S	A	M	
Digitální jednoboké zrcadlovky Nikon formátů FX a DX	✓	✓	✓	✓	✓
F6, F5, F100, řada F80, řada F75, řada F65, Pronea 600i, Pronea S ¹	✓	✓	✓	✓	✓
Řada F4, F90X, řada F90, řada F70	✓	✓	—	—	✓
Řada F60, řada F55, řada F50, F-401x, F-401s, F-401	✓	✓	✓	✓	—
F-801s, F-801, F-601M	✓	✓	—	—	—
F3AF, F-601, F-501, Fotoaparáty Nikon MF (vyjma modelu F-601M)	—				

1 Expoziční režim M (manuální) není dostupný.

2 Zahrnuje režim AUTO a motivové programy.

3 Autofokus.

■ Zaostřování

Podporované zaostřovací režimy jsou uvedeny v následující tabulce.

Fotoaparát	Zaostřovací režim fotoaparátu	Volič zaostřovacích režimů na objektivu	
		M/A	M
Digitální jednoboké zrcadlovky Nikon formátů FX a DX, F6, F5, řada F4, F100, F90X, řada F90, řada F80, řada F75, řada F70, řada F65, Pronea 600i, Pronea S	AF (C/S)	Autofokus s prioritou manuálního zaostření	Manuální zaostřování s elektronickým dálkoměrem
	MF	Manuální zaostřování (elektronický dálkoměr je dostupný u všech fotoaparátů kromě F-601M)	
Řada F60, řada F55, řada F50, F-801s, F-801, F-601M, F-401x, F-401s, F-401	AF (C/S), MF		

M/A (Autofokus s prioritou manuálního zaostření)

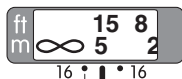
Pro zaostření pomocí autofokusu s prioritou manuálního zaostření (M/A):

- 1 Posuňte volič zaostřovacích režimů do polohy M/A.
- 2 Zaostřete.

V případě potřeby lze automaticky zaostřenou vzdálenost upravit otočením zaostřovacího kroužku objektivu ve chvíli, kdy je tlačítko spouště namáčknuto do poloviny (nebo pokud je fotoaparát vybaven tlačítkem **AF-ON** a tlačítko **AF-ON** je zmáčknuto). Pro přeostření pomocí autofokusu namáčkněte tlačítko spouště do poloviny nebo znovu stiskněte tlačítko **AF-ON**.

■ Hloubka ostrosti

Indikace hloubky ostrosti na objektivu ukazuje přibližnou hloubku ostrosti (více informací viz strana 142). Pokud fotoaparát nabízí kontrolu hloubky ostrosti (zamlonění na pracovní clonu), lze kontrolovat rozložení hloubky ostrosti rovněž v hledáčku.



Indikace hloubky ostrosti

Značka pro odečítání zaostřené vzdálenosti

Protože objektiv používá systém vnitřního zaostřování Nikon (IF), zmenšuje se současně se zkracováním zaostřené vzdálenosti jeho ohnisková vzdálenost.

■ Clona

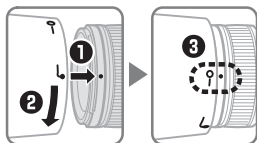
Clonu lze nastavovat pomocí ovládacích prvků fotoaparátu.

■ Vestavěné blesky

Při používání vestavěného blesku u fotoaparátů vybavených takovýmto bleskem sejměte sluneční clonu, abyste zabránili vinětaci (tvorbě stínů v místech obrazového pole, na která nedopadne světlo záblesku blokováne sluneční clonou).


■ Sluneční clona

Sluneční clona chrání objektiv a blokuje postranní osvětlení, které by jinak vedlo ke vzniku reflexů a závoje.



Zarovnejte značku pro nasazení sluneční clony (—○) s montážní značkou sluneční clony (●) na objektivu (③).

Cz

Clonu při nasazování nebo snímání držte poblíž symbolu  u jejího okraje a při manipulaci s ní nepoužívejte nadměrnou sílu. Nesprávné připevnění clony může způsobit vinětaci.

V případě, že není sluneční clona používána, lze ji otočit a nasadit na objektiv v obrácené poloze. Nachází-li se sluneční clona v obrácené poloze, lze ji nasazovat a snímat za současného uchopení poblíž značky pro nasazení sluneční clony (—○).

■ Zaostřovací matnice

Následující fotoaparáty podporují různé zaostřovací matnice pro různé situace.

Fotoaparát \ Matnice	Matnice												
	A	B	C	E	EC-B EC-E	G1	G2	G3	G4	J	L	M	U
F6	⊙	⊙	—	⊙	—	—	—	—	—	⊙	⊙		⊙
F5+DP-30	⊙	⊙	○	⊙	⊙		⊙	○		⊙	⊙		⊙
F5+DA-30	⊙	⊙	○	⊙	⊙		○	⊙	○	⊙	⊙		⊙

- ⊙: Doporučeno.
- : Viněta viditelná v hledáčku (snímky nebudou ovlivněny).
- : Nekompatibilní s fotoaparátem.
- (): Čísla v závorkách představují korekci expozice pro integrální měření se zdůrazněným středem. U fotoaparátu F6 provedete korekci expozice pomocí položky „Other screen“ (Jiná matnice) v uživatelské funkci „b6: Screen comp.“ (Korekce matnice). Pokud používáte jiné matnice než typu B nebo E, je nutné vybrat nastavení „Other screen“ (Jiná matnice) dokonce i když je požadována hodnota korekce „0“ (bez nutnosti korekce). U fotoaparátu F5 proveďte korekci pomocí uživatelské funkce č.18; podrobnosti viz návod k obsluze fotoaparátu.

Prázdné políčko:

Nevhodné k použití s tímto objektivem. Matnici typu M však lze i přesto použít pro mikrofotografii a makrofotografii při zvětšení 1 : 1 nebo vyšším.

Poznámka: Fotoaparát F5 podporuje měření Matrix pouze v kombinaci se zaostřovacími matnicemi A, B, E, EC-B/EC-E, J a L.

■ Zacházení s objektivem

- Nezvedejte ani nadržte objektiv nebo fotoaparát pouze za sluneční clonu.
- Kontakty CPU udržujte čisté.
- Pokud by se gumové těsnění bajonetu poškodilo, přestaňte přístroj používat a nechte objektiv opravit v autorizovaném servisu společnosti Nikon.
- Pro odstranění prachu a jiných nečistot z objektivu používejte ofukovací balónek. Pro odstranění skvrn a otisků prstů naneste malé množství etanolu nebo tekutiny k čištění objektivů na měkkou čistou bavlněnou látku nebo tkaninu, určenou k čištění objektivů. Optické plochy čistěte kruhovým pohybem směrem od středu ke krajům a dávejte pozor, abyste nezanechávali mapy nebo se nedotkli čoček prsty.
- Pro čištění objektivu nepoužívejte organická rozpouštědla jako ředidlo nebo benzen.
- Sluneční clonu anebo NC filtry lze použít k ochraně přední strany objektivu.
- Před přenášením objektivu v měkkém pouzdře nasadte na objektiv přední a zadní krytku.
- Pokud nebude objektiv po delší dobu používán, skladujte ho na chladném suchém místě, abyste zabránili vzniku plísně nebo koroze. Objektiv neponechávejte na přímém slunci nebo v blízkosti naftalínových či kafrových kuliček.
- Udržujte objektiv suchý. Koroze vnitřního mechanismu může způsobit nenapravitelné škody.
- Ponechání objektivu na místě s příliš vysokou teplotou by mohlo poškodit plastové části.
- Přemístění objektivu z teplého do chladného prostředí nebo naopak může vést k výskytu škodlivé kondenzační vlhkosti na vnitřních i vnějších částech objektivu. Před přemístěním objektivu mezi prostředím s různou teplotou umístěte objektiv do utěsněné brašny nebo plastového pouzdra. Objektiv lze vyjmout z brašny nebo pouzdra po uplynutí doby potřebné pro vyrovnání teplot.

■ Dodávané příslušenství

- Zaklapávací přední krytka objektivu 77mm LC-77
- Zadní krytka objektivu
- Bajonetová sluneční clona HB-55
- Měkké pouzdro na objektiv CL-1118

■ Kompatibilní příslušenství

- Šroubovací filtry 77mm
- **Bezdrátový blesk SB-R200:** Na přední část objektivu lze připevnit až dva bezdrátové blesky SB-R200.

■ Specifikace

Typ	Objektiv AF-S NIKKOR typu G s vestavěným CPU a bajonetem Nikon F
Ohnisková vzdálenost	85 mm
Světelnost	f/1,4
Konstrukce objektivu	10 čoček/9 členů (včetně optických členů opatřených antireflexními vrstvami Nano Crystal Coat)
Obrazový úhel	<ul style="list-style-type: none">• Kinofilmové jednooké zrcadlovky Nikon a digitální jednooké zrcadlovky formátu FX: 28° 30'• Digitální jednooké zrcadlovky Nikon formátu DX: 18° 50'• Fotoaparáty se systémem IX240: 22° 50'
Informace o vzdálenosti	Přenášena do fotoaparátu
Zaostřování	Systém vnitřního zaostřování Nikon (IF) s autofokusem ovládaným ultrazvukovým zaostřovacím motorem a se zaostřovacím kroužkem pro manuální zaostřování
Indikace zaostřené vzdálenosti	Odstupňovaná v metrech a stopách od 0,85 m/3 stop do nekonečna (∞)
Nejkratší zaostřitelná vzdálenost	0,85 m od obrazové roviny
Počet lamel clony	9 (kruhový otvor clony)
Clona	Plně automatická
Rozsah clon	f/1,4 až f/16
Měření expozice	Při plně otevřené cloně
Průměr filtrového závitu	77 mm (P=0,75 mm)
Rozměry	Průměr přibl. 86,5 mm × 84 mm (vzdálenost od dosedací plochy bajonetu)
Hmotnost	Přibl. 595 g

Společnost Nikon si vyhrazuje právo kdykoli a bez předchozího upozornění měnit specifikace hardwaru popsáno v tomto návodu k použití.

Pre vašu bezpečnosť

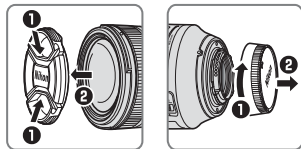
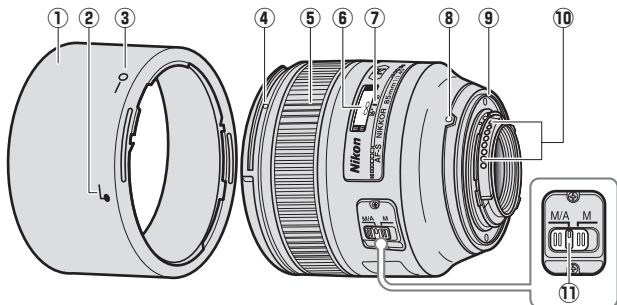
UPOZORNENIA

- **Nerozoberajte.** Dotýkaním sa vnútorných častí fotoaparátu alebo objektívu si môžete spôsobiť zranenia. V prípade poruchy by mal byť výrobok opravený len kvalifikovaným technikom. Pokiaľ dôjde dôsledkom pádu alebo inej nehody k otvoreniu fotoaparátu, odstráňte batériu fotoaparátu a/alebo odpojte sieťový zdroj a až potom vezmite fotoaparát do autorizovaného servisu Nikon na kontrolu.
- **V prípade poruchy fotoaparát okamžite vypnite.** Ak by ste zaznamenali dym alebo nezvyčajný zápach vychádzajúci z prístroja, okamžite odpojte sieťový zdroj a odstráňte batériu fotoaparátu, vyvarujúc sa popálenia. Pokračovanie v činnosti môže spôsobiť požiar alebo zranenie. Po odstránení batérie vezmite prístroj do autorizovaného servisu Nikon na kontrolu.
- **Nepoužívajte v prítomnosti horľavého plynu.** Používanie elektronického prístroja v prítomnosti horľavých plynov môže spôsobiť výbuch alebo požiar.
- **Nepozerajte do slnka cez objektív alebo hľadáčik fotoaparátu.** Pozeranie do slnka alebo iného zdroja silného svetla cez objektív alebo hľadáčik môže spôsobiť trvalé zhoršenie zraku.
- **Držte mimo dosahu detí.** Nedodržanie tohto upozornenia môže spôsobiť zranenie.
- **Dodržujte nasledujúce upozornenia pri manipulácii s objektívom a fotoaparátom:**
 - Udržujte objektív aj fotoaparát suchý. Nedodržanie tohto upozornenia môže spôsobiť požiar alebo elektrický šok.
 - Nemanipulujte s objektívom alebo fotoaparátom mokrymi rukami. Nedodržanie tohto upozornenia môže spôsobiť elektrický šok.
 - Udržujte slnko mimo obrazového poľa, keď snímate subjekty v protisvetle. Slnčné svetlo zaostrené do fotoaparátu môže spôsobiť požiar, keď je slnko v obrazovom poli alebo blízko neho.
 - Ak nebudete objektív používať dlhšiu dobu, nasadte predný aj zadný kryt objektívu a držte objektív mimo priameho slnečného svetla. Pri priamom slnečnom svetle môže objektív zaostriť slnečné lúče na horľavé predmety a spôsobiť požiar.
- **Nenoste statív s pripevneným objektívom alebo fotoaparátom.** Môžete náhodne zakopnúť alebo naraziť do iných a spôsobiť zranenie.
- **Nenechávajte objektív na mieste, kde bude vystavený extrémne vysokej teplote, ako sú uzatvorené autá, alebo na priamom slnečnom svetle.** Nedodržanie tohto upozornenia môže mať nepriaznivý vplyv na vnútorné časti objektívu a spôsobiť požiar.

Ďakujeme, že ste si kúpili objektív AF-S NIKKOR 85 mm f/1,4G.
Pred použitím tohto výrobku si pozorne prečítajte tieto inštrukcie
a príručku k fotoaparátu.

Pamätajte: Ak je tento objektív upevnený na digitálnej jednookej zrkadlovke formátu DX, ako je D90 alebo na fotoaparátoch radu D300, má obrazový uhol 18° 50' a ohniskovú vzdialenosť ekvivalentnú k 127,5 mm (35 mm formát).

■ Časti objektívu



- | | |
|------------------------------------------------------------|--------------------------------------------------|
| ① Slnecná clona objektívu 90 | ⑥ Indikátor vzdialenosti
zaostrenia 89 |
| ② Zarovnávacia značka slnecnej
clony objektívu 90 | ⑦ Značka pre vzdialenosť
zaostrenia 89 |
| ③ Značka pre zámok slnecnej clony
objektívu 90 | ⑧ Upevňovacia značka objektívu |
| ④ Upevňovacia značka slnecnej
clony objektívu 90 | ⑨ Gumové tesnenie bajonetu
objektívu 92 |
| ⑤ Zaostrovací krúžok 89 | ⑩ Kontakty procesora 92 |
| | ⑪ Prepínač režimu zaostrovania 88 |

Sk

■ Kompatibilita

Kontrolné značky ("✓") indikujú podporované funkcie, značky ("—") označujú nepodporované funkcie. Môžu existovať určité obmedzenia; detailné informácie pozri v príručke k fotoaparátu.

Fotoaparát	Režim expozície (snímanie)				AF ³
	P ²	S	A	M	
Digitálne jednooké zrkadlovky Nikon formátu FX a DX	✓	✓	✓	✓	✓
F6, F5, F100, séria F80, séria F75, séria F65, Pronea 600i, Pronea S ¹	✓	✓	✓	✓	✓
Séria F4, F90X, séria F90, séria F70	✓	✓	—	—	✓
Séria F60, séria F55, séria F50, F-401x, F-401s, F-401	✓	✓	✓	✓	—
F-801s, F-801, F-601M	✓	✓	—	—	—
F3AF, F-601, F-501, Fotoaparáty Nikon MF (okrem modelu F-601M)	—				

- 1 Režim expozície M (manuálne) nie je k dispozícii.
- 2 Zahŕňa režimy AUTO a scéna (Digitálny motívový program).
- 3 Automatické zaostrovanie.

■ Zaostrovanie

Podporované režimy zaostrenia sú zobrazené v nasledujúcej tabuľke.

Fotoaparát	Režim zaostrovania fotoaparátu	Prepínač režimu zaostrovania objektívu	
		M/A	M
Digitálne jednooké zrkadlovky Nikon formátu FX a DX, F6, F5, séria F4, F100, F90X, séria F90, séria F80, séria F75, séria F70, séria F65, Pronea 600i, Pronea S	AF (C/S)	Automatické zaostrovanie s manuálnou korekciou	Manuálne zaostrenie s elektronickým diaľkometerom
	MF	Manuálne zaostrenie (elektronický diaľkometer použiteľný so všetkými fotoaparátmi s výnimkou F-601M)	
Séria F60, séria F55, séria F50, F-801s, F-801, F-601M, F-401x, F-401s, F-401	AF (C/S), MF		

Režim M/A (automatické zaostrenie s manuálnou korekciou)

Zaostrite pomocou automatického zaostrenia s manuálnou korekciou (M/A):

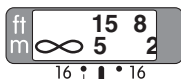
1 Posuňte prepínač režimu zaostrenia objektívu do pozície M/A.

2 Zaostrite.

Ak si želáte, automatické zaostrenie môže byť skorigované točením zaostrovacieho krúžku objektívu, kým je tlačidlo spúšte stlačené do polovice (alebo, ak je fotoaparát vybavený tlačidlom AF-ON, kým je stlačené tlačidlo AF-ON). Na opätovné zaostrenie pomocou automatického zaostrovania stlačte tlačidlo spúšte do polovice alebo znovu stlačte tlačidlo AF-ON.

■ Hĺbka ostrosti

Indikátor hĺbky ostrosti na objektíve ukazuje približnú hĺbku ostrosti (viac informácií na strane 142). Ak fotoaparát ponúka kontrolu hĺbky ostrosti (zacloniť), hĺbku ostrosti môžete kontrolovať aj v hľadáčku.



Indikátory hĺbky ostrosti

Značka pre vzdialenosť zaostrenia

Keďže tento objektív využíva vnútorné zaostrovanie Nikon (IF), pamätajte, že ohnisková vzdialenosť klesá, ako sa skracuje vzdialenosť zaostrenia.

■ Clona

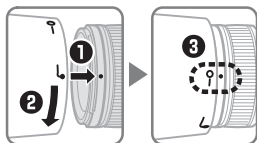
Clona sa reguluje pomocou ovládania fotoaparátu.

■ Vstavané zábleskové jednotky

Pri použití vstavaného blesku odstráňte slnečnú clonu z objektívu, aby ste zabránili vinetácii (tiene vznikajúce zatienením záblesku vstavaného blesku okrajom slnečnej clony objektívu).


■ Slnečná clona objektívu

Slnečná clona chráni objektív a blokuje rozptýlené svetlo, ktoré by inak mohlo spôsobiť záblesk alebo pigmentáciu.



Zarovnajte značku zámku slnečnej clony (—○) s upevňovacou značkou slnečnej clony (●) na objektíve (③).

Sk

Ak nasadzujete alebo odstraňujete slnečnú clonu, držte ju blízko  značky na jej tele a vystríhajte sa príliš tesného zovretia. Ak nie je clona správne nasadená, mohla by spôsobiť vinetáciu.

Slnečnú clonu možno otočiť a upevniť na objektív, keď sa nepoužíva. Keď je slnečná clona otočená, možno ju nasadiť a odstrániť točením, držiak ju tesne pri značke zámku (—○).

■ Zaostrovacie matnice

Nasledujúce fotoaparáty podporujú rôzne zaostrovacie matnice pre použitie v rôznych situáciách.

Ponuka Fotoaparát	A	B	C	E	EC-B EC-E	G1	G2	G3	G4	J	L	M	U
F6	⊙	⊙	—	⊙	—	—	—	—	—	⊙	⊙		⊙
F5+DP-30	⊙	⊙	○	⊙	⊙		⊙	○		⊙	⊙		⊙
F5+DA-30	⊙	⊙	○	⊙	⊙		○	⊙	○	⊙	⊙		⊙

⊙: Odporúčané.

○: Vinetácia viditeľná v hľadáčku (snímky nie sú ovplyvnené).

—: Nekompatibilné s fotoaparátom.

(): Údaje v zátvorkách udávajú korekciu expozície pre meranie so zdôrazneným stredom. Vyberte "Other screen (Iná matnica)" pre Používateľské nastavenia b6 ("Screen comp. (Matnica korekcie)"), keď upravujete korekciu expozície pre F6; pamätajte, že ak používate iné matnice ako je typ B alebo E, musíte vybrať "Other screen (Iná matnica)", dokonca aj keď je korekcia expozície 0. Korekciu expozície pre F5 možno upraviť pomocou Používateľských nastavení 18; detailné informácie v príručke k fotoaparátu.

Prázdne políčko:

Nevhodné na použitie s týmto objektívom. Pamätajte však, že matnicu typu M možno použiť na mikrofotografie a makrofotografie pri zväčšení 1 : 1 alebo vyššom.

Pamätajte: F5 podporuje maticové meranie expozície len s matnicami typu A, B, E, EC-B/EC-E, J a L.

Sk

■ Ošetrovanie objektívu

- Nedvíhajte alebo nedržte objektív alebo fotoaparát len za slnečnú clonu objektívu.
- Udržujte kontakty procesora čisté.
- Ak by sa gumové tesnenie na bajonete objektívu poškodilo, okamžite prestaňte objektív používať a nechajte ho opraviť v autorizovanom servise Nikon.
- Použite ofukovací balónik na odstránenie prachu z povrchu objektívu. Na odstránenie špiny a odtlačkov prstov použite trochu etanolu alebo čističa na jemnú bavlnenú handričku, alebo čistiaci obrúsok na objektív a čistite ho krúživým pohybom smerom zo stredu k okrajom, dbajúc na to, aby ste nezanechali šmuhy alebo sa nedotkli skla prstami.
- Nikdy nepoužívajte na čistenie objektívu organické rozpúšťadlá, ako sú riedidlá na farby alebo benzén.
- Slnečnú clonu objektívu alebo neutrálne šedé filtre možno použiť na ochranu prednej časti objektívu.
- Pred vložením objektívu do pružného puzdra nasadte predný a zadný kryt.
- Ak sa objektív nebude používať dlhšiu dobu, skladujte ho na chladnom a suchom mieste, aby ste zabránili usádzaniu plesní a hrdzi. Neskladujte ho na priamom slnečnom svetle alebo spolu s naftalínovými alebo gáfrovými guľôčkami proti moliam.
- Udržujte objektív suchý. Hrdzavenie vnútorného mechanizmu môže spôsobiť trvalé poškodenie.
- Ponechanie objektívu na miestach s mimoriadne vysokou teplotou by mohlo spôsobiť poškodenie alebo zošúverenie plastových častí.
- Pokiaľ sa vezme objektív z teplého do studeného prostredia alebo naopak, môže to spôsobiť škodlivú kondenzáciu vo vnútorných a na vonkajších častiach objektívu. Pred tým, ako premiestnite objektív cez teplotné rozhranie, umiestnite ho do nepriedušného vrečka alebo plastového puzdra. Objektív je možné vybrať z vrečka alebo puzdra, keď mal dostatočný čas na prispôbenie sa novej teplote.

■ Dodané príslušenstvo

- 77mm zacvakávací predný kryt objektívu LC-77
- Zadný kryt objektívu
- Bajonetové tienidlo HB-55
- Mäkké puzdro na objektív CL-1118

■ Kompatibilné príslušenstvo

- 77mm závitové filtre
- **Bezdrôtová diaľkovo ovládaná záblesková jednotka SB-R200:** až dve bezdrôtové diaľkovo ovládané zábleskové jednotky SB-R200 možno upevniť na koniec objektívu.

■ Špecifikácie

Typ	Typ objektívu G AF-S NIKKOR so zabudovaným procesorom a bajonetom F
Ohnisková vzdialenosť	85 mm
Svetelnosť	f/1,4
Konštrukcia objektívu	10 členov v 9 skupinách (vrátane častí s antireflexnou vrstvou Nano Crystal Coat)
Obrazový uhol	<ul style="list-style-type: none">• Jednooké kinofilmové zrkadlovky Nikon SLR a digitálne jednooké zrkadlovky Nikon formátu FX: 28° 30 '• Digitálne jednooké zrkadlovky Nikon formátu DX: 18° 50 '• Fotoaparáty IX240 system: 22° 50 '
Informácia o vzdialenosti	Prenášaná do fotoaparátu
Zaostrovanie	Vnútročné zaostrovanie Nikon (iF) s automatickým zaostrovaním riadeným pomocou ultrazvukového zaostrovacieho motora Silent Wave Motor a separátneho zaostrovacieho krúžku pre manuálne zaostrovanie
Indikátor vzdialenosti zaostrenia	Stupňované v metroch a stopách od 0,85 m/3 ft po nekonečno (∞)
Minimálna vzdialenosť zaostrenia	0,85 m od roviny ostrosti
Clonové segmenty	9 (okrúhly otvor clony)
Clona	Plne automatická
Clonový rozsah	f/1,4 po f/16
Meranie	Pri plne otvorenej clone
Veľkosť filtrového nástavca	77 mm (P=0,75 mm)
Rozmery	Približne 86,5 mm priemer × 84 mm (vzdialenosť od upevňovacej príruby objektívu fotoaparátu)
Hmotnosť	Približne 595 g

Nikon si vyhradzuje právo meniť špecifikácie hardvéru popísanom v tejto príručke kedykoľvek a bez predchádzajúceho upozornenia.

Pentru siguranța dumneavoastră

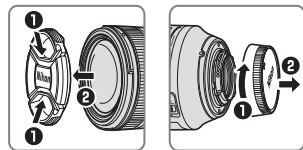
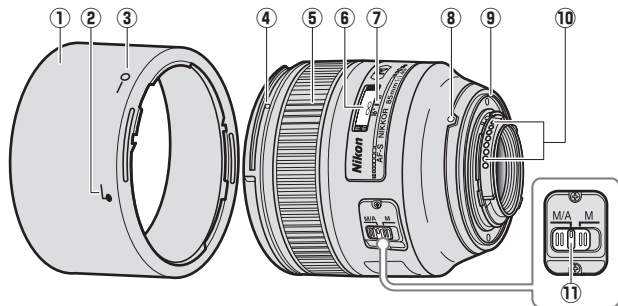
ATENȚIE

- **Nu dezasamblați.** Atingerea părților interioare ale aparatului foto sau ale obiectivului poate provoca accidentări. În caz de defecțiune, produsul ar trebui reparat doar de către un tehnician calificat. Dacă produsul s-a spart ca urmare a căderii sau a unui alt accident, îndepărtați acumulatorul aparatului foto și/sau deconectați adaptorul la rețeaua electrică și duceți apoi produsul la un service autorizat Nikon pentru a fi verificat.
- **În cazul funcționării anormale închideți imediat aparatul foto.** În cazul în care observați fum sau un miros neobișnuit provenind din aparat, deconectați imediat adaptorul la rețeaua electrică și îndepărtați acumulatorul aparatului foto, având grijă să evitați arsurile. Continuarea utilizării aparatului poate duce la incendii sau accidente. După îndepărtarea acumulatorului, duceți aparatul la un service autorizat Nikon pentru a fi verificat.
- **Nu utilizați aparatul în prezența gazelor inflamabile.** Utilizarea aparatelor electronice în prezența gazelor inflamabile poate provoca explozie sau incendiu.
- **Nu priviți spre soare prin obiectiv sau prin vizorul aparatului foto.** Privirea soarelui sau a altei surse de lumină puternice prin obiectiv sau prin vizor poate determina afecțiuni permanente ale vederii.
- **A nu se lăsa la îndemâna copiilor.** Nerespectarea acestei precauții poate determina accidente.
- **Respectați următoarele precauții când mănuiți obiectivul sau aparatul foto:**
 - Mențineți obiectivul și aparatul foto uscate. Nerespectarea acestei precauții poate duce la incendii sau la șocuri electrice.
 - Nu mănuiți obiectivul sau aparatul foto cu mâinile ude. Nerespectarea acestei precauții poate duce la șocuri electrice.
 - Nu prindeți soarele în cadru când fotografiați un subiect pe un fundal iluminat. Lumina soarelui focalizată în aparatul foto când soarele se află în cadru sau în apropierea acestuia poate duce la incendii.
 - Dacă obiectivul nu va fi utilizat pentru o perioadă mai lungă, atașați capacul frontal și pe cel posterior și depozitați obiectivul astfel încât să nu fie expus luminii directe a soarelui. Dacă este lăsat la soare, obiectivul poate focaliza razele soarelui asupra obiectelor inflamabile dând naștere la incendii.
- **Nu transportați trepidul cu obiectivul sau aparatul foto atașate.** Vă puteți împiedica sau îi puteți lovi accidental pe alții, provocând leziuni.
- **Nu lăsați obiectivul în locuri în care să fie expus temperaturilor extreme, cum ar fi autoturisme închise sau la lumina directă a soarelui.** Nerespectarea acestei precauții poate afecta nefavorabil componentele interne ale obiectivului, dând naștere la incendii.

Vă mulțumim că ați achiziționat obiectivul AF-S NIKKOR 85mm f/1.4G. Înainte de a folosi acest produs, vă rugăm să citiți cu atenție aceste instrucțiuni, precum și manualul aparatului foto.

Notă: Atunci când este montat un aparat foto digital cu vizare prin obiectiv format DX, cum ar fi D90 sau aparatele foto din seria D300, acest obiectiv are un unghi de câmp de $18^{\circ} 50'$ și o distanță focală echivalentă a 127,5 mm (în formatul de 35 mm).

■ Componentele obiectivului



- | | | |
|-------------------------------------------------------------|----|----------------------------------------------------------|
| ① Parasolar obiectiv..... | 98 | ⑦ Marcajul distanței de focalizare... 97 |
| ② Marcajul de poziționare a parasolarului obiectivului..... | 98 | ⑧ Marcajul de montare a obiectivului |
| ③ Marcajul de blocare a parasolarului obiectivului..... | 98 | ⑨ Garnitură de cauciuc pentru montarea obiectivului..... |
| ④ Marcajul de montare a parasolarului obiectivului..... | 98 | ⑩ Contacte CPU..... |
| ⑤ Inel de focalizare..... | 97 | ⑪ Comutator al modului de focalizare..... |
| ⑥ Indicatorul distanței de focalizare... 97 | | |

Ro

■ Compatibilitate

Bifele („✓”) indică specificațiile suportate, liniuțele („—”) indică specificațiile care nu sunt suportate. Anumite limitări se pot aplica; a se vedea: manualul aparatului foto pentru detalii.

Aparat foto	Mod Expunere (Fotografieri)				AF ³
	P ²	S	A	M	
Aparate foto digitale Nikon cu vizare prin obiectiv în format FX și în format DX	✓	✓	✓	✓	✓
F6, F5, F100, seria F80, seria F75, seria F65, Pronea 600i, Pronea S ¹	✓	✓	✓	✓	✓
Seria F4, F90X, seria F90, seria F70	✓	✓	—	—	✓
Seria F60, seria F55, seria F50, F-401x, F-401s, F-401	✓	✓	✓	✓	—
F-801s, F-801, F-601M	✓	✓	—	—	—
F3AF, F-601, F-501, aparatele foto Nikon cu focalizare manuală (cu excepția F-601M)	—				

- 1 Modul de expunere M (manual) nu este disponibil.
- 2 Include modurile AUTO și scenă (Programe multiple prestabilite digital).
- 3 Focalizare automată.

■ Focalizare

Modurile de focalizare suportate sunt prezentate în tabelul următor.

Aparate foto	Modul de focalizare al aparatului foto	Comutatorul modului de focalizare al obiectivului	
		M/A	M
Aparate foto Nikon digitale cu vizare prin obiectiv în format FX și în format DX, F6, F5, seria F4, F100, F90X, seria F90, seria F80, seria F75, seria F70, seria F65, Pronea 600i, Pronea S	AF (C/S)	Focalizare automată cu supracomandă manuală	Focalizare manuală cu stabilirea electronică a distanței
	MF	Focalizare manuală (stabilirea electronică a distanței este disponibilă pentru toate aparatele foto cu excepția F-601M)	
Seria F60, seria F55, seria F50, F-801s, F-801, F-601M, F-401x, F-401s, F-401	AF (C/S), MF		

M/A (Focalizare automată cu supracomandă manuală)

Focalizarea folosind focalizarea automată cu supracomandă manuală (mod M/A):

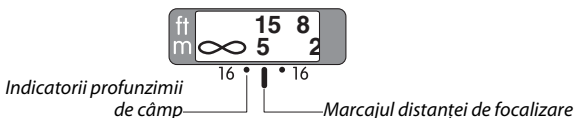
1 **Deplasați comutatorul modului de focalizare al obiectivului în poziția M/A.**

2 **Focalizare.**

Dacă se dorește, focalizarea automată poate fi supracomandată prin rotirea inelului de focalizare al obiectivului în timp ce butonul de declanșare este apăsat la jumătate (sau, în cazul în care aparatul foto este dotat cu un buton **AF-ON**, în timp ce butonul **AF-ON** este apăsat). Pentru a refocaliza folosind focalizare automată, apăsați butonul de declanșare la jumătate sau apăsați din nou butonul **AF-ON**.

■ Profunzimea de câmp

Indicatorii profunzimii de câmp ai obiectivului arată profunzimea aproximativă a câmpului (a se vedea pagina 142 pentru mai multe informații). În cazul în care aparatul foto permite previzualizarea profunzimii de câmp (diafragmare), profunzimea de câmp poate fi previzualizată și în vizor.



Rețineți faptul că deoarece obiectivul folosește sistemul Nikon IF (Internal Focusing), distanța focală se reduce pe măsură ce distanța de focalizare scade.

■ Diafragmă

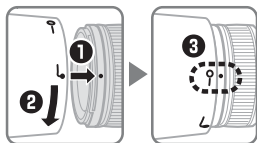
Diafragma se ajustează folosind butoanele de control ale aparatului foto.

■ Unități bliț încorporat

Când se folosește blițul încorporat la aparate foto echipate cu o unitate de bliț încorporat, îndepărtați parasolarul obiectivului pentru a preveni vignetarea (umbre care apar acolo unde capătul obiectivului obturează blițul încorporat).


■ Parasolarul obiectivului

Parasolarele obiectivului protejează obiectivul și blochează lumina difuză care altfel ar duce la apariția petelor luminoase sau a imaginilor dublate.



Aliniați marcajul de blocare al parasolarului obiectivului (—○) cu marcajul de montare a parasolarului obiectivului (●) de pe obiectiv (③).

Ro

Când atașați sau îndepărtați parasolarul, țineți-l în apropiere de simbolul  de pe baza sa și evitați să-l strângeți prea tare. Dacă parasolarul nu este atașat corect poate apărea vignetarea.

Parasolarul poate fi întors și montat pe obiectiv când acesta nu este folosit. Când parasolarul este întors, acesta poate fi atașat și îndepărtat prin rotire în timp ce îl țineți în apropierea marcajului de blocare (—○).

■ Ecrane de focalizare

Următoarele aparate foto suportă o gamă variată de ecrane de focalizare care pot fi folosite în diferite cazuri.

Aparat foto \ Ecran	Ecran													
	A	B	C	E	EC-B	EC-E	G1	G2	G3	G4	J	L	M	U
F6	⊗	⊗	—	⊗	—	—	—	—	—	—	⊗	⊗		⊗
F5+DP-30	⊗	⊗	○	⊗	⊗		⊗	○			⊗	⊗		⊗
F5+DA-30	⊗	⊗	○	⊗	⊗		○	⊗	○		⊗	⊗		⊗

⊗: Recomandat.

○: Vignetare vizibilă în vizor (fotografiile nu sunt afectate).

—: Incompatibil cu aparatul foto.

(): Cifrele din paranteze prezintă compensarea expunerii pentru măsurarea central-evaluativă. Selectați „Other screen (Alt ecran)” în setarea personalizată b6 („Screen comp. (Comp. ecran)”) când ajustați compensarea expunerii pentru F6; rețineți faptul că cu alte ecrane în afară de B sau E, trebuie selectat „Other screen (Alt ecran)” chiar dacă valoarea compensării expunerii este 0. Compensarea expunerii pentru F5 poate fi ajustată folosind setarea personalizată 18; a se vedea manualul aparatului foto pentru detalii.

Celule goale: Nu este adecvat pentru folosirea cu acest obiectiv. Rețineți că ecranele de tip M pot fi totuși folosite pentru fotomicrografie și fotografiere macro la scara de 1 : 1 sau mai mare.

Notă: F5 suportă măsurarea expunerii prin matrice doar cu ecrane de focalizare A, B, E, EC-B/EC-E, J și L.

■ Îngrijirea obiectivului

- Nu apucați sau țineți obiectivul sau aparatul foto doar de parasolarul obiectivului.
- Mențineți contactele CPU curate.
- Dacă garnitura de cauciuc pentru montarea obiectivului s-a deteriorat, încetați imediat să mai utilizați aparatul și duceți obiectivul la un service autorizat Nikon pentru a fi reparat.
- Utilizați o suflantă pentru a îndepărta praful și scamele de pe suprafețele obiectivului. Pentru îndepărtarea petelor și a urmelor de degete, aplicați o cantitate mică de etanol sau de soluție pentru curățarea obiectivului pe o lavetă moale și curată din bumbac sau pe un șervețel pentru curățarea obiectivului și curățați dinspre centru spre exterior folosind o mișcare circulară, având grijă să nu lăsați urme sau să atingeți sticla cu degetele.
- Nu folosiți niciodată solvenți organici, cum sunt diluantul pentru vopsea sau benzenul, pentru a curăța obiectivul.
- Parasolarul obiectivului sau filtrele NC pot fi folosite pentru a proteja elementul frontal al obiectivului.
- Atașați capacul frontal și pe cel posterior înainte de a pune obiectivul în săculețul său.
- Dacă obiectivul nu va fi folosit o perioadă îndelungată, depozitați-l într-un loc răcoros și uscat pentru a preveni apariția mucegaiului și a ruginii. Nu depozitați obiectivul în lumina directă a soarelui sau împreună cu naftalină sau biluțe de camfor împotriva moliilor.
- Mențineți obiectivul uscat. Ruginirea mecanismului intern poate determina defecțiuni ireparabile.
- Lăsarea obiectivului în locuri extrem de calde ar putea deteriora sau deforma componentele realizate din plastic ranforsat.
- Scoaterea obiectivului dintr-un mediu cald într-un mediu rece sau invers poate produce condens în interiorul și pe exteriorul obiectivului ducând la deteriorarea acestuia. Puneți obiectivul într-o pungă sigilată sau într-o cutie de plastic înainte de a-l trece peste o limită de temperatură. Obiectivul poate fi scos din pungă sau din cutie după ce a fost lăsat să se adapteze la noua temperatură.

■ Accesorii furnizate

- Capac frontal pentru obiectiv de 77 mm cu prindere rapidă LC-77
- Capac posterior pentru obiectiv
- Parasolar baionetă HB-55
- Săculeț flexibil pentru obiectiv CL-1118

■ Accesorii compatibile

- Filtre opționale cu filet de 77 mm
- **Telecomandă fără fir Speedlight SB-R200:** În capătul obiectivului pot fi montate până la două unități de bliț încorporat care funcționează cu telecomanda fără fir SB-R200.

■ Specificații

Tip	Obiectiv AF-S NIKKOR tip G cu CPU încorporat și montură F
Distanța focală	85 mm
Diafragma maximă	f/1,4
Construcția obiectivului	10 elemente în 9 grupuri (inclusiv elemente cu acoperire nanocristalină)
Unghi de câmp	<ul style="list-style-type: none">• Film Nikon SLR și aparate foto D-SLR format FX: 28° 30'• Aparate foto Nikon D-SLR format DX: 18° 50'• Aparate foto cu sistem IX240: 22° 50'
Informații despre distanță	Trimisă către aparatul foto
Focalizare	Sistem Nikon IF (Internal Focusing) cu focalizare automată controlată de un motor Silent Wave și inel separat de focalizare pentru focalizare manuală
Indicatorul distanței de focalizare	Gradat în metri și feet (picioare) de la 0,85 m/3 ft la infinit (∞)
Distanța minimă de focalizare	0,85 m de la planul focal
Lame diafragmă	9 (deschidere diafragmă circulară)
Diafragmă	Total automată
Deschiderea diafragmei	f/1,4 la f/16
De măsurare	Deschidere maximă
Dimensiunea filtrului atașat	77 mm (P=0,75 mm)
Dimensiuni	Aprox. 86,5 mm în diametru × 84 mm (distanța de la flanșa de montare a obiectivului la aparatul foto)
Greutate	Aprox. 595 g

Nikon își rezervă dreptul de a modifica, oricând și fără notificare prealabilă, specificațiile echipamentului descris în acest manual.

Правила безпеки

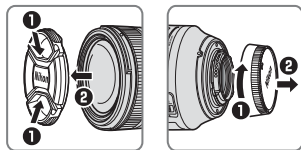
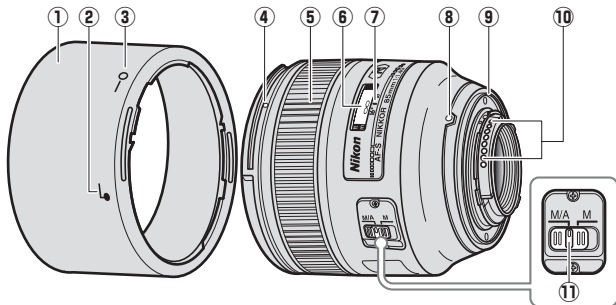
ПОПЕРЕДЖЕННЯ

- **Не розбирайте.** Не торкайтеся внутрішніх частин фотокамери або об'єктива, це може призвести до травмування. У випадку несправності, ремонт має проводити тільки кваліфікований персонал. Якщо пристрій розпався на частини в разі падіння або іншого випадку, вийміть батарею і/або відключіть блок живлення та віднесіть фотокамеру до сервісного центру компанії Nikon для обстеження.
- **У випадку несправності відразу вимикайте фотокамеру.** Якщо помітили дим або нетиповий запах з фотокамери, негайно вимкніть блок живлення з мережі та вийміть батарею, щоб уникнути займання. Продовження роботи може призвести до пожежі або травмування. Вийміть батарею та віднесіть фотокамеру до сервісного центру компанії Nikon для обстеження.
- **Не користуйтеся пристроєм в місцях, де знаходиться вогнебезпечний газ.** Робота електронних пристроїв при наявності вогнебезпечного газу може привести до вибуху або пожежі.
- **Не дивіться на сонце крізь об'єктив або видошукач фотокамери.** Якщо дивитися на сонце або інші джерела яскравого світла крізь об'єктив або видошукач, можна пошкодити зір.
- **Зберігайте пристрій подалі від дітей.** Невиконання цього правила може призвести до травмування.
- **Дотримуйтесь таких правил, коли користуєтесь об'єктивом та фотокамерою:**
 - Об'єктив і фотокамера повинні бути сухими. Якщо не дотримуватися цього правила, це може спричинити пожежу або ураження електричним струмом.
 - Не торкайтеся фотокамери та об'єктиву вологими руками. Це може призвести до ураження електричним струмом.
 - Коли фотографуєте проти сонця, слідкуйте, щоб сонце не попадало до кадру. Якщо сонце знаходиться в кадрі або поблизу, сонячне світло фокусується всередину фотокамери, це може спричинити пожежу.
 - Якщо об'єктив довгий час не використовується, закрийте його передньою та задньою кришками і зберігайте таким чином, щоб на нього не потрапляло пряме сонячне світло. Якщо залишити об'єктив під прямим сонячним світлом, лінзи об'єктиву можуть сфокусувати сонячне проміння на вогнебезпечні речі, спричинивши пожежу.
- **Не переносьте штатив, коли на ньому встановлено об'єктив або фотокамеру.** В разі падіння або випадкового удару, це може призвести до травмування.
- **Не залишайте об'єктив у місцях, де дуже висока температура, наприклад, в закритому автомобілі або на освітленому прямим сонячним промінням місці.** Такі умови можуть несприятливо вплинути на внутрішні компоненти об'єктиву і стати причиною пожежі.

Дякуємо за вибір об'єктиву AF-S NIKKOR 85mm f/1.4G. Перед використанням приладу уважно прочитайте цю інструкцію та посібник користувача для фотокамери.

Примітка: Якщо об'єктив встановлено на цифрову дзеркальну фотокамеру формату DX, наприклад, D90 або фотокамеру серії D300, кут зору дорівнює 18° 50', і фокусна відстань еквівалентна 127,5 мм (35 мм формату).

■ Будова об'єктиву



- | | | | | | |
|---|--------------------------------------|-----|----|-------------------------------------|-----|
| 1 | Бленда..... | 106 | 7 | Позначка фокусної відстані | 105 |
| 2 | Центрувальна позначка на бленді..... | 106 | 8 | Установча позначка на об'єктиві | |
| 3 | Фіксувальна позначка на бленді..... | 106 | 9 | Гумова прокладка байонета..... | 108 |
| 4 | Установча позначка на бленді | 106 | 10 | Контакти мікропроцесора..... | 108 |
| 5 | Кільце фокусування..... | 105 | 11 | Перемикач режимів фокусування | 104 |
| 6 | Індикатор фокусної відстані | 105 | | | |

Ua

■ Сумісність

Позначкою («✓») відмічено функції, що підтримуються, позначкою («—») відмічено функції, що не підтримуються. Можуть бути деякі обмеження; див. додаткову інформацію в посібнику користувача для фотокамери.

Фотокамера	Режим експозиції (зйомки)				AF ³
	P ²	S	A	M	
Цифрові дзеркальні фотокамери Nikon формату FX та DX	✓	✓	✓	✓	✓
F6, F5, F100, серія F80, серія F75, серія F65, Pronea 600i, Pronea S ¹	✓	✓	✓	✓	✓
Серія F4, F90X, серія F90, серія F70	✓	✓	—	—	✓
Серія F60, серія F55, серія F50, F-401x, F-401s, F-401	✓	✓	✓	✓	—
F-801s, F-801, F-601M	✓	✓	—	—	—
F3AF, F-601, F-501, фотокамери Nikon з ручним наведенням різкості зображення (окрім F-601M)	—				

- 1 Режим експозиції M (ручний) неможливий.
- 2 Включаючи режим АВТО і програмний режим вибору сюжету.
- 3 Автофокусування.

■ Фокусування

Підтримуються режими фокусування, перелічені в наступній таблиці.

Фотокамера	Режим фокусування фотокамери	Перемикач режимів фокусування на об'єктиві	
		M/A	M
Цифрові дзеркальні фотокамери Nikon формату FX та DX, F6, F5, серія F4, F100, F90X, серія F90, серія F80, серія F75, серія F70, серія F65, Pronea 600i, Pronea S	AF(C/S)	Автофокусування з ручною корекцією	Ручне фокусування з електронним відстанеміром
	MF	Ручне фокусування (електронний відстанемір працює з усіма фотокамерами, окрім F-601M)	
Серія F60, серія F55, серія F50, F-801s, F-801, F-601M, F-401x, F-401s, F-401	AF (C/S), MF		

М/А (автофокусування з ручною корекцією)

Щоб сфокусувати фотокамеру, використовуючи автофокусування з ручною корекцією (М/А):

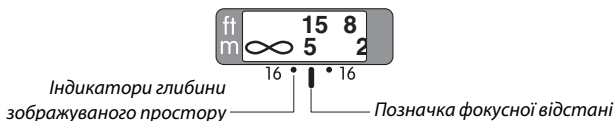
1 Пересуньте перемикач режимів фокусування в положення М/А.

2 Сфокусуйте.

Якщо потрібно, можна наводити різкість за допомогою повороту кільця фокусування, коли кнопка спуску натиснута наполовину (або якщо фотокамера обладнана кнопкою **AF-ON**, поки натиснута кнопка **AF-ON**). Щоб сфокусувати фотокамеру вдруге за допомогою автофокусування, натисніть кнопку спуску наполовину або натисніть кнопку **AF-ON** ще раз.

■ Глибина зображуваного простору

Індикатори глибини зображуваного простору показують приблизну відстань різкого зображення (детальну інформацію див. на стор. 142). Якщо фотокамера пропонує глибину зображуваного простору під час попереднього перегляду (зменшення діафрагми), глибину різкості також можна заздалегідь побачити у видошукачі.



Майте на увазі, цей об'єктив використовує систему внутрішнього фокусування Nikon (IF), тому фокусна відстань об'єктива зменшується відповідно до скорочення відстані фокусування.

■ Діафрагма

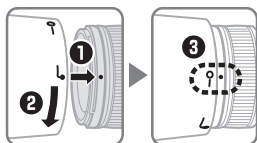
Установки діафрагми змінюється під керуванням фотокамери.

■ Вбудовані спалахи


Коли використовується вбудований спалах на фотокамерах, обладнаних цим пристроєм, зніміть бленду, щоб запобігти віньєтуванню (тінь, що утворює об'єктив, заважає вбудованому спалаху).

■ Бленда

Бленда захищає об'єктив та запобігає розсіяному освітленню, яке може спричинити засвічування або розмиття зображення.



Сумістіть фіксуючу позначку на бленді (—○) з установною позначкою (●) на об'єктиві (③).

Під час приєднання або зняття бленди, тримайте її біля позначки  на корпусі та занадто не притискуйте. Віньєтування може з'явитися через те, що бленда неправильно приєднана.

Коли блендою не користуються, її можна перевернути та установити протилежною стороною на об'єктив. Приєднати та зняти перевернену бленду можна, повертаючи та утримуючи її біля фіксуючої позначки (—○).

■ Фокусувальні екрани

Такі фотокамери підтримують різноманітні фокусувальні екрани для використання в різних випадках.

Екран Фотокамера	A	B	C	E	EC-B EC-E	G1	G2	G3	G4	J	L	M	U
F6	⊙	⊙	—	⊙	—	—	—	—	—	⊙	⊙		⊙
F5+DP-30	⊙	⊙	○	⊙	⊙		⊙	○		⊙	⊙		⊙
F5+DA-30	⊙	⊙	○	⊙	⊙		○	⊙	○	⊙	⊙		⊙

⊙: Рекомендовано.

○: Ефект віньєтування з'являється у видошукачі (на знімках відсутній).

—: Не сумісний з фотокамерою.

(): Числа в круглих дужках означають поправку експозиції для центрально-виваженого методу заміру. Виберіть «Other screen (Інший екран)» для власного налаштування b6 («Screen comp. (Поправки екрана)»), коли налаштовуєте поправку експозиції для F6; майте на увазі, що з усіма екранами, окрім B або E, буде обрано «Other screen (Інший екран)», навіть якщо поправка експозиції 0. Поправку експозиції для F5 можна налаштовувати за допомогою власного налаштування 18; див. додаткову інформацію в посібнику користувача фотокамери.

Порожня клітина:

Не використовується з цим об'єктивом. Майте на увазі, екрани типу M можуть використовуватись для мікрофотознімання та для зйомки з близької відстані в масштабі 1 : 1 або більше.

Примітка: F5 підтримує матричний метод заміру тільки з фокусувальними екранами A, B, E, EC-B/EC-E, J та L.

Ua

■ Догляд за об'єктивом

- Не піднімайте та не тримайте об'єктив або фотокамеру тільки за бленду.
- Слідкуйте за тим, щоб контакти мікропроцесора завжди були чистими.
- В разі пошкодження гумової прокладки байонету негайно припиніть користування і зверніться до сервісного центру компанії Nikon за допомогою.
- Видаляйте пил, пух та ворс з поверхонь об'єктиву за допомогою пристрою для обдування. Щоб видалити відбитки пальців та бруд, користуйтеся м'якою чистою бавовняною тканиною та невеликою кількістю етанолу або рідини для чищення об'єктивів, витирайте поверхню коловими рухами від центру; будьте обережні, не залишайте розводів і не торкайтеся пальцями скла.
- Для чищення об'єктиву забороняється користуватися органічними розчинниками, такими як розріджувач для фарб або бензол.
- Для захисту передньої лінзи об'єктиву використовуйте бленду або NC фільтри.
- Закривайте об'єктив передньою та задньою кришками перед тим, як покласти його в м'який чохол.
- Якщо не збираєтесь користуватися об'єктивом довгий термін, зберігайте його в прохолодному сухому місці, щоб запобігти плісняви та корозії. Не зберігайте пристрій під прямим сонячним світлом та поряд з нафталіновими або камфорними засобами проти молі.
- Утримуйте об'єктив сухим. Корозія внутрішнього механізму може призвести до невідновного пошкодження.
- Якщо зберігати об'єктив в місцях з високою температурою, це може пошкодити або деформувати компоненти, зроблені з посиленої пластмаси.
- Перенесення об'єктива з теплого місця в холодне або навпаки може призвести до пошкодження внутрішніх і зовнішніх деталей об'єктива через утворення конденсату. Перш ніж переносити об'єктив через межу, що розділяє місця з різною температурою, покладіть його в щільно закриту сумку або пластиковий чохол. Об'єктив можна буде вийняти з сумки чи чохла, коли мине достатній час для його адаптації до нової температури.

■ Додаткове приладдя

- 77 мм передня кришка з кріпленням затискного типу LC-77
- Задня кришка об'єктиву
- Байонетна бленда NB-55
- М'який чохол для об'єктиву CL-1118

■ Сумісне приладдя

- Додаткові 77 мм нагвинчувані фільтри
- **Бездротовий дистанційний спалах Speedlight SB-R200:** Є можливість підключити до об'єктиву два бездротові дистанційні спалахи SB-R200.

■ Технічні характеристики

Тип	Об'єktiv типу G AF-S NIKKOR з мікропроцесором та кріпленням F
Фокусна відстань	85 мм
Максимальне значення діафрагми	f/1,4
Конструкція	10 елементів в 9 групах (включаючи елементи з нанокристалічним покриттям (Nano Crystal Coat))
Кут зору	<ul style="list-style-type: none">• Плівкові дзеркальні та цифрові дзеркальні FX-формату фотокамери Nikon: 28° 30'• Цифрові дзеркальні фотокамери Nikon DX-формату: 18° 50'• Фотокамери системи IX240: 22° 50'
Інформація про відстань	Вихід до фотокамери
Фокусування	Система внутрішнього фокусування Nikon (IF) з автофокусуванням, що керується безшумним ультразвуковим мотором, та з окремим кільцем фокусування для ручного фокусування
Індикатор фокусної відстані	Шкала в метрах та футах від 0,85 м/3фут. до нескінченності (∞)
Мінімальна фокусна відстань	0,85 м від фокальної площини
Кількість пелюсток діафрагми	9 (майже круглий отвір при повному розкритті)
Діафрагма	Повністю автоматична
Діапазон діафрагми	f/1,4 - f/16
Замір	Повна діафрагма
Діаметр різьби для фільтра	77 мм (P=0,75 мм)
Габарити	Приблизн. діаметр 86,5 мм x 84 мм (відстань від установного фланця об'єктиву фотокамери)
Маса	Приблизн. 595г

Компанія Nikon залишає за собою право змінювати характеристики пристрою, розглянуті в цьому посібнику, будь-коли та без попереднього повідомлення.

保留备用



使用产品前请仔细阅读本使用说明书。

安全须知

请在使用前仔细阅读“安全须知”，并以正确的方法使用。本“安全须知”中记载了重要的内容，可使您能够安全、正确地使用产品，并预防对您或他人造成人身伤害或财产损失。请在阅读之后妥善保管，以便本产品的所有使用者可以随时查阅。




有关指示

本节中标注的指示和含义如下。

- | | |
|---------------------------------------------------------------------------------------------|--------------------------------------------|
|  警告 | 表示若不遵守该项指示或操作不当，则有可能造成人员死亡或负重伤的内容。 |
|  注意 | 表示若不遵守该项指示或操作不当，则有可能造成人员伤害、以及有可能造成物品损害的内容。 |

本节使用以下图示和符号对必须遵守的内容作分类和说明。







图示和符号的实例

- | | |
|-------------------------------------------------------------------------------------|-----------------------------------------------------|
|  | △符号表示唤起注意（包括警告）的内容。在图示中或图示附近标有具体的注意内容（左图之例为当心触电）。 |
|  | ⊘符号表示禁止（不允许进行的）的行为。在图示中或图示附近标有具体的禁止内容（左图之例为禁止拆解）。 |
|  | ●符号表示强制执行（必需进行）的行为。在图示中或图示附近标有具体的强制执行内容（左图之例为取出电池）。 |

⚠ 警告

-  **禁止拆解** 切勿自行拆解、修理或改装。
否则将会造成触电、发生故障并导致受伤。
-
-  **禁止触碰** 当产品由于跌落而破损使得内部外露时，切勿用手触碰外露部分。
否则将会造成触电、或由于破损部分而导致受伤。
-  **立即委托修理** 取出照相机电池，并委托经销商或尼康授权的维修服务中心进行修理。
-
-  **取出电池** 当发现产品变热、冒烟或发出焦味等异常时，请立刻取出照相机电池。
若在此情况下继续使用，将会导致火灾或灼伤。
-  **立即委托修理** 取出电池时，请小心勿被烫伤。
取出电池，并委托经销商或尼康授权的维修服务中心进行修理。
-
-  **禁止接触水** 切勿浸入水中或接触到水，或被雨水淋湿。
否则将会导致起火或触电。
-
-  **禁止使用** 切勿在有可能起火、爆炸的场所使用。
在有丙烷气、汽油等易燃性气体、粉尘的场所使用产品，将会导致爆炸或火灾。
-
-  **禁止观看** 切勿用镜头或照相机直接观看太阳或强光。
否则将会导致失明或视觉损伤。

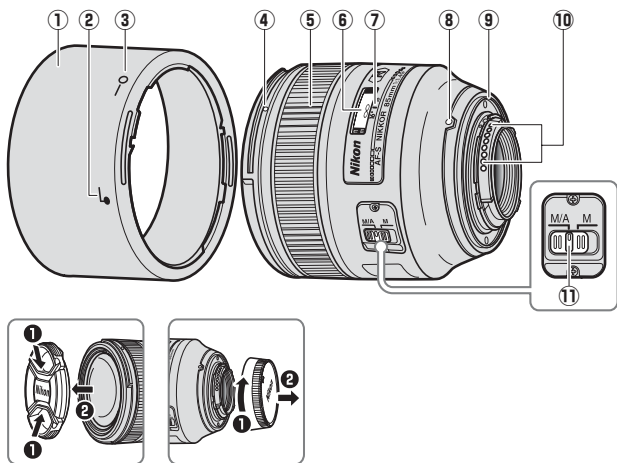
⚠ 注意

-
-  **当心触电** 切勿用湿手触碰。
否则将有可能导致触电。
-
-  **禁止放置** 切勿在婴幼儿伸手可及之处保管产品。
否则将有可能导致受伤。
-
-  **小心使用** 进行逆光拍摄时，务必使太阳充分偏离视角。
阳光会在照相机内部聚焦，并有可能导致火灾。
太阳偏离视角的距离微小时，也有可能
会导致火灾。
-
-  **妥善保存** 不使用时请盖上镜头盖，或保存在没有阳光照射处。
阳光会聚焦，并有可能导致火灾。
-
-  **小心移动** 进行移动时，切勿将照相机或镜头安装在三脚架上。
摔倒、碰撞时将有可能导致受伤。
-
-  **禁止放置** 切勿放置于封闭的车辆中、直射阳光下或其它异常高温之处。
否则将对内部零件造成不良影响，并
导致火灾。
-

感谢您购买AF-S尼克尔85mm f/1.4G镜头。在使用本产品前，请仔细阅读这些指南和照相机使用说明书。

注意：当镜头安装在一台DX格式数码单镜反光照相机（例如D90或D300系列照相机）上时，该镜头的视角为18° 50′ 且焦距相当于127.5mm（35mm格式）。

■ 镜头部件



- | | | | |
|----------------------|-----|---------------|-----|
| ① 镜头遮光罩..... | 117 | ⑤ 对焦环..... | 115 |
| ② 镜头遮光罩对齐
标记..... | 117 | ⑥ 对焦距离指示..... | 116 |
| ③ 镜头遮光罩锁定
标记..... | 117 | ⑦ 对焦距离标记..... | 116 |
| ④ 镜头遮光罩安装
标记..... | 117 | ⑧ 镜头安装标记 | |
| | | ⑨ 镜头卡口橡胶垫圈... | 119 |
| | | ⑩ CPU接点..... | 119 |
| | | ⑪ 对焦模式选择器.... | 115 |

■ 兼容性

勾选标记 (“✓”) 表示支持的功能，破折号 (“—”) 表示不支持的功能。可用功能可能受到一些限制；有关详细信息，请参阅照相机使用说明书。

照相机	曝光 (拍摄) 模式				AF ³
	P ²	S	A	M	
尼康FX格式和DX格式数码单镜反光照相机	✓	✓	✓	✓	✓
F6、F5、F100、F80系列、F75系列、F65系列、Pronea 600i、Pronea S ¹	✓	✓	✓	✓	✓
F4系列、F90X、F90系列、F70系列	✓	✓	—	—	✓
F60系列、F55系列、F50系列、F-401x、F-401s、F-401	✓	✓	✓	✓	—
F-801s、F-801、F-601M	✓	✓	—	—	—
F3AF、F-601、F-501、尼康MF照相机 (除了F-601M外)	—				

1 曝光模式M (手动) 不可用。

2 包括自动和场景 (数字可变程序) 模式。

3 自动对焦。

■ 对焦

所支持的对焦模式如下表所示。

照相机	照相机 对焦模式	镜头对焦模式 选择器	
		M/A	M
尼康FX格式和DX格式数码单镜反光照相机、F6、F5、F4系列、F100、F90X、F90系列、F80系列、F75系列、F70系列、F65系列、Pronea 600i、Pronea S	AF (C/S)	手动优先自动 对焦	带有电子测距仪的 手动对焦
	MF	手动对焦 (除F-601M以外的 所有照相机均 带有电子测距仪)	
F60系列、F55系列、F50系列、F-801s、F-801、F-601M、F-401x、F-401s、F-401	AF (C/S)、 MF		

M/A (手动优先自动对焦)

使用手动优先自动对焦(M/A)进行对焦的步骤如下：

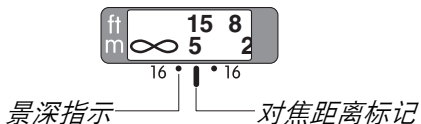
1 将镜头对焦模式选择器推至M/A。

2 对焦。

若有需要，您可在半按下快门释放按钮期间（或者，若照相机配备有一个**AF-ON**按钮，则在按下**AF-ON**按钮期间）旋转镜头对焦环来使手动对焦优先于自动对焦。若要使用自动对焦以重新对焦，请再次半按下快门释放按钮或再次按下**AF-ON**按钮。

■ 景深

镜头上的景深指示表示大致的景深（有关详细信息，请参阅第 142 页内容）。若照相机支持景深预览（光圈缩小），则景深还可在取景器中进行预览。



请注意，由于该镜头采用尼康内部对焦（IF）系统，因此焦距会随对焦距离的缩短而减小。

■ 光圈

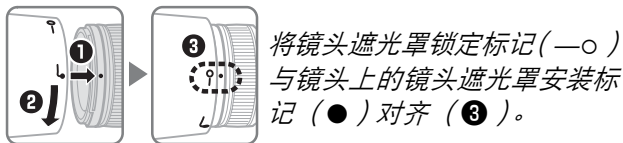
请使用照相机控制按钮调整光圈。

■ 内置闪光灯组件

当使用配备有一个内置闪光灯组件的照相机上的内置闪光灯时，请取下镜头遮光罩以避免产生暗角（在镜头末端遮挡内置闪光灯的位置所产生的阴影）。

■ 镜头遮光罩

镜头遮光罩可保护镜头并阻挡可能导致杂光或重影的散射光线。



安装或取下遮光罩时，请在其底部的●符号附近将其握住，并避免握得太紧。若未正确安装好遮光罩，则可能会产生暗角。

不使用时，可将遮光罩反转并固定在镜头上。遮光罩被反转时，在锁定标记(—○)附近将其握住，然后通过旋转即可安装或取下遮光罩。

■ 对焦屏

下列照相机支持用于不同情况下的多种对焦屏。

对焦屏 照相机	A	B	C	E	EC-B EC-E	G1	G2	G3	G4	J	L	M	U
F6	⊙	⊙	—	⊙	—	—	—	—	—	⊙	⊙		⊙
F5+DP-30	⊙	⊙	○	⊙	⊙		⊙	○		⊙	⊙		⊙
F5+DA-30	⊙	⊙	○	⊙	⊙		○	⊙	○	⊙	⊙		⊙

⊙: 推荐使用。

○: 在取景器中可见暗角（照片不会受到影响）。

—: 与照相机不兼容。

(): 括号中的数据是指用于中央重点测光的曝光补偿值。当调整**F6**的曝光补偿时，请在个人设定**b6**（“对焦屏补偿”）中选择“其它对焦屏”；请注意，使用**B**或**E**以外的对焦屏时，即使曝光补偿值为**0**，也必须选择“其它对焦屏”。**F5**的曝光补偿可使用个人设定**18**进行调整；有关详细信息，请参阅照相机使用说明书。

空白单元格:

不适用于该镜头。请注意，在放大倍率为**1:1**或更高时，**M**型屏幕仍可用于显微拍摄和微距拍摄。

注意: **F5**仅在使用**A**、**B**、**E**、**EC-B/EC-E**、**J**和**L**对焦屏时支持矩阵测光。

■ 镜头保养

- 拿起或持握镜头或照相机时，切勿仅持拿镜头遮光罩。
- 保持CPU接点清洁。
- 若镜头卡口橡胶垫圈损坏，请立即停止使用并将镜头送至尼康授权的维修服务中心进行维修。
- 用吹气球去除镜头表面的灰尘和浮屑。若要去除污点和指纹，可使用一块滴有少许乙醇或镜头清洁剂的干净软棉布或镜头清洁纸，以圆周运动方式从里向外进行清洁。注意不要留下污渍，也不要用手指碰触玻璃。
- 切勿使用涂料稀释剂或苯等有机溶剂清洁镜头。
- 镜头遮光罩或NC滤镜可用于保护镜头前部元件。
- 将镜头放入半软镜头袋之前，请盖好镜头前盖和镜头后盖。
- 若在较长时间内不使用镜头，请将其存放在阴凉干燥的地方以防止发霉和生锈。切不可存放在直射阳光下，也不可石脑油或樟脑丸一起存放。
- 保持镜头干燥。内部构造生锈将导致无法挽回的损坏。
- 将镜头放置在过于炎热的地方将会使强化塑料部件受损或变形。
- 将镜头从温暖的环境带入寒冷的环境或从寒冷的环境带入温暖的环境，可能导致镜头内外部结露以致损坏。携带镜头经过温度边界之前，请将镜头置于密封包内或塑料盒中。镜头一旦适应了新的温度环境，您即可从密封包或塑料盒中将其取出。
- 运输产品时，请在包装箱内装入足够多的缓冲材料，以减少（避免）由于冲击导致产品损坏。

■ 随附配件

- 77mm 搭扣式镜头前盖 LC-77
- 镜头后盖
- 卡口式镜头遮光罩 HB-55
- 半软镜头袋 CL-1118

■ 兼容的配件

- 77mm 旋入式滤镜
- 无线遥控闪光灯 SB-R200: 最多可在镜头末端安装两个 SB-R200 无线遥控闪光灯组件。


■ 技术规格

类型	带内置 CPU 和 F 卡口的 G 型 AF-S 尼克尔镜头
焦距	85mm
最大光圈	f/1.4
镜头结构	9 组 10 片 (包括带纳米结晶涂层的镜片)
视角	<ul style="list-style-type: none">• 尼康胶卷单镜反光与 FX 格式数码单镜反光照相机: 28° 30′• 尼康 DX 格式数码单镜反光照相机: 18° 50′• IX240 系统照相机: 22° 50′
距离信息	输出到照相机

对焦	尼康内部对焦 (IF) 系统 (可进行由宁静波动马达控制的自动对焦, 具备用于手动对焦的独立对焦环)
对焦距离指示	从0.85m到无穷远 (∞)
最短对焦距离	约0.85m (至焦平面)
光圈叶片	9片 (圆形光圈孔)
光圈	全自动
光圈范围	f/1.4到f/16
测光	全开光圈测光
滤镜尺寸	77mm (P=0.75mm)
尺寸	约86.5mm (直径) × 84mm (从照相机镜头卡口边缘开始的距离)
重量	约595g

尼康公司保留可随时更改说明书内载之硬件规格的权利, 而无须事先通知。

产品中有害物质的名称及含量

标志	部件名称	有害物质					
		铅 (Pb)	汞 (Hg)	镉 (Cd)	六价铬 (Cr(VI))	多溴 联苯 (PBB)	多溴 二苯醚 (PBDE)
	外壳	○	○	○	○	○	○
	机械元件	×	○	○	○	○	○
	光学元件	○	○	○	○	○	○
	电子元件	×	○	○	○	○	○

本表格依据SJ/T11364的规定编制。

○：表示该有害物质在该部件所有均质材料中的含量均在GB/T26572规定的限量要求以下。

×：表示该有害物质至少在该部件的某一均质材料中的含量超出GB/T26572规定的限量要求。但是，以现有的技术条件要使照相机相关产品完全不含有上述有害物质极为困难，并且上述产品都包含在《关于电气电子设备中特定有害物质使用限制指令2011/65/EU》的豁免范围之内。

进口商：尼康映像仪器销售（中国）有限公司
（上海市蒙自路757号12楼01-07室 邮编：200023）
尼康客户支持中心服务热线：400-820-1665
（周一至周日9:00-18:00，除夕下午休息）
尼康官方网站：<https://www.nikon.com.cn/>
在日本印刷
出版日期：2022年9月1日

安全須知

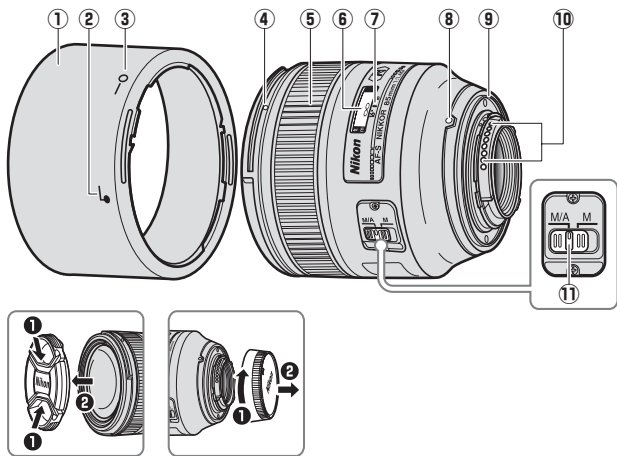
⚠ 警告

- **勿自行拆解。** 觸碰相機或鏡頭的內部零件可能導致受傷。遇到故障時，本產品只能由有資格的維修技師進行修理。若本產品因為摔落或其他意外事故造成破損，請取出相機電池並 / 或斷開 AC 變壓器的連接，然後將本產品送至尼康授權維修服務中心進行檢查維修。
- **發生故障時立刻關閉相機。** 當您發現本裝置冒煙或發出異味時，請立刻拔下 AC 變壓器的插頭並取出相機電池，注意避免被灼傷。若在此情形下繼續使用，將可能導致火災或受傷。請在取出電池後，將裝置送到尼康授權維修服務中心進行檢查維修。
- **勿在易燃氣體環境中使用。** 在易燃氣體環境中使用電子裝置，將可能導致爆炸或火災。
- **勿透過鏡頭或相機觀景器觀看太陽。** 透過鏡頭或觀景器觀看太陽或其他明亮光源，可能會導致永久性的視覺損傷。
- **勿在兒童伸手可及之處保管本產品。** 若不遵守此注意事項，可能會導致兒童受傷。
- **在使用鏡頭和相機時請注意以下事項：**
 - 請保持鏡頭和相機乾燥，否則可能導致火災或觸電。
 - 請勿用濕手接觸鏡頭或相機，否則可能導致觸電。
 - 拍攝逆光主體時，請不要讓太陽進入構圖範圍。因為當太陽位於或靠近構圖範圍時，陽光可能透過鏡頭聚焦並引起火災。
 - 若在較長時間內不使用鏡頭，請蓋好鏡頭前蓋和鏡頭後蓋，並將其存放在遠離直射陽光的地方。若存放在直射陽光下，鏡頭可能會將陽光聚焦於易燃物體，從而導致火災。
- **勿移動安裝有鏡頭或相機的三腳架，** 否則可能絆倒或意外撞到他人以致受傷。
- **勿將鏡頭放置在極其高溫的地方，** 如密閉的車內或直射陽光下，否則可能損壞鏡頭內部零件，從而引起火災。

感謝您購買 AF-S 尼克爾 85mm f/1.4G 鏡頭。在使用本產品前，請仔細閱讀這些指南和相機使用說明書。

注意：當鏡頭安裝在一台 DX 格式數碼單鏡反光相機（例如 D90 或 D300 系列相機）上時，該鏡頭的畫角為 18° 50' 且焦距相當於 127.5 mm（35 mm 格式）。

■ 鏡頭部件



- | | | | |
|-----------------|-----|------------------|-----|
| ① 遮光罩 | 128 | ⑦ 對焦距離標記 | 127 |
| ② 遮光罩對齊標記 | 128 | ⑧ 鏡頭接環標記 | |
| ③ 遮光罩鎖定標記 | 128 | ⑨ 鏡頭接環橡膠墊圈 | 130 |
| ④ 遮光罩接環標記 | 128 | ⑩ CPU 接點 | 130 |
| ⑤ 對焦環 | 127 | ⑪ 對焦模式切換器 | 126 |
| ⑥ 對焦距離指示器 | 127 | | |

Tc

■ 兼容性

核選標記（“✓”）表示支援的功能，破折號（“—”）表示不支援的功能。可用功能可能受到一些限制；有關詳情，請參見相機使用說明書。

相機	曝光（拍攝） 模式				AF ³
	P ²	S	A	M	
尼康 FX 格式和 DX 格式數碼單鏡反光相機	✓	✓	✓	✓	✓
F6、F5、F100、F80 系列、F75 系列、 F65 系列、Pronea 600i、Pronea S ¹	✓	✓	✓	✓	✓
F4 系列、F90X、F90 系列、F70 系列	✓	✓	—	—	✓
F60 系列、F55 系列、F50 系列、F-401x、 F-401s、F-401	✓	✓	✓	✓	—
F-801s、F-801、F-601M	✓	✓	—	—	—
F3AF、F-601、F-501、Nikon MF 相機 (F-601M 除外)	—				—

- 1 曝光模式 M（手動）不可用。
- 2 包括自動和場境（數碼多元化自動拍攝）模式。
- 3 自動對焦。

■ 對焦

所支援的對焦模式如下表所示。

相機	相機對 焦模式	鏡頭對焦模式切換器	
		M/A	M
尼康 FX 格式和 DX 格式數碼 單鏡反光相機、F6、F5、 F4 系列、F100、F90X、 F90 系列、F80 系列、F75 系列、 F70 系列、F65 系列、 Pronea 600i、Pronea S	AF (C/S)	自動對焦連 手動優先	帶有電子測 距器的手動 對焦
	MF	手動對焦 (除 F-601M 以外的所有 相機均帶有電子測距器)	
F60 系列、F55 系列、F50 系 列、F-801s、F-801、F-601M、 F-401x、F-401s、F-401	AF (C/S)、 MF		

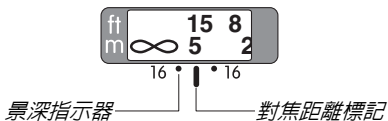
M/A（自動對焦連手動優先）

使用自動對焦連手動優先（M/A）進行對焦的步驟如下：

- 1 將鏡頭對焦模式切換器推至 M/A。
- 2 對焦。
若有需要，您可在半按快門釋放按鍵期間（或者，若相機配備有一個 **AF-ON** 按鍵，則在按下 **AF-ON** 按鍵期間）旋轉鏡頭對焦環來使手動對焦優先於自動對焦。若要使用自動對焦以重新對焦，請再次半按快門釋放按鍵或按下 **AF-ON** 按鍵。

■ 景深

鏡頭上的景深指示器表示大致的景深（有關詳情，請參見第 142 頁內容）。若相機支援景深預覽（光圈縮小），則景深還可在觀景器中進行預覽。



請注意，由於該鏡頭採用尼康內對焦（IF）系統，因此焦距會隨對焦距離的縮短而減小。

■ 光圈

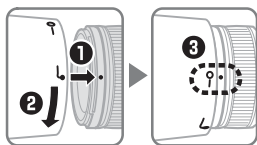
請使用相機控制按鍵調整光圈。

■ 內置閃光燈元件

當使用配備有一個內置閃光燈元件的相機上的內置閃光燈時，請取下遮光罩以避免產生邊暈（在鏡頭末端遮擋內置閃光燈的位置所產生的陰影）。

■ 遮光罩

遮光罩可保護鏡頭並阻擋可能導致雜光或重影的散射光線。



將遮光罩鎖定標記（—○）與鏡頭上的遮光罩接環標記（●）對齊（③）。

安裝或取下遮光罩時，請在其底部的 L 符號附近將其握住，並避免握得太緊。若未正確安裝好遮光罩，則可能會產生邊暈。

不使用時，可將遮光罩反轉並固定在鏡頭上。當遮光罩被反轉時，在鎖定標記（—○）附近將其握住，然後透過旋轉即可安裝或取下遮光罩。

■ 對焦屏

下列相機支援用於不同情況下的多種對焦屏。

相機 \ 屏幕	屏幕												
	A	B	C	E	EC-B EC-E	G1	G2	G3	G4	J	L	M	U
F6	◎	◎	—	◎	—	—	—	—	—	◎	◎		◎
F5+DP-30	◎	◎	○	◎	◎		◎	○		◎	◎		◎
F5+DA-30	◎	◎	○	◎	◎		○	◎	○	◎	◎		◎

◎： 建議使用。

○： 在觀景器中可見邊暈（相片不會受到影響）。

—： 與相機不兼容。

()： 括弧中的資料是指用於偏重中央測光的曝光補償值。當調整 F6 的曝光補償時，請在用戶設定 b6（“Screen comp.（對焦屏補償）”）中選擇“Other screen（其他對焦屏）”；請注意，使用 B 或 E 以外的屏幕時，即使曝光補償值為 0，也必須選擇“Other screen（其他對焦屏）”。F5 的曝光補償可使用用戶設定 18 進行調整；有關詳情，請參見相機使用說明書。

空白單格：

不適用於該鏡頭。請注意，在放大倍率為 1:1 或更高時，M 型屏幕仍可用於顯微攝影和微距攝影。

注意：F5 僅在使用 A、B、E、EC-B/EC-E、J 和 L 對焦屏時支援矩陣測光。

■ 鏡頭保養

- 拿起或持握鏡頭或相機時，切勿僅持拿遮光罩。
- 保持 CPU 接點清潔。
- 若鏡頭接環橡膠墊圈損壞，請立即停止使用並將鏡頭送至尼康授權維修服務中心進行維修。
- 用吹氣球去除鏡頭表面的灰塵和浮屑。若要去除污點和指紋，可使用一塊滴有少許乙醇或鏡頭清潔劑的乾淨軟棉布或鏡頭清潔紙，以圓周運動方式從裡向外進行清潔。注意不要留下污漬，也不要用手指碰觸玻璃。
- 切勿使用塗料稀釋劑或苯等有機溶劑清潔鏡頭。
- 遮光罩或 NC 濾鏡可用於保護鏡頭前部元件。
- 將鏡頭放入相應軟袋之前，請蓋好鏡頭前蓋和鏡頭後蓋。
- 若在較長時間內不使用鏡頭，請將其存放在陰涼乾燥的地方以防止發霉和生鏽。切不可存放在直射陽光下，也不可與石腦油或樟腦丸一起存放。
- 保持鏡頭乾燥。內部構造生鏽將導致無法挽回的損壞。
- 將鏡頭放置在過於炎熱的地方將會使強化塑膠部件受損或變形。
- 將鏡頭從溫暖的環境帶入寒冷的環境或從寒冷的環境帶入溫暖的環境，可能導致鏡頭內外部結露以致損壞。攜帶鏡頭經過溫度邊界之前，請將鏡頭置於密封包內或塑膠盒中。鏡頭一旦適應了新的溫度環境，您即可從密封包或塑膠盒中將其取出。

Tc

■ 隨附配件

- 77mm LC-77 扣入式前鏡頭蓋
- 鏡頭後蓋
- HB-55 刺刀式遮光罩
- CL-1118 軟鏡袋

■ 兼容的配件

- 77mm 旋入式濾鏡
- 無線遙控閃光燈 SB-R200：最多可在鏡頭末端安裝兩個 SB-R200 無線遙控閃光燈元件。

■ 技術規格

類型	帶內置 CPU 和 F 接環的 G 型 AF-S NIKKOR 鏡頭
焦距	85 mm
最大光圈	f/1.4
鏡頭結構	9 組 10 片（包括帶納米結晶塗層的元件）
畫角	• 尼康菲林 SLR 與 FX 格式 D-SLR 相機：28° 30' • 尼康 DX 格式 D-SLR 相機：18° 50' • IX240 系統相機：22° 50'
距離資訊	輸出主體與相機之間的距離資訊
對焦	尼康內對焦（IF）系統（可進行由寧靜波動馬達控制的自動對焦，也具備用於手動對焦的獨立對焦環）
對焦距離指示器	從 0.85 m 到無限遠（∞）
最短對焦距離	0.85 m（至焦平面）
光圈葉片	9（圓形光圈孔）
光圈	全自動
光圈範圍	f/1.4 到 f/16
測光	全開光圈測光
濾鏡大小	77 mm（P=0.75 mm）
尺寸	約 86.5 mm 直徑 × 84 mm（從相機鏡頭接環邊緣開始的距離）
重量	約 595 g

尼康公司保留可隨時更改說明書內載之硬件規格的權利，而無須事先通知。

안전상의 주의 사항

사용하기 전에 '본 설명서'를 자세히 읽고 올바르게 사용하십시오. 이 '본 설명서'에는 제품을 안전하고 올바르게 사용하게 함으로써 부상 또는 재산 상의 손해를 사전에 방지하기 위한 중요한 내용이 기재되어 있습니다. 다 읽으신 후에는 사용자가 언제나 쉽게 볼 수 있는 곳에 보관하여 주십시오.

표시에 관하여

각 표시의 의미는 다음과 같습니다.



경고

이 표시를 무시하고 잘못된 방법으로 취급하시면 사망 또는 부상의 위험이 있는 내용을 표시하고 있습니다.



주의

이 표시를 무시하고 잘못된 방법으로 취급하시면 부상을 입을 위험이 있는 내용 및 물적 손해가 발생할 위험이 있는 내용을 표시하고 있습니다.

준수해야 될 사항의 종류를 다음의 그림 표시로 구분하여 설명하고 있습니다.

그림 표시 예



△기호는 주의(경고 포함)를 알리는 표시입니다. 그림 내부, 또는 주변에 구체적인 주의 내용(좌측 그림의 경우에는 감전 주의)이 표시되어 있습니다.



⊘기호는 금지(해서는 안 되는 행위) 행위를 알리는 표시입니다. 그림 내부, 또는 주변에 구체적인 금지 내용(좌측 그림의 경우에는 분해 금지)이 표시되어 있습니다.



●기호는 엄수 사항(반드시 준수해야 하는 사항)을 알리는 표시입니다. 그림 내부, 또는 주변에 구체적인 엄수사항(좌측 그림의 경우에는 건전지 분리)이 표시되어 있습니다.

Kr



경고



분해 금지

분해하거나 수리·개조하지 마십시오.
감전 혹은 이상 작동에 의한 부상의 원인이 됩니다.



접촉 금지






낙하 등으로 인한 파손으로 내부가 노출된 경우에는 노출된 부분에 손을 대지 마십시오.









즉시 수리 의뢰를 하십시오.

감전되거나 파손된 부분에 의한 부상의 원인이 됩니다.
카메라 전지를 분리하고 판매점 또는 니콘 서비스 센터에 수리 요청을 하십시오.

⚠ 경고

-  전지를 분리하십시오. 뜨거워지거나, 연기가 나거나, 타는 냄새가 나는 등의 이상 현상 발생 시에는 즉시 카메라 전지를 분리하십시오. 그대로 계속 사용하면 화재 및 화상의 원인이 됩니다.
-  즉시 수리 요청을 하십시오. 전지를 분리할 때에는 화상을 입지 않도록 충분히 주의 해 주십시오. 전지를 분리하고 니콘 고객센터 센터에 수리를 요청하십시오.
-  액체 접촉 금지 물에 담거나 물을 뿌리거나 비에 적시지 마십시오. 발화 및 감전의 원인이 됩니다.
-  사용 금지 인화·폭발의 위험이 있는 장소에서는 사용하지 마십시오. 프로판 가스·가솔린 등의 인화성 가스 또는 분진이 발생하는 장소에서 사용하면 폭발 또는 화재의 원인이 됩니다.
-  사용 금지 렌즈 또는 카메라로 직접 태양이나 강한 빛을 보지 마십시오. 실명 또는 시력 장애의 원인이 됩니다.

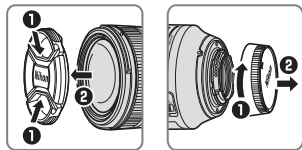
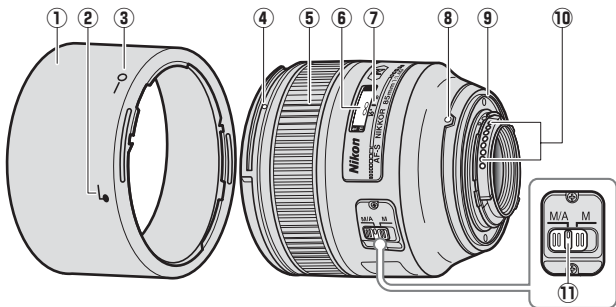
⚠ 주의

-  감전 주의 젖은 손으로 만지지 마십시오. 감전의 원인이 될 수 있습니다.
-  보관 주의 제품은 유아의 손이 닿지 않는 곳에 두십시오. 부상의 원인이 될 수 있습니다.
-  사용 주의 역광 촬영의 경우에는 태양이 화각에서 충분히 벗어나게 하십시오. 태양광이 카메라 내부에서 초점을 형성하여 화재의 원인이 될 수 있습니다. 화각으로부터 태양을 살짝 벗어나게 하더라도 화재의 원인이 될 수 있습니다.
-  보관 주의 사용하지 않을 경우에는 렌즈에 캡을 씌우거나 태양광이 닿지 않는 장소에 보관하십시오. 태양광이 초점을 형성하여 화재의 원인이 될 수 있습니다.
-  이동 주의 삼각대에 카메라 또는 렌즈를 장착한 상태로 이동하지 마십시오. 넘어지거나 부딪쳐서 부상의 원인이 될 수 있습니다.
-  방치금지 창문을 완전히 닫은 자동차 실내 또는 직사광선이 닿는 장소 등, 온도가 매우 높아지는 장소에 방치하지 마십시오. 내부 부품에 나쁜 영향을 미치며, 화재의 원인이 될 수 있습니다.

AF-S NIKKOR 85mm f/1.4G 렌즈를 구입해주셔서 감사
합니다. 본 제품을 사용하기 전에 본 지침과 카메라 설명
서를 주의 깊게 읽어보시기 바랍니다.

주의: D90 또는 D300 시리즈 카메라와 같은 DX 포맷 디지털 일
안 리플렉스 카메라에 장착할 경우, 이 렌즈의 시야각은 18° 50' 이
며 초점 거리는 127.5mm(35mm 포맷)에 해당합니다.

■ 렌즈의 부품



- | | |
|-----------------------|------------------------------|
| ① 렌즈 후드..... 137 | ⑦ 초점 거리 마크 136 |
| ② 렌즈 후드 정렬 마크.... 137 | ⑧ 렌즈 장착 마크 |
| ③ 렌즈 후드 잠금 마크 ... 137 | ⑨ 고무 렌즈 마운트
개스킷 139 |
| ④ 렌즈 후드 장착 마크.... 137 | ⑩ CPU 접촉부 139 |
| ⑤ 초점 링 136 | ⑪ 초점 모드 스위치..... 135 |
| ⑥ 초점 거리 표시 136 | |

■ 호환성

체크 표시("✓")는 지원되는 기능을, 대시("—")는 지원되지 않는 기능을 나타냅니다. 일부 제한이 적용될 수 있습니다. 자세한 내용은 카메라 설명서를 참조하십시오.

카메라	노출(촬영) 모드				AF ³
	P ²	S	A	M	
Nikon FX 포맷 및 DX 포맷 디지털 일안 리플렉스 카메라	✓	✓	✓	✓	✓
F6, F5, F100, F80-시리즈, F75-시리즈, F65-시리즈, 프로네아 600i, 프로네아 S ¹	✓	✓	✓	✓	✓
F4-시리즈, F90X, F90-시리즈, F70-시리즈	✓	✓	—	—	✓
F60-시리즈, F55-시리즈, F50-시리즈, F-401x, F-401s, F-401	✓	✓	✓	✓	—
F-801s, F-801, F-601M	✓	✓	—	—	—
F3AF, F-601, F-501, Nikon 수동 초점 카메라 (F-601M 제외)	—				—

1 노출 모드 M(수동) 이용 불가.

2 자동 및 장면(Digital Vari-Program) 모드 포함.

3 자동 초점.

■ 초점

지원되는 초점 모드는 다음 표에 기재되어 있습니다.

카메라	카메라 초점 모드	렌즈 초점 모드 스위치	
		M/A	M
Nikon FX 포맷 및 DX 포맷 디지털 일안 리플렉스 카메라, F6, F5, F4-시리즈, F100, F90X, F90-시리즈, F80-시리즈, F75-시리즈, F70-시리즈, F65-시리즈, 프로네아 600i, 프로네아 S	AF(C/S)	수동우선 자동 초점	초점 에이드를 사용한 수동 초점
	MF	수동 초점 (F-601M을 제외한 모든 카메라에서 초점 에이드 사용 가능)	
F60-시리즈, F55-시리즈, F50-시리즈, F-801s, F-801, F-601M, F-401x, F-401s, F-401	AF(C/S), MF		

M/A(수동 우선 자동 초점)

수동 우선 자동 초점(M/A)을 사용하여 초점을 맞추려면:

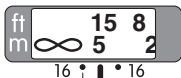
1 렌즈 초점 모드 스위치를 M/A로 설정합니다.

2 초점을 맞춥니다.

원할 경우, 셔터 버튼을 반누름한 상태에서(또는, 카메라에 AF-ON 버튼이 있는 경우 AF-ON 버튼을 누른 상태에서) 렌즈 초점 링을 돌려 자동 초점이 설정되지 않도록 할 수 있습니다. 자동 초점을 사용하여 다시 초점을 맞추려면 셔터 버튼을 반누름하거나 AF-ON 버튼을 다시 누릅니다.

■ 피사계 심도

렌즈의 피사계 심도 표시는 대략적인 피사계 심도를 나타냅니다(자세한 내용은 142 페이지 참조). 카메라가 심도 프리뷰(스톱 다운)를 제공하는 경우에는 뷰파인더에서 피사계 심도를 미리 볼 수도 있습니다.



피사계 심도 표시 ————— 초점 거리 마크

이 렌즈는 Nikon Internal Focusing(IF) 시스템을 사용하기 때문에 초점을 잡을 거리(focus distance)가 짧아지면 초점 거리(focal length)가 감소합니다.

■ 조리개

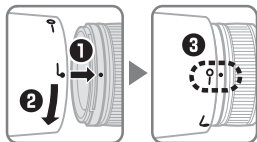
조리개는 카메라 컨트롤을 사용하여 조정합니다.

■ 내장 플래시

플래시가 내장된 카메라에서 내장 플래시를 사용할 경우에는 비네팅(렌즈의 끝 부분이 내장 플래시를 가려 그림자가 생기는 현상)을 방지하기 위해 렌즈 후드를 벗기십시오.

■ 렌즈 후드

렌즈 후드는 렌즈를 보호하고 플레어 또는 고스트 현상을 초래할 우려가 있는 미광(stray light)을 차단합니다.



렌즈 후드 잠금 마크(—○)를 렌즈의 렌즈 후드 장착 마크(●)와 일치시킵니다(③).

후드를 부착하거나 제거할 때는 밑 부분의 ♪ 기호 부근을 잡고 너무 짝 쥐지 않도록 합니다. 후드가 올바르게 부착되지 않으면 비네팅이 생길 수 있습니다.

후드를 사용하지 않을 때는 렌즈에 거꾸로 장착할 수 있습니다. 후드를 거꾸로 장착하려면 후드를 잠금 표시(—○)까지 돌려서 장착하거나 탈착할 수 있습니다.

■ 파인더 스크린

다음 카메라는 다양한 상황에서 사용할 수 있는 여러 가지 파인더 스크린을 지원합니다.

카메라 \ 스크린	스크린				EC-B								
	A	B	C	E	EC-E	G1	G2	G3	G4	J	L	M	U
F6	◎	◎	—	◎	—	—	—	—	—	◎	◎		◎
F5+DP-30	◎	◎	○	◎	◎		◎	○		◎	◎		◎
F5+DA-30	◎	◎	○	◎	◎		○	◎	○	◎	◎		◎

◎: 권장.

○: 뷰파인더에 비네팅이 나타남 (사진에는 영향을 주지 않습니다).

—: 카메라와 호환되지 않음.

(): 괄호 안의 숫자는 중앙부 중점 측광을 위한 노출 보정을 나타냅니다. F6에서 노출 보정을 조정할 때는 사용자 설정 b6 ("Screen comp.")에서 "Other screen"을 선택합니다. B 또는 E 이외의 스크린에서는 노출 보정 값이 0인 경우에도 반드시 "Other screen"을 선택해야 합니다. F5에서는 사용자 설정 18을 사용하여 노출 보정을 조정할 수 있습니다. 자세한 내용은 카메라 설명서를 참조하십시오.

공란: 이 렌즈에서 사용하기에 적합하지 않습니다. 하지만, 배율이 1:1 이상인 현미경 사진과 매크로 사진에는 M형 스크린을 사용할 수 있습니다.

주의: F5는 A, B, E, EC-B/EC-E, J, L 파인더 스크린에서만 멀티 패턴 측광을 지원합니다.

■ 렌즈 관리

- 렌즈 후드로 렌즈 또는 카메라를 들어올리거나 잡지 마십시오.
- CPU 접촉부를 깨끗하게 유지하십시오.
- 고무 렌즈 마운트 개스킷이 손상된 경우에는 즉시 사용을 중단하고 렌즈를 Nikon 서비스 지정점에 렌즈 수리를 의뢰하여 주십시오.
- 블로어를 사용하여 렌즈 표면에서 먼지와 보풀을 제거합니다. 얼룩과 손자국을 제거하려면 부드럽고 깨끗한 천이나 렌즈 페이퍼에 소량의 알코올 또는 렌즈 클리너를 묻혀 중앙에서 바깥쪽으로 원을 그리며 닦아줍니다. 이때 얼룩이 남거나 유리에 손가락이 닿지 않도록 주의합니다.
- 절대로 페인트 시너나 벤젠과 같은 유기용제를 사용하여 렌즈를 닦지 마십시오.
- 렌즈 후드나 NC 필터를 사용하여 렌즈 앞쪽의 구성요소를 보호할 수 있습니다.
- 렌즈를 파우치에 넣기 전에 앞뒤의 캡을 부착하십시오.
- 렌즈를 오랫동안 사용하지 않을 경우에는 곰팡이나 녹이 슬지 않도록 서늘하고 건조한 장소에 보관하십시오. 직사광선 아래나 나프타나 증약과 함께 보관하지 마십시오.
- 렌즈를 건조한 상태로 유지하십시오. 내부에 녹이 슬면 수리가 불가능한 손상을 입을 수 있습니다.
- 렌즈를 뜨거운 장소에 놓아두면 강화 플라스틱으로 만든 부품이 손상되거나 휘 수 있습니다.
- 렌즈를 따뜻한 곳에서 추운 곳으로 또는 그 반대로 옮기면 렌즈 내부와 외부에 결로 현상이 발생할 수 있습니다. 온도가 바뀌는 경계를 넘기 전에 렌즈를 가방이나 케이스에 넣으십시오. 새로운 온도에 적응할 시간이 되었을 때, 가방이나 케이스에서 렌즈를 꺼내십시오.

■ 제공되는 액세서리

- 77mm 스냅식 렌즈 앞캡 LC-77
- 렌즈 뒷캡
- Bayonet 후드 HB-55
- 신축성 있는 렌즈 파우치 CL-1118

■ 호환 액세서리

- 77mm 스크류식 필터
- 무선 리모트 스피드라이트 SB-R200: 렌즈 끝에 최대 2개의 SB-R200 무선 리모트 플래시를 장착할 수 있습니다.

■ 사양

유형	내장 CPU와 F 마운트를 갖춘 G타입 AF-S NIKKOR 렌즈
초점 거리	85mm
최대 조리개값	f/1.4
렌즈 구성	9군 10매(나노 크리스탈 코트 기술이 적용된 요소 포함)
화각	<ul style="list-style-type: none"> • Nikon 필름 SLR 및 FX 포맷 D-SLR 카메라: 28°30' • Nikon DX 포맷 D-SLR 카메라: 18°50' • IX240 시스템 카메라: 22°50'
거리 정보	카메라로 출력
초점 조절	초음파 모터(Silent Wave Motor)로 조절되는 자동 초점과 수동 초점을 위한 별도의 초점 링을 갖춘 Nikon Internal Focusing(IF) 시스템
초점 거리 표시	0.85m/3 ft에서 무한대(∞)까지 미터와 피트 단위의 눈금
최단 초점 거리	촬영면에서 0.85m
조리개 날	9매(원형 조리개)
조리개	완전 자동
조리개 범위	f/1.4 ~ f/16
측광 방식	개방 조리개
필터 크기	77mm(P=0.75mm)
크기	직경 약 86.5mm × 84mm(카메라 렌즈 장착면에서의 거리)
무게	약 595g

Nikon은 본 설명서에 설명된 하드웨어의 사양을 언제든지 사전 통지 없이 변경할 수 있는 권리를 보유합니다.

Kr

■ 被写界深度表 ■ Depth of field (Metric) ■ Tiefenschärfe ■ Profondeur de champ
 ■ Profundidad de campo ■ Skärpedjup ■ Глубина резко изображаемого пространства
 ■ Scherptediepte ■ Profondità di campo ■ Tabulka hloubky ostrosti (m) ■ Hĺbka ostrosti
 ■ Profunzime de câmp ■ Глибина різкості ■ 景深 ■ 景深 ■ 피사계 심도 (m)

	f/1.4	f/2	f/2.8	f/4	f/5.6	f/8	f/11	f/16
0.85 0.85 — 0.85 1.19 — 1.21 1.98 — 2.03 4.84 — 5.17 149.54 — ∞	0.84 — 0.86 1.19 — 1.21 1.97 — 2.03 4.79 — 5.24 108.46 — ∞	0.84 — 0.86 1.18 — 1.22 1.95 — 2.05 4.70 — 5.34 77.51 — ∞	0.84 — 0.86 1.18 — 1.22 1.93 — 2.07 4.59 — 5.50 54.29 — ∞	0.84 — 0.87 1.17 — 1.23 1.91 — 2.10 4.44 — 5.72 38.82 — ∞	0.83 — 0.87 1.16 — 1.25 1.87 — 2.15 4.24 — 6.10 27.21 — ∞	0.82 — 0.88 1.14 — 1.27 1.83 — 2.21 4.01 — 6.66 19.83 — ∞	0.81 — 0.90 1.11 — 1.30 1.76 — 2.32 3.69 — 7.85 13.67 — ∞	1/8.5 1/12.7 1/22.2 1/57.6 1/∞
1.2 1.19 — 1.21 1.98 — 2.03 4.84 — 5.17 149.54 — ∞	0.84 — 0.86 1.19 — 1.21 1.97 — 2.03 4.79 — 5.24 108.46 — ∞	0.84 — 0.86 1.18 — 1.22 1.95 — 2.05 4.70 — 5.34 77.51 — ∞	0.84 — 0.86 1.18 — 1.22 1.93 — 2.07 4.59 — 5.50 54.29 — ∞	0.84 — 0.87 1.17 — 1.23 1.91 — 2.10 4.44 — 5.72 38.82 — ∞	0.83 — 0.87 1.16 — 1.25 1.87 — 2.15 4.24 — 6.10 27.21 — ∞	0.82 — 0.88 1.14 — 1.27 1.83 — 2.21 4.01 — 6.66 19.83 — ∞	0.81 — 0.90 1.11 — 1.30 1.76 — 2.32 3.69 — 7.85 13.67 — ∞	1/8.5 1/12.7 1/22.2 1/57.6 1/∞
2 1.19 — 1.21 1.98 — 2.03 4.84 — 5.17 149.54 — ∞	0.84 — 0.86 1.19 — 1.21 1.97 — 2.03 4.79 — 5.24 108.46 — ∞	0.84 — 0.86 1.18 — 1.22 1.95 — 2.05 4.70 — 5.34 77.51 — ∞	0.84 — 0.86 1.18 — 1.22 1.93 — 2.07 4.59 — 5.50 54.29 — ∞	0.84 — 0.87 1.17 — 1.23 1.91 — 2.10 4.44 — 5.72 38.82 — ∞	0.83 — 0.87 1.16 — 1.25 1.87 — 2.15 4.24 — 6.10 27.21 — ∞	0.82 — 0.88 1.14 — 1.27 1.83 — 2.21 4.01 — 6.66 19.83 — ∞	0.81 — 0.90 1.11 — 1.30 1.76 — 2.32 3.69 — 7.85 13.67 — ∞	1/8.5 1/12.7 1/22.2 1/57.6 1/∞
5 1.19 — 1.21 1.98 — 2.03 4.84 — 5.17 149.54 — ∞	0.84 — 0.86 1.19 — 1.21 1.97 — 2.03 4.79 — 5.24 108.46 — ∞	0.84 — 0.86 1.18 — 1.22 1.95 — 2.05 4.70 — 5.34 77.51 — ∞	0.84 — 0.86 1.18 — 1.22 1.93 — 2.07 4.59 — 5.50 54.29 — ∞	0.84 — 0.87 1.17 — 1.23 1.91 — 2.10 4.44 — 5.72 38.82 — ∞	0.83 — 0.87 1.16 — 1.25 1.87 — 2.15 4.24 — 6.10 27.21 — ∞	0.82 — 0.88 1.14 — 1.27 1.83 — 2.21 4.01 — 6.66 19.83 — ∞	0.81 — 0.90 1.11 — 1.30 1.76 — 2.32 3.69 — 7.85 13.67 — ∞	1/8.5 1/12.7 1/22.2 1/57.6 1/∞
∞ 1.19 — 1.21 1.98 — 2.03 4.84 — 5.17 149.54 — ∞	0.84 — 0.86 1.19 — 1.21 1.97 — 2.03 4.79 — 5.24 108.46 — ∞	0.84 — 0.86 1.18 — 1.22 1.95 — 2.05 4.70 — 5.34 77.51 — ∞	0.84 — 0.86 1.18 — 1.22 1.93 — 2.07 4.59 — 5.50 54.29 — ∞	0.84 — 0.87 1.17 — 1.23 1.91 — 2.10 4.44 — 5.72 38.82 — ∞	0.83 — 0.87 1.16 — 1.25 1.87 — 2.15 4.24 — 6.10 27.21 — ∞	0.82 — 0.88 1.14 — 1.27 1.83 — 2.21 4.01 — 6.66 19.83 — ∞	0.81 — 0.90 1.11 — 1.30 1.76 — 2.32 3.69 — 7.85 13.67 — ∞	1/8.5 1/12.7 1/22.2 1/57.6 1/∞

• 撮影距離

• Focus distance • Distanza di messa a fuoco
 • Entfernungseinstellung • Zaostřená vzdálenost
 • Distance de mise au point • Distanța de focalizare
 • Distancia de enfoque • Фокусна відстань
 • Fokusaavstånd • 对焦距离

• Фокусное расстояние • 對焦距離
 • Scherpstelafstand • 초점 거리

• 被写界深度

• Depth of field • Profondità di campo
 • Tiefenschärfe • Hĺbka ostrosti
 • Profondeur de champ • Profunzime de câmp
 • Profundidad de campo • Глибина різкості
 • Skärpedjup • 景深

• Глубина резко изображаемого пространства • 景深
 • Scherptediepte • 피사계 심도

• 撮影倍率

• Reproduction ratio • Meřítko zobrazení
 • Abbildungsmaßstab • Pomer reprodukcie
 • Rapport de reproduction • Raport de reproducere
 • Relación de reproducción • Глибина зображуваного простору
 • Reproduktionsförhållande • 成像率

• Масштабирование • 重現率
 • Reproductieverhouding • 재생 배율

Depth of field (Imperial)

(ft)

	Focus distance				Depth of field				Reproduction ratio		
	f/1.4	f/2	f/2.8	f/4	f/5.6	f/8	f/11	f/16			
3	2ft 11 ¹² / ₁₆ in. — 3ft 4 ¹ / ₁₆ in.	2ft 11 ¹² / ₁₆ in. — 3ft 4 ¹ / ₁₆ in.	2ft 11 ¹⁰ / ₁₆ in. — 3ft 6 ¹ / ₁₆ in.	2ft 11 ⁸ / ₁₆ in. — 3ft 8 ¹ / ₁₆ in.	2ft 11 ⁴ / ₁₆ in. — 3ft 12 ¹ / ₁₆ in.	2ft 11 ¹ / ₁₆ in. — 3ft 1 ¹ / ₁₆ in.	2ft 10 ¹¹ / ₁₆ in. — 3ft 17 ¹ / ₁₆ in.	2ft 10 ¹ / ₁₆ in. — 3ft 2 ³ / ₁₆ in.	1/9.3		
4	3ft 11 ¹⁰ / ₁₆ in. — 4ft 6 ¹ / ₁₆ in.	3ft 11 ⁸ / ₁₆ in. — 4ft 8 ¹ / ₁₆ in.	3ft 11 ⁶ / ₁₆ in. — 4ft 12 ¹ / ₁₆ in.	3ft 11 ¹ / ₁₆ in. — 4ft 15 ¹ / ₁₆ in.	3ft 10 ¹¹ / ₁₆ in. — 4ft 1 ⁵ / ₁₆ in.	3ft 10 ³ / ₁₆ in. — 4ft 2 ¹ / ₁₆ in.	3ft 9 ¹⁰ / ₁₆ in. — 4ft 2 ¹² / ₁₆ in.	3ft 8 ⁸ / ₁₆ in. — 4ft 4 ³ / ₁₆ in.	1/13.0		
8	7ft 10 ⁹ / ₁₆ in. — 8ft 1 ⁹ / ₁₆ in.	7ft 9 ¹⁵ / ₁₆ in. — 8ft 2 ¹ / ₁₆ in.	7ft 9 ⁴ / ₁₆ in. — 8ft 3 in.	7ft 8 ¹ / ₁₆ in. — 8ft 4 ⁵ / ₁₆ in.	7ft 6 ¹⁰ / ₁₆ in. — 8ft 6 ² / ₁₆ in.	7ft 4 ⁹ / ₁₆ in. — 8ft 9 in.	7ft 2 ¹ / ₁₆ in. — 9ft 13 ¹ / ₁₆ in.	6ft 10 ³ / ₁₆ in. — 9ft 7 ¹⁵ / ₁₆ in.	1/27.4		
15	14ft 6 ¹³ / ₁₆ in. — 15ft 5 ⁸ / ₁₆ in.	14ft 4 ¹⁵ / ₁₆ in. — 15ft 7 ¹¹ / ₁₆ in.	14ft 2 ⁴ / ₁₆ in. — 15ft 10 ¹⁵ / ₁₆ in.	13ft 10 ⁷ / ₁₆ in. — 16ft 4 ¹ / ₁₆ in.	13ft 5 ⁸ / ₁₆ in. — 16ft 11 ⁶ / ₁₆ in.	12ft 10 ¹³ / ₁₆ in. — 17ft 11 ⁸ / ₁₆ in.	12ft 3 ² / ₁₆ in. — 19ft 4 ¹³ / ₁₆ in.	11ft 3 ¹³ / ₁₆ in. — 22ft 5 ³ / ₁₆ in.	1/52.5		
∞	490ft 7 ¹¹ / ₁₆ in. — ∞	355ft 9 ¹⁵ / ₁₆ in. — ∞	254ft 3 ⁸ / ₁₆ in. — ∞	178ft 1 ⁹ / ₁₆ in. — ∞	127ft 4 ⁵ / ₁₆ in. — ∞	89ft 3 ⁶ / ₁₆ in. — ∞	65ft 10 ¹ / ₁₆ in. — ∞	44ft 10 ⁵ / ₁₆ in. — ∞	1/∞		

En

■ Notices for Customers in Europe

This symbol indicates that electrical and electronic equipment is to be collected separately.



The following apply only to users in European countries:

- This product is designated for separate collection at an appropriate collection point. Do not dispose of as household waste.
- Separate collection and recycling helps conserve natural resources and prevent negative consequences for human health and the environment that might result from incorrect disposal.
- For more information, contact the retailer or the local authorities in charge of waste management.

De

■ Hinweise für Kunden in Europa

Durch dieses Symbol wird angezeigt, dass elektrische bzw. elektronische Geräte getrennt entsorgt werden müssen.



Folgendes gilt für Verbraucher in europäischen Ländern:

- Dieses Produkt muss an einer geeigneten Sammelstelle separat entsorgt werden. Eine Entsorgung über den Hausmüll ist unzulässig.
- Durch getrennte Entsorgung und Recycling können natürliche Rohstoffe bewahrt und die durch falsche Entsorgung verursachten, schädlichen Folgen für die menschliche Gesundheit und Umwelt verhindert werden.
- Weitere Informationen erhalten Sie bei Ihrem Fachhändler oder bei den für die Abfallentsorgung zuständigen Behörden bzw. Unternehmen.

Fr

■ Avis pour les clients en Europe

Ce symbole indique que le matériel électrique et électronique doit être jeté dans les conteneurs appropriés.



Les mentions suivantes s'appliquent uniquement aux utilisateurs situés dans les pays européens :

- Ce produit doit être jeté dans un point de collecte approprié. Il ne doit pas être jeté avec les déchets ménagers.
- Le tri sélectif et le recyclage permettent de préserver les ressources naturelles et d'éviter les conséquences négatives pour la santé humaine et l'environnement, qui peuvent être provoquées par une élimination incorrecte.
- Pour plus d'informations, contactez votre revendeur ou les autorités locales chargées de la gestion des déchets.

Es

■ Avisos para los clientes en Europa

Este símbolo indica que los equipos eléctricos y electrónicos deben ser desechados por separado.

Las advertencias siguientes rigen únicamente para usuarios de países europeos:

- Este producto está diseñado para ser desechado por separado en un punto de recogida de residuos adecuado. No lo tire con la basura doméstica.
- La recogida y el reciclaje por separado ayudan a conservar los recursos naturales y previenen las consecuencias dañinas que una eliminación incorrecta podría ocasionar para la salud humana y el medioambiente.
- Para obtener más información, puede ponerse en contacto con el vendedor o con las autoridades locales encargadas de la gestión de residuos.



Sv

■ Meddelanden till kunder i Europa

Denna symbol indikerar att elektrisk och elektronisk utrustning måste lämnas till separat insamling.

Följande gäller endast användare i europeiska länder:

- Den här produkten ska lämnas till separat insamling vid en särskild samlingsplats. Släng inte produkten tillsammans med det vanliga hushållsavfallet.
- Separat insamling och återvinning hjälper till att spara på naturresurserna och förhindrar den negativa påverkan på människors hälsa och på miljön som kan inträffa vid felaktig kassering.
- Mer information får du från återförsäljaren eller av de lokala myndigheter som ansvarar för avfallshanteringen där du bor.



Ru

■ Примечания для пользователей в Европе

Данный символ означает, что электрическое и электронное оборудование должно утилизироваться отдельно от бытовых отходов.

Следующие замечания касаются только пользователей в европейских странах:

- Данное изделие подлежит утилизации в соответствующих пунктах сбора. Не выбрасывайте изделие вместе с бытовым мусором.
- Раздельный сбор и переработка отходов помогают сберечь природные ресурсы и предотвращают отрицательные последствия для здоровья людей и окружающей среды, которые могут возникнуть из-за неправильной утилизации.
- Подробные сведения можно получить у продавца или в местной организации, ответственной за управление отходами.



Nl

■ Mededelingen voor klanten in Europa

Dit symbool geeft aan dat elektrische en elektronische apparaten via gescheiden inzameling moeten worden afgevoerd.



Het volgende is alleen van toepassing op gebruikers in Europese landen:

- Dit product moet gescheiden van het overige afval worden ingeleverd bij een daarvoor bestemd inzamelingspunt. Gooi dit product niet weg als huishoudafval.
- Gescheiden inzameling en recycling helpt bij het behoud van natuurlijke bronnen en voorkomt negatieve gevolgen voor de menselijke gezondheid en het milieu die kunnen ontstaan door een onjuiste verwerking van afval.
- Neem voor meer informatie contact op met de leverancier of de gemeentelijke reinigingsdienst.

It

■ Avvisi per gli utenti europei

Questo simbolo indica che gli apparecchi elettrici ed elettronici devono essere smaltiti negli appositi contenitori di rifiuti.



Le seguenti istruzioni sono rivolte esclusivamente agli utenti di paesi europei:

- Il presente prodotto deve essere smaltito nell'apposito contenitore di rifiuti. Non smaltire insieme ai rifiuti domestici.
- La raccolta differenziata e il riciclaggio aiutano a preservare le risorse naturali e a prevenire le conseguenze negative per la salute umana e per l'ambiente che potrebbero essere provocate da uno smaltimento scorretto.
- Per ulteriori informazioni, vi preghiamo di contattare il rivenditore o le autorità locali responsabili dello smaltimento dei rifiuti.

Cz

■ Upozornění pro zákazníky v Evropě

Tento symbol značí, že elektrické a elektronické vybavení nepatří do komunálního odpadu.



Následující informace jsou určeny pouze uživatelům v evropských zemích:

- Likvidace tohoto výrobku se provádí v rámci tříděného odpadu na příslušném sběrném místě. Výrobek nedávejte do běžného komunálního odpadu.
- Třídění odpadu a recyklace napomáhají ochraně přírodních zdrojů a předcházejí negativním vlivům na lidské zdraví a životní prostředí, ve které by mohla vyústit nesprávná likvidace odpadu.
- Další informace ohledně nakládání s odpadními produkty vám poskytne dodavatel nebo místní úřad.

Sk

■ Poznámky pre užívateľov v Európe

Tento symbol znamená, že elektrické a elektronické zariadenia je potrebné odovzdať do separovaného odpadu.

Nasledujúce upozornenie platí len pre používateľov v európskych krajinách:

- Tento výrobok je určený na separovaný zber na vhodnom zbernom mieste. Nevyhadzujte ho do bežného komunálneho odpadu.
- Separovaný zber a recyklácia pomáhajú zachovávať prírodné zdroje a predchádzať negatívnym dopadom na zdravie ľudí a životné prostredie, ktoré môžu vyplývať z nesprávnej likvidácie odpadu.
- Ďalšie informácie získate od predajcu alebo miestnych úradov zodpovedných za likvidáciu odpadov.



Ro

■ Avertismente pentru clienții din Europa

Acest simbol indică faptul că echipamentele electrice și electronice trebuie colectate separat.

Următoarele vizează doar utilizatorii din țările europene:

- Acest produs este proiectat pentru colectarea separată la un centru adecvat de colectare. Nu aruncați la un loc cu deșeurile menajere.
- Colectarea separată și reciclarea ajută la conservarea resurselor naturale și la prevenirea consecințelor negative asupra sănătății umane și mediului care ar putea rezulta din cauza eliminării incorecte.
- Pentru mai multe informații, contactați distribuitorul sau autoritățile locale responsabile cu gestionarea deșeurilor.



Ua

■ Примітки для користувачів у Європі

Така позначка вказує на те, що електричне й електронне обладнання необхідно утилізувати окремо.

Наведені нижче відомості стосуються лише користувачів, що мешкають у європейських країнах:

- Цей виріб необхідно утилізувати окремо у відповідному пункті збору відходів. Не викидайте його разом із побутовим сміттям.
- Роздільний збір і переробка відходів допомагають зберегти природні ресурси та попередити негативні наслідки для здоров'я людей і довкілля, до яких може призвести неправильна утилізація.
- За додатковою інформацією зверніться до роздрібного продавця або місцевих органів, що відповідають за утилізацію відходів.



Nikon

使用説明書の内容が破損などによって判読できなくなったときは、ニコンサービス機関にて新しい使用説明書をお求め下さい（有料）。
No reproduction in any form of this manual, in whole or in part (except for brief quotation in critical articles or reviews), may be made without written authorization from NIKON CORPORATION.

Avis pour les clients en France



FR
Cet appareil
se recycle

À DÉPOSER
EN MAGASIN



À DÉPOSER
EN DÉCHÈTERIE



OU

Points de collecte sur www.quefairedemesdechets.fr
Privilégiez la réparation ou le don de votre appareil !



NIKON CORPORATION

Printed in Japan

© 2010 Nikon Corporation

SB2108(G4)
7MAA73G4-08 △