

# Nikon

# NIKKOR

## AF-S DX NIKKOR 18-300mm f/3.5-5.6G ED VR

使用説明書	Manuale d'uso
User's Manual	Návod k obsluze
Benutzerhandbuch	Užívateľská príručka
Manuel d'utilisation	Manualul utilizatorului
Manual del usuario	Посібник користувача
Användarhandbok	使用说明书
Руководство пользователя	使用説明書
Gebruikshandleiding	사용설명서
Manual do utilizador	Manual bagi Pengguna
Manual do usuário	

# 18-300

Jp

En

De

Fr

Es

Sv

Ru

NI

Pt

Pb

It

Cz

Sk

Ro

Ua

Sc

Tc

Kr

Id

## 安全上のご注意

ご使用の前に「安全上のご注意」をよくお読みのうえ、正しくお使いください。この「安全上のご注意」は製品を安全に正しく使用していただく、あなたや他の人々への危害や財産への損害を未然に防止するために、重要な内容を記載しています。お読みになった後は、お使いになる方がいつでも見られる所に必ず保管してください。

### 表示について

表示と意味は次のようになっています。



**警告**

この表示を無視して、誤った取り扱いをすると、人が死亡または重傷を負う可能性が想定される内容を示しています。



**注意**

この表示を無視して、誤った取り扱いをすると、人が傷害を負う可能性が想定される内容および物的損害の発生が想定される内容を示しています。

お守りいただく内容の種類を、次の絵表示で区分し、説明しています。

### 絵表示の例



△記号は、注意（警告を含む）を促す内容を告げるものです。図の中や近くに具体的な注意内容（左図の場合は感電注意）が描かれています。



⊘記号は、禁止の行為（してはいけないこと）を告げるものです。図の中や近くに具体的な禁止内容（左図の場合は分解禁止）が描かれています。



●記号は、行為を強制すること（必ずすること）を告げるものです。図の中や近くに具体的な強制内容（左図の場合は電池を取り出す）が描かれています。

### 警告



**分解禁止**

分解したり、修理や改造をしないこと  
感電したり、異常動作をしてケガの原因となります。



**接触禁止**

落下などによって破損し、内部が露出したときは、露出部に手を触れないこと



**すぐに  
修理依頼**

感電したり、破損部でケガをする原因となります。  
カメラの電池を抜いて、販売店またはニコンサービス機関に修理を依頼してください。

 **警告**
**電池を取る**

熱くなる、煙が出る、こげ臭いなどの異常時は、速やかにカメラの電池を取り出すこと

そのまま使用すると火災、やけどの原因となります。

電池を取り出す際、やけどに充分注意してください。

**すぐに  
修理依頼**

電池を抜いて、販売店またはニコンサービス機関に修理を依頼してください。

**水かけ禁止**

水につけたり、水をかけたり、雨にぬらしたりしないこと  
発火したり感電の原因となります。

**使用禁止**

引火、爆発のおそれのある場所では使用しないこと

プロパンガス・ガソリンなど引火性ガスや粉塵の発生する  
場所で使用すると、爆発や火災の原因となります。

**見ないこと**

レンズまたはカメラで直接太陽や強い光を見ないこと  
失明や視力障害の原因となります。

 **注意**
**感電注意**

ぬれた手でさわらないこと

感電の原因になることがあります。

**放置禁止**

製品は、幼児の手の届くところに置かない

ケガの原因になることがあります。

**使用注意**

逆光撮影では、太陽を画角から充分にずらすこと

太陽光がカメラ内部で焦点を結び、火災の原因になること  
があります。画角から太陽をわずかに外しても火災の原因  
になることがあります。

**保管注意**

使用しないときは、レンズにキャップをつけるか太陽光の  
あたらない所に保管すること

太陽光が焦点を結び、火災の原因になることがあります。

**移動注意**

三脚にカメラやレンズを取り付けたまま移動しないこと

転倒したりぶついたりしてケガの原因になることがあります。

**放置禁止**

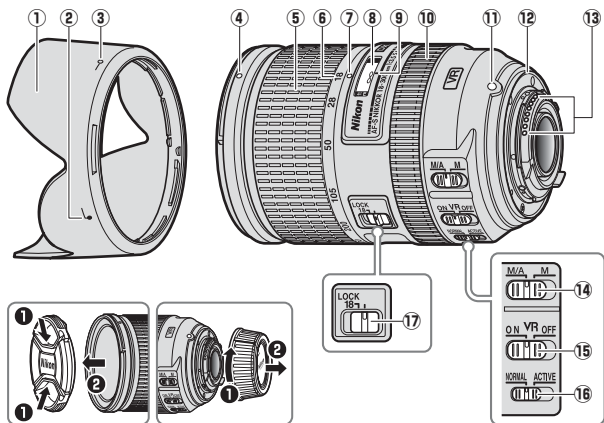
窓を閉め切った自動車の中や直射日光が当たる場所など、  
異常に温度が高くなる場所に放置しないこと

内部の部品に悪い影響を与え、火災の原因となること  
があります。

このたびはDXニッコールレンズをお買い上げくださいます。誠にありがとうございます。ご使用の前に、この使用説明書をよくお読みの上、正しくお使いください。また、カメラの使用説明書もご覧ください。

- このレンズは、DXフォーマットのニコンデジタル一眼レフカメラ（D300シリーズ、D7000など）専用です。DXフォーマットでの撮影画角は、35 mm判換算で約1.5倍の焦点距離に相当する画角になります。

## ■各部の名称



- |                      |                      |
|----------------------|----------------------|
| ① フード..... P.9       | ⑪ レンズ着脱指標            |
| ② フード取り付け指標..... P.9 | ⑫ レンズマウント            |
| ③ フードセット指標..... P.9  | ゴムリング..... P.11      |
| ④ フード着脱指標..... P.9   | ⑬ CPU信号接点..... P.11  |
| ⑤ ズームリング..... P.5    | ⑭ フォーカスモード切り換え       |
| ⑥ 焦点距離目盛..... P.5    | スイッチ..... P.6        |
| ⑦ 焦点距離目盛指標           | ⑮ 手ブレ補正スイッチ..... P.7 |
| ⑧ 距離目盛               | ⑯ 手ブレ補正モード切り換え       |
| ⑨ 距離目盛基準線            | スイッチ..... P.7        |
| ⑩ フォーカスリング..... P.6  | ⑰ ズームロック..... P.5    |

## ■ ズーミングと被写界深度

撮影を行う場合は、ズームリングを回転させ（焦点距離が変化します）、構図を決めてからピント合わせを行ってください。プレビュー（絞り込み）機構を持つカメラでは、撮影前にファインダー内で被写界深度を確認できます。

- このレンズは、撮影距離が短くなるにしたがって焦点距離が短くなります。
- 距離目盛は目安であり、被写体までの距離を保証するものではありません。また、遠景撮影でも被写界深度などの影響により∞マークに届かない位置でピントが合う場合があります。
- 焦点距離を 18mm にして、ズームロックを [LOCK] にセットすると、ズームリングがロックされます。カメラを持ち歩く際は、レンズ自体の重みで繰り出さないように、ロックしてください。

## ■ 絞り値の設定

絞り値は、カメラ側で設定してください。

### 開放F値の変化

このレンズはズームリングにより、開放F値が最大1 1/3 段変化します。ただし、露出を決める際に、F 値の変化量はカメラが自動的に補正しますので考慮する必要はありません。

## ■ピント合わせの方法

ご使用のカメラや撮影目的によって、下表のようなピント合わせが選択できます。

- カメラのフォーカスモードについては、カメラの使用説明書をご覧ください。

カメラのフォーカスモード	レンズのフォーカスモード	
	M/A	M
AF	マニュアル優先 オートフォーカス	マニュアルフォーカス (フォーカスエイド可)
MF	マニュアルフォーカス (フォーカスエイド可)	

### M/A (マニュアル優先オートフォーカスモード) の使い方

- ① レンズのフォーカスモード切り換えスイッチを [M/A] にセットする
- ② オートフォーカス撮影時、カメラのシャッターボタンを半押ししたまま、あるいはAF作動 (AF-ON) ボタンを保持したまま、フォーカスリングを手で回転させる
  - 瞬時にマニュアルフォーカス撮影が行えます。
  - カメラのシャッターボタンの半押しやAF作動 (AF-ON) ボタンを再度操作するとオートフォーカスで撮影が可能となります。

### オートフォーカスが苦手な被写体について

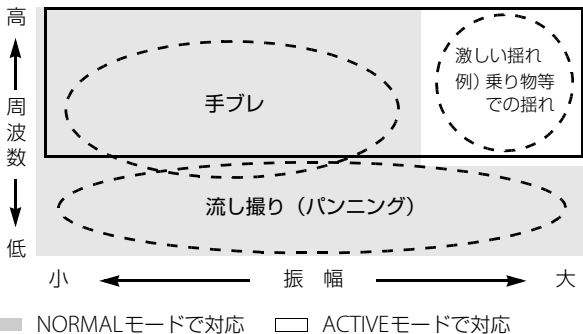
「広角・超広角レンズのオートフォーカス撮影について」(P. 13) をご覧ください。

## ■手ブレ補正機能

手ブレ補正機能を使用すると、使わないときと比べて3.5段 (NORMALモード使用時) ※シャッタースピードを遅くして撮影できるため、シャッタースピードの選択範囲が広がります。

※ CIPA規格準拠。ただし、FXフォーマット対応レンズはFXフォーマットデジタル一眼レフ使用時、DXレンズはDXフォーマットデジタル一眼レフ使用時。ズームレンズは最も望遠側で測定。

## 手ブレ補正機能の概念図



手ブレ補正	NORMALモードまたはACTIVEモードで対応
流し撮りでの手ブレ補正	NORMALモードで対応
激しい揺れでの手ブレ補正	ACTIVEモードで対応

## 手ブレ補正スイッチの使い方



**ON**：シャッターボタンを半押しすると、手ブレを補正します。ファインダー像のブレも補正するため、ピント合わせが容易で、フレーミングしやすくなります。

**OFF**：手ブレを補正しません。

## 手ブレ補正モード切り換えスイッチの使い方

手ブレ補正スイッチを〔ON〕にし、手ブレ補正モード切り換えスイッチを設定します。



**NORMAL**：主に、通常の手ブレを補正します。流し撮りでも手ブレを補正します。

**ACTIVE**：乗り物に乗っている等、揺れの激しい条件でのブレから通常の手ブレまで補正します。このモードでは流し撮り自動検出は行いません。

## 手ブレ補正使用時のご注意

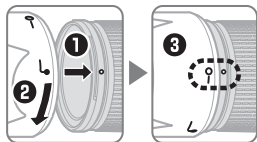
- シャッターボタンを半押し後、ファインダー像が安定してから撮影することをおすすめします。
- 手ブレ補正の原理上、シャッターリリース後にファインダー像がわずかに動くことがあります。異常ではありません。
- 流し撮りする場合は、必ず NORMAL モードにしてください。NORMAL モードでは、流し撮りなどでカメラの向きを大きく変えた場合、流した方向の手ブレ補正は機能しません。例えば、横方向に流し撮りすると、縦方向の手ブレだけが補正されます。
- 手ブレ補正中にカメラの電源をOFFにしたり、レンズを取り外したりしないでください（その状態でレンズを振るとカタカタ音がすることがありますが、故障ではありません。カメラの電源スイッチを再度ONにすれば、音は消えます）。
- 内蔵フラッシュ搭載のカメラで、内蔵フラッシュ充電中は、手ブレ補正は行いません。
- 三脚を使用するときは、手ブレ補正スイッチを [OFF] にしてください。ただし、三脚を使っても雲台を固定しないときや、一脚を使用するときには、スイッチを [ON] にすることをおすすめします。



## ■ フードの使い方

画像に悪影響を及ぼす光線をカットし、レンズ面の保護にも役立ちます。

### 取り付け方



- フード着脱指標（●）とフードセット指標（—○）が合っていることを確認してください（③）。

- フード先端を強くつかむと着脱が困難になります。着脱の際は、フード取り付け指標（♣）付近を持って回転させてください。
- フードが正しく取り付けられないと画像にケラレを生じますのでご注意ください。
- 収納時はフードを逆向きにしてレンズに取り付けられます。着脱の際は、フードセット指標（—○）付近を持って回転させてください。

## ■ カメラの内蔵フラッシュ使用時のご注意

- 撮影距離0.6m以上で使用してください。
- ケラレを防止するために、レンズのフードは取り外して使用してください。

※ カメラの内蔵フラッシュのケラレとは、フラッシュの光がレンズの先端でさえぎられて影になり、画像に映り込む現象です。

カメラ	ケラレなく撮影できる焦点距離と撮影距離
D700 (DXフォー マット時)	<ul style="list-style-type: none"> <li>● 焦点距離18mmでは撮影距離3.0m以上</li> <li>● 焦点距離28mm以上は制約なし</li> </ul>
D7200/D7100/ D100	<ul style="list-style-type: none"> <li>● 焦点距離28mmでは撮影距離1.5m以上</li> <li>● 焦点距離50mm以上は制約なし</li> </ul>
D7000/ D300シリーズ/ D200	<ul style="list-style-type: none"> <li>● 焦点距離28mmでは撮影距離1.0m以上</li> <li>● 焦点距離50mm以上は制約なし</li> </ul>
D90/D80/ D70シリーズ	<ul style="list-style-type: none"> <li>● 焦点距離28mmでは撮影距離2.5m以上</li> <li>● 焦点距離50mm以上では撮影距離1.0m以上</li> </ul>
D5500/D5300/ D5200/D3300	<ul style="list-style-type: none"> <li>● 焦点距離35mm以上では撮影距離1.0m以上</li> </ul>
D5100/D5000/ D3100/D3000/ D60/D40シリーズ	<ul style="list-style-type: none"> <li>● 焦点距離50mm以上では撮影距離1.0m以上</li> </ul>
D50	<ul style="list-style-type: none"> <li>● 焦点距離28mmでは撮影距離2.0m以上</li> <li>● 焦点距離50mm以上では撮影距離1.0m以上</li> </ul>

- このレンズをカメラに取り付けたときのケラレの最新情報は、カメラの使用説明書でご確認ください。

## ■ レンズのお手入れと取り扱い上のご注意

- フードをレンズに装着した状態で、フードだけを持たないでください。
- CPU信号接点は汚さないようにご注意ください。
- レンズマウントゴムリングが破損した場合は、そのまま使用せず販売店またはニコンサービス機関に修理を依頼してください。
- レンズ面の清掃は、ホコリを拭う程度にしてください。指紋がついたときは、柔らかい清潔な木綿の布に無水アルコール（エタノール）または市販のレンズクリーナーを少量湿らせ、レンズの中心から外周へ渦巻状に、拭きムラ、拭き残りのないように注意して拭いてください。
- シンナーやベンジンなどの有機溶剤は絶対に使用しないでください。
- レンズ表面の汚れや傷を防ぐためには、NC フィルターをお使いいただけます。また、レンズのフードも役立ちます。
- レンズをケースに入れるときは、必ずレンズキャップと裏ぶたを取り付けてください。
- レンズを長期間使用しないときは、カビやサビを防ぐために、高温多湿のところを避けて風通しのよい場所に保管してください。また、直射日光のあたるところ、ナフタリンや樟脳のあるところも避けてください。
- レンズを水に濡らすと、部品がサビつくなどして故障の原因となりますのでご注意ください。
- ストープの前など、高温になるところに置かないでください。極端に温度が高くなると、外観の一部に使用している強化プラスチックが変形することがあります。

## ■ 付属アクセサリー

- 77mmスプリング式レンズキャップ LC-77
- 裏ぶた LF-4
- バヨネットフード HB-58
- ソフトケース CL-1120

## ■ 使用できるアクセサリ

- 77mmネジ込み式フィルター

## ■ 仕様

型式	ニコンFマウントCPU内蔵Gタイプ、AF-S DXレンズ
焦点距離	18 mm—300 mm
最大口径比	1 : 3.5—5.6
レンズ構成	14群19枚（非球面レンズ3枚、EDレンズ3枚）
画角	76° —5° 20'
焦点距離目盛	18、28、50、105、200、300 mm
撮影距離情報	カメラへの撮影距離情報を出力可能
ズームング	ズームリングによる回転式
ピント合わせ	IF（ニコン内焦）方式、超音波モーターによるオートフォーカス、マニュアルフォーカス可能
手ブレ補正	ボイスコイルモーター（VCM）によるレンズシフト方式
撮影距離目盛	∞～0.45 m
最短撮影距離	焦点距離 <b>300 mm</b> 時：撮像面から 0.45 m
絞り羽根枚数	9枚（円形絞り）
絞り方式	自動絞り
絞りの範囲	<ul style="list-style-type: none"> <li>• 焦点距離<b>18 mm</b>時：f/3.5—22</li> <li>• 焦点距離<b>300 mm</b>時：f/5.6—32</li> </ul>
測光方式	開放測光
アタッチメントサイズ	77 mm（P=0.75 mm）
寸法	約83 mm（最大径）×120 mm（レンズマウント基準面からレンズ先端まで）
質量	約830 g

※ 仕様、外観の一部を、改善のため予告なく変更することがあります。

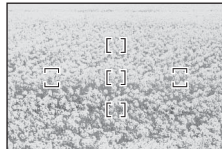
## ■ 広角・超広角レンズのオートフォーカス撮影について

広角・超広角レンズでは、標準クラスのレンズと比べ、次のような撮影条件になりやすく、オートフォーカス撮影時には注意が必要です。以下をお読みになって、オートフォーカス撮影にお役立てください。

図1 <人物>



図2 <花畑>



### 1. フォーカスフレームに対して主要な被写体が小さい場合

図1のように、フォーカスフレーム内に遠くの建物と近くの人物が混在するような被写体になると、背景にピントが合い、人物のピント精度が低下する場合があります。

### 2. 絵柄が細かい場合

図2のように、被写体が小さいか、明暗差が少ない被写体になると、オートフォーカスにとっては苦手な被写体になります。

このようなときには・・・

1、2のような被写体条件でオートフォーカスがうまく働かない場合、主要被写体とほぼ同じ距離にある被写体でフォーカスロックし、構図を元に戻して撮影する方法が有効です。

また、マニュアルフォーカスに切り換えて、マニュアルでピントを合わせて撮影する方法もあります。

### その他

お手持ちのカメラの使用説明書で「オートフォーカスが苦手な被写体」についての説明も参照してください。

## For Your Safety

### CAUTIONS

- **Do not disassemble.** Touching the internal parts of the camera or lens could result in injury. In the event of malfunction, the product should be repaired only by a qualified technician. Should the product break open as the result of a fall or other accident, remove the camera battery and/or disconnect the AC adapter and then take the product to a Nikon-authorized service center for inspection.
- **Turn the camera off immediately in the event of malfunction.** Should you notice smoke or an unusual smell coming from the equipment, immediately unplug the AC adapter and remove the camera battery, taking care to avoid burns. Continued operation could result in fire or injury. After removing the battery, take the equipment to a Nikon-authorized service center for inspection.
- **Do not use in the presence of flammable gas.** Operating electronic equipment in the presence of flammable gas could result in explosion or fire.
- **Do not look at the sun through the lens or the camera viewfinder.** Viewing the sun or other bright light source through the lens or viewfinder could cause permanent visual impairment.
- **Keep out of reach of children.** Failure to observe this precaution could result in injury.
- **Observe the following precautions when handling the lens and camera:**
  - Keep the lens and camera dry. Failure to observe this precaution could result in fire or electric shock.
  - Do not handle the lens or camera with wet hands. Failure to observe this precaution could result in electric shock.
  - Keep the sun well out of the frame when shooting backlit subjects. Sunlight focused into the camera when the sun is in or close to the frame could cause a fire.
  - If the lens will not be used for an extended period, attach the front and rear lens caps and store the lens out of direct sunlight. If left in direct sunlight, the lens could focus the sun's rays onto flammable objects, causing fire.
- **Do not carry tripods with a lens or camera attached.** You could trip or accidentally strike others, resulting in injury.
- **Do not leave the lens where it will be exposed to extremely high temperatures, such as in an enclosed automobile or in direct sunlight.** Failure to observe this precaution could adversely affect the lens' internal parts, causing fire.

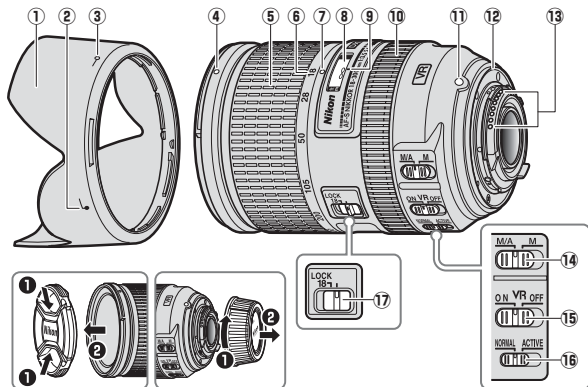
## Notice for Customers in Canada

CAN ICES-3 B / NMB-3 B

Thank you for your purchase of an AF-S DX NIKKOR 18–300mm f/3.5–5.6G ED VR lens. Before using this product, please carefully read both these instructions and the camera manual.

**Note:** DX lenses are for use only with DX-format digital single-lens reflex cameras such as the D7000 or D300 series. The angle of view of a lens on a DX-format camera is equivalent to that of a lens with a focal length about 1.5 × longer mounted on a 35 mm format camera.

## Parts of the Lens



- |                                    |    |  |    |
|------------------------------------|----|--|----|
| ① Lens hood .....                  | 20 | ⑩ Focus ring.....                            | 17 |
| ② Lens hood alignment<br>mark..... | 20 | ⑪ Lens mounting mark                         |    |
| ③ Lens hood lock mark .....        | 20 | ⑫ Rubber lens-mount<br>gasket .....          | 21 |
| ④ Lens hood mounting<br>mark.....  | 20 | ⑬ CPU contacts.....                          | 21 |
| ⑤ Zoom ring .....                  | 16 | ⑭ Focus-mode switch .....                    | 17 |
| ⑥ Focal length scale.....          | 16 | ⑮ Vibration reduction<br>ON/OFF switch ..... | 18 |
| ⑦ Focal length mark                |    | ⑯ Vibration reduction mode<br>switch .....   | 19 |
| ⑧ Focus distance indicator         |    | ⑰ Zoom lock.....                             | 16 |
| ⑨ Focus distance mark              |    |  |    |

## ■ Zoom and Depth of Field

Before focusing, rotate the zoom ring to adjust the focal length and frame the photograph. If the camera offers depth-of-field preview (stop down), depth of field can be previewed in the viewfinder.

**Note:** Focal length decreases as the focus distance shortens. Note that the focus distance indicator is intended only as a guide and may not accurately show the distance to the subject and may, due to depth of field or other factors, not show  $\infty$  when the camera is focused on a distant object.

To lock the zoom ring, rotate it to the 18 mm position and slide the zoom lock to **LOCK**. This prevents the lens extending under its own weight while the camera is being carried from place to place.

## ■ Aperture

Aperture is adjusted using camera controls.

## Zoom and Maximum Aperture

Changes to zoom can alter the maximum aperture by up to  $1\frac{1}{3}$  EV. The camera however automatically takes this into account when setting exposure, and no modifications to camera settings are required following adjustments to zoom.



## ■ Focus

Supported focus modes are shown in the following table (for information on camera focus modes, see the camera manual; for information on getting good results with autofocus, see “A Note on Wide- and Super Wide-Angle Lenses” on page 23).

Camera focus mode	Lens focus mode	
	M/A	M
AF	Autofocus with manual override	Manual focus with electronic rangefinder
MF	Manual focus with electronic rangefinder	

### M/A (Autofocus with Manual Override)

To focus using autofocus with manual override (M/A):

1 Slide the lens focus-mode switch to M/A.

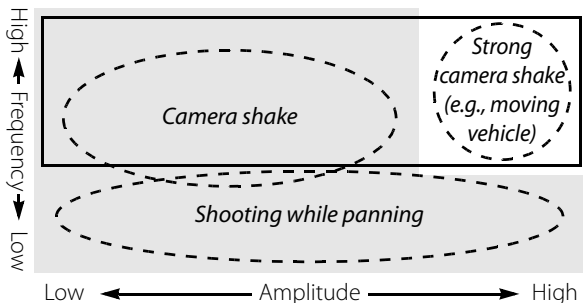
2 Focus.

If desired, autofocus can be over-ridden by rotating the lens focus ring while the shutter-release button is pressed halfway (or, if the camera is equipped with an **AF-ON** button, while the **AF-ON** button is pressed). To refocus using autofocus, press the shutter-release button halfway or press the **AF-ON** button again.

## ■ Vibration Reduction (VR)

Vibration reduction (VR) reduces blur caused by camera shake, allowing shutter speeds up to 3.5 stops slower than would otherwise be the case, increasing the range of shutter speeds available. The effects of VR on shutter speed are measured in NORMAL mode according to Camera and Imaging Products Association (CIPA) standards; FX-format lenses are measured using FX-format digital cameras, DX-format lenses using DX-format cameras. Zoom lenses are measured at maximum zoom.

Choose from **NORMAL** and **ACTIVE** vibration reduction according to the frequency and amplitude of the vibration.



■ : Suited to **NORMAL** vibration reduction.

□ : Suited to **ACTIVE** vibration reduction.

- **Camera shake:** Choose **NORMAL** or **ACTIVE**.
- **Shooting while panning:** Choose **NORMAL**.
- **Strong camera shake:** Choose **ACTIVE**.

### Using the Vibration Reduction ON/OFF Switch



**Select ON to enable vibration reduction.** Vibration reduction is activated when the shutter-release button is pressed halfway, reducing the effects of camera shake for improved framing and focus.

**Select OFF to turn vibration reduction off.**

## Using the Vibration Reduction Mode Switch

The vibration reduction mode switch is used to select the vibration reduction mode when vibration reduction is on.



**Select NORMAL** to reduce vibration caused by camera shake or when panning the camera.

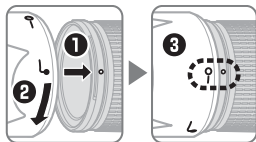
**Select ACTIVE** to reduce vibration caused by camera shake or when shooting from a moving car, boat, or other unstable platform. Panning motions are not detected.

### *Using Vibration Reduction: Notes*


- When using vibration reduction, press the shutter-release button halfway and wait for the image in the viewfinder to stabilize before pressing the shutter-release button the rest of the way down.
- When vibration reduction is active, the image in the viewfinder may be blurred after the shutter is released. This does not indicate a malfunction.
- Slide the vibration reduction mode switch to **NORMAL** for panning shots. When the camera is panned, vibration reduction applies only to motion that is not part of the pan (if the camera is panned horizontally, for example, vibration reduction will be applied only to vertical shake), making it much easier to pan the camera smoothly in a wide arc.
- Do not turn the camera off or remove the lens while vibration reduction is in effect. If power to the lens is cut while vibration reduction is on, the lens may rattle when shaken. This is not a malfunction, and can be corrected by reattaching the lens and turning the camera on.
- If the camera is equipped with a built-in flash, vibration reduction will be disabled while the flash charges.
- Turn vibration reduction off when the camera is securely mounted on a tripod, but leave it on if the tripod head is not secured or when using a monopod.

## ■ The Lens Hood

The lens hoods protect the lens and block stray light that would otherwise cause flare or ghosting.



Align the lens hood lock mark (—○) with the lens hood mounting mark (●) on the lens (③).

When attaching or removing the hood, hold it near the  symbol on its base and avoid gripping it too tightly. Vignetting may occur if the hood is not correctly attached.

The hood can be reversed and mounted on the lens when not in use. When the hood is reversed, it can be attached and removed by rotating it while holding it near the lock mark (—○).

## ■ Built-in Flash Units

When using the built-in flash on cameras equipped with a built-in flash unit, shoot at ranges of 0.6 m (2 ft) or more and remove the lens hood to prevent vignetting (shadows created where the end of the lens obscures the built-in flash).

Camera	Focal length	Use at ranges of
<b>D700 (DX format)</b>	18 mm	3.0 m (9 ft 11 in.) or more
	28 mm or more	No restrictions
<b>D7200/D7100/D100</b>	28 mm	1.5 m (5 ft) or more
	50 mm or more	No restrictions
<b>D7000/D300 series/D200</b>	28 mm	1.0 m (3 ft 4 in.) or more
	50 mm or more	No restrictions
<b>D90/D80/D70 series</b>	28 mm	2.5 m (8 ft 3 in.) or more
	50 mm or more	1.0 m (3 ft 4 in.) or more
<b>D5500/D5300/D5200/D3300</b>	35 mm or more	1.0 m (3 ft 4 in.) or more
<b>D5100/D5000/D3100/D3000/D60/D40 series</b>	50 mm or more	1.0 m (3 ft 4 in.) or more
<b>D50</b>	28 mm	2.0 m (6 ft 7 in.) or more
	50 mm or more	1.0 m (3 ft 4 in.) or more

For the latest information on vignetting with this lens, see the camera manual.

## ■ Lens Care

- Do not pick up or hold the lens or camera using only the lens hood.
- Keep the CPU contacts clean.
- Should the rubber lens-mount gasket be damaged, cease use immediately and take the lens to a Nikon-authorized service center for repair.
- Use a blower to remove dust and lint from the lens surfaces. To remove smudges and fingerprints, apply a small amount of ethanol or lens cleaner to a soft, clean cotton cloth or lens-cleaning tissue and clean from the center outwards using a circular motion, taking care not to leave smears or touch the glass with your fingers.
- Never use organic solvents such as paint thinner or benzene to clean the lens.
- The lens hood or NC filters can be used to protect the front lens element.
- Attach the front and rear caps before placing the lens in its flexible pouch.
- If the lens will not be used for an extended period, store it in a cool, dry location to prevent mold and rust. Do not store in direct sunlight or with naphtha or camphor moth balls.
- Keep the lens dry. Rusting of the internal mechanism can cause irreparable damage.
- Leaving the lens in extremely hot locations could damage or warp parts made from reinforced plastic.

## ■ Supplied Accessories

- 77 mm snap-on Front Lens Cap LC-77
- Rear Lens Cap LF-4
- Bayonet Hood HB-58
- Flexible Lens Pouch CL-1120

## ■ Compatible Accessories

- 77 mm screw-on filters

## ■ Specifications

<b>Type</b>	Type G AF-S DX lens with built-in CPU and F mount
<b>Focal length</b>	18–300 mm
<b>Maximum aperture</b>	f/3.5–5.6
<b>Lens construction</b>	19 elements in 14 groups (including 3 aspherical lens elements and 3 ED lens elements)
<b>Angle of view</b>	76°–5° 20'
<b>Focal length scale</b>	Graduated in millimeters (18, 28, 50, 105, 200, 300)
<b>Distance information</b>	Output to camera
<b>Zoom</b>	Manual zoom using independent zoom ring
<b>Focusing</b>	Nikon Internal Focusing (IF) System with autofocus controlled by Silent Wave Motor and separate focus ring for manual focus
<b>Vibration reduction</b>	Lens shift using <b>v</b> oice <b>c</b> oil <b>m</b> otors (VCMs)
<b>Focus distance indicator</b>	0.45 m to infinity ( $\infty$ )
<b>Minimum focus distance</b>	<b>300 mm focal length:</b> 0.45 m (1.48 ft) from focal plane
<b>Diaphragm blades</b>	9 (rounded diaphragm opening)
<b>Diaphragm</b>	Fully automatic
<b>Aperture range</b>	<ul style="list-style-type: none"> <li>• <b>18 mm focal length:</b> f/3.5 to f/22</li> <li>• <b>300 mm focal length:</b> f/5.6 to f/32</li> </ul>
<b>Metering</b>	Full aperture
<b>Filter-attachment size</b>	77 mm (P=0.75 mm)
<b>Dimensions</b>	Approx. 83 mm diameter × 120 mm (distance from camera lens mount flange)
<b>Weight</b>	Approx. 830 g (29.3 oz)

*Nikon reserves the right to change the specifications of the hardware described in this manual at any time and without prior notice.*

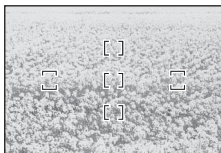
## ■ A Note on Wide- and Super Wide-Angle Lenses

Autofocus may not provide the desired results with wide- and super wide-angle lenses in the following situations:

**Example 1:** A far-off portrait subject at some distance from the background



**Example 2:** A field of flowers



### 1 The subject does not fill the area enclosed by the focus brackets.

If the focus point contains both foreground and background objects, the camera may focus on the background and the subject may be out of focus.

### 2 The subject contains many fine details.

The camera may have difficulty focusing on subjects that contain many fine details or that are lacking in contrast.

In these cases, use manual focus, or use focus lock to focus on another subject at the same distance and then recompose the photograph. For more information, see “Getting Good Results with Autofocus” in the camera manual.

## Für Ihre Sicherheit

### SICHERHEITSHINWEISE

De

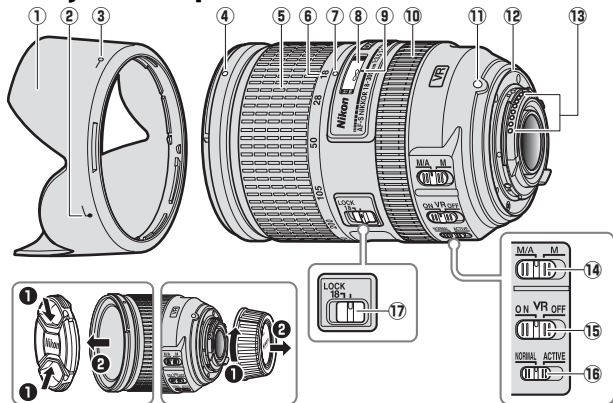
- **Nicht auseinanderbauen.** Das Berühren der Innenteile von Kamera oder Objektiv könnte zu Verletzungen führen. Im Falle einer Fehlfunktion sollte das Produkt ausschließlich von einem qualifizierten Fachmann repariert werden. Sollte das Produkt aufgrund eines Herunterfallens oder eines Unfalles aufbrechen, entfernen Sie den Kamera-Akku und/oder trennen Sie den Netzadapter vom Netz und bringen Sie das Produkt zur Inspektion zum Nikon-Kundendienst.
- **Schalten Sie die Kamera im Falle einer Fehlfunktion unverzüglich ab.** Wenn Sie Rauch oder einen ungewöhnlichen Geruch aus Ihrer Ausrüstung wahrnehmen, trennen Sie sofort den Netzadapter vom Netz und entfernen Sie den Kamera-Akku. Geben Sie dabei acht, dass Sie sich nicht verbrennen. Ein weiterer Betrieb könnte zu einem Brand oder zu Verletzungen führen. Nach Entfernen des Akkus bringen Sie die Ausrüstung zur Inspektion zum Nikon-Kundendienst.
- **Nicht in Gegenwart von entflammbarem Gas verwenden.** Der Betrieb von Elektrogeräten in Gegenwart von entflammbarem Gas könnte zu einer Explosion oder zu einem Brand führen.
- **Blicken Sie nicht durch das Objektiv oder den Kamerasucher in die Sonne.** Das Betrachten der Sonne oder einer anderen hellen Lichtquelle durch das Objektiv oder den Sucher kann zu permanenten Sehstörungen führen.
- **Außerhalb der Reichweite von Kindern aufbewahren.** Ein Nichtbeachten dieser Vorsichtsmaßnahme kann zu Verletzungen führen.
- **Beachten Sie die folgenden Vorsichtsmaßnahmen beim Umgang mit Kamera und Objektiv:**
  - Halten Sie Objektiv und Kamera stets trocken. Ein Nichtbeachten dieser Vorsichtsmaßnahme kann zu Feuer oder Stromschlägen führen.
  - Bedienen Sie die Kamera oder das Objektiv nicht mit nassen Händen. Ein Nichtbeachten dieser Vorsichtsmaßnahme kann zu Stromschlägen führen.
  - Halten Sie die Sonne sicher außerhalb des Bildbereiches, wenn Sie Motive im Gegenlicht aufnehmen. Sonnenlicht, das in der Kamera fokussiert wird, wenn sich die Kamera im oder nah beim Bildmotiv befindet, kann zu einem Brand führen.
  - Wird das Objektiv für längere Zeit nicht verwendet, bringen Sie den vorderen und hinteren Objektivdeckel an und lagern Sie das Objektiv an einem Ort ohne direkte Sonneneinstrahlung. Wird es in direktem Sonnenlicht gelagert, könnte das Objektiv die Sonnenstrahlen auf entflammbare Objekte fokussieren und Sie so entzünden.
- **Tragen Sie Stative nicht mit aufgesetzter Kamera oder aufgesetztem Objektiv.** Es besteht die Gefahr zu stolpern oder versehentlich andere Personen zu stoßen, was zu Verletzungen führen kann.
- **Lagern Sie das Objektiv nicht an Orten, an denen es extrem hohen Temperaturen ausgesetzt ist, wie beispielsweise in einem geschlossenen Auto oder direkt in der Sonne.** Andernfalls können die internen Teile des Objektivs nachteilig beeinflusst werden und es könnte zu einem Brand kommen.



Vielen Dank, dass Sie sich für ein AF-S DX NIKKOR 18-300 mm 1:3,5-5,6G ED VR Objektiv entschieden haben. Bitte lesen Sie vor der Verwendung dieses Produktes sowohl diese Anleitung als auch das Handbuch der Kamera sorgfältig.

**Hinweis:** DX-Objektive können nur mit digitalen Spiegelreflexkameras mit DX-Format wie der D7000 oder einer Kamera der D300-Serie verwendet werden. Der Blickwinkel eines Objektivs auf einer Kamera mit DX-Format entspricht dem eines Objektivs mit einer etwa 1,5 x längeren Brennweite auf einer Kamera mit 35 mm Kleinbildformat.

## Objektivkomponenten



- |   |    |  |    |
|---|----|--|----|
| ① Gegenlichtblende .....                                    | 30 | ⑨ Markierung für Entfernungseinstellung        |    |
| ② Markierung für die Ausrichtung der Gegenlichtblende ..... | 30 | ⑩ Entfernungseinstellung .....                 | 27 |
| ③ Markierung für die Arretierung der Gegenlichtblende ..... | 30 | ⑪ Markierung für die Ausrichtung des Objektivs |    |
| ④ Markierung für das Ansetzen der Gegenlichtblende .....    | 30 | ⑫ Dichtungsmanschette .....                    | 31 |
| ⑤ Zoomring .....  | 26 | ⑬ CPU-Kontakte .....                           | 31 |
| ⑥ Brennweitenskala .....                                    | 26 | ⑭ Fokusmoduswahlter .....                      | 27 |
| ⑦ Markierung für Brennweitenskala                           |    | ⑮ Bildstabilisator AN/AUS-Schalter .....       | 28 |
| ⑧ Entfernungsskala  |    | ⑯ Bildstabilisator-Modusschalter ...           | 28 |
|   |    | ⑰ Zoom-Arretierung .....                       | 26 |

## ■ Zoom und Tiefenschärfe

Drehen Sie, bevor Sie fokussieren, den Zoomring, um die Brennweite einzustellen und einen Bildausschnitt zu wählen. Verfügt die Kamera über eine Abblendtaste, kann die Tiefenschärfe im Sucher im Voraus bewertet werden.

**Hinweis:** Die Brennweite nimmt bei der Fokussierung auf nahe Motive ab. Beachten Sie, dass die Entfernungsskala nur als Orientierungshilfe dient und eventuell nicht die genaue Entfernung zum Motiv anzeigt und eventuell aufgrund der Tiefenschärfe oder anderer Faktoren  $\infty$  nicht anzeigt, wenn die Kamera auf ein entferntes Motiv fokussiert hat.

Drehen Sie den Zoomring zum Arretieren auf die 18 mm Position und schieben Sie die Zoom-Arretierung auf **LOCK**. Dadurch wird verhindert, dass das Objektiv unter seinem Eigengewicht ausfährt, während die Kamera herumgetragen wird.

## ■ Blende

Die Blende wird mit den Bedienelementen der Kamera eingestellt.

### Zoom und maximale Blende

Änderungen am Zoom können die maximale Blende um bis zu  $1 \frac{1}{3}$  LW verändern. Die Kamera berücksichtigt dies allerdings automatisch beim Einstellen der Belichtung und Sie müssen nach Anpassung des Zooms keine Veränderungen an den Kameraeinstellungen vornehmen.

## ■ Scharfeinstellung

Unterstützte Fokusmodi werden in der folgenden Tabelle aufgeführt (Beachten Sie das Handbuch der Kamera für Informationen zu den Fokusmodi der Kamera; für Informationen über das Erzielen guter Ergebnisse mit dem Autofokus, siehe »Eine Anmerkung zu Weit- und Superweitwinkelobjektiven« auf Seite 33).

Kamera-Fokusmodus	Objektiv-Fokusmodus	
	M/A	M
AF	Autofokus mit Priorität der manuellen Scharfeinstellung	Manueller Fokus mit elektronischer Einstellhilfe
MF	Manuelle Fokussierung mit elektronischer Einstellhilfe	

### M/A (Autofokus mit Priorität der manuellen Scharfeinstellung)

Mit Autofokus mit Priorität der manuellen Scharfeinstellung (M/A) fokussieren:

1 Stellen Sie den Objektiv-Fokusmodusschalter auf M/A.

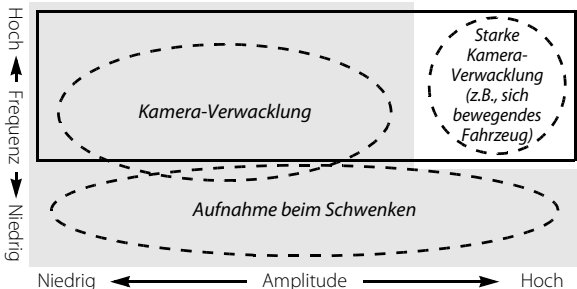
2 Fokussieren Sie.

In den Autofokus kann bei Bedarf eingegriffen werden, indem der Fokusring am Objektiv gedreht wird, während der Auslöser bis zum ersten Druckpunkt gedrückt wird (oder, falls die Kamera mit einem AF-ON-Taste ausgestattet wird, während die AF-ON-Taste gedrückt ist). Um mit dem Autofokus neu zu fokussieren, drücken Sie erneut den Auslöser bis zum ersten Druckpunkt oder die AF-ON-Taste.

## ■ Bildstabilisator (VR)

Der Bildstabilisator (VR) reduziert die aus unruhiger Kamerahaltung resultierende Verwacklungsunschärfe und ermöglicht dadurch um bis zu 3,5 Lichtwertstufen längere Belichtungszeiten als normal, wodurch sich der Bereich der nutzbaren Belichtungszeiten vergrößert. Die Wirkung des Bildstabilisators für die Belichtungszeit wird im Modus NORMAL gemäß CIPA-Standards ermittelt (Camera and Imaging Products Association); FX-Objektive werden an FX-Format-Kameras gemessen, DX-Objektive an DX-Format-Kameras. Zoomobjektive werden bei der längsten Brennweiteinstellung gemessen.

Wählen Sie je nach Frequenz und Amplitude der Vibration zwischen dem Bildstabilisator **NORMAL** und **ACTIVE**.



■ : Geeignet für den Bildstabilisator **NORMAL**.

□ : Geeignet für den Bildstabilisator **ACTIVE**.

- **Kamera-Verwacklung:** Wählen Sie **NORMAL** oder **ACTIVE**.
- **Aufnahme beim Schwenken:** Wählen Sie **NORMAL**.
- **Starke Kamera-Verwacklung:** Wählen Sie **ACTIVE**.

## Verwendung des Bildstabilisator AN/AUS-Schalters



**Wählen Sie ON (EIN), um den Bildstabilisator zu aktivieren.** Der Bildstabilisator wird aktiviert, wenn der Auslöser bis zum ersten Druckpunkt gedrückt wird; er verringert die Effekte einer Kamera-Verwacklung für verbesserte Motivwahl und Scharfstellung.

**Wählen Sie OFF (AUS), um den Bildstabilisator auszuschalten.**

## Verwendung des Bildstabilisator-Modusschalters

Der Bildstabilisator-Modusschalter wird verwendet, um den Bildstabilisator-Modus auszuwählen, wenn der Bildstabilisator aktiviert ist.



**Wählen Sie NORMAL,** um die Vibration, die durch die Kamera-Verwacklung oder durch das Schwenken der Kamera verursacht wurde, zu reduzieren.

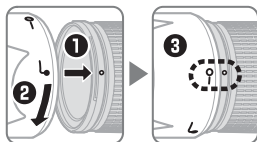
**Wählen Sie ACTIVE,** um die Vibration zu reduzieren, die durch die Kamera-Verwacklung verursacht wurde, oder bei Aufnahmen von einem sich bewegenden Auto, Boot, oder einer anderen unstabilen Plattform aus. Schwenkende Bewegungen werden nicht erkannt.

**Verwendung des Bildstabilisators: Hinweise**


- Drücken Sie bei Verwendung des Bildstabilisators den Auslöser bis zum ersten Druckpunkt und warten Sie, bis sich das Bild im Sucher stabilisiert, bevor Sie den Auslöser vollständig drücken.
- Wenn der Bildstabilisator aktiv ist, ist das Bild im Sucher möglicherweise verschwommen, wenn der Auslöser gedrückt wurde. Dies stellt keine Fehlfunktion dar.
- Schieben Sie den Bildstabilisator-Modusschalter für Kameraschwenks auf **NORMAL**. Wird die Kamera geschwenkt, gleicht der Bildstabilisator nur die Bewegung aus, die sich nicht im Schwenkbereich befindet (wenn die Kamera beispielsweise horizontal geschwenkt wird, wird der Bildstabilisator nur auf vertikale Verwacklungen angewendet), so dass ein sauberes Verschwenken der Kamera in einem weiten Bogen um ein Vielfaches erleichtert wird.
- Schalten Sie die Kamera nicht ab und entfernen Sie nicht das Objektiv, solange der Bildstabilisator aktiv ist. Wenn die Stromversorgung des Objektivs unterbrochen wird, solange der Bildstabilisator aktiv ist, könnte das Objektiv klappern, wenn es geschüttelt wird. Dies stellt keine Fehlfunktion dar und kann dadurch beseitigt werden, dass das Objektiv wieder angesetzt und die Kamera eingeschaltet wird.
- Verfügt die Kamera über ein eingebautes Blitzgerät, wird der Bildstabilisator deaktiviert, solange das Blitzgerät sich auflädt.
- Schalten Sie den Bildstabilisator ab, wenn die Kamera fest auf einem Stativ aufsitzt, lassen Sie ihn jedoch angeschaltet, wenn der Stativkopf nicht feststehend ist oder wenn Sie ein Einbein verwenden.

## ■ Die Gegenlichtblende

Die Gegenlichtblende schützt das Objektiv und verhindert das Eindringen von Streulicht, das ansonsten zu Kontrastverlust oder Geisterbildern führen würde.



Richten Sie die Markierung für die Arretierung der Gegenlichtblende (—○) an der objektivseitigen Markierung für das Ansetzen der Gegenlichtblende (●) aus (3).

Halten Sie die Gegenlichtblende beim Anbringen oder Abnehmen in der Nähe des -Symbols an der Basis fest und umfassen Sie sie nicht zu fest. Bei falschem Anbringen der Gegenlichtblende kann es zu Vignettierungen kommen.

Die Gegenlichtblende kann umgekehrt auf dem Objektiv angebracht werden, wenn sie nicht verwendet wird. Bei umgekehrter Gegenlichtblende kann diese durch Drehen entfernt werden, während sie nahe der Markierung für die Arretierung (—○) gefasst wird.

## ■ Integrierte Blitzgeräte

Beim Einsatz eines integrierten Blitzgeräts kann das Objektiv unter Umständen einen im Bild sichtbaren Schatten ins Motiv werfen.

Nehmen Sie die Gegenlichtblende ab und halten Sie einen Mindestabstand von 0,6 m zum Motiv, um dies zu vermeiden.

Kamera	Brennweite	Einsatz bei Reichweiten von
<b>D700 (DX-Format)</b>	18 mm	3,0 m oder mehr
	28 mm oder mehr	Keine Einschränkungen
<b>D7200/D7100/D100</b>	28 mm	1,5 m oder mehr
	50 mm oder mehr	Keine Einschränkungen
<b>D7000/D300-Serie/D200</b>	28 mm	1,0 m oder mehr
	50 mm oder mehr	Keine Einschränkungen
<b>D90/D80/D70-Serie</b>	28 mm	2,5 m oder mehr
	50 mm oder mehr	1,0 m oder mehr
<b>D5500/D5300/D5200/D3300</b>	35 mm oder mehr	1,0 m oder mehr
<b>D5100/D5000/D3100/D3000/D60/D40-Serie</b>	50 mm oder mehr	1,0 m oder mehr
	28 mm	2,0 m oder mehr
<b>D50</b>	50 mm oder mehr	1,0 m oder mehr
	28 mm	2,0 m oder mehr

Aktuelle Angaben zur Verschattung mit diesem Objektiv finden Sie im Kamerahandbuch.

## ■ Pflege des Objektivs

- Halten oder heben Sie das Objektiv oder die Kamera nicht an der angesetzten Gegenlichtblende.
- Halten Sie die CPU-Kontakte sauber.
- Sollte die Dichtungsmanschette beschädigt werden, setzen Sie den Gebrauch sofort aus und bringen Sie das Objektiv zum Nikon-Kundendienst zur Reparatur.
- Verwenden Sie zum Entfernen von Staub und Verunreinigungen vom Objektiv einen Blasebalg. Um Schmierflecke und Fingerabdrücke zu entfernen, bringen Sie eine kleine Menge Ethanol oder Objektivreiniger auf ein weiches, sauberes Baumwolltuch oder ein Objektivreinigungstuch auf und reinigen Sie das Objektiv mit Kreisbewegungen von der Mitte nach außen. Achten Sie dabei darauf, dass keine Schmierflecke verbleiben, und dass sie das Glas nicht mit den Fingern berühren.
- Verwenden Sie niemals organische Lösungsmittel wie Verdüner oder Waschbenzin zur Reinigung des Objektivs.
- Zum Schutz der Frontlinse kann die Gegenlichtblende oder ein Klarglasfilter (NC) verwendet werden.
- Bringen Sie den vorderen und den hinteren Objektivdeckel auf dem Objektiv an, bevor sie es in seiner Tasche verstauen.
- Wenn das Objektiv für längere Zeit nicht verwendet wird, lagern Sie es an einem kühlen, trockenen Ort, um Schimmel und Korrosion zu vermeiden. Lagern sie das Objektiv nicht direkt in der Sonne oder mit Mottenkugeln aus Naphtha oder Kampfer.
- Halten Sie das Objektiv stets trocken. Eindringendes Wasser kann zur Korrosion innenliegender Teile und irreparablen Schäden führen.
- Das Lagern des Objektiv an sehr heißen Orten kann Teile aus verstärktem Plastik beschädigen oder verformen.

## ■ Im Lieferumfang enthaltenes Zubehör

- Vorderer Objektivdeckel LC-77 mit Schnappverschluss (77 mm)
- Hinterer Objektivdeckel LF-4
- Bajonett-Gegenlichtblende HB-58
- Objektivbeutel CL-1120

## ■ Kompatibles Zubehör

- 77-mm-Schraubfilter

## ■ Technische Daten

<b>Typ</b>	Typ G AF-S DX-Objektiv mit eingebauter CPU und F-Bajonettanschluss
<b>Brennweite</b>	18–300 mm
<b>Lichtstärke</b>	1:3,5–5,6
<b>Optischer Aufbau</b>	19 Elemente in 14 Gruppen (einschließlich drei asphärischer Linsen und drei ED-Linsen)
<b>Bildwinkel</b>	76 ° –5 ° 20 ′
<b>Brennweitenskala</b>	Unterteilt im Millimeter (18, 28, 50, 105, 200, 300)
<b>Entfernungsinformation</b>	Übermittlung an die Kamera
<b>Zoom</b>	Manueller Zoom mit unabhängigem Zoomring
<b>Fokussierung</b>	Nikon Innenfokussierung (IF), gesteuert durch Silent-Wave-Motor und separatem Fokussiering für die manuelle Fokussierung
<b>Bildstabilisator</b>	Bewegliche Linsengruppe mit <b>Voice-Coil-Motoren</b> (VCMs)
<b>Entfernungsskala</b>	0,45 m bis Unendlich (∞)
<b>Naheinstellgrenze</b>	<b>300 mm Brennweite:</b> 0,45 m von der Sensorebene gemessen
<b>Blendenlamellen</b>	9 (abgerundet)
<b>Blendensteuerung</b>	Vollautomatisch
<b>Blendenbereich</b>	<ul style="list-style-type: none"><li>• <b>18 mm Brennweite:</b> 3,5 bis 22</li><li>• <b>300 mm Brennweite:</b> 5,6 bis 32</li></ul>
<b>Belichtungsmessung</b>	Offenblende
<b>Filtergewinde</b>	77 mm (P=0,75 mm)
<b>Abmessungen</b>	Durchmesser ca. 83 mm × 120 mm (Länge ab Bajonettauflage)
<b>Gewicht</b>	ca. 830 g

Änderungen und Irrtümer vorbehalten.



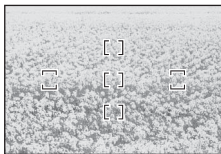
## ■ Eine Anmerkung zu Weit- und Superweitwinkelobjektiven

Der Autofokus liefert mit Weit- und Superweitwinkelobjektiven in den folgenden Situationen u.U. nicht die gewünschten Ergebnisse:

**Beispiel 1:** Ein weit entferntes  
Porträt-Motiv in einiger Entfernung  
vom Hintergrund



**Beispiel 2:** Ein Blumenfeld



### 1 Das Motiv füllt den Bereich, der durch die Fokussmessfeld-Markierungen eingeschlossen ist, nicht aus.

Wenn das Fokussmessfeld sowohl Vordergrund- als auch Hintergrundmotive enthält, fokussiert die Kamera eventuell auf den Hintergrund und das Motiv ist u.U. nicht im Fokus.

### 2 Das Motiv enthält viele feine Details.

Die Kamera hat u.U. Schwierigkeiten auf Motive scharf zu stellen, die viele feine Details enthalten oder die kontrastarm sind.

Verwenden Sie in diesen Fällen die manuelle Fokussierung, oder verwenden Sie den Fokusspeicher, um auf ein anderes Motiv in der gleichen Entfernung scharf zu stellen und richten Sie anschließend das Foto neu aus. Weitere Informationen finden Sie im Kamerahandbuch unter »Gute Ergebnisse mit dem Autofokus erzielen«.

## Pour votre sécurité

### ATTENTION

- **Ne pas démonter.** Toucher les parties internes de l'appareil photo ou de l'objectif peut provoquer des blessures. En cas de dysfonctionnement, le produit devra être réparé par un technicien qualifié uniquement. Si le produit s'ouvre à cause d'une chute ou de tout autre accident, retirez l'accumulateur de l'appareil photo et/ou débranchez l'adaptateur secteur et confiez le produit à un centre Nikon agréé pour le faire vérifier.
- **Mettre immédiatement l'appareil hors tension en cas de dysfonctionnement.** Si vous détectez de la fumée ou une odeur inhabituelle provenant de l'équipement, débranchez immédiatement l'adaptateur secteur et retirez l'accumulateur de l'appareil photo, tout en prenant soin de ne pas vous brûler. Poursuivre son utilisation peut provoquer un incendie ou des blessures. Après avoir retiré l'accumulateur, confiez l'équipement à un centre Nikon agréé pour le faire vérifier.
- **Ne pas utiliser en présence de gaz inflammable.** L'utilisation d'équipement électronique en présence d'un gaz inflammable peut provoquer une explosion ou un incendie.
- **Ne pas regarder le soleil avec l'objectif ou le viseur de l'appareil photo.** Regarder le soleil ou toute autre source lumineuse intense avec l'objectif ou le viseur peut provoquer des troubles de la vision irréversibles.
- **Tenir éloigné des enfants.** Le non-respect de cette précaution peut provoquer des blessures.
- **Suivre les précautions ci-dessous lors de la manipulation de l'objectif et de l'appareil photo :**
  - Tenir l'objectif et l'appareil photo au sec. Le non-respect de cette précaution peut provoquer un incendie ou un choc électrique.
  - Ne pas manipuler l'objectif ou l'appareil photo avec des mains mouillées. Le non-respect de cette précaution peut provoquer un choc électrique.
  - Ne pas inclure le soleil dans le cadrage lors de la prise de vue de sujets en contre-jour. La concentration de la lumière du soleil dans l'appareil photo lorsque le soleil est dans ou à proximité du champ de l'image peut provoquer un incendie.
  - Si vous n'avez pas l'intention d'utiliser l'objectif pendant une période prolongée, fixez les bouchons avant et arrière et rangez l'objectif hors de la lumière directe du soleil. Si l'objectif est laissé en contact direct avec la lumière du soleil, les rayons peuvent toucher des objets inflammables, provoquant ainsi un incendie.
- **Ne pas porter un trépied sur lequel un objectif ou l'appareil photo est fixé.** Vous risqueriez de trébucher ou de frapper accidentellement des personnes, provoquant ainsi des blessures.
- **Ne pas laisser l'objectif là où il serait exposé à des températures élevées, comme une voiture fermée ou à la lumière directe du soleil.** Le non-respect de cette précaution peut avoir des répercussions sur les parties internes de l'objectif, pouvant provoquer un incendie.

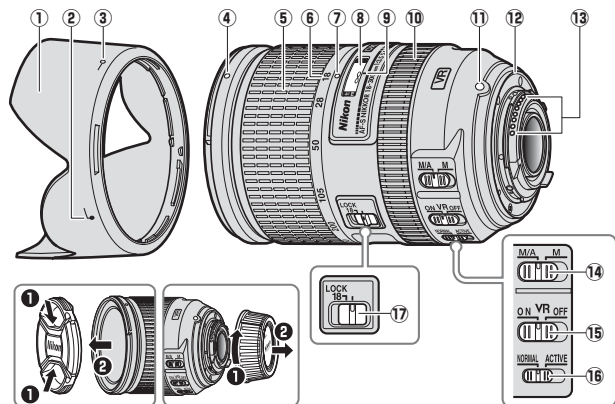
## Avis pour les Clients au Canada

CAN ICES-3 B / NMB-3 B

Nous vous remercions d'avoir acheté l'objectif AF-S DX NIKKOR 18-300 mm f/3.5-5.6G ED VR. Avant d'utiliser ce produit, veuillez lire attentivement ces instructions et le manuel de l'appareil photo.

**Remarque :** les objectifs DX ne doivent être utilisés qu'avec des appareils photo numériques reflex de format DX tels que la gamme D300 ou D7000. L'angle de champ d'un objectif sur un appareil photo au format DX est équivalent à celui d'un objectif avec une focale environ 1,5 x plus longue montée sur un appareil photo au format 24x36 mm.

## ■ Parties de l'objectif



- |   |   |
|---|---|
| ① Parasoleil .....40                          | ⑩ Bague de mise au point .....37                              |
| ② Repère d'alignement du parasoleil.....40    | ⑪ Repère de montage de l'objectif                             |
| ③ Repère de verrouillage du parasoleil.....40 | ⑫ Joint en caoutchouc de la monture d'objectif .....41        |
| ④ Repère de montage du parasoleil.....40      | ⑬ Contacts du microprocesseur...41                            |
| ⑤ Bague de zoom.....36                        | ⑭ Commutateur de mode de mise au point .....37                |
| ⑥ Échelle des focales.....36                  | ⑮ Commutateur ON / OFF pour la réduction de vibration .....38 |
| ⑦ Repère de l'échelle des focales             | ⑯ Commutateur du mode de réduction de vibration .....38       |
| ⑧ Indicateur de distance de mise au point     | ⑰ Verrou du zoom.....36                                       |
| ⑨ Repère de distance de mise au point         |   |

## ■ Zoom et profondeur de champ

Avant de faire la mise au point, tournez la bague de zoom pour régler la focale et cadrer la photographie. Si l'appareil photo offre un aperçu de la profondeur de champ (fermeture du diaphragme), il est possible d'avoir un aperçu de la profondeur de champ dans le viseur.

**Remarque :** la focale diminue au fur et à mesure que la distance de mise au point se raccourcit. Notez que l'indicateur de la distance de mise au point doit seulement être considéré comme un guide. En effet, il peut ne pas afficher avec précision la distance au sujet. En outre, en raison de la profondeur de champ ou d'autres facteurs, il peut ne pas indiquer  $\infty$  lorsque l'appareil photo fait le point sur un objet éloigné.

Pour verrouiller la bague de zoom, positionnez-la sur 18 mm et faites coulisser le verrou du zoom sur **LOCK**. Cela permet d'éviter que la bague de zoom ne se déplace (et donc que l'objectif « s'allonge », entraîné par son propre poids), lors du transport de l'appareil photo.

## ■ Ouverture

Pour régler l'ouverture, utilisez les commandes de l'appareil photo.

### Zoom et ouverture maximale

Modifier le zoom peut altérer l'ouverture maximale jusqu'à  $1 \frac{1}{3}$  IL. L'appareil photo prend cela automatiquement en compte lors du réglage de l'exposition et aucune modification des réglages de l'appareil photo n'est nécessaire après les ajustements du zoom.

## ■ Mise au point

Les modes de mise au point pris en charge sont indiqués dans le tableau suivant (pour plus d'informations sur les modes de mise au point de l'appareil photo, consultez le manuel de ce dernier ; pour savoir comment obtenir des résultats optimaux avec l'autofocus, référez-vous au paragraphe « Remarque relative aux objectifs grand-angle et ultra grand-angle » à la page 43).

Mode de mise au point de l'appareil photo	Mode de mise au point de l'objectif	
	M/A	M
AF	Autofocus à priorité manuelle	Mise au point manuelle avec télémètre électronique
MF	Mise au point manuelle avec télémètre électronique	

### M/A (Autofocus à priorité manuelle)

Pour faire la mise au point en utilisant l'autofocus à priorité manuelle (M/A) :

1 Positionnez le commutateur de mode de mise au point de l'objectif sur M/A.

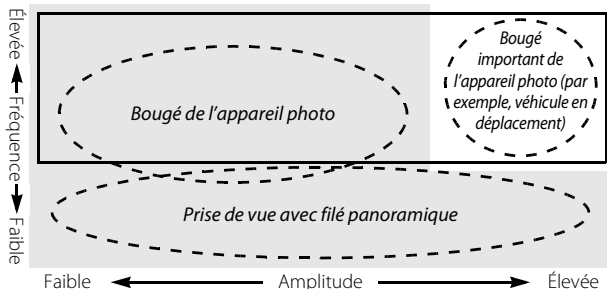
2 Effectuez la mise au point.

Si vous le souhaitez, vous pouvez désactiver l'autofocus en pivotant la bague de mise au point de l'objectif avec le déclencheur appuyé à mi-course (ou avec la commande **AF-ON** appuyée, si l'appareil photo est pourvu d'une commande **AF-ON**). Pour refaire la mise au point avec l'autofocus, appuyez à mi-course sur le déclencheur ou appuyez de nouveau sur la commande **AF-ON**.

## ■ Réduction de vibration (VR)

La fonction de réduction de vibration (VR) atténue les phénomènes de flou provoqués par le bougé de l'appareil photo, ce qui permet de recourir à des vitesses d'obturation jusqu'à 3,5 fois plus lentes que celles normalement utilisées et d'augmenter ainsi le nombre de vitesses possibles. Les effets de la fonction VR sur la vitesse d'obturation sont mesurés en mode NORMAL selon les normes de la CIPA (Camera and Imaging Products Association) ; les mesures des objectifs de format FX sont effectuées à l'aide d'appareils photo numériques de format FX, celles des objectifs de format DX à l'aide d'appareils photo de format DX. Les mesures des zooms sont effectuées en position de zoom maximale.

Choisissez le mode de réduction de vibration **NORMAL** ou **ACTIVE** selon la fréquence et l'amplitude de la vibration.



■ : Adapté à une réduction de vibration **NORMAL**.

□ : Adapté à une réduction de vibration **ACTIVE**.

- **Bougé de l'appareil photo** : choisissez **NORMAL** ou **ACTIVE**.
- **Prise de vue avec filé panoramique** : choisissez **NORMAL**.
- **Bougé important de l'appareil photo** : choisissez **ACTIVE**.

## Utilisation du commutateur ON / OFF pour la réduction de vibration



**Sélectionnez ON (ACTIVÉ) pour activer la réduction de vibration.**

La réduction de vibration est activée lorsque vous appuyez à mi-course sur le déclencheur, réduisant ainsi les effets du bougé d'appareil pour vous permettre d'améliorer le cadrage et la mise au point.

**Sélectionnez OFF (DÉSACTIVÉ) pour désactiver la réduction de vibration.**

## Utilisation du commutateur du mode de réduction de vibration

Le commutateur du mode de réduction de vibration permet de sélectionner le mode de réduction de vibration lorsque la réduction de vibration est activée.



**Sélectionnez NORMAL** pour compenser les vibrations provoquées par le bougé de l'appareil photo ou par le mouvement panoramique de l'appareil lors de la réalisation d'un filé.

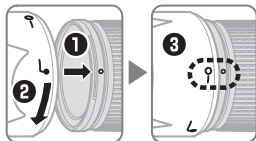
**Sélectionnez ACTIVE** pour compenser les vibrations provoquées par le bougé de l'appareil photo ou par le déplacement d'une voiture, d'un bateau ou toute autre plate-forme instable. Les mouvements panoramiques ne sont pas détectés.

**Utiliser la réduction de vibration : Remarques**


- Lorsque vous utilisez la réduction de vibration, appuyez sur le déclencheur à mi-course et attendez que l'image se stabilise dans le viseur avant d'appuyer sur le déclencheur jusqu'en fin de course.
- Lorsque la réduction de vibration est activée, l'image dans le viseur peut être floue une fois le déclencheur relâché. Cela n'indique pas un dysfonctionnement.
- Faites coulisser le commutateur du mode de réduction de vibration sur **NORMAL** lorsque vous réalisez des filés panoramiques. Lorsque l'appareil photo est en mode panoramique, la réduction de vibration s'applique uniquement au mouvement ne faisant pas partie du panoramique (si l'appareil photo est en mode panoramique horizontal par exemple, la réduction de vibration s'applique uniquement au mouvement vertical), ce qui est plus facile pour faire un panoramique régulier en un arc large.
- Ne mettez pas l'appareil photo hors tension et ne retirez pas l'objectif pendant que la réduction de vibration est activée. Si l'alimentation de l'objectif est coupée alors que la réduction de vibration est activée, l'objectif peut vibrer s'il est secoué. Il ne s'agit pas d'un dysfonctionnement et cela peut être corrigé en refixant l'objectif et en mettant l'appareil photo sous tension.
- Si l'appareil photo est équipé d'un flash intégré, la réduction de vibration est désactivée pendant que le flash charge.
- Désactivez la réduction de vibration lorsque l'appareil photo est monté sur un pied, mais maintenez-la si la tête du pied n'est pas stabilisée ou si vous utilisez un monopode.

## ■ Parasoleil

Le parasoleil protège l'objectif et bloque la lumière diffuse pouvant causer de la lumière parasite ou une image fantôme.



Alignez le repère de verrouillage du parasoleil (—○) sur le repère de montage du parasoleil (●) sur l'objectif (●).

Lors de la fixation ou du retrait du parasoleil, tenez-le près du symbole  sur sa base, et évitez de le serrer trop fermement. Un vignettage peut se produire si le parasoleil n'est pas correctement attaché.

Le parasoleil peut être retourné et monté sur l'objectif lorsqu'il n'est pas utilisé. Lorsque le parasoleil est retourné, vous pouvez le fixer ou le retirer en le faisant pivoter tout en le tenant au niveau du repère de verrouillage (—○).

## ■ Flash intégré

Lors de l'utilisation du flash intégré sur les appareils photo équipés d'un flash intégré, photographiez à des distances de 0,6 m ou plus et retirez le parasoleil pour éviter l'effet de vignettage (ombres créées lorsque l'extrémité de l'objectif obscurcit le flash intégré).

Appareil photo	Focale	Utiliser à des distances de
<b>D700 (Format DX)</b>	18 mm	3,0 m ou plus
	28 mm ou plus	Aucune restriction
<b>D7200/D7100/D100</b>	28 mm	1,5 m ou plus
	50 mm ou plus	Aucune restriction
<b>D7000/gamme D300/D200</b>	28 mm	1,0 m ou plus
	50 mm ou plus	Aucune restriction
<b>D90/D80/gamme D70</b>	28 mm	2,5 m ou plus
	50 mm ou plus	1,0 m ou plus
<b>D5500/D5300/D5200/D3300</b>	35 mm ou plus	1,0 m ou plus
<b>D5100/D5000/D3100/D3000/D60/gamme D40</b>	50 mm ou plus	1,0 m ou plus
<b>D50</b>	28 mm	2,0 m ou plus
	50 mm ou plus	1,0 m ou plus

Pour obtenir les dernières informations sur le vignettage avec cet objectif, reportez-vous au manuel de l'appareil photo.



## ■ Entretien de l'objectif

- Ne prenez pas ou ne tenez pas l'objectif ou l'appareil photo en saisissant uniquement le parasoleil.
- Maintenez les contacts du microprocesseur propres.
- Si le joint en caoutchouc de la monture d'objectif est endommagé, cessez immédiatement l'utilisation et amenez l'objectif à un centre Nikon agréé pour le faire réparer.
- Utilisez une soufflette pour enlever la poussière et les peluches sur la surface de l'objectif. Pour effacer les taches et les traces de doigt, imprégnez un morceau de tissu propre en coton avec une petite quantité d'éthanol ou de nettoyant pour objectif ou utilisez une lingette de nettoyage d'objectif, et nettoyez avec un mouvement circulaire à partir du centre vers l'extérieur, tout en prenant soin de ne pas laisser de taches, ni de toucher le verre avec vos doigts.
- N'utilisez jamais de solvants organiques comme un diluant à peinture ou du benzène pour nettoyer l'objectif.
- Le parasoleil ou les filtres NC peuvent être utilisés pour protéger la lentille frontale.
- Fixez les bouchons avant et arrière avant de placer l'objectif dans son étui.
- Si vous n'avez pas l'intention d'utiliser l'objectif pendant une période prolongée, rangez-le dans un endroit frais et sec pour éviter la moisissure et la rouille. Ne pas ranger à la lumière directe du soleil ou avec des boules antimites de naphthaline ou de camphre.
- Tenez l'objectif au sec. La formation de rouille sur le mécanisme interne peut causer des dégâts irréparables.
- Laisser l'objectif dans des endroits extrêmement chauds peut endommager ou déformer les éléments composés de plastique renforcé.

## ■ Accessoires fournis

- Bouchon avant d'objectif encliquetable 77 mm LC-77
- Bouchon arrière d'objectif LF-4
- Parasoleil à baïonnette HB-58
- Étui souple pour objectif CL-1120

## ■ Accessoires compatibles

- Filtres à visser 77 mm

## ■ Caractéristiques

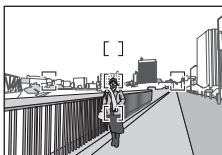
Type	Objectif AF-S DX de type G avec microprocesseur intégré et monture F
Focale	18–300 mm
Ouverture maximale	f/3.5–5.6
Construction optique	19 lentilles en 14 groupes (dont 3 lentilles asphériques et 3 lentilles en verre ED)
Angle de champ	76 ° –5 ° 20 '
Échelle des focales	Graduée en millimètres (18, 28, 50, 105, 200, 300)
Information de distance	Communiquée au boîtier de l'appareil photo
Zoom	Zoom manuel utilisant une bague de zoom indépendante
Mise au point	Système de mise au point interne de Nikon (IF, <b>I</b> nternal <b>F</b> ocusing) avec autofocus commandé par un moteur ondulatoire silencieux (SWM) et bague de mise au point pour mise au point manuelle
Réduction de vibration	Décentrement avec <b>voice coil motors</b> (VCMs)
Indicateur de distance de mise au point	0,45 m à l'infini ( $\infty$ )
Distance minimale de mise au point	<b>Focale 300 mm</b> : 0,45 m à partir du plan focal
Lamelles de diaphragme	9 (diaphragme circulaire)
Diaphragme	Intégralement automatique
Plage des ouvertures	<ul style="list-style-type: none"> <li>• <b>Focale 18 mm</b> : f/3.5 à f/22</li> <li>• <b>Focale 300 mm</b> : f/5.6 à f/32</li> </ul>
Mesure	Pleine ouverture
Diamètre de fixation pour filtre	77 mm (P=0,75 mm)
Dimensions	Approx. 83 mm de diamètre × 120 mm (distance à partir du plan d'appui de la monture d'objectif de l'appareil photo)
Poids	Approx. 830 g

*Nikon se réserve le droit de modifier les caractéristiques du matériel décrit dans ce manuel à tout moment et sans préavis.*

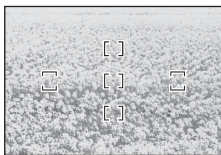
## ■ Remarque relative aux objectifs grand-angle et ultra grand-angle

L'autofocus peut ne pas produire les résultats attendus avec des objectifs grand-angle et ultra grand-angle dans les cas suivants :

**Exemple 1 :** une personne située loin de l'appareil photo et à une certaine distance de l'arrière-plan



**Exemple 2 :** un champ de fleurs



### 1 Le sujet ne « remplit » pas la zone située à l'intérieur des collimateurs de mise au point.

Si le point AF contient à la fois des objets du premier plan et de l'arrière-plan, l'appareil photo peut effectuer la mise au point sur l'arrière-plan et par conséquent, le sujet risque d'être flou.

### 2 Le sujet contient trop de petits détails.

L'appareil photo risque d'avoir des difficultés à effectuer la mise au point sur des sujets contenant trop de petits détails ou manquant de contraste.

Dans ce cas, effectuez la mise au point manuellement ou faites le point sur un autre sujet situé à la même distance, mémorisez la mise au point puis recomposez la photo. Pour plus d'informations, reportez-vous à la section « Optimisation des résultats avec l'autofocus » dans le manuel de l'appareil photo.

## Por su seguridad

### PRECAUCIONES

- **No desarmar.** Tocar las piezas internas de la cámara o el objetivo podría resultar en lesiones. En caso de mal funcionamiento, el producto debe ser reparado solamente por un técnico cualificado. Si el producto llegara a romperse debido a una caída o accidente, quite la batería de la cámara y/o desconecte el adaptador de CA y después lleve el producto a un servicio técnico autorizado de Nikon para inspeccionarlo.
- **Apague inmediatamente la cámara en caso de mal funcionamiento.** Si llegara a notar humo o un olor inusual proveniente del equipo, desconecte inmediatamente el adaptador de CA y quite la batería de la cámara, procurando evitar quemaduras. Si continúa operando el equipo podría causar fuego o lesiones. Después de quitar la batería, lleve el equipo a un servicio técnico autorizado de Nikon para inspeccionarlo.
- **No lo use en presencia de gas inflamable.** Operar equipo electrónico en la presencia de gas inflamable podría resultar en una explosión o incendio.
- **No mire hacia el sol a través del objetivo o del visor de la cámara.** Ver el sol u otra fuente de luz brillante a través del objetivo o del visor podría ocasionar daños oculares permanentes.
- **Manténgalo lejos del alcance de los niños.** De no tener en cuenta esta precaución podría resultar en lesiones.
- **Tenga presentes las siguientes precauciones al manipular el objetivo y la cámara:**
  - Mantenga seco el objetivo y la cámara. De no tener en cuenta esta precaución podría resultar en un incendio o descarga eléctrica.
  - No manipule el objetivo ni la cámara con las manos mojadas. De no tener en cuenta esta precaución podría resultar en descargas eléctricas.
  - Mantenga el sol fuera del fotograma al disparar a sujetos a contraluz. La luz del sol enfocada en la cámara cuando el sol se encuentra en o cerca del fotograma podría ocasionar un incendio.
  - Si el objetivo no se va a usar por un periodo largo de tiempo, coloque la tapa del objetivo delantera y trasera y mantenga el objetivo lejos de la luz solar directa. Si lo deja a la luz solar directa, el objetivo podría enfocar los rayos del sol sobre objetos inflamables, ocasionando un incendio.
- **No transporte el trípode con un objetivo o con la cámara instalada.** Podría caerse o golpear accidentalmente a otros, ocasionando lesiones.
- **No deje el objetivo donde esté expuesto a temperaturas extremadamente altas, como en un automóvil cerrado o a la luz solar directa.** De no tener presente esta precaución podría afectar adversamente las piezas internas del objetivo, ocasionando un incendio.

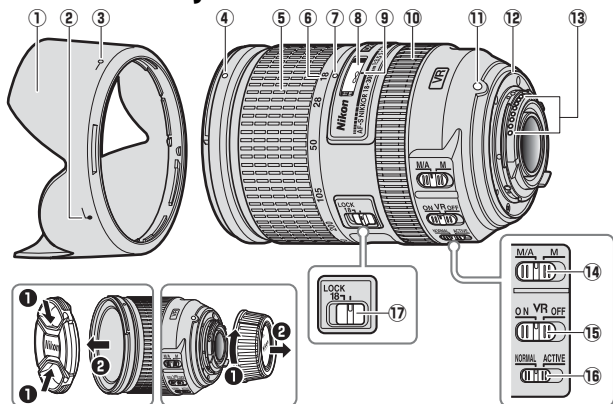
## Aviso para los Clientes de Canadá

Le agradecemos el haber adquirido un objetivo AF-S DX NIKKOR 18-300 mm f/3.5-5.6G ED VR. Antes de usar este producto, lea cuidadosamente tanto estas instrucciones como las del manual de la cámara.

**Nota:** los objetivos DX son para usarse solamente con las cámaras digitales réflex de objetivo único de formato DX como las de la serie D300 o D7000. El ángulo de visualización de un objetivo en una cámara de formato DX es equivalente al de un objetivo con una distancia focal de aproximadamente 1,5 x mayor montado en una cámara de formato de 35 mm.

Es

## ■ Partes del objetivo



- |   |  |
|---|--|
| ① Parasol de objetivo .....50             | ⑪ Marca de montaje de objetivo                             |
| ② Marca de alineación del parasol .....50 | ⑫ Junta de goma de montaje del objetivo .....51            |
| ③ Marca de bloqueo del parasol...50       | ⑬ Contactos de CPU ..... 51                                |
| ④ Marca de montaje del parasol...50       | ⑭ Interruptor de modo de enfoque .....47                   |
| ⑤ Anillo del zoom .....46                 | ⑮ Interruptor ON/OFF de reducción de la vibración .....48  |
| ⑥ Escala de la distancia focal.....46     | ⑯ Interruptor del modo de reducción de la vibración.....48 |
| ⑦ Marca de la distancia focal             | ⑰ Bloqueo del zoom .....46                                 |
| ⑧ Indicador de distancia de enfoque       |  |
| ⑨ Marca de distancia de enfoque           |  |
| ⑩ Anillo de enfoque.....47                |  |

## ■ Zoom y Profundidad de campo

Antes de enfocar, gire el anillo del zoom para ajustar la distancia focal y encuadre la fotografía. Si la cámara cuenta con vista previa de la profundidad de campo (reducción de apertura de diafragma), la profundidad de campo también puede visualizarse previamente en el visor.

**Nota:** La distancia focal disminuye conforme se acorte la distancia de enfoque. Tenga en cuenta que el indicador de distancia de enfoque es simplemente una guía y podría no mostrar de forma precisa la distancia hasta el sujeto, así como, debido a la profundidad del campo y otros factores, podría no mostrar ∞ cuando la cámara está enfocando un objeto lejano.

Para bloquear el anillo del zoom, gírelo a la posición de 18 mm y deslice el bloqueo del zoom a **LOCK**. Ello previene que el objetivo se extienda por su propio peso mientras la cámara es transportada de un sitio a otro.

## ■ Diafragma

El diafragma se ajusta usando los controles de la cámara.

### Zoom y Diafragma máximo

Los cambios en el zoom pueden alterar el diafragma máximo hasta a  $1 \frac{1}{3}$  EV. La cámara sin embargo toma esto en cuenta automáticamente al ajustar la exposición, y no se requiere ningún tipo de modificación en los ajustes de la cámara después de ajustar el zoom.

## ■ Enfoque

Los modos de enfoque compatibles se muestran en la siguiente tabla (para más información sobre los modos de enfoque de la cámara, consulte el manual de la cámara; para más información sobre cómo obtener buenos resultados con el enfoque automático, consulte la “Notas sobre los objetivos de gran y súper gran angular” en la página 53).

Modo de enfoque de cámara	Modo de enfoque del objetivo	
	M/A	M
AF	Autofoco con anulación manual	Enfoque manual con telémetro electrónico
MF	Enfoque manual con telémetro electrónico	

### M/A (Autofoco con anulación manual)

Para enfocar usando la función de autofocus con anulación manual (M/A):

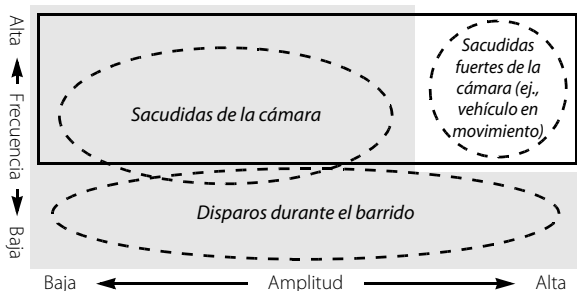
- 1 Deslice el interruptor de modo de enfoque hacia M/A.
- 2 Enfoque.

Si lo desea, el autofocus puede ser controlado manualmente girando el anillo de enfoque del objetivo mientras pulsa el disparador hasta la mitad (o, si la cámara está equipada con un botón **AF-ON**, cuando se pulse el botón **AF-ON**). Para volver a enfocar usando el autofocus, pulse el disparador hasta la mitad o pulse nuevamente el botón **AF-ON**.

## ■ Reducción de la vibración (VR)

La reducción de la vibración (VR) reduce las borrosidades causadas por las sacudidas de la cámara, permitiendo velocidades de obturación de hasta 3,5 paradas más lentas de lo normal, aumentando la gama de velocidades de obturación disponibles. Los efectos de la VR en la velocidad de obturación se miden en el modo NORMAL en conformidad con los estándares de Camera and Imaging Products Association (CIPA); los objetivos de formato FX se miden utilizando cámaras digitales de formato FX, y los objetivos de formato DX usando cámaras de formato DX. Los objetivos con zoom se miden en el zoom máximo.

Elija entre reducción de vibración **NORMAL** y **ACTIVE** según la frecuencia y amplitud de la vibración.



Es

■ : Adecuado para reducción de vibración **NORMAL**.

□ : Adecuado para reducción de vibración **ACTIVE**.

- **Sacudidas de la cámara:** Elija **NORMAL** o **ACTIVE**.
- **Disparos durante el barrido:** Elija **NORMAL**.
- **Sacudidas fuertes de la cámara:** Elija **ACTIVE**.

## Uso del interruptor ON/OFF de reducción de la vibración



**Seleccione ON para activar la reducción de la vibración.**

La reducción de la vibración se activa cuando se pulsa el disparador hasta la mitad, reduciendo los efectos de las sacudidas de la cámara para mejorar el encuadre y el enfoque.

**Seleccione OFF para desactivar la reducción de la vibración.**

## Uso del interruptor del modo de reducción de la vibración

El interruptor del modo de reducción de la vibración se utiliza para seleccionar el modo de reducción de la vibración cuando la reducción de vibración está activada.



**Seleccione NORMAL** para reducir la vibración producida por las sacudidas de la cámara o al realizar el barrido de la cámara.

**Seleccione ACTIVE** para reducir la vibración producida por las sacudidas de la cámara o al disparar desde un coche en movimiento, barco, u otro tipo de plataforma inestable. Los movimientos de barrido no son detectados.

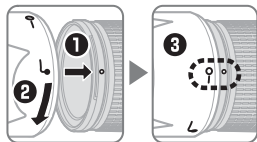


**Uso de la reducción de la vibración: Notas**

- Al usar la reducción de la vibración, pulse el disparador hasta la mitad y espere a que se estabilice la imagen en el visor antes de pulsar totalmente el disparador.
- Al activar la reducción de la vibración, la imagen en el visor podría difuminarse después de haber soltado el obturador.
- Deslice el interruptor del modo de reducción de la vibración a **NORMAL** para disparos de barrido. Al barrer la cámara, la reducción de la vibración se aplica solamente al movimiento que no forma parte del barrido (si se barre la cámara horizontalmente, por ejemplo, la reducción de vibración se aplicará solamente a las sacudidas en dirección vertical), facilitando más el barrido de la cámara en un arco amplio sin problemas.
- No apague la cámara ni desmonte el objetivo cuando se encuentre en efecto la reducción de vibración. Si se corta la alimentación del objetivo cuando se encuentre activa la reducción de la vibración, el objetivo podría producir un ruido al sacudirlo. Esto no es un mal funcionamiento, y se puede corregir volviendo a montar el objetivo y encendiendo la cámara.
- Si la cámara está equipada con un flash incorporado, la reducción de la vibración se desactivará mientras esté cargando el flash.
- Desactive la reducción de la vibración cuando la cámara esté firmemente montada en un trípode, pero déjela activa si el cabezal del trípode no está asegurado o al usar un monópodo.

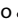
## ■ Parasol del objetivo

El parasol protege al objetivo y bloquea la luz directa que podría ocasionar destello o fantasma.



Alinee la marca de bloqueo del parasol (—○) con la marca de montaje del parasol (●) en el objetivo (③).

Es

Al montar o quitar el parasol, sujételo cerca del símbolo  sobre su base y evite apretarlo demasiado fuerte. El viñeteado puede presentarse si el parasol no está instalado correctamente.

El parasol se puede invertir y montar sobre el objetivo cuando no esté en uso. Al invertir el parasol, se puede instalar y quitar girándolo mientras lo sujeta cerca de la marca de bloqueo (—○).

## ■ Unidades de flash incorporado

Al usar el flash incorporado en las cámaras equipadas con una unidad de flash incorporada, dispare en un rango de 0,6 m (2 pie) o más y quite el parasol para evitar el viñeteado (sombras creadas donde el extremo del objetivo oscurece el flash incorporado).

Cámara	Distancia focal	Utilizar en distancias de
<b>D700 (Formato DX)</b>	18 mm	3,0 m (9 pies 11 pulgadas) o más
	28 mm o más	Sin restricciones
<b>D7200/D7100/D100</b>	28 mm	1,5 m (5 pies) o más
	50 mm o más	Sin restricciones
<b>D7000/Serie D300/D200</b>	28 mm	1,0 m (3 pies 4 pulgadas) o más
	50 mm o más	Sin restricciones
<b>D90/D80/Serie D70</b>	28 mm	2,5 m (8 pies 3 pulgadas) o más
	50 mm o más	1,0 m (3 pies 4 pulgadas) o más
<b>D5500/D5300/D5200/D3300</b>	35 mm o más	1,0 m (3 pies 4 pulgadas) o más
<b>D5100/D5000/D3100/D3000/D60/Serie D40</b>	50 mm o más	1,0 m (3 pies 4 pulgadas) o más
	28 mm	2,0 m (6 pies 7 pulgadas) o más
<b>D50</b>	50 mm o más	1,0 m (3 pies 4 pulgadas) o más

Para obtener la información más reciente sobre la aparición de viñeteado con este objetivo, consulte el manual de la cámara.

## ■ Cuidado del objetivo

- No recoja o sujete el objetivo o la cámara usando solamente el parasol de objetivo.
- Mantenga los contactos CPU limpios.
- Si se daña la junta de goma de montaje del objetivo, deje de usarlo inmediatamente y lleve el objetivo al servicio técnico autorizado de Nikon para repararlo.
- Use un soplador para quitar el polvo y la pelusa de la superficie del objetivo. Para quitar tizna y las huellas dactilares, aplique una pequeña cantidad de etanol o limpiador para objetivo en un paño de algodón limpio o en un papel de limpieza de objetivo y limpie del centro hacia afuera usando movimientos circulares, teniendo cuidado de no dejar manchas ni de tocar el cristal con sus dedos.
- Nunca use solventes orgánicos como el disolvente de pintura o benceno para limpiar el objetivo.
- El parasol o los filtros NC se pueden usar para proteger el elemento delantero del objetivo.
- Coloque la tapa delantera y trasera antes de colocar el objetivo en su bolsa flexible.
- Si el objetivo no se va a usar durante un periodo prolongado de tiempo, guárdelo en un lugar frío y seco para evitar la formación de moho y corrosión. No lo guarde a la luz solar directa o con bolas para polilla de alcanfor o de naftalina.
- Mantenga el objetivo seco. La oxidación del mecanismo interno puede ocasionar daños irreparables.
- Dejar el objetivo en lugares extremadamente calientes podría averiar o deformar las piezas hechas de plástico reforzado.

## ■ Accesorios suministrados

- Tapa frontal a presión del objetivo de 77 mm LC-77
- Tapa trasera del objetivo LF-4
- Parasol de bayoneta HB-58
- Bolsa flexible para objetivo CL-1120

## ■ Accesorios compatibles

- Filtros con rosca de 77 mm

## ■ Especificaciones

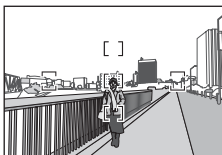
<b>Tipo</b>	Objetivo tipo G AF-S DX con CPU incorporado y montura F
<b>Longitud focal</b>	18–300 mm
<b>Diafragma máximo</b>	f/3.5–5.6
<b>Construcción de objetivo</b>	19 elementos en 14 grupos (incluyendo 3 elementos de objetivo asférico y 3 elementos de objetivo ED)
<b>Ángulo de visión</b>	76 ° –5 ° 20 '
<b>Escala de la distancia focal</b>	Graduado en milímetros (18, 28, 50, 105, 200, 300)
<b>Información de distancia</b>	Salida a cámara
<b>Zoom</b>	Zoom manual usando el anillo del zoom independiente
<b>Enfoque</b>	Sistema de Enfoque Interno (IF) de Nikon con autofocus controlado por medio de Silent Wave Motor (motor de onda silenciosa) y anillo de enfoque por separado para el enfoque manual
<b>Reducción de la vibración</b>	Desplazamiento de lente usando <b>voice coil motors</b> (VCMs)
<b>Indicador de distancia de enfoque</b>	0,45 m a infinito (∞)
<b>Distancia de enfoque mínima</b>	<b>Distancia focal de 300 mm:</b> 0,45 m (1,48 pie) a partir del plano focal
<b>Cuchillas del diafragma</b>	9 (apertura de diafragma redondeada)
<b>Diafragma</b>	Completamente automático
<b>Alcance de apertura</b>	<ul style="list-style-type: none"> <li>• <b>Distancia focal de 18 mm:</b> f/3.5 a f/22</li> <li>• <b>Distancia focal de 300 mm:</b> f/5.6 a f/32</li> </ul>
<b>Medición</b>	Apertura total
<b>Tamaño de accesorio del filtro</b>	77 mm (P=0,75 mm)
<b>Dimensiones</b>	Aprox. 83 mm de diámetro × 120 mm (distancia a partir de la brida de montura del objetivo)
<b>Peso</b>	Aprox. 830 g (29,3 onzas)

*Nikon se reserva el derecho de cambiar las especificaciones del hardware descritas en este manual en cualquier momento y sin previo aviso.*

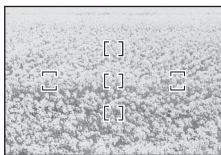
## ■ Notas sobre los objetivos de gran y súper gran angular

Puede que el autofocus no proporcione los resultados deseados con los objetivos de gran y súper gran angular en las siguientes situaciones:

**Ejemplo 1:** Un sujeto retratado en la lejanía a cierta distancia del fondo



**Ejemplo 2:** Un campo de flores



### 1 El sujeto no llena el área cercada por las marcas de enfoque.

Si el punto de enfoque abarca tanto a los objetos en el primer plano como a los del fondo, la cámara podría enfocar el fondo y el sujeto podría aparecer desenfocado.

### 2 El sujeto contiene muchos detalles precisos.

La cámara podría tener problemas enfocando a los objetos que tengan demasiados detalles precisos o que carezcan de contraste.

En estas situaciones, utilice el enfoque manual, o utilice el bloqueo de enfoque con otro sujeto que se encuentre a la misma distancia y a continuación recomponga la fotografía. Para obtener más información, consulte “Obtener buenos resultados con el autofocus” en el manual de la cámara.

## För din säkerhet

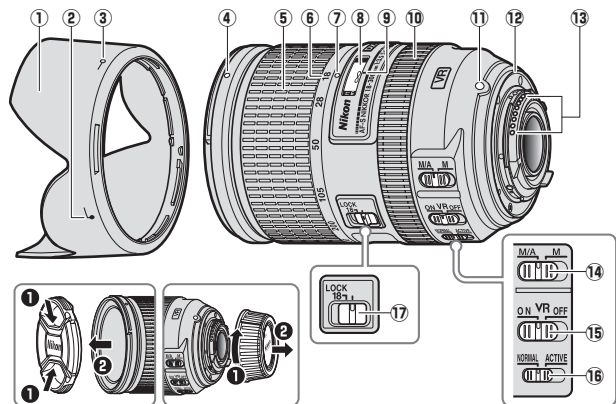
### FÖRSIKTIGHETSÅTGÄRDER

- **Plocka inte isär.** Att röra vid de interna delarna i kameran eller objektivet kan leda till skador. Vid fel ska produkten endast repareras av en kvalificerad tekniker. Skulle produkten öppnas upp p.g.a. ett fall eller annan olycka, ta bort kamerabatteriet och/eller koppla bort nätadaptern och ta sedan med produkten till en Nikon-auktoriserad serviceverkstad för inspektion.
- **Stäng omedelbart av kameran om något fel uppstår.** Om rök eller en onormal lukt kommer från utrustningen, koppla omedelbart ur nätadaptern och ta bort kamerabatteriet. Var försiktig så att du inte bränner dig. Fortsatt användning kan leda till brand eller skador. Efter att du tagit ur batteriet, ta med utrustningen till en Nikon-auktoriserad serviceverkstad för inspektion.
- **Använd inte i närheten av lättantändlig gas.** Att använda elektronisk utrustning i närheten av lättantändlig gas kan leda till explosion eller brand.
- **Titta inte mot solen genom objektivet eller kamerans sökare.** Att titta mot solen eller annan stark ljuskälla genom objektivet eller sökaren kan leda till permanenta synskador.
- **Håll utom räckhåll för barn.** Om denna försiktighetsåtgärd inte följs kan det leda till skador.
- **Observera följande försiktighetsåtgärder när objektivet och kameran hanteras:**
  - Håll objektivet och kameran torr. Om denna försiktighetsåtgärd inte följs kan det leda till brand eller elektriska stötar.
  - Hantera inte objektivet eller kameran med våta händer. Om denna försiktighetsåtgärd inte följs kan det leda till elektriska stötar.
  - Håll solen långt utanför bilden när motiv fotograferas i motljus. Solljus som fokuseras in i kameran när solen är i eller nära bilden kan orsaka brand.
  - Om objektivet inte ska användas under en längre tid, sätt fast det främre och bakre objektivlocket och förvara objektivet skyddat från direkt solljus. Om det lämnas i direkt solljus kan objektivet fokusera solens strålar på brännbara föremål och orsaka brand.
- **Bär inte stativ med ett objektiv eller kamera monterade.** Du kan orsaka skador om du ramlar eller oavsiktligt slår i någon.
- **Lämna inte objektivet där det kan utsättas för extremt höga temperaturer, så som i en stängd bil eller i direkt solljus.** Om denna försiktighetsåtgärd inte följs kan det skada objektivets inre delar och orsaka brand.

Tack för att du köpt ett AF-S DX NIKKOR 18-300mm f/3.5-5.6G ED VR-objektiv. Innan produkten används, var god läs både dessa instruktioner och kamerans handbok noggrant.

**Observera:** DX-objektiv är endast till för användning med digitala spegelreflexkameror i DX-format såsom D7000 eller D300-serien. Objektivets bildvinkel hos en kamera med DX-format motsvarar ett objektiv med en brännvidd ungefär 1,5 x längre monterad på en kamera med 35 mm-format.

## ■ Objektivets delar



- |  |    |   |    |
|--|----|---|----|
| ① Motljusskydd .....                         | 60 | ⑩ Fokusring .....                             | 57 |
| ② Justeringsmarkering för motljusskydd ..... | 60 | ⑪ Objektivets monteringsmarkering             |    |
| ③ Låsmarkering för motljusskydd .....        | 60 | ⑫ Objektivets gummimonteringspackning .....   | 61 |
| ④ Monteringsmarkering för motljusskydd ..... | 60 | ⑬ CPU-kontakter .....                         | 61 |
| ⑤ Zoomring .....                             | 56 | ⑭ Fokuslägesväljare .....                     | 57 |
| ⑥ Brännviddsskala .....                      | 56 | ⑮ Vibrationsreducering PÅ/AV-knapp .....      | 58 |
| ⑦ Markering för brännviddsskala              |    | ⑯ Lägesväljare för vibrationsreducering ..... | 58 |
| ⑧ Fokusavståndindikering                     |    | ⑰ Zoomlås .....                               | 56 |
| ⑨ Fokusavståndsmarkering                     |    |   |    |

## ■ Zoom och skärpedjup

Innan du fokuserar, vrid zoomringen för att ställa in brännvidden och komponera bilden. Om kameran har möjlighet till förhandsgranskning av skärpedjupet (stop down) kan skärpedjupet förhandsgranskas i sökaren.

**Observera:** Brännvidden minskar när fokusavståndet blir kortare. Notera att fokusavståndsindikeringen endast är avsedd som vägledning och kanske inte visar exakt avstånd till motivet, och kanske, beroende på skärpedjupet eller andra faktorer, inte visar  $\infty$  när kameran fokuserar på ett avlägset föremål.

För att låsa zoomringen, vrid den till 18 mm-positionen och skjut zoomlåset till LOCK. Detta förhindrar att objektivet dras ut av sin egen vikt medan kameran bärs från plats till plats.

## ■ Bländare

Bländaren justeras med kamerakontrollerna.

### Zoom och största bländare

Zoomjusteringar kan ändra den maximala bländaren med upp till  $1 \frac{1}{3}$  EV. Kameran tar automatiskt hänsyn till detta när exponeringen ställs in, och kamerainställningarna behöver inte justeras efter att zoomen har ändrats.



## ■ Fokusering

Fokuslägen som stöds visas i följande tabell (för information om kamerafokuslägen, se kamerans handbok; för information om att få bra resultat med autofokus, se "En notering om vid- och supervidvinkelobjektiv" på sida 63).

Kamerafokusläge	Objektivfokusläge	
	M/A	M
AF	Autofokus med manuell styrning	Manuell fokusering med elektronisk avståndsmätare
MF	Manuell fokusering med elektronisk avståndsmätare	

Sv

### M/A (Autofokus med manuell styrning)

För att fokusera med autofokus med manuell styrning (M/A):

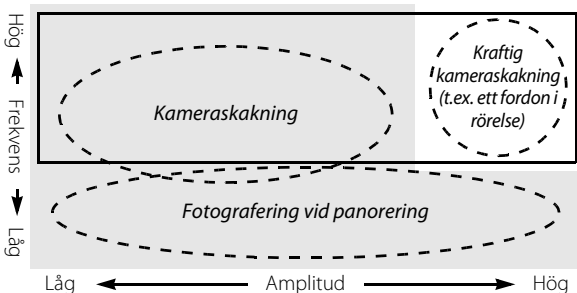
- 1 Dra objektivets fokuslägesväljare till M/A.
- 2 Fokusera.

Om så önskas kan autofokus åsidosättas genom att rotera objektivets fokusring medan avtryckaren är intryckt halvvägs (eller, om kameran är utrustad med en **AF-ON**-knapp, medan **AF-ON**-knappen är intryckt). För att fokusera om med autofokus, tryck in avtryckaren halvvägs eller tryck på **AF-ON**-knappen igen.

## ■ Vibrationsreducering (VR)

Vibrationsreducering (VR) minskar oskärpa som orsakas av kameraskakningar, vilket möjliggör slutartider upp till 3,5 bländarsteg längre än som annars skulle vara fallet, vilket ökar intervallet av tillgängliga slutartider. VR:s effekter på slutartiden mäts i läget NORMAL i enlighet med standarder från Camera and Imaging Products Association (CIPA); Objektiv med FX-format mäts med digitalkameror med FX-format, och objektiv med DX-format med kameror med DX-format. Zoomobjektiv mäts vid maximal zoom.

Välj mellan **NORMAL** och **ACTIVE** vibrationsreducering beroende på vibrationens frekvens och amplitud.



■ : Passar för **NORMAL** vibrationsreducering.

□ : Passar för **ACTIVE** vibrationsreducering.

- **Kameraskakning:** Välj **NORMAL** eller **ACTIVE**.
- **Fotografering vid panorering:** Välj **NORMAL**.
- **Kraftig kameraskakning:** Välj **ACTIVE**.

## Använda Vibrationsreducering PÅ/AV-knappen



Välj **ON (PÅ)** för att aktivera vibrationsreducering.

Vibrationsreducering aktiveras när avtryckaren trycks in halvvägs, och minskar effekterna av kameraskakningar för att förbättra komposition och fokusering.

Välj **OFF (AV)** för att stänga av vibrationsreducering.

## Använda lägesväljaren för vibrationsreducering

Lägesväljaren för vibrationsreducering används för att välja vibrationsreduceringsläge när vibrationsreducering är på.



Välj **NORMAL** för att minska vibrationer orsakade av kameraskakningar eller när kameran panoreras.

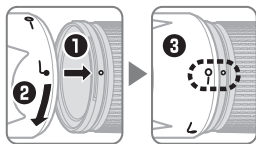
Välj **ACTIVE** för att minska vibrationer orsakade av kameraskakningar eller vid fotografering från en bil i rörelse, båt eller annan instabil plattform. Panorera rörelser detekteras inte.

### **Använda vibrationsreducering: Noteringar**

- När du använder vibrationsreducering, tryck in avtryckaren halvvägs och vänta tills bilden i sökaren stabiliserats innan du trycker ner avtryckaren hela vägen.
- När vibrationsreducering är aktiverat kan bilden i sökaren vara oskarp efter att slutaren utlösts. Detta innebär inte att något är fel.
- Skjut lägesväljaren för vibrationsreducering till **NORMAL** för panoreringsfotografier. När kameran panoreras tillämpas vibrationsreducering endast på rörelser som inte ingår i panoreringen (om kameran till exempel panoreras horisontellt tillämpas vibrationsreducering enbart på vertikala skakningar), vilket gör det mycket enklare att panorera kameran jämnt i en vid båge.
- Stäng inte av kameran och ta inte bort objektivet medan vibrationsreducering är aktiverat. Om strömmen till objektivet bryts medan vibrationsreducering är på kan objektivet skallra när det skakas. Detta betyder inte att något är fel, och det kan åtgärdas genom att montera tillbaka objektivet och slå på kameran.
- Om kameran är utrustad med en inbyggd blix inaktiveras vibrationsreducering medan blixten laddas.
- Stäng av vibrationsreducering när kameran är fast monterad på ett stativ, men låt den vara på om stativhuvudet inte sitter fast eller om ett stativ med ett ben används.

## ■ Motljusskyddet

Motljusskydden skyddar objektivet och blockerar ljus som annars kan orsaka linsöverstrålning eller ghost-effekt.



Rikta upp motljusskyddets låsmarkering (—○) med motljusskyddets monteringsmarkering (●) på objektivet (③).

Sv

Vid montering och borttagning av skyddet, håll i det längst ner vid ⌏-symbolen och undvik att hålla i det för hårt. Om skyddet inte är korrekt monterat kan vinjettering inträffa.

Skyddet kan vändas och monteras på objektivet när det inte används. När skyddet är vänt kan det monteras på och av genom att vrida på det medan det hålls i nära låsmarkeringen (—○).

## ■ Inbyggda blixtenheter

När den inbyggda blixten används på kameror som är utrustade med en inbyggd blixtenhet, fotografera på minst 0,6 m avstånd och ta bort motljusskyddet för att förhindra vinjettering (skuggor som uppstår där den främre delen av objektivet skymmer den inbyggda blixten).

Kamera	Brännvidd	Använd med avstånd på
<b>D700 (DX-format)</b>	18 mm	3,0 m eller mer
	28 mm eller mer	Inga restriktioner
<b>D7200/D7100/D100</b>	28 mm	1,5 m eller mer
	50 mm eller mer	Inga restriktioner
<b>D7000/D300-serien/D200</b>	28 mm	1,0 m eller mer
	50 mm eller mer	Inga restriktioner
<b>D90/D80/D70-serien</b>	28 mm	2,5 m eller mer
	50 mm eller mer	1,0 m eller mer
<b>D5500/D5300/D5200/ D3300</b>	35 mm eller mer	1,0 m eller mer
<b>D5100/D5000/D3100/ D3000/D60/D40-serien</b>	50 mm eller mer	1,0 m eller mer
<b>D50</b>	28 mm	2,0 m eller mer
	50 mm eller mer	1,0 m eller mer

För den senaste informationen om vinjettering med detta objektiv, se kamerans handbok.

## ■ Objektivskötsel

- Lyft in te upp eller håll i objektivet eller kameran bara med hjälp av motljusskyddet.
- Håll CPU-kontakterna rena.
- Om objektivets gummimonteringspackning skulle skadas, sluta omedelbart använda utrustningen och ta med objektivet till en Nikon-auktoriserad serviceverkstad för reparation.
- Använd en blåspensel för att ta bort damm och ludd från objektivets ytor. För att ta bort smuts och fingeravtryck, använd en liten mängd etanol eller linsrengöringsmedel på en mjuk, ren bomullstrasa eller linsrengöringsduk och rengör från mitten och utåt med en cirkelrörelse. Var försiktig så att du inte lämnar fläckar eller rör vid glaset med fingrarna.
- Använd aldrig organiska lösningsmedel som thinner eller bensen för att rengöra objektivet.
- Motljusskyddet eller NC-filter kan användas för att skydda objektivets främre element.
- Sätt fast det främre och bakre locket innan objektivet placeras i sitt mjuka fodral.
- Om objektivet inte ska användas under en längre tid, förvara det på en sval, torr plats för att förhindra mögel och rost. Förvara inte i direkt solljus eller med malkulor av nafta eller kamfer.
- Håll objektivet torrt. Om den interna mekanismen rostar kan det leda till skador som inte kan repareras.
- Om objektivet lämnas på extremt varma platser kan detta skada eller förvrida delar gjorda av armerad plast.

## ■ Medföljande tillbehör

- 77 mm främre objektivlock som knäpps på plats LC-77
- Bakre objektivlock LF-4
- Bajonettskydd HB-58
- Flexibelt objektivfodral CL-1120

## ■ Kompatibla tillbehör

- 77 mm skruvfilter

## ■ Specifikationer

<b>Typ</b>	Typ G AF-S DX-objektiv med inbyggd CPU och F-fattning
<b>Brännvidd</b>	18–300 mm
<b>Största bländare</b>	f/3.5–5.6
<b>Objektivets konstruktion</b>	19 element i 14 grupper (inklusive 3 asfäriska linselement och 3 ED-linselement)
<b>Bildvinkel</b>	76° –5° 20'
<b>Brännviddsskala</b>	Graderad i millimeter (18, 28, 50, 105, 200, 300)
<b>Avståndsinformation</b>	Skickas till kameran
<b>Zoom</b>	Manuell zoom med oberoende zoomring
<b>Fokusering</b>	Nikon Internal Focusing (IF)-system med autofokus kontrollerad av Silent Wave-motor och separat fokusring för manuell fokusering
<b>Vibrationsreducering</b>	Linsförskjutning med <b>voice coil motors</b> (VCMs)
<b>Fokusavståndsindikering</b>	0,45 m till oändlighet (∞)
<b>Minsta fokusavstånd</b>	<b>300 mm brännvidd:</b> 0,45 m från skärpeplanet
<b>Diafragmablåd</b>	9 (rundad diafragmaöppning)
<b>Diafragma</b>	Helautomatisk
<b>Bländarområde</b>	<ul style="list-style-type: none"> <li>• <b>18 mm brännvidd:</b> f/3.5 till f/22</li> <li>• <b>300 mm brännvidd:</b> f/5.6 till f/32</li> </ul>
<b>Mätning</b>	Full bländare
<b>Filterstorlek</b>	77 mm (P=0,75 mm)
<b>Dimensioner</b>	Ungefär 83 mm diameter × 120 mm (avstånd från kamerans objektivmonteringsfläns)
<b>Vikt</b>	Ungefär 830 g

*Nikon förbehåller sig rätten att ändra specifikationerna för hårdvaran som beskrivs i denna handbok när som helst och utan föregående meddelande.*

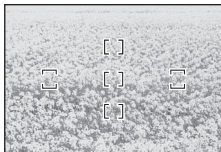
## ■ En notering om vid- och supervidvinkelobjektiv

Autofokus kanske inte ger önskade resultat med vid- och supervidvinkelobjektiv i följande situationer:

**Exempel 1:** Ett avlägset porträttmotiv på visst avstånd från bakgrunden.



**Exempel 2:** En äng med blommor



### 1 Motivet täcker inte området inom fokusområdesmarkeringarna.

Om fokuspunkten innehåller både förgrunds- och bakgrundsobjekt kanske kameran fokuserar på bakgrunden och motivet kan vara ur fokus.

### 2 Motivet innehåller många små detaljer.

Kameran kan ha svårt att fokusera på motiv som innehåller många små detaljer eller som saknar kontrast.

Använd i dessa fall manuell fokusering, eller använd fokuslås för att fokusera på ett annat motiv på samma avstånd och komponera sedan om bilden. För mer information, se "Få bra resultat med autofokus" i kamerans handbok.

## Для Вашей безопасности

### ВНИМАНИЕ

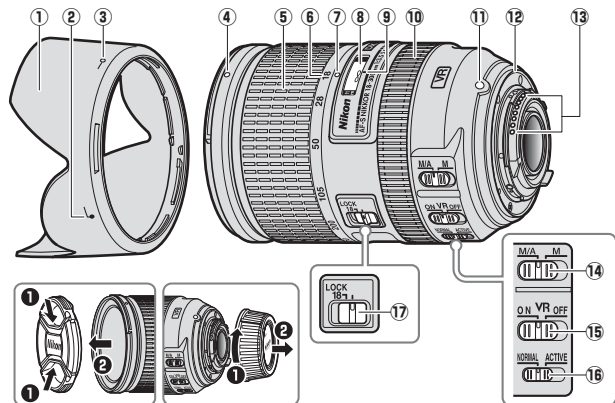
- **Не разбирайте.** Если Вы дотронетесь до внутренних частей фотокамеры или объектива, это может привести к их повреждению. В случае неисправности изделие должно быть отремонтировано только квалифицированным специалистом. Если изделие разломилось в результате падения или другого несчастного случая, снимите батарею с фотокамеры и/или отсоедините сетевой блок питания, а после этого отнесите изделие в официальный сервисный центр Nikon для проверки.
- **Немедленно выключите фотокамеру во избежание неисправности.** Как только Вы заметили, что от оборудования исходит дым или необычный запах, немедленно отсоедините сетевой блок питания и снимите батарею с фотокамеры, чтобы избежать возгорания. Если изделие продолжит работать, это может привести к пожару или травмам. После снятия батареи, отнесите оборудование в официальный сервисный центр Nikon для проверки.
- **Не используйте вблизи легковоспламеняющегося газа.** Использование электронного оборудования вблизи легковоспламеняющегося газа может привести к взрыву или пожару.
- **Не смотрите на солнце через объектив или видоискатель фотокамеры.** Просмотр солнца или другого источника яркого света через объектив или видоискатель может вызвать продолжительное ухудшение зрения.
- **Храните в недоступном для детей месте.** Несоблюдение этой меры предосторожности может стать результатом травм.
- **Обратите внимание на следующие меры предосторожности при работе с объективом и фотокамерой:**
  - Сохраняйте объектив и фотокамеру сухими. Несоблюдение этой меры предосторожности может стать результатом пожара или поражения электрическим током.
  - Не трогайте объектив или фотокамеру мокрыми руками. Несоблюдение этой меры предосторожности может стать результатом поражения электрическим током.
  - Не допускайте попадания солнца в кадр при съемке освещенных сзади объектов. Солнечный свет, сфокусированный в фотокамере, когда солнце внутри или близко к кадру, может вызвать возгорание.
  - Если объектив не будет использоваться в течение длительного времени, закройте переднюю и заднюю крышки объектива, и храните объектив подальше от прямого солнечного света. Если оставить объектив под воздействием прямого солнечного света, он может сфокусировать солнечные лучи на легковоспламеняющихся объектах и стать причиной возгорания.
- **Не переносите штативы вместе с объективом или фотокамерой.** Вы можете споткнуться или нечаянно ударить других, что приведет к травме.
- **Не оставляйте объектив не защищенным от крайне высоких температур, таких как в закрытом автомобиле или под прямым солнечным светом.** Несоблюдение этой меры предосторожности может неблагоприятно сказаться на внутренних частях объектива и стать причиной возгорания.



Благодарим за приобретение объектива AF-S DX NIKKOR 18-300 мм f/3,5-5,6G ED VR. Перед использованием данного продукта внимательно прочтите обе инструкции и руководство по использованию фотокамеры.

**Примечание:** Объективы DX можно использовать только с цифровыми зеркальными фотокамерами формата DX серии D300 или D7000. Угол зрения объектива, установленного на фотокамере формата DX, равнозначен углу зрения объектива с фокусным расстоянием в 1,5 x длиннее, установленного на фотокамере формата 35 мм.

## ■ Детали объектива



- |                                    |    |  |    |
|------------------------------------|----|--|----|
| ① Бленда.....                      | 70 | ⑪ Метка установки объектива                        |    |
| ② Метка установки бленды.....      | 70 | ⑫ Резиновая прокладка крепления объектива.....     | 71 |
| ③ Метка закрепления бленды .....   | 70 | ⑬ Контакты микропроцессора.....                    | 71 |
| ④ Метка крепления бленды .....     | 70 | ⑭ Переключатель режима фокусировки.....            | 67 |
| ⑤ Кольцо зуммирования .....        | 66 | ⑮ Переключатель подавления вибраций ВКЛ./ВЫКЛ..... | 68 |
| ⑥ Шкала фокусного расстояния ...   | 66 | ⑯ Переключатель режима подавления вибраций .....   | 68 |
| ⑦ Метка фокусного расстояния       |    | ⑰ Блокировка зума.....                             | 66 |
| ⑧ Индикатор расстояния фокусировки |    |  |    |
| ⑨ Метка расстояния фокусировки     |    |  |    |
| ⑩ Кольцо фокуса .....              | 67 |  |    |

## ■ Масштаб и глубина резко изображаемого пространства

Перед фокусировкой, поверните кольцо зуммирования, чтобы настроить фокусное расстояние и навести кадр. Если фотокамера предлагает предварительный просмотр (затемняется), глубину резко изображаемого пространства можно просмотреть через видоискатель.

**Примечание:** Фокусное расстояние уменьшается при уменьшении расстояния фокусировки. Имейте в виду, что индикатор расстояния фокусировки служит только в качестве подсказки и может показывать не точное расстояние до объекта, и, из-за глубины резко изображаемого пространства или других факторов, может не показать  $\infty$ , если фотокамера сфокусировалась на отдаленном объекте.

Чтобы заблокировать кольцо зуммирования, поверните его в положение 18 мм и передвиньте блокировку зума в положение **LOCK**. Это предотвратит растяжение объектива под его собственным весом во время переноски фотокамеры с места на место.

## ■ Диафрагма

Диафрагма настраивается с помощью кнопок управления фотокамерой.

## Масштаб и максимальная диафрагма

Изменение масштаба может изменить максимальную диафрагму до  $1 \frac{1}{3}$  EV. Фотокамера автоматически принимает это во внимание во время настройки экспозиции, и для последующей настройки масштаба дальнейшее изменение настроек фотокамеры не требуется.

## ■ Фокусировка

Поддерживаемые режимы фокусировки представлены в нижеследующей таблице (для получения дополнительной информации о режимах фокусировки см. руководство к фотокамере; для получения информации о получении хороших результатов с автофокусировкой, см. «Замечания по широкоугольным и супер широкоугольным объективам» на стр. 73).

Режим фокусировки фотокамеры	Режим фокусировки объектива	
	М/А	М
АФ	Автофокусировка с ручной донастройкой	Ручная фокусировка с электронным дальномером
РФ	Ручная фокусировка с электронным дальномером	

### М/А (Автофокусировка с ручной донастройкой)

Чтобы сфокусироваться, используя автофокусировку с ручной донастройкой (М/А):

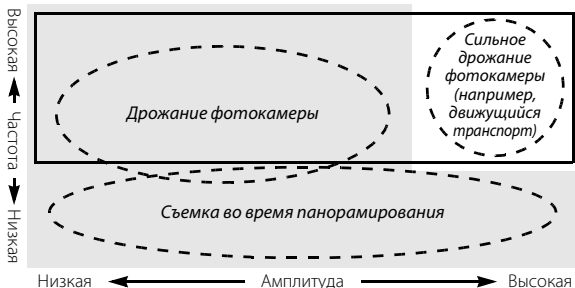
- 1 Передвиньте переключатель режима фокусировки объектива на М/А.
- 2 Фокусировка.

При необходимости, автофокусировку можно переключить, повернув кольцо фокусировки объектива, в то время, как спусковая кнопка затвора нажата на половину (или, если фотокамера оснащена кнопкой **AF-ON**, пока нажата эта кнопка). Чтобы произвести перефокусировку, нажмите спусковую кнопку затвора на половину или снова нажмите кнопку **AF-ON**.

## ■ Подавление вибраций (VR)

Подавление вибраций (VR) уменьшает смазывание, вызываемое дрожанием фотокамеры, позволяя использовать выдержку, до 3,5 делений длиннее, чем это имело бы место в других случаях, увеличивая диапазон доступных значений выдержки. Результаты VR для выдержки измеряются в режиме NORMAL (ОБЫЧНОЕ) в соответствии со стандартами Camera and Imaging Products Association (ассоциации производителей фотокамер и устройств отображения) (CIPA); объективы формата FX измеряются с помощью цифровых фотокамер формата FX, объективы формата DX измеряются фотокамерами формата DX. Зум-объективы измеряются при максимальном увеличении.

Выберите подавление вибраций **NORMAL** или **ACTIVE**, в соответствии с частотой и амплитудой вибрации.



■ : Подходит для подавления вибраций **NORMAL**.

□ : Подходит для подавления вибраций **ACTIVE**.

- **Дрожание фотокамеры:** Выберите **NORMAL** или **ACTIVE**.
- **Съемка во время панорамирования:** Выберите **NORMAL**.
- **Сильное дрожание фотокамеры:** Выберите **ACTIVE**.

## Использование переключателя подавления вибраций ВКЛ./ВЫКЛ.



Выберите **ON (ВКЛ.)** чтобы включить подавление вибраций. Подавление вибраций включается, когда спусковая кнопка затвора нажата наполовину, уменьшает эффект дрожания фотокамеры, что улучшает кадрирование и фокусировку.

Выберите **OFF (ВЫКЛ.)** чтобы выключить подавление вибраций.

## Использование переключателя режима подавления вибраций

Переключатель режима подавления вибраций используется для выбора режима подавления вибраций, если оно включено.



Выберите **NORMAL**, чтобы уменьшить вибрацию, вызванную дрожанием фотокамеры или во время панорамирования.

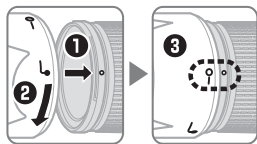
Выберите **ACTIVE**, чтобы уменьшить вибрацию, вызванную дрожанием фотокамеры или во время съемки из движущейся машины, лодки или другого неустойчивого положения. Движения панорамирования не будут заметны.

**Использование подавления вибраций: Примечания**


- При использовании подавления вибраций нажмите спусковую кнопку затвора наполовину и перед тем как нажать спусковую кнопку затвора полностью, дождитесь, пока изображение в видоискателе стабилизируется.
- Если подавление вибраций активно, изображение в видоискателе может смазаться после опускания затвора. Это не является неисправностью.
- Передвиньте переключатель режима подавления вибраций в положение **NORMAL** для съемки панорамирования. Во время панорамирования фотокамерой подавление вибраций применяется только к движению, которое не является частью панорамирования (например, при горизонтальном панорамировании, подавление вибраций будет применено только к вертикальному дрожанию), при этом упрощается мягкое панорамирование фотокамерой по широкой дуге.
- Не выключайте фотокамеру и не снимайте объектив во время работы подавления вибраций. Если отсоединить питание объектива во время работы подавления вибраций, во время тряски объектив может дребезжать. Это не является неисправностью, для устранения дребезжания следует повторно подсоединить объектив и включить фотокамеру.
- Если фотокамера оборудована встроенной вспышкой, подавление вибраций будет заблокировано во время зарядки вспышки.
- Выключите подавление вибраций если фотокамера надежно установлена на штативе, но оставьте его включенным, если головка штатива закреплена ненадежно или используется монопод.

## ■ Бленда

Бленда защищает объектив и блокирует прямые лучи, которые могут стать причиной бликов и двоения изображения.



Выровняйте метку закрепления бленды (—○) с меткой крепления бленды (●) на объективе (③).

Присоединяя или снимая бленду, удерживайте ее рядом со знаком  и не затягивайте ее слишком туго. Если бленда не правильно прикреплена, это может вызвать виньетирование.

Бленду можно переворачивать и устанавливать на объектив только когда он не используется. Когда бленда перевернута, ее можно присоединить или снять, повернув ее, удерживая возле метки фиксации (—○).

## ■ Встроенные вспышки

При использовании встроенной вспышки на фотокамерах, оборудованных такой вспышкой, снимайте на расстоянии 0,6 м или более и снимите бленду объектива, чтобы избежать виньетирования (теней, образующихся там, где край объектива затемняет вспышку).

Фотокамера	Фокусное расстояние	Используется в диапазоне
D700 (Формат DX)	18 мм	3,0 м или более
	28 мм или более	Без ограничений
D7200/D7100/D100	28 мм	1,5 м или более
	50 мм или более	Без ограничений
D7000/Серии D300/D200	28 мм	1,0 м или более
	50 мм или более	Без ограничений
D90/D80/D70 серии	28 мм	2,5 м или более
	50 мм или более	1,0 м или более
D5500/D5300/D5200/D3300	35 мм или более	1,0 м или более
D5100/D5000/D3100/D3000/D60/D40 серии	50 мм или более	1,0 м или более
D50	28 мм	2,0 м или более
	50 мм или более	1,0 м или более

Для получения последней информации о виньетировании с данным объективом см. руководство к фотокамере.

## ■ Уход за объективом

- Не поднимайте и не держите объектив или фотокамеру только за бленду.
- Содержите контакты микропроцессора в чистоте.
- Если резиновая прокладка крепления объектива повреждена, немедленно прекратите использование и отнесите ее в официальный сервисный центр Nikon для ремонта.
- Используйте грушу для удаления с поверхности объектива пыли и ворсинок. Чтобы удалить пятна и отпечатки пальцев, добавьте небольшое количество этилового спирта или очистителя для объектива на мягкую, чистую хлопковую ткань или ткань для очистки объектива и, начиная от центра, очистите его круговыми движениями, стараясь не поставить пятно и не дотронуться пальцами до стекла.
- Никогда не используйте для очистки объектива органические растворители, такие как разбавитель для краски или бензин.
- Бленду или фильтр NC можно использовать для защиты переднего элемента объектива.
- Закройте переднюю и заднюю крышки объектива, перед тем как положить объектив в мягкий чехол.
- Если объектив не будет использоваться в течение продолжительного времени, храните его в прохладном, сухом месте, чтобы предотвратить появление плесени и ржавчины. Не храните под воздействием прямого солнечного света или вместе с нафталиновыми или камфарными шариками против моли.
- Храните объектив сухим. Ржавление внутреннего механизма может привести к непоправимому повреждению.
- Если оставить объектив в чрезвычайно жарком месте, это может привести к повреждению или деформации частей, сделанных из усиленного пластика.

## ■ Входящие в комплект принадлежности

- Передняя крышка объектива LC-77 диаметром 77 мм
- Задняя защитная крышка объектива LF-4
- Бленда с байонетным креплением NB-58
- Мягкий чехол для объектива CL-1120

## ■ Совместимые принадлежности

- Винчивающиеся фильтры диаметром 77 мм

## ■ Спецификации

Тип	Объектив G AF-S DX со встроенным микропроцессором и F байонетом
Фокусное расстояние	18-300 мм
Максимальная диафрагма	f/3,5-5,6
Устройство объектива	19 элементов в 14 группах (включая 3 элемента асферического объектива и 3 элемента объектива ED)
Угол зрения	76° - 5° 20'
Шкала фокусного расстояния	Градуирование в миллиметрах (18, 28, 50, 105, 200, 300)
Информация о расстоянии	Вывод на камеру
Масштаб	Ручное масштабирование, используя независимое кольцо зуммирования
Фокусировка	Система Nikon Internal Focusing (IF) с автофокусировкой, контролируемой бесшумным ультразвуковым мотором (SWM) и отдельным кольцом фокусировки для ручной фокусировки
Подавление вибраций	Использование смещения объектива voice coil motors (VCMs) (мотор звуковой катушки)
Индикатор расстояния фокусировки	0,45 м до бесконечности (∞)
Минимальное расстояние фокусировки	<b>300 мм фокусное расстояние</b> : 0,45 м от фокальной плоскости
Диафрагмы	9 (скругленное отверстие диафрагмы)
Мембрана	Полностью автоматическая
Шкала диафрагм	<b>18 мм фокусное расстояние</b> : f/3,5 до f/22 <b>300 мм фокусное расстояние</b> : f/5,6 до f/32
Измерение	При полностью открытой диафрагме
Установочный размер фильтра	77 мм (P=0,75 мм)
Размеры	Приблиз. 83 мм диаметр × 120 мм (расстояние от кромки байонета объектива фотокамеры)
Вес	Приблиз. 830 г

*Nikon оставляет за собой право изменять технические характеристики оборудования, описанного в данном руководстве, в любое время и без предварительного предупреждения.*



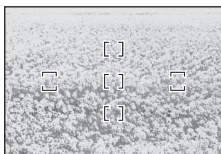
## ■ Замечания по широкоугольным и супер широкоугольным объективам

Автофокусировка может не дать желаемых результатов при использовании широкоугольных и супер-широкоугольных объективов в следующих случаях:

**Пример 1:** Удаленный портретный объект на некотором расстоянии от фона



**Пример 2:** Поле цветов



### 1 Объект не заполняет область, заключенную в скобки фокуса.

Если точка фокусировки содержит объекты переднего плана и фона, то фотокамера может сфокусироваться на фоне, а объект будет за пределами фокусировки.

### 2 Объект содержит множество мелких элементов.

Фотокамере может плохо фокусироваться на объектах, содержащих много мелких деталей, или на неконтрастных объектах.

В этих случаях используйте ручной режим фокусировки или заблокируйте фокус на другом объекте на том же расстоянии, а затем измените компоновку кадра. Для получения дополнительной информации, см. раздел «Получение хороших результатов с автофокусировкой» в руководстве к фотокамере.

## Voor uw veiligheid

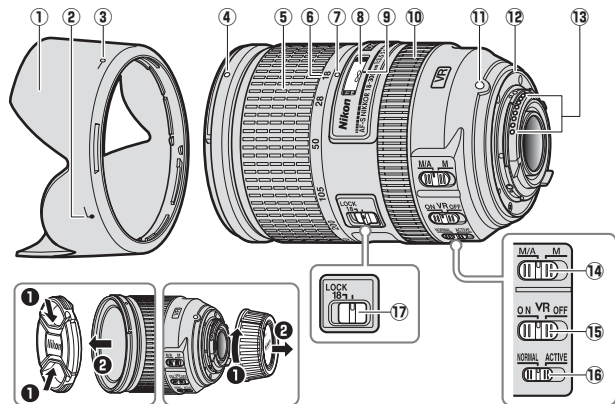
### WAARSCHUWINGEN

- **Niet demonteren.** Het aanraken van de interne onderdelen van de camera of objectief kan letsel veroorzaken. In het geval van een defect moet het product alleen door een gekwalificeerd technicus worden gerepareerd. Mocht het product openbreken als gevolg van een val of ander ongeluk, verwijder de camerabatterij en/of ontkoppel de lichtnetadapter en breng het product naar een Nikon geautoriseerd servicecenter.
- **Zet de camera in het geval van een defect onmiddellijk uit.** Bemerkt u dat er rook of een andere ongebruikelijke geur uit het apparaat komt, haal dan onmiddellijk de lichtnetadapter uit het stopcontact en verwijder de camerabatterij en zorg dat u geen brandwonden oploopt. Het voortzetten van de werking van het apparaat kan brand of letsel tot gevolg hebben. Breng na het verwijderen van de batterij het apparaat voor inspectie naar een Nikon geautoriseerd servicecenter.
- **Niet gebruiken in de aanwezigheid van brandbaar gas.** Het bedienen van elektronische apparatuur in de aanwezigheid van brandbaar gas kan een explosie of brand tot gevolg hebben.
- **Kijk niet via het objectief of de camerazoecker naar de zon.** Kijken naar de zon of andere heldere lichtbron via het objectief of de zoeker kan permanent visueel letsel veroorzaken.
- **Houd buiten bereik van kinderen.** Het niet in acht nemen van deze voorzorgsmaatregel kan letsel tot gevolg hebben.
- **Neem tijdens het hanteren van het objectief en de camera de volgende voorzorgsmaatregelen in acht:**
  - Zorg dat het object en de camera droog blijven. Het niet in acht nemen van deze voorzorgsmaatregel kan brand of een elektrische schok tot gevolg hebben.
  - Hanteer het objectief of de camera niet met natte handen. Het niet in acht nemen van deze voorzorgsmaatregel kan een elektrische schok tot gevolg hebben.
  - Houd de zon goed uit het beeld tijdens het opnemen van onderwerpen met tegenlicht. Zonlicht dat wordt scherpgesteld in de camera terwijl de zon zich in of nabij het beeld bevindt kan brand veroorzaken.
  - Bevestig de achter- en voorlensdop als het objectief voor langere tijd niet wordt gebruikt en bewaar het objectief niet in direct zonlicht. Als u het in direct zonlicht laat liggen, kan het objectief de zonnestralen op brandbare objecten scherpstellen en brand veroorzaken.
- **Draag geen statieven met het objectief of de camera eraan bevestigd.** U kunt struikelen of per ongeluk anderen raken, met letsel als gevolg.
- **Laat het objectief niet achter waar het wordt blootgesteld aan extreem hoge temperaturen, zoals in een afgesloten auto of in direct zonlicht.** Het niet in acht nemen van deze voorzorgsmaatregel kan de interne onderdelen van het objectief nadelig beïnvloeden en brand veroorzaken.

Bedankt voor het aanschaffen van een AF-S DX NIKKOR 18-300mm f/3.5-5.6G ED VR-objectief. Lees voor het gebruik van dit product zowel deze instructies als de camerahandleiding aandachtig door.

**Opmerking:** DX-objectieven kunnen alleen voor digitale reflexcamera's in DX-formaat worden gebruikt, zoals de D7000 of D300 serie. De beeldhoek van een objectief op een camera in DX-formaat is gelijkwaardig aan een objectief met een brandpuntsafstand van 1,5 of langer, gemonteerd op een 35 mm formaat camera.

## ■ Onderdelen van het objectief



- |   |   |
|---|---|
| ① Zonnekap .....80                            | ⑩ Scherpstelling .....77                                |
| ② Uitlijnmarkering op zonnekap...80           | ⑪ Objectief montagemarkering                            |
| ③ Vergendelmarkering op zonnekap .....80      | ⑫ Rubberen afdichting voor objectiefbevestiging .....81 |
| ④ Bevestigingsmarkering voor zonnekap .....80 | ⑬ CPU-contacten.....81                                  |
| ⑤ Zoomring.....76                             | ⑭ Schakelaar voor scherpstelstand .....77               |
| ⑥ Schaal brandpuntsafstand.....76             | ⑮ Vibratiereductie AAN/UIT-schakelaar.....78            |
| ⑦ Markering brandpuntsafstand                 | ⑯ Schakelaar vibratiereductiestand.....78               |
| ⑧ Aanduiding voor scherpstelafstand           | ⑰ Zoomvergrendeling .....76                             |
| ⑨ Markering voor scherpstelafstand            |   |

## ■ Zoom en scherptediepte

Draai aan de zoomring voordat u scherpstelt om de brandpuntsafstand aan te passen en de foto te kaderen. Als de camera over voorbeeld scherptediepte beschikt (stop omlaag), kan scherptediepte ook als voorbeeld in de zoeker worden bekeken.

**Opmerking:** Brandpuntsafstand neemt af als de scherpstelafstand wordt verkort. Merk op dat de aanduiding voor scherpstelafstand alleen als leidraad is bedoeld en is mogelijk niet nauwkeurig genoeg om de afstand tot het onderwerp te tonen en toont mogelijk niet, door scherptediepte of andere factoren, ∞ wanneer de camera op een ver voorwerp wordt scherpgesteld.

Om de zoomring te vergrendelen, draai deze naar de 18 mm positie en schuif de zoomvergrendeling naar **LOCK**. Dit voorkomt dat het objectief door zijn eigen gewicht verlengt terwijl de camera van de ene naar de andere plaats wordt megedragen.

NI

## ■ Diafragma

Diafragma wordt met behulp van de camerabesturingen aangepast.

### Zoom en maximale diafragma

Wijzigt zodat zoom het maximale diafragma tot maximaal  $1 \frac{1}{3}$  LW aan kan passen. De camera houdt er bij het instellen van de belichting echter automatisch rekening mee en zijn er geen modificaties van de camera-instellingen vereist voor de volgende zoomaanpassingen.

## ■ Scherpstellen

Ondersteunde scherpstelstanden worden in de volgende tabel getoond (zie de camerahandleiding voor informatie over de scherpstelstanden van de camera; zie “Een opmerking over groothoeken supergroothoekobjectieven” op pagina 83 voor informatie over het verkrijgen van goede resultaten met autofocus).

Camerascherpstelstand	Objectiefscherpstelstand	
	M/A	M
AF	Autofocus met handcorrectie	Handmatige scherpstelling met elektronische afstandsmeter
MF	Handmatige scherpstelling met elektronische afstandsmeter	

### M/A (Autofocus met handcorrectie)

Om scherp te stellen met behulp van autofocus met handcorrectie (M/A):

1 Schuif de schakelaar voor scherpstelstand van het objectief naar M/A.

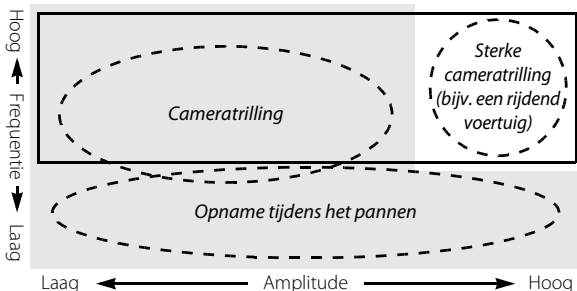
2 Scherpstellen.

Indien gewenst, kan autofocus worden overgenomen door aan de scherpstelling van het objectief te draaien terwijl de ontspanknop half wordt ingedrukt (of, als de camera is uitgerust met een AF-ON-knop, terwijl de AF-ON-knop wordt ingedrukt). Druk, om opnieuw scherp te stellen met behulp van autofocus, de ontspanknop half in of druk nogmaals op de AF-ON-knop.

## ■ Vibratiereductie (VR)

Vibratiereductie (VR) vermindert onscherpte veroorzaakt door cameratrillingen, waardoor sluitertijden tot maximaal 3,5 stops langer duren dan anders het geval zou zijn, zodat het bereik van de beschikbare sluitertijden toeneemt. De effecten van VR op sluitertijd worden gemeten in de stand NORMAL, overeenkomstig de Camera and Imaging Products Association (CIPA)-standaards; FX-formaat objectieven worden gemeten met behulp van FX-formaat digitale camera's, DX-formaat objectieven met behulp van DX-formaat camera's. Zoomobjectieven worden gemeten bij maximale zoom.

Kies uit **NORMAL** en **ACTIVE** vibratiereductie overeenkomstig de frequentie en amplitude van de vibratie.



NI

■ : Geschikt voor **NORMAL** vibratiereductie.

□ : Geschikt voor **ACTIVE** vibratiereductie.

- **Cameratrilling:** Kies **NORMAL** of **ACTIVE**.
- **Opname tijdens het pannen:** Kies **NORMAL**.
- **Sterke cameratrilling:** Kies **ACTIVE**.

## De vibratiereductie AAN/UIT-schakelaar gebruiken



**Selecteer ON om vibratiereductie in te schakelen.**

Vibratiereductie wordt geactiveerd wanneer de ontspanknop half wordt ingedrukt, waarbij de effecten van cameratrilling voor verbeterde kadreering en scherpstelling worden verminderd.

**Selecteer OFF om vibratiereductie uit te schakelen.**

## De schakelaar vibratiereductiestand gebruiken

De schakelaar vibratiereductiestand wordt gebruikt om de vibratiereductiestand te selecteren terwijl vibratiereductie is ingeschakeld.



**Selecteer NORMAL** om de vibratie te verminderen dat is veroorzaakt door cameratrilling of tijdens het pannen van de camera.

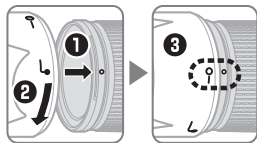
**Selecteer ACTIVE** om de vibratie te verminderen dat is veroorzaakt door cameratrilling of tijdens opnames vanuit een rijdende auto, varende boot of ander onstabiel platform. Panbewegingen worden niet gedetecteerd.

### ***Vibratiereductie gebruiken: opmerkingen***


- Druk bij het gebruik van vibratiereductie de ontspanknop half in en wacht totdat de afbeelding in de zoeker is gestabiliseerd, voordat de ontspanknop in zijn geheel wordt ingedrukt.
- Wanneer vibratiereductie actief is, kan de afbeelding in de zoeker onscherp worden nadat de sluitser wordt vrijgegeven. Dit duidt niet op een defect.
- Schuif de schakelaar vibratiereductiestand naar **NORMAL** voor het pannen van opnames. Wanneer de camera wordt gepand, past vibratiereductie alleen de beweging toe dat geen deel uitmaakt van de pan (als de camera bijvoorbeeld horizontaal wordt gepand, wordt alleen vibratiereductie voor verticale trilling toegepast), waardoor het veel eenvoudiger is de camera gelijkmatig in een brede boog te pannen.
- Zet de camera niet uit of verwijder het objectief niet wanneer vibratiereductie in werking is. Indien de voeding naar het objectief wordt afgekoppeld wanneer vibratiereductie actief is, kan het objectief rammelen wanneer deze schudt. Dit duidt niet op een defect en kan met behulp van het herbevestigen van het objectief en het inschakelen van de camera worden verholpen.
- Als de camera is voorzien van een ingebouwde flitser, wordt vibratiereductie uitgeschakeld wanneer de flitser laadt.
- Schakel vibratiereductie uit wanneer de camera stevig op een statief wordt gemonteerd, maar laat de camera ingeschakeld wanneer de statiefknop niet vastzit of wanneer een monopod wordt gebruikt.

## ■ De zonnekap

De zonnekap beschermt het objectief en blokkeert dwaallicht dat anders lichtvlekken of beeldschaduw veroorzaakt.



Lijn de vergrendelmarkering op de zonnekap (—○) uit met bevestigingsmarkering voor de zonnekap (●) op het objectief (③).

Houd, bij het bevestigen of verwijderen van de kap, deze vlakbij het  symbool op de bijbehorende basis om te stevig vastpakken te vermijden. Vignettering kan zich voordoen als de kap niet juist is bevestigd.

Wanneer niet in gebruik, kan de kap worden omgedraaid en gemonteerd op het objectief. Als de kap wordt omgedraaid, kan het door middel van draaien worden bevestigd en verwijderd terwijl het vlakbij de vergrendelingsmarkering wordt gehouden (—○).

## ■ Ingebouwde flitser

Maak opnames bij een bereik van 0,6 m of meer bij het gebruik van de ingebouwde flitser op camera's die zijn uitgerust met een ingebouwde flitser en verwijder de zonnekap om vignettering te voorkomen (schaduw en daar waar het uiteinde van de lens de ingebouwde flitser verduistert).

Camera	Brandpuntsafstand	Gebruik op een afstand van
<b>D700 (DX-formaat)</b>	18 mm	3,0 m of meer
	28 mm of meer	Geen beperkingen
<b>D7200/D7100/D100</b>	28 mm	1,5 m of meer
	50 mm of meer	Geen beperkingen
<b>D7000/D300-serie/D200</b>	28 mm	1,0 m of meer
	50 mm of meer	Geen beperkingen
<b>D90/D80/D70-serie</b>	28 mm	2,5 m of meer
	50 mm of meer	1,0 m of meer
<b>D5500/D5300/D5200/D3300</b>	35 mm of meer	1,0 m of meer
<b>D5100/D5000/D3100/D3000 /D60/D40-serie</b>	50 mm of meer	1,0 m of meer
<b>D50</b>	28 mm	2,0 m of meer
	50 mm of meer	1,0 m of meer

Zie de camerahandleiding voor de meest recente informatie over vignettering met dit objectief.



## ■ Onderhoud objectief

- Pak of houd het objectief of de camera niet alleen met behulp van de zonnekap vast.
- Houd de CPU-contacten schoon.
- Mocht de rubberen afdichting voor objectiefbevestiging beschadigt zijn, staak onmiddellijk het gebruik en breng het objectief voor reparatie naar een Nikon geautoriseerd servicecenter.
- Gebruik een blaasbalgje om stof en pluizen van de objectiefooppervlakken te verwijderen. Voor het verwijderen van vlekken en vingerafdrukken moet u een kleine hoeveelheid ethanol of objectiefreiniger op een zachte, schone katoenen doek of objectief reinigingsdoekje aanbrengen en reinig met een draaiende beweging vanuit het midden naar buiten toe. Zorg dat er geen vegen achterblijven en raak het glas niet met uw vingers aan.
- Gebruik voor het reinigen van het objectief nooit organische oplosmiddelen zoals verfthinner of benzeen.
- De zonnekap of NC filters kunnen worden gebruikt ter bescherming van het voorste objectiefelement.
- Bevestig de voor- en achterlensdoppen voordat u het objectief in het flexibele tasje plaatst.
- Als het objectief voor langere tijd niet wordt gebruikt, moet u het op een koele en droge plaats bewaren. Zo voorkomt u schimmel en roest. Bewaar niet in direct zonlicht of in combinatie met mottenballen van nafta of kamfer.
- Zorg dat het objectief droog blijft. Het roesten van het interne mechanisme kan onherstelbare schade veroorzaken.
- Het objectief achterlaten op extreem hete locaties kan schade veroorzaken of onderdelen gemaakt van versterkt plastic kunnen kromtrekken.

## ■ Meegeleverde accessoires

- 77 mm makkelijk te bevestigen voorste objectiefdop LC-77
- Achterste objectiefdop LF-4
- Bajonetkap HB-58
- Flexibel objectiefetui CL-1120

## ■ Compatibele accessoires

- 77 mm vastschroefbare filters

## ■ Specificaties

Type	Type G AF-S DX-objectief met ingebouwde CPU- en F-vatting
Brandpuntsafstand	18–300 mm
Maximale diafragma	f/3.5–5.6
Objectiefconstructie	19 elementen in 14 groepen (inclusief 3 asferische objectiefelementen en 3 ED-objectiefelementen)
Weergavehoek	76 ° –5 ° 20 '
Schaal brandpuntsafstand	Gegradeerd in millimeters (18, 28, 50, 105, 200, 300)
Afstandsinformatie	Uitvoer naar camera
Zoom	Handmatige zoom met behulp van zoomring
Scherpstellen	Nikon Internal Focusing (IF) System met autofocus aangestuurd door Silent Wave Motor en afzonderlijke scherpstelring voor handmatige scherpstelling
Vibratiereductie	Lens-shift met behulp van <b>voice coil motors (VCMs)</b>
Aanduiding voor scherpstelafstand	0,45 m tot oneindig ( $\infty$ )
Kortste scherpstelafstand	<b>300 mm brandpuntsafstand:</b> 0,45 m vanaf filmvlak
Diafragmabladen	9 (ronde diafragmaopeningen)
Diafragma	Volledig automatisch
Diafragabereik	<ul style="list-style-type: none"><li>• <b>18 mm brandpuntsafstand:</b> f/3.5 tot f/22</li><li>• <b>300 mm brandpuntsafstand:</b> f/5.6 tot f/32</li></ul>
Lichtmeting	Volledig diafragma
Maat voor filters/voorzetlens	77 mm (P=0,75 mm)
Afmetingen	Ca. 83 mm diameter × 120 mm (afstand vanaf objectiefbevestigingsvlak van de camera)
Gewicht	Ca. 830 g

*Nikon behoudt zich het recht de specificaties van de hardware, zoals beschreven in deze handleiding, te allen tijde zonder voorafgaande kennisgeving te wijzigen.*

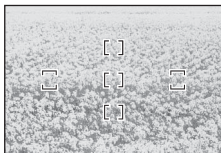
## ■ Een opmerking over groothoek- en supergroothoekobjectieven

In de volgende situaties kan autofocus mogelijk niet de gewenste resultaten met groothoek- en supergroothoekobjectieven verschaffen:

**Voorbeeld 1:** Een afgelegen portretonderwerp op enige afstand van de achtergrond



**Voorbeeld 2:** Een veld met bloemen



### 1 Het onderwerp vult niet het gebied dat is omsloten door de scherpstelhaakjes.

Als het scherpstelpunt zowel voorgrond- als achtergrondvoorwerpen bevat, stelt de camera mogelijk scherp op de achtergrond en wordt het onderwerp mogelijk onscherp.

### 2 Het onderwerp bevat veel fijne details.

De camera heeft mogelijk problemen met het scherpstellen op onderwerpen die veel fijne details of te weinig contrast bevatten.

Gebruik in deze gevallen handmatige scherpstelling, of gebruik scherpstelvergrendeling om een ander onderwerp op dezelfde afstand scherp te stellen en stel een nieuwe compositie van de foto samen. Zie voor meer informatie "Goede resultaten verkrijgen met autofocus" in de camerahandleiding.

## Para sua segurança

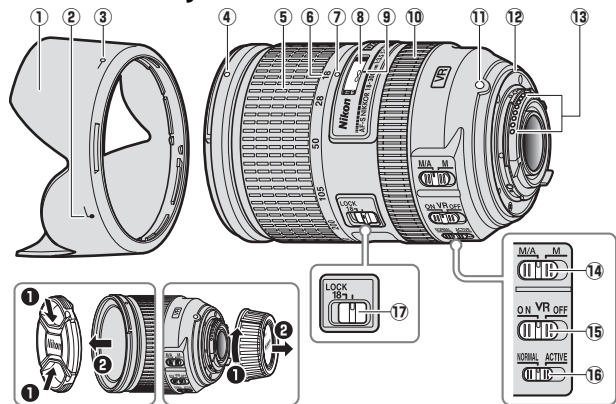
### CUIDADOS

- **Não desmonte.** Tocar nas peças internas da câmara ou da objectiva pode resultar em lesão. Caso ocorra um problema, o produto deve apenas ser reparado por um técnico qualificado. Se o produto se abrir como resultado de uma queda ou outro acidente, remova a bateria da câmara e/ou desligue o adaptador CA, levando depois o produto a um centro de assistência autorizado da Nikon.
- **Caso ocorra um problema desligue a câmara de imediato.** Se notar fumo ou um cheiro pouco comum a sair do equipamento, desligue imediatamente o adaptador CA e remova a bateria da câmara, tendo cuidado para evitar queimaduras. O funcionamento contínuo apesar disso pode resultar em incêndio ou lesão. Depois de remover a bateria, leve o equipamento a um centro de assistência autorizado da Nikon para inspecção.
- **Não utilize na presença de um gás inflamável.** Trabalhar com equipamento electrónico na presença de um gás inflamável pode resultar numa explosão ou incêndio.
- **Não olhe para o sol através da objectiva ou do visor da câmara.** Olhar para o sol ou outra fonte de iluminação forte através da objectiva ou do visor pode resultar em danos visuais permanentes.
- **Mantenha longe do alcance de crianças.** A não observância desta precaução pode resultar em lesão.
- **Tenha em atenção as seguintes precauções quando manipular a objectiva e a câmara:**
  - Mantenha a objectiva e a câmara secas. Não o fazer pode resultar em incêndio ou choque eléctrico.
  - Não manuseie a objectiva ou a câmara com as mãos molhadas. Fazê-lo pode resultar em choque eléctrico.
  - Mantenha o sol bem fora do enquadramento quando fotografar indivíduos em contraluz. A luz do sol focada na câmara quando o sol está dentro ou perto do enquadramento pode causar um incêndio.
  - Se não pretender usar a objectiva por um longo período de tempo, monte as tampas frontal e traseira da objectiva e guarde a mesma longe de luz solar directa. Se a deixar sob luz solar directa, a objectiva pode focar os raios de sol em objectos inflamáveis, causando um incêndio.
- **Não transporte tripés com uma objectiva ou a câmara montadas.** Pode tropeçar ou acertar acidentalmente noutros, resultando em ferimentos.
- **Não deixe a objectiva onde esteja exposta a temperaturas extremamente altas, como num automóvel fechado ou sob luz solar directa.** Fazê-lo pode afectar adversamente as partes internas da objectiva, causando um incêndio.

Obrigado por ter comprado uma objectiva AF-S DX NIKKOR 18-300 mm f/3.5-5.6G ED VR. Antes de utilizar este produto, leia cuidadosamente estas instruções e o manual da câmara.

**Nota:** As objectivas DX são apenas para uso com câmaras digitais reflex de objectiva simples com formato DX, tais como as das séries D300 ou D7000. O ângulo de visão de uma objectiva numa câmara de formato DX é equivalente ao de uma objectiva com uma distância focal de cerca de 1,5 x maior montada numa câmara de formato de 35 mm.

## Partes da objectiva



- |   |   |
|---|---|
| ① Pára-sol da objectiva.....90                          | ⑩ Anel de focagem ..... 87                            |
| ② Marca de alinhamento do pára-sol da objectiva .....90 | ⑪ Marca de montagem da objectiva                      |
| ③ Marca de bloqueio do pára-sol da objectiva.....90     | ⑫ Junta de borracha da montagem da objectiva ..... 91 |
| ④ Marca de montagem do pára-sol da objectiva .....90    | ⑬ Contactos CPU ..... 91                              |
| ⑤ Anel de zoom.....86                                   | ⑭ Interruptor do modo de focagem ..... 87             |
| ⑥ Escala de distâncias focais.....86                    | ⑮ Interruptor ON/OFF da redução da vibração ..... 88  |
| ⑦ Marca de distâncias focais                            | ⑯ Interruptor do modo de redução da vibração ..... 88 |
| ⑧ Indicador da distância de focagem                     | ⑰ Bloqueio do zoom ..... 86                           |
| ⑨ Marca da distância de focagem                         |   |

## ■ Zoom e profundidade do campo

Antes de focar, rode o anel de zoom para ajustar a distância focal e enquadrar a fotografia. Se a câmara permitir a pré-visualização da profundidade de campo (stop down, baixar abertura), a profundidade de campo pode ser pré-visualizada no visor.

**Nota:** A distância focal aumenta à medida que a distância de foco diminui. Note que o indicador da distância de focagem é apenas um guia e pode não mostrar de forma precisa a distância ao sujeito podendo, devido à profundidade de campo ou outros factores, não mostrar  $\infty$  quando a câmara foca um objecto distante.

Para bloquear o anel de zoom, rode-o para a posição de 18 mm e deslize o bloqueio do zoom para **LOCK**. Isto evita que a objectiva se estenda sob o próprio peso enquanto a câmara está a ser transportada.

## ■ Abertura

A abertura é ajustada usando os controlos da câmara.

### Zoom e abertura máxima

Alterações ao zoom podem mudar a abertura máxima até  $1 \frac{1}{3}$  EV. Todavia a câmara toma isto automaticamente em conta quando definir a exposição, e não são necessárias modificações às definições da câmara depois dos ajustes ao zoom.

## ■ Focagem

Os modos de focagem suportados são apresentados na seguinte tabela (para informações sobre os modos de focagem da câmara, consulte o manual da câmara; para informações sobre como obter bons resultados com a focagem automática, consulte "Uma nota relativamente a Objectivas de Grande e Super Grande Angular" na página 93).

Modo de focagem da câmara	Modo de focagem da objectiva	
	M/A	M
AF	Focagem automática com sobreposição manual	Focagem manual com o telémetro electrónico
MF	Focagem manual com o telémetro electrónico	

### M/A (Focagem automática com sobreposição manual)

Para focar usando a focagem automática com sobreposição manual (M/A):

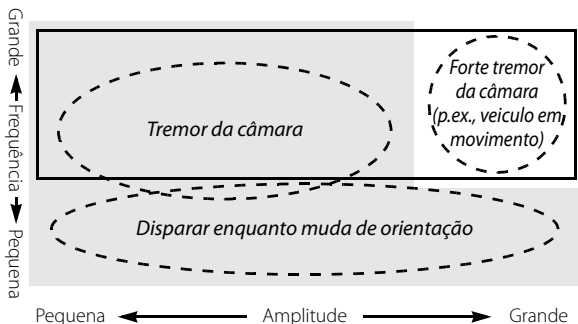
- 1 Deslizar o interruptor do modo de focagem para M/A.
- 2 Focar.

Se pretendido, a focagem automática pode ser anulada rodando o anel de focagem da objectiva enquanto o botão de disparo do obturador está ligeiramente premido (ou se a câmara estiver equipada com um botão **AF-ON**, enquanto esse mesmo está premido). Para focar de novo utilizando a focagem automática, prima o botão de disparo do obturador ligeiramente ou prima de novo o botão **AF-ON**.

### ■ Redução da Vibração (VR, Vibration Reduction)

A redução da vibração (VR) reduz o efeito tremido provocado pela vibração da câmara, permitindo velocidades do obturador até 3,5 passos mais lentas que o que seria normal, aumentando a gama de velocidades do obturador disponíveis. Os efeitos de VR sobre a velocidade do obturador são medidos em modo NORMAL de acordo com as normas da Camera and Imaging Products Association (CIPA); as objetivas de formato FX são medidas utilizando câmaras digitais de formato FX e as objetivas de formato DX utilizando câmaras de formato DX. As objetivas de zoom são medidas com o zoom no máximo.

Escolha entre a redução de vibração **NORMAL** e **ACTIVE** de acordo com a frequência e amplitude da vibração.



■ : Adequado à redução de vibração **NORMAL**.

□ : Adequado à redução de vibração **ACTIVE**.

Pt

- **Tremor da câmara:** Escolha **NORMAL** ou **ACTIVE**.
- **Disparar enquanto muda de orientação:** Escolha **NORMAL**.
- **Forte tremor da câmara:** Escolha **ACTIVE**.

## Utilizar o interruptor ON/OFF da redução da vibração



**Seleccionar ON para activar a redução de vibração.** A redução de vibração é activada quando o botão de disparo do obturador é premido ligeiramente, reduzindo os efeitos do tremor da câmara para melhorar o enquadramento e a focagem.

**Seleccionar OFF para desligar a redução de vibração.**

## Utilizar o interruptor de modo da redução da vibração

O interruptor do modo de redução da vibração é utilizado para seleccionar o respectivo modo quando a redução de vibração está ligada.



**Selecione NORMAL** para reduzir a vibração causada pelo tremor da câmara ou quando mudar a câmara de orientação.

**Selecione ACTIVE** para reduzir a vibração causada pelo tremor da câmara ou enquanto dispara a partir de um carro em movimento, de um barco ou de outra plataforma instável. Os movimentos de mudança de orientação não são detectados.

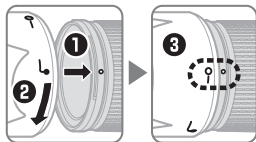


### **Utilizar a redução da vibração: Notas**


- Quando utilizar a redução da vibração, prima ligeiramente o botão de disparo do obturador e espere que a imagem no visor estabilize antes de premir o resto do botão de disparo do obturador.
- Quando a redução da vibração está activa, a imagem no visor pode ficar tremida depois do obturador ter sido libertado. Isto não indica uma avaria.
- Deslize o interruptor do modo de redução da vibração para **NORMAL** para disparos com mudança de orientação. Quando a câmara muda de orientação, a redução da vibração aplica-se apenas ao movimento que não faz parte dessa mudança (se a câmara for virada horizontalmente, por exemplo, a redução de vibração será apenas aplicada ao tremor vertical), tornando muito mais simples virar a câmara de forma suave num arco longo.
- Não desligue a câmara ou remova a objectiva enquanto a redução de vibração está em efeito. Se a alimentação da objectiva sofrer um corte enquanto a redução da vibração está activa, a objectiva pode fazer barulho quando abanada. Isto não é uma avaria e pode ser corrigido se se montar de novo a objectiva e ligar a câmara.
- Se a câmara estiver equipada com um flash incorporado, a redução da vibração será desactivada enquanto o flash carrega.
- Desligue a redução da vibração quando a câmara for montada de forma segura num tripé mas deixe-a ligada se a cabeça do tripé não estiver segura ou quando usar um monopé.

## ■ Pára-sol da objectiva

O pára-sol da objectiva protege a objectiva e bloqueia a difusão de luz que doutra forma causaria reflexos ou efeito fantasma.



Alinhe a marca de bloqueio do pára-sol da objectiva (—○) com a marca de montagem do pára-sol da objectiva (●) na objectiva (③).

Quando montar ou remover o pára-sol, segure-o perto do símbolo , na sua base, e evite prendê-lo demasiado. Pode ocorrer vinhetagem se o pára-sol não estiver correctamente montado.

O pára-sol pode ser revertido e montado na objectiva quando não estiver a ser utilizado. Quando o pára-sol está revertido pode montar-se e remover-se rodando-o enquanto se segura perto da marca de bloqueio (—○).

Pt

## ■ Unidades de flash incorporadas

Quando usar o flash incorporado em câmaras equipadas com unidades de flash incorporadas, dispere a alcances de 0,6 m ou mais e remova o pára-sol da objectiva para evitar a vinhetagem (sombras criadas onde a extremidade da objectiva tapa o flash incorporado).

Câmara	Distância focal	Use a alcances de
<b>D700 (formato DX)</b>	18 mm	3,0 m ou mais
	28 mm ou mais	Sem restrições
<b>D7200/D7100/D100</b>	28 mm	1,5 m ou mais
	50 mm ou mais	Sem restrições
<b>D7000/Séries D300/D200</b>	28 mm	1,0 m ou mais
	50 mm ou mais	Sem restrições
<b>D90/D80/Séries D70</b>	28 mm	2,5 m ou mais
	50 mm ou mais	1,0 m ou mais
<b>D5500/D5300/D5200/D3300</b>	35 mm ou mais	1,0 m ou mais
<b>D5100/D5000/D3100/D3000/D60/Séries D40</b>	50 mm ou mais	1,0 m ou mais
<b>D50</b>	28 mm	2,0 m ou mais
	50 mm ou mais	1,0 m ou mais

Para obter as informações mais recentes sobre a vinhetagem com esta objectiva, consulte o manual da câmara.

## ■ Cuidados com a objectiva

- Não pegue ou segure na objectiva ou câmara usando apenas o pára-sol da objectiva.
- Mantenha os contactos CPU limpos.
- Se a junta de borracha da montagem da objectiva for danificada, pare imediatamente a utilização e leve a objectiva a um centro de assistência autorizado da Nikon para reparação.
- Utilize uma pêra de ar para remover a poeira e sujidade entre as superfícies da objectiva. Para remover borrões e dedadas, aplique uma pequena quantidade de etanol ou produto de limpeza de objectivas num pano de algodão, suave e macio, ou num tecido de limpeza de objectivas, e limpe do centro para fora, num movimento circular, e tendo cuidado para não deixar nódoas ou tocar no vidro com os dedos.
- Nunca utilize solventes orgânicos, como diluentes ou benzeno, para limpar a objectiva.
- O pára-sol da objectiva ou os filtros NC podem ser usados para proteger o elemento frontal da objectiva.
- Monte as tampas frontal e traseira antes de colocar a objectiva na respectiva bolsa flexível.
- Se a objectiva não for utilizada por um longo período de tempo, guarde-a num local fresco e seco para evitar bolor e ferrugem. Não guarde num local com luz solar directa ou com bolas de nafta ou cânfora.
- Mantenha a objectiva seca. Ferrugem no mecanismo interno pode implicar danos irreparáveis.
- Deixar a objectiva em locais extremamente quentes pode danificar ou deformar as peças feitas de plástico reforçado.

## ■ Acessórios fornecidos

- Tampa de encaixe dianteira da objectiva de 77 mm LC-77
- Tampa traseira da objectiva LF-4
- Protecção de baioneta HB-58
- Bolsa flexível CL-1120 para a objectiva

## ■ Acessórios compatíveis

- Filtros de aparafusar de 77 mm

## ■ Especificações

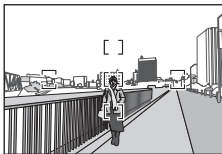
<b>Tipo</b>	Objectiva do tipo G AF-S DX com CPU e montagem F incorporados
<b>Distância focal</b>	18–300 mm
<b>Abertura máxima</b>	f/3.5–5.6
<b>Construção da objectiva</b>	19 elementos em 14 grupos (incluindo 3 elementos de objectiva asférica e 3 elementos de objectiva ED)
<b>Ângulo de visão</b>	76° –5° 20'
<b>Escala de distâncias focais</b>	Graduada em milímetros (18, 28, 50, 105, 200, 300)
<b>Informação de distância</b>	Saída para a câmara
<b>Zoom</b>	Zoom manual utilizando um anel de zoom independente
<b>Focagem</b>	Sistema Nikon de <b>Focagem Interna</b> (IF) com focagem automática controlada por um motor silencioso e anel de focagem separado para a focagem manual
<b>Redução da vibração</b>	Deslocação da objectiva usando motores de bobina de voz (VCMs)
<b>Indicador da distância de focagem</b>	0,45 m a infinito (∞)
<b>Distância mínima de focagem</b>	<b>300 mm de distância focal:</b> 0,45 m desde o plano focal
<b>Lâminas do diafragma</b>	9 (abertura de diafragma circular)
<b>Diafragma</b>	Totalmente automático
<b>Alcance da abertura</b>	• <b>18 mm de distância focal:</b> f/3.5 a f/22 • <b>300 mm de distância focal:</b> f/5.6 a f/32
<b>Medição</b>	Abertura total
<b>Tamanho do anexo ao filtro</b>	77 mm (P=0,75 mm)
<b>Dimensões</b>	Aprox. 83 mm de diâmetro × 120 mm (distância do rebordo de montagem da objectiva)
<b>Peso</b>	Aprox. 830 g

*A Nikon reserva-se o direito de alterar as especificações do hardware descrito neste manual a qualquer altura e sem aviso prévio.*

## ■ Uma nota relativamente a Objectivas de Grande e Super Grande Angular

A focagem automática não pode dar os resultados desejados com objectivas grandes e super grandes nas seguintes situações:

**Exemplo 1:** Um motivo de retrato longínquo a alguma distância do fundo



**Exemplo 2:** Um campo de flores



### 1 O motivo não enche a área delimitada pelos limites de focagem.

Se o ponto de focagem tiver objectos tanto à frente como no fundo, a câmara pode focar o fundo e o sujeito pode ficar desfocado.

### 2 O motivo tem muitos detalhes.

A câmara pode ter dificuldade em focar motivos que contenham muitos detalhes ou que estejam com pouco contraste.

Nestes casos, utilize a focagem manual ou o bloqueio de focagem para focar outro motivo à mesma distância e depois recomponha a fotografia. Para mais informação, consulte “Obter bons resultados com a focagem automática” no manual da câmara.

## Para sua segurança

### CUIDADOS

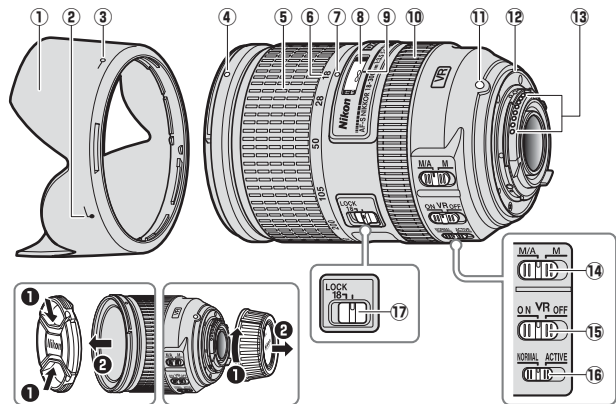
- **Não desmonte.** Tocar nas peças internas da câmera ou da lente pode resultar em lesão. Caso ocorra um problema, o produto deve ser apenas reparado por um técnico qualificado. Se o produto se abrir como resultado de uma queda ou outro acidente, remova a bateria da câmera e/ou desligue o adaptador AC, depois leve o produto a uma assistência técnica autorizada Nikon para inspeção.
- **Caso ocorra um problema, desligue a câmera imediatamente.** Se você notar fumaça ou um cheiro incomum saindo do equipamento, desligue imediatamente o adaptador AC e remova a bateria da câmera, tendo cuidado para evitar queimaduras. A contínua utilização poderá resultar em incêndio ou lesão. Depois de remover a bateria, leve o equipamento a uma assistência técnica autorizada Nikon para inspeção.
- **Não utilize na presença de gás inflamável.** Trabalhar com equipamento eletrônico na presença de gás inflamável pode resultar em explosão ou incêndio.
- **Não olhe para o sol através da lente ou do visor da câmera.** Olhar para o sol ou outra fonte de iluminação forte através da lente ou do visor pode resultar em danos visuais permanentes.
- **Mantenha longe do alcance de crianças.** Fazê-lo pode resultar em lesão.
- **Observe as seguintes precauções quando manipular a lente e a câmera:**
  - Mantenha a lente e a câmera secas. Não o fazer pode resultar em incêndio ou choque elétrico.
  - Não manuseie a lente ou a câmera com as mãos molhadas. Fazê-lo pode resultar em choque elétrico.
  - Mantenha o sol fora do enquadramento quando fotografar temas em contraluz. A luz do sol focada na câmera quando o sol está dentro ou perto do enquadramento pode causar um incêndio.
  - Se você não pretende usar a lente por um longo período de tempo, coloque as tampas frontal e traseira da lente e guarde a mesma longe da luz solar direta. Se a deixar sob luz solar direta, a lente poderá focar os raios de sol em objetos inflamáveis, causando um incêndio.
- **Não transporte tripés com uma lente ou a câmera montada.** Você poderá tropeçar ou acertar acidentalmente outras pessoas, resultando em ferimentos.
- **Não deixe a lente exposta a temperaturas extremamente altas, como em um automóvel fechado ou na luz solar direta.** Fazê-lo pode afetar adversamente as partes internas da lente, causando um incêndio.

## Aviso para os Clientes no Canadá

Obrigado por ter adquirido uma lente AF-S DX NIKKOR 18-300 mm f/3.5-5.6G ED VR. Antes de utilizar este produto, leia cuidadosamente estas instruções e o manual da câmera.

**Nota:** As lentes DX destinam-se a ser utilizadas apenas com câmeras reflex de lente única de formato DX, tais como as séries D300 ou D7000. O ângulo de visão de uma lente em uma câmera de formato DX é equivalente ao de uma lente com uma distância focal com cerca de 1,5 x mais longa montada em uma câmera de formato de 35 mm.

## ■ Partes da Lente



- |   |  |
|---|--|
| ① Para-сол da lente ..... 100                         | ⑩ Anel de foco ..... 97                            |
| ② Marca de alinhamento do para-сол da lente ..... 100 | ⑪ Marca de montagem da lente                       |
| ③ Marca de trava do para-сол da lente ..... 100       | ⑫ Gaxeta de borracha de fixação da lente ..... 101 |
| ④ Marca de fixação do para-сол da lente ..... 100     | ⑬ Contatos CPU ..... 101                           |
| ⑤ Anel de zoom ..... 96                               | ⑭ Chave do modo de foco ..... 97                   |
| ⑥ Escala da distância focal ..... 96                  | ⑮ Chave ON/OFF de redução da vibração ..... 98     |
| ⑦ Marca da distância focal                            | ⑯ Chave do modo de redução de vibração ..... 98    |
| ⑧ Indicador de distância de foco                      | ⑰ Trava do zoom ..... 96                           |
| ⑨ Marca de distância de foco                          |  |

## ■ Zoom e profundidade de campo

Antes de focar, gire o anel de zoom para ajustar a distância focal e enquadrar a fotografia. Se a câmera permitir a previsão da profundidade de campo (stop down, baixar abertura), a profundidade de campo também poderá ser prevista no visor.

**Nota:** A distância focal diminui à medida que a distância do foco reduz. Note que o indicador da distância de foco é apenas um guia e pode não mostrar de forma exata a distância até o tema podendo, devido à profundidade de campo ou a outros fatores, não mostrar  $\infty$  quando a câmera focar um objeto distante.

Para bloquear o anel de zoom, gire-o para a posição de 18 mm e deslize o trava do zoom para **LOCK**. Isto evita que a lente se estenda sob o próprio peso enquanto a câmera está sendo transportada de um lado para outro.

## ■ Abertura

A abertura é ajustada utilizando os controles da câmera.

Pb

## Zoom e abertura máxima

Alterações no zoom podem mudar a abertura máxima em até  $1 \frac{1}{3}$  EV. Todavia, a câmera leva isto automaticamente em conta ao definir a exposição e não são necessárias modificações nas definições da câmera depois dos ajustes no zoom.



## ■ Foco

Os modos de foco suportados são apresentados na seguinte tabela (para obter informações sobre os modos de foco da câmera, consulte o manual da câmera; para obter informação sobre como ter bons resultados com o foco automático, consulte "Nota sobre as Lentes de Grande e Supergrande Angular" na página 103).

Modo de foco da câmera	Modo de foco da lente	
	M/A	M
AF	Foco automático com preferência para ajuste manual	Foco manual com telemetria eletrônica
MF	Foco manual com telemetria eletrônica	

### M/A (Foco automático com preferência para ajuste manual)

Para focar usando o foco automático com preferência para ajuste manual (M/A):

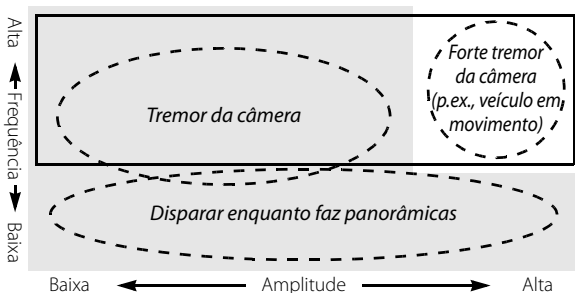
- 1 Deslizar a chave do modo de foco da lente para M/A.
- 2 Focar.

Se pretendido, o foco automático pode ser anulado girando o anel de foco da lente enquanto o botão de liberação do obturador está pressionado até a metade (ou se a câmera estiver equipada com um botão **AF-ON**, enquanto esse mesmo está pressionado). Para focar de novo utilizando o foco automático, pressione o botão de liberação do obturador ligeiramente ou pressione novamente o botão **AF-ON**.

## ■ Redução de vibração (VR)

A redução de vibração (VR) diminui o efeito de desfoque causado pela trepidação da câmera, permitindo velocidades do obturador até 3,5 pontos mais lentas do que seria no caso contrário, aumentando a faixa de velocidades de obturador disponíveis. Os efeitos da velocidade do obturador ligado VR são medidos em modo NORMAL de acordo com os padrões da Camera and Imaging Products Association (CIPA). As lentes de formato FX são medidas usando câmeras digitais de formato FX, as lentes de formato DX usando câmeras de formato DX. As lentes de zoom são medidas com o zoom ao máximo.

Escolha entre a redução de vibração **NORMAL** e **ACTIVE** de acordo com a frequência e a amplitude da vibração.



■ : Adequado à redução de vibração **NORMAL**.

□ : Adequado à redução de vibração **ACTIVE**.

- **Trepidação da câmera:** Escolha **NORMAL** ou **ACTIVE**.
- **Disparar enquanto faz panorâmicas:** Escolha **NORMAL**.
- **Forte Trepidação da câmera:** Escolha **ACTIVE**.

Pb

## Utilizar a chave ON/OFF de redução da vibração



**Selecione ON para ativar a redução da vibração.** A redução da vibração é ativada quando o botão de liberação do obturador é pressionado até a metade, reduzindo os efeitos de trepidação da câmera para melhorar o enquadramento e o foco.

**Selecione OFF para desligar a redução da vibração.**

## Utilizar a chave do modo de redução da vibração

A chave do modo de redução da vibração é utilizado para selecionar o modo quando a redução da vibração está ligada.



**Selecione NORMAL** para reduzir a vibração causada pela trepidação da câmera ou quando fizer panorâmicas com a câmera.

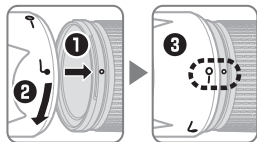
**Selecione ACTIVE** para reduzir a vibração causada pela trepidação da câmera ou enquanto dispara a partir de um carro em movimento, barco ou outra plataforma instável. Os movimentos da panorâmica não são detectados.

### **Utilizar a redução da vibração: Notas**

- Ao utilizar a redução da vibração, pressione ligeiramente o botão de liberação do obturador e espere que a imagem no visor estabilize antes de pressionar o resto do botão de liberação do obturador.
- Quando a redução da vibração está ativa, a imagem no visor pode ficar desfocada depois do obturador ter sido liberado. Isto não indica um mau funcionamento.
- Deslize a chave do modo de redução da vibração para **NORMAL** para os disparos com a panorâmica. Quando a câmera faz panorâmicas, a redução da vibração aplica-se apenas ao movimento que não faz parte dessa mudança (se a câmera for movida horizontalmente, por exemplo, a redução da vibração será apenas aplicada ao tremor vertical), tornando muito mais simples mover a câmera de forma suave num arco longo.
- Não desligue a câmera ou remova a lente enquanto a redução da vibração está em vigor. Se a alimentação da lente sofrer um corte enquanto a redução da vibração está ativa, a lente poderá fazer barulho quando sacudida. Isto não é um mau funcionamento e pode ser corrigido montando de novo a lente e ligando a câmera.
- Se a câmera estiver equipada com um flash embutido, a redução da vibração será desativada enquanto o flash carrega.
- Desligue a redução da vibração quando a câmera estiver montada de forma segura num tripé, mas deixe-a ligada se a cabeça do tripé não estiver segura ou quando usar um pé apenas.

## ■ Para-sol da Lente

O para-sol da lente protege a lente e bloqueia a difusão de luz que de outra forma causaria refração ou fantasmas.



Alinhe a marca de trava do para-sol da lente (—○) com a marca de fixação do para-sol da lente (●) na lente (3).

Quando montar ou remover o para-sol, segure-o perto do símbolo (—○) na sua base e evite prendê-lo demasiadamente. Poderá ocorrer vinheta se o para-sol não estiver corretamente montado.

O para-sol pode ser revertido e montado na lente quando não estiver sendo utilizado. Quando o para-sol está revertido, pode ser montado e removido girando-o enquanto se segura perto da marca de trava (—○).

## ■ Unidades de Flash Embutido

Ao utilizar o flash embutido em câmeras equipadas com uma unidade de flash embutido, dispare em alcances de 0,6 m ou mais e remova o para-sol da lente para evitar a vinheta (as sombras criadas onde a extremidade da lente tapa o flash embutido).

Câmera	Distância focal	Use em alcances de
<b>D700 (Formato DX)</b>	18 mm	3,0 m ou mais
	28 mm ou mais	Sem restrições
<b>D7200/D7100/D100</b>	28 mm	1,5 m ou mais
	50 mm ou mais	Sem restrições
<b>D7000/Séries D300/D200</b>	28 mm	1,0 m ou mais
	50 mm ou mais	Sem restrições
<b>D90/D80/Séries D70</b>	28 mm	2,5 m ou mais
	50 mm ou mais	1,0 m ou mais
<b>D5500/D5300/D5200/D3300</b>	35 mm ou mais	1,0 m ou mais
<b>D5100/D5000/D3100/D3000/D60/Séries D40</b>	50 mm ou mais	1,0 m ou mais
<b>D50</b>	28 mm	2,0 m ou mais
	50 mm ou mais	1,0 m ou mais

Para obter as últimas informações sobre vinheta com esta lente, consulte o manual da câmera.

## ■ Cuidados com a lente

- Não pegue ou segure na lente ou na câmera usando apenas o para-sol da lente.
- Mantenha os contatos CPU limpos.
- Se a gaxeta de borracha de fixação da lente for danificada, pare imediatamente a utilização e leve a lente a uma assistência técnica autorizada Nikon para reparação.
- Utilize um soprador para remover a poeira e a sujeira das superfícies da lente. Para remover borrões e impressões digitais, aplique uma pequena quantidade de etanol ou produto de limpeza de lentes em um pano de algodão, suave e macio, ou em um tecido de limpeza de lentes, e limpe do centro para fora, num movimento circular, e tendo cuidado para não deixar manchas ou tocar no vidro com os dedos.
- Nunca utilize solventes orgânicos, tais como tiner ou benzeno, para limpar a lente.
- O para-sol da lente ou os filtros NC podem ser utilizados para proteger o elemento frontal da lente.
- Monte as tampas frontal e traseira antes de colocar a lente na respectiva bolsa flexível.
- Se a lente não for utilizada por um longo período de tempo, guarde-a em um local fresco e seco para evitar bolor e ferrugem. Não guarde num local com luz solar direta ou com bolas de naftalina ou cânfora.
- Mantenha a lente seca. A ferrugem no mecanismo interno pode causar danos irreparáveis.
- Deixar a lente em locais extremamente quentes pode danificar ou deformar as peças feitas de plástico reforçado.

## ■ Acessórios fornecidos

- Tampa de encaixe dianteira da lente de 77 mm LC-77
- Tampa traseira da lente LF-4
- Para-sol HB-58
- Bolsa flexível CL-1120 para a lente

## ■ Acessórios compatíveis

- Filtros de aparafusar de 77 mm

## ■ Especificações

<b>Tipo</b>	Lente do tipo G AF-S DX com CPU embutida e rosca F
<b>Distância focal</b>	18–300 mm
<b>Abertura máxima</b>	f/3.5–5.6
<b>Construção da lente</b>	19 elementos em 14 grupos (incluindo 3 elementos de lente anesférica e 3 elementos de lente ED)
<b>Ângulo de visão</b>	76° –5° 20'
<b>Escala da distância focal</b>	Graduada em milímetros (18, 28, 50, 105, 200, 300)
<b>Informação de distância</b>	Saída para a câmera
<b>Zoom</b>	Zoom manual utilizando um anel de zoom independente
<b>Foco</b>	Sistema Nikon de <b>Foco Interno</b> (IF) com foco automático controlado pelo Motor de Onda Silencioso (SWM) e anel de foco separado para o foco manual
<b>Redução da vibração</b>	Estabilizador da lente usando motores de bobina de voz (VCMs)
<b>Indicador de distância do foco</b>	0,45 m a infinito ( $\infty$ )
<b>Distância mínima de foco</b>	<b>300 mm de distância focal:</b> 0,45 m a partir do plano focal
<b>Lâminas do diafragma</b>	9 (abertura de diafragma circular)
<b>Diafragma</b>	Totalmente automático
<b>Alcance da abertura</b>	• <b>18 mm de distância focal:</b> f/3.5 a f/22 • <b>300 mm de distância focal:</b> f/5.6 a f/32
<b>Fotometria</b>	Abertura total
<b>Tamanho da rosca do filtro</b>	77 mm (P=0,75 mm)
<b>Dimensões</b>	Aprox. 83 mm de diâmetro × 120 mm (distância do flange de montagem da lente)
<b>Peso</b>	Aprox. 830 g

*A Nikon reserva-se o direito de alterar as especificações do hardware descrito neste manual a qualquer momento e sem aviso prévio.*

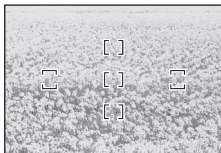
## ■ Nota sobre as Lentes de Grande e Supergrande Angular

O foco automático pode não fornecer os resultados desejados com as lentes de grande e supergrande angular nas seguintes situações:

**Exemplo 1:** Um tema de retrato afastado a certa distância do fundo



**Exemplo 2:** Um campo de flores



### 1 O tema não preenche a área delimitada pelos limites de focagem.

Se o ponto de focagem tiver objetos em primeiro e segundo planos, a câmera poderá focar o fundo e o tema poderá ficar desfocado.

### 2 O tema tem muitos detalhes sutis.

A câmera pode ter dificuldade de focar temas que contêm muitos detalhes sutis ou que têm pouco contraste.

Nestes casos, utilize o foco manual ou o trava de foco para focar outro tema na mesma distância e depois, refaça a fotografia. Para obter mais informação, consulte “Obter bons resultados com o foco automático” no manual da câmera.

Pb

## Per la vostra sicurezza

### PRECAUZIONI

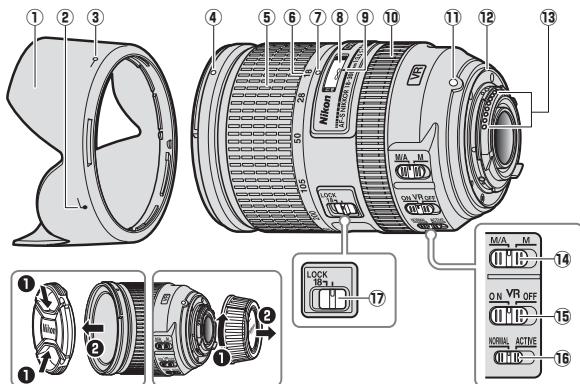
- **Non disassemblare.** Toccare le parti interne della fotocamera o dell'obiettivo può provocare ferimenti. In caso di malfunzionamento, il prodotto deve essere riparato esclusivamente da un tecnico qualificato. In caso di apertura del prodotto in seguito a cadute o altri incidenti, rimuovere la batteria della fotocamera e/o disconnettere l'adattatore CA, quindi portare il prodotto ad un centro di assistenza autorizzato Nikon, per un controllo.
- **Spegnere la fotocamera immediatamente in caso di malfunzionamento.** Qualora si noti fumo o strani odori provenire dall'attrezzatura, disconnettere immediatamente l'adattatore CA e rimuovere la batteria della fotocamera, facendo attenzione a non scottarsi. Un uso senza pause può dare luogo a incendi o ferimenti. Dopo aver rimosso la batteria, portare l'attrezzatura ad un centro di assistenza autorizzato Nikon, per un controllo.
- **Non usare in presenza di gas infiammabili.** L'utilizzo di apparecchi elettronici in presenza di gas infiammabili può dare luogo ad esplosioni o incendi.
- **Non osservare il sole attraverso l'obiettivo o il mirino della fotocamera.** Osservare il sole o altre fonti di luce intensa, attraverso l'obiettivo o il mirino, può causare disabilità visive permanenti.
- **Tenere al di fuori della portata dei bambini.** L'inadempienza di questa precauzione può dare luogo a ferimenti.
- **Osservare le seguenti precauzioni quando si maneggiano l'obiettivo e la fotocamera:**
  - Tenere asciutti l'obiettivo e la fotocamera. L'inadempienza di questa precauzione può dare luogo a incendi o scosse elettriche.
  - Non maneggiare l'obiettivo o la fotocamera con le mani bagnate. L'inadempienza di questa precauzione può dare luogo a scosse elettriche.
  - Tenere il sole al di fuori dell'inquadratura quando si scattano foto di soggetti controluce. La luce solare messa a fuoco nella fotocamera, quando il sole è all'interno o nelle vicinanze dell'inquadratura, potrebbe causare un incendio.
  - Se l'obiettivo non viene usato per un periodo prolungato, attaccare i tappi anteriore e posteriore dell'obiettivo e conservarlo in un luogo al di fuori della luce solare diretta. Qualora venga lasciato sotto la luce solare diretta, l'obiettivo potrebbe far convergere i raggi solari su di un oggetto infiammabile, causando un incendio.
- **Non trasportare treppiedi con un obiettivo o fotocamera attaccati.** Potrebbe capitare di inciampare o colpire altre persone accidentalmente, causando ferimenti.
- **Non lasciare l'obiettivo in luoghi dove potrebbe essere esposto a temperature estremamente alte, come, ad esempio, all'interno di un'automobile chiusa o alla luce solare diretta.** L'inadempienza di questa precauzione può causare danni alle parti interne dell'obiettivo, causando incendi.



Grazie per avere acquistato un obiettivo AF-S DX NIKKOR 18–300 mm f/3.5-5.6G ED VR. Prima di utilizzare questo prodotto, si prega di leggere accuratamente sia queste istruzioni sia il manuale della fotocamera.

**Nota:** è possibile usare obiettivi DX solo con fotocamere reflex digitali con obiettivo singolo in formato DX, come le D7000 e serie D300. L'angolo di campo di un obiettivo montato su una fotocamera in formato DX è equivalente a quello di un obiettivo con una lunghezza focale maggiore di circa 1,5 × montato su una fotocamera in formato 35 mm.

## ■ Componenti dell'obiettivo



- |   |     |   |     |
|---|-----|---|-----|
| ① Paraluce .....                                    | 110 | ⑩ Anello di messa a fuoco .....                   | 107 |
| ② Riferimento di allineamento paraluce .....        | 110 | ⑪ Riferimento di innesto obiettivo .....          | 111 |
| ③ Riferimento di blocco paraluce .....              | 110 | ⑫ Guarnizione in gomma di innesto obiettivo ..... | 111 |
| ④ Riferimento di innesto paraluce .....             | 110 | ⑬ Contatti CPU .....                              | 111 |
| ⑤ Anello zoom .....                                 | 106 | ⑭ Selettore del modo di messa a fuoco .....       | 107 |
| ⑥ Scala delle lunghezze focali .....                | 106 | ⑮ Selettore ON/OFF riduzione vibrazioni .....     | 108 |
| ⑦ Riferimento scala lunghezze focali .....          | 106 | ⑯ Selettore modo riduzione vibrazioni .....       | 108 |
| ⑧ Indicatore della distanza di messa a fuoco .....  | 106 | ⑰ Dispositivo di blocco zoom .....                | 106 |
| ⑨ Riferimento della distanza di messa a fuoco ..... | 106 |   |     |

## ■ Zoom e profondità di campo

Prima di mettere a fuoco, ruotare l'anello zoom per regolare la lunghezza focale e inquadrare la fotografia. Se la fotocamera è dotata di anteprima di profondità di campo (stop down), è possibile visualizzare l'anteprima di profondità di campo nel mirino.

**Nota:** La lunghezza focale diminuisce all'accorciarsi della distanza di messa a fuoco. Si noti che l'indicatore della distanza di messa a fuoco costituisce semplicemente una guida e potrebbe non mostrare con precisione la distanza dall'oggetto e, a causa della profondità di campo o di altri fattori, potrebbe non indicare  $\infty$  quando la fotocamera sta mettendo a fuoco un oggetto distante.

Per bloccare l'anello dello zoom, ruotarlo in posizione 18 mm e far scorrere il dispositivo di blocco zoom su **LOCK**. Così facendo si evita l'allungamento dell'obiettivo per l'inerzia del suo peso durante il trasporto della fotocamera da un luogo all'altro.

## ■ Diaframma

L'apertura del diaframma è regolata tramite i controlli della fotocamera.

## Zoom e apertura massima

Modifiche dello zoom possono alterare l'apertura massima fino a  $1 \frac{1}{3}$  EV. La fotocamera tiene comunque conto di ciò quando imposta l'esposizione e non è necessaria alcuna modifica alle impostazioni della fotocamera in seguito a modifiche allo zoom.

## ■ Messa a fuoco

I modi di messa a fuoco supportati sono mostrati nella seguente tabella (per informazioni sui modi di messa a fuoco della fotocamera, vedere il manuale della fotocamera; per informazioni su come ottenere buoni risultati con l'autofocus, fare riferimento a "Appunti sugli obiettivi grandangolari e supergrandangolari" a pagina 113).

Modo messa a fuoco fotocamera	Modo messa a fuoco obiettivo	
	M/A	M
AF	Esclusione dell'autofocus manuale	Messa a fuoco manuale con telemetro elettronico
MF	Messa a fuoco manuale con telemetro elettronico	

### M/A (Esclusione dell'autofocus manuale)

Per mettere a fuoco usando l'esclusione dell'autofocus manuale (M/A):

1 Far scorrere il selettore del modo di messa a fuoco dell'obiettivo su M/A.

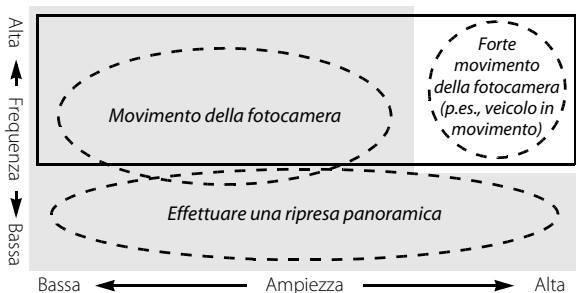
2 Messa a fuoco.

Se lo si desidera, l'autofocus può essere compensato manualmente, ruotando l'anello di messa a fuoco mentre il pulsante di scatto è premuto a metà corsa (oppure, se la fotocamera è dotata di un pulsante **AF-ON**, mentre è premuto il pulsante **AF-ON**). Per mettere nuovamente a fuoco utilizzando l'autofocus, premere nuovamente il pulsante di scatto a metà corsa oppure il pulsante **AF-ON**.

## ■ Riduzione vibrazioni (VR)

La riduzione vibrazioni (VR) riduce le sfocature causate dal movimento della fotocamera, consentendo tempi di posa più lunghi fino a 3,5 arresti rispetto a quelli che sarebbero possibili altrimenti, aumentando così la gamma dei tempi di posa disponibili. Gli effetti della funzione VR sul tempo di posa sono misurati in modalità NORMAL in base agli standard della Camera and Imaging Products Association (CIPA); gli obiettivi in formato FX sono misurati usando fotocamere digitali in formato FX, gli obiettivi in formato DX usando fotocamere in formato DX. Gli obiettivi zoom vengono misurati allo zoom massimo.

A seconda dell'ampiezza e della frequenza della vibrazione, selezionare **NORMAL** o **ACTIVE** per la riduzione delle vibrazioni.



■ : Riduzione vibrazioni adatta a **NORMAL**.

□ : Riduzione vibrazioni adatta ad **ACTIVE**.

- **Movimento della fotocamera:** scegliere **NORMAL** o **ACTIVE**.
- **Effettuare una ripresa panoramica:** scegliere **NORMAL**.
- **Forte movimento della fotocamera:** scegliere **ACTIVE**.

## It Utilizzando il selettore ON/OFF riduzione vibrazioni



**Selezionare ON per abilitare la riduzione vibrazioni.** La riduzione vibrazioni viene attivata quando il pulsante di scatto è premuto a metà corsa, riducendo gli effetti del movimento della fotocamera per ottenere un'inquadratura e una messa a fuoco migliori.

**Selezionare OFF per disattivare la riduzione vibrazioni.**

## Utilizzando il selettore modo riduzione vibrazioni

Il selettore modo riduzione vibrazioni è utilizzato per selezionare il modo di riduzione delle vibrazioni quando questa funzione è attiva.



**Selezionare NORMAL** per ridurre la vibrazione causata dal movimento della fotocamera o dalla ripresa panoramica.

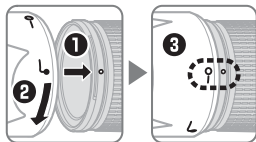
**Selezionare ACTIVE** per ridurre la vibrazione causata dal movimento della fotocamera o quando si effettuano scatti da auto o imbarcazioni in movimento o da qualsiasi altra base instabile. Non sono rilevati i movimenti della ripresa panoramica.

### **Uso della riduzione vibrazioni: note**


- Quando si usa la riduzione vibrazioni, premere il pulsante di scatto a metà corsa e attendere che l'immagine nel mirino si stabilizzi, prima di premere del tutto il pulsante di scatto.
- Quando è attiva la riduzione vibrazioni, l'immagine nel mirino potrebbe risultare sfocata dopo lo scatto. Ciò non indica un malfunzionamento.
- Far scorrere l'interruttore modo riduzione vibrazioni su **NORMAL** per effettuare riprese panoramiche. Quando si esegue un panning con la fotocamera, la riduzione vibrazioni viene applicata solo al movimento che non fa parte del panning (ad esempio, se la fotocamera esegue un panning orizzontale, la riduzione vibrazioni viene applicata solo ai movimenti verticali), rendendo molto più semplice effettuare un ampio movimento di rotazione della fotocamera.
- Non spegnere la fotocamera e non rimuovere l'obiettivo mentre la riduzione vibrazioni è attiva. Se viene interrotta l'alimentazione all'obiettivo mentre la riduzione vibrazioni è attiva, l'obiettivo potrebbe tintinnare quando viene scosso. Ciò non rappresenta un malfunzionamento e può essere corretto attaccando nuovamente l'obiettivo e riaccendendo la fotocamera.
- Se la fotocamera è dotata di un flash incorporato, la riduzione vibrazioni verrà disattivata mentre il flash sta caricando.
- Disattivare la riduzione vibrazioni quando la fotocamera è montata saldamente su un treppiedi ma lasciarla attiva se la testa del treppiedi non è salda o quando si usa un monopiede.

## ■ Il paraluce

Il paraluce protegge l'obiettivo e blocca la luce sporadica che altrimenti potrebbe causare fenomeni di luce parassita e immagini fantasma.



Allineare il riferimento di blocco paraluce (—O) con il riferimento di innesto paraluce (●) sull'obiettivo (3).

Quando si attacca o rimuove il paraluce, mantenerlo in prossimità del simbolo  presente sulla sua base ed evitare di afferrarlo con troppa forza. Se il paraluce non è attaccato correttamente, possono verificarsi vignettature.

Il paraluce può essere girato su se stesso e montato sull'obiettivo quando non utilizzato. Quando il paraluce è girato, può essere attaccato e rimosso ruotandolo mentre lo si mantiene in prossimità del contrassegno di blocco (—O).

## ■ Unità flash incorporate

Quando si utilizza il flash incorporato su fotocamere fornite di unità flash incorporata, effettuare gli scatti a distanze superiori a 0,6 m e rimuovere il paraluce onde evitare vignettature (ombre create nelle zone dell'immagine dove l'obiettivo oscura il flash incorporato).

Fotocamera	Lunghezza focale	Utilizzare a distanze di
<b>D700 (formato DX)</b>	18 mm	3,0 m o superiore
	28 mm o superiore	Nessuna limitazione
<b>D7200/D7100/D100</b>	28 mm	1,5 m o superiore
	50 mm o superiore	Nessuna limitazione
<b>D7000/Serie D300 /D200</b>	28 mm	1,0 m o superiore
	50 mm o superiore	Nessuna limitazione
<b>D90/D80/Serie D70</b>	28 mm	2,5 m o superiore
	50 mm o superiore	1,0 m o superiore
<b>D5500/D5300/D5200/D3300</b>	35 mm o superiore	1,0 m o superiore
<b>D5100/D5000/D3100/D3000/D60/Serie D40</b>	50 mm o superiore	1,0 m o superiore
<b>D50</b>	28 mm	2,0 m o superiore
	50 mm o superiore	1,0 m o superiore

Per le informazioni più recenti sulla vignettatura con questo obiettivo, vedere il manuale della fotocamera.

## ■ Cura dell'obiettivo

- Non afferrare o mantenere l'obiettivo o la fotocamera usando solo il paraluce.
- Mantenere puliti i contatti CPU.
- Nel caso in cui la guarnizione in gomma di innesto obiettivo sia danneggiata, interrompere immediatamente l'utilizzo e portare l'obiettivo ad un centro di assistenza autorizzata Nikon per la riparazione.
- Usare un soffietto per rimuovere polvere e pelucchi dalla superficie della lente dell'obiettivo. Per rimuovere macchie e impronte digitali, applicare una piccola quantità di etanolo o di pulitore per lenti su un tessuto in cotone o in micro-fibra e pulire la lente con un movimento circolare dal centro verso l'esterno, avendo cura di non lasciare macchie e di non toccare il vetro con le dita.
- Per la pulizia della lente non usare mai solventi organici, come solventi per vernici o benzene.
- Il paraluce o filtri NC possono essere usati per proteggere l'elemento frontale dell'obiettivo.
- Attaccare i tappi anteriore e posteriore prima di riporre l'obiettivo nella sua borsa flessibile.
- Se si prevede di non utilizzare l'obiettivo per un periodo prolungato, conservarlo in un luogo fresco e asciutto, onde evitare che si creino muffa e ruggine. Non conservare in luoghi esposti alla luce diretta del sole o in presenza di naftalina o canfora.
- Tenere asciutto l'obiettivo. La presenza di ruggine nel meccanismo interno potrebbe causare un danno irreparabile.
- Lasciare l'obiettivo in luoghi estremamente caldi può danneggiare o deformare le parti realizzate in plastica rinforzata.

## ■ Accessori in dotazione

- Copriobiettivo anteriore snap-on 77 mm LC-77
- Copriobiettivo posteriore LF-4
- Paraluce a baionetta HB-58
- Custodia morbida per obiettivo CL-1120

## ■ Accessori compatibili

- Filtri a vite da 77 mm

## ■ Specifiche

<b>Tipo</b>	Obiettivo di tipo G AF-S DX con CPU incorporata e F innesto
<b>Lunghezza focale</b>	18–300 mm
<b>Apertura massima</b>	f/3.5–5.6
<b>Costruzione obiettivo</b>	19 elementi in 14 gruppi (inclusi 3 elementi lente asferica e 3 elementi lente ED)
<b>Angolo di campo</b>	76 ° –5 ° 20 '
<b>Scala delle lunghezze focali</b>	Graduata in millimetri (18, 28, 50, 105, 200, 300)
<b>Informazioni sulla distanza</b>	Inviata alla fotocamera
<b>Zoom</b>	Zoom manuale con anello zoom indipendente
<b>Messa a fuoco</b>	Sistema di messa a Fuoco Interna (IF) Nikon con autofocus controllato da motore Silent Wave e anello di messa a fuoco separato per messa a fuoco manuale
<b>Riduzione vibrazioni</b>	Decentramento ottico con motori voice coil (VCMs)
<b>Indicatore della distanza di messa a fuoco</b>	Da 0,45 m a infinito (∞)
<b>Distanza minima di messa a fuoco</b>	<b>Lunghezza focale 300 mm:</b> 0,45 m dal piano focale
<b>Lamelle del diaframma</b>	9 (apertura del diaframma arrotondata)
<b>Diaframma</b>	Completamente automatico
<b>Gamma del diaframma</b>	• <b>Lunghezza focale 18 mm:</b> da f/3.5 a f/22 • <b>Lunghezza focale 300 mm:</b> da f/5.6 a f/32
<b>Misurazione esposimetrica</b>	Apertura massima
<b>Dimensione attacco filtro</b>	77 mm (P=0,75 mm)
<b>Dimensioni</b>	Circa 83 mm di diametro × 120 mm (distanza dalla flangia di innesto dell'obiettivo della fotocamera)
<b>Peso</b>	Circa 830 g

*Nikon si riserva il diritto di cambiare le specifiche hardware descritte in questo manuale, in qualsiasi momento e senza previa notifica.*



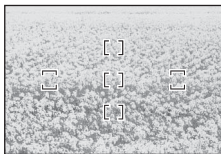
## ■ Appunti sugli obiettivi grandangolari e supergrandangolari

Nelle seguenti condizioni, l'autofocus potrebbe non rendere i risultati desiderati con obiettivi grandangolari o supergrandangolari:

*Esempio 1: un soggetto lontano di modo ritratto a una certa distanza dallo sfondo*



*Esempio 2: un campo di fiori*



- 1 Il soggetto non è contenuto entro l'area delimitata dalla cornice di messa a fuoco.**  
Se il punto AF comprende sia oggetti in primo piano sia oggetti sullo sfondo, la fotocamera potrebbe mettere a fuoco lo sfondo rendendo sfocato il soggetto.
- 2 Il soggetto contiene molti particolari.**  
La fotocamera potrebbe avere delle difficoltà a mettere a fuoco soggetti che contengono molti particolari o che hanno una scarsità di contrasto.

In questi casi, utilizzare la messa a fuoco manuale o il blocco della messa a fuoco per mettere a fuoco su un altro soggetto alla stessa distanza e poi ricomporre la fotografia. Per maggiori informazioni, fare riferimento a "Come ottenere buoni risultati con l'Autofocus" nel manuale della fotocamera.

## Pro Vaši bezpečnost

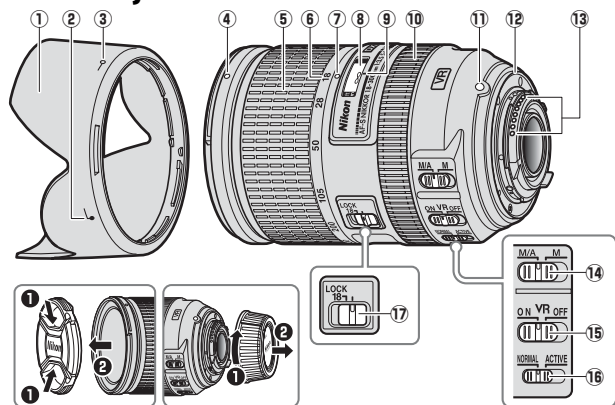
### UPOZORNĚNÍ

- **Přístroj nerozebírejte.** Vzájemný dotyk nechráněných částí těla a vnitřních částí fotoaparátu nebo objektivu může způsobit poranění elektrickým proudem. V případě poruchy smí přístroj opravovat pouze kvalifikovaný technik. Dojde-li k otevření těla přístroje v důsledku nárazu nebo jiné nehody, vyjměte z fotoaparátu baterii a/nebo odpojte síťový zdroj a nechte přístroj zkontrolovat v autorizovaném servisním středisku společnosti Nikon.
- **V případě výskytu závady fotoaparát ihned vypněte.** Zaznamenáte-li, že z přístroje vychází neobvyklý zápach či kouř, ihned odpojte síťový zdroj a vyjměte z přístroje baterii (dejte pozor, abyste se přitom nepopálili). Další používání přístroje může vést ke požáru či poranění. Po vyjmutí baterie odnese přístroj na přezkoušení do autorizovaného servisního střediska Nikon.
- **Nepoužívejte přístroj v blízkosti hořlavých plynů.** Používání elektronického zařízení v blízkosti hořlavých plynů může způsobit výbuch nebo požár.
- **Nedívejte se objektivem ani hledáčkem fotoaparátu přímo do slunce.** Pozorování slunce nebo jiného jasného světelného zdroje objektivem nebo hledáčkem může způsobit trvalé poškození zraku.
- **Zařízení uchovávejte mimo dosah dětí.** Nebudete-li dbát tohoto upozornění, může dojít k poranění.
- **Při manipulaci s objektivem a fotoaparátem dodržujte následující bezpečnostní pravidla:**
  - Udržujte objektiv a fotoaparát v suchu. Nebudete-li dbát tohoto upozornění, může dojít k požáru nebo úrazu elektrickým proudem.
  - Nedotýkejte se objektivu ani fotoaparátu mokřými rukama. Nebudete-li dbát tohoto upozornění, může dojít k úrazu elektrickým proudem.
  - Při fotografování v protisvětle nenechte dopadat přímé sluneční světlo do objektivu fotoaparátu. Pokud se slunce nachází blízko nebo přímo v záběru, pak může sluneční světlo, zaostřené optickou soustavou objektivu, způsobit požár.
  - Pokud nebude objektiv po delší dobu používán, nasadte přední i zadní krytku objektivu a uschovejte objektiv mimo dosah přímého slunečního světla. Objektiv ponechaný na přímém slunečním světle může zaostřit sluneční paprsky na hořlavé objekty a způsobit požár.
- **Nepřenášejte stativy s připevněnými objektivy či fotoaparáty.** Mohli byste klopýtnout nebo nedopatřením někoho uhodit a způsobit zranění.
- **Objektiv nenechávejte na místech, kde by mohl být vystaven příliš vysokým teplotám, jako například v uzavřeném automobilu nebo na přímém slunci.** Nedodržíte-li toto upozornění, může dojít k nepříznivému ovlivnění vnitřních částí objektivu a vzniku požáru.

Děkujeme vám za zakoupení objektivu AF-S DX NIKKOR 18-300 mm f/3,5-5,6G ED VR. Před tím, než začnete výrobek používat, si prosím přečtete tyto instrukce i návod k použití fotoaparátu.

**Poznámka:** objektivu DX lze používat pouze s digitálními jednookými zrcadlovkami formátu DX, jako jsou například fotoaparáty řady D7000 nebo série D300. Obrazový úhel objektivu na fotoaparátu formátu DX je stejný jako obrazový úhel objektivu s 1,5 x delší ohniskovou vzdáleností na kinofilmovém fotoaparátu.

## ■ Části objektivu



- |  |  |
|--|--|
| ① Sluneční clona ..... 120                         | ⑧ Indikace zaostřené vzdálenosti             |
| ② Značka pro nasazení sluneční clony ..... 120     | ⑨ Značka pro odečítání zaostřené vzdálenosti |
| ③ Značka aretované polohy sluneční clony ..... 120 | ⑩ Zaostřovací kroužek ..... 117              |
| ④ Montážní značka sluneční clony ..... 120         | ⑪ Montážní značka objektivu                  |
| ⑤ Zoomový kroužek ..... 116                        | ⑫ Gumové těsnění bajonetu ..... 121          |
| ⑥ Stupnice ohniskových vzdáleností ..... 116       | ⑬ Kontakty CPU ..... 121                     |
| ⑦ Značka pro odečítání ohniskové vzdálenosti       | ⑭ Volič zaostřovacích režimů ..... 117       |
|  | ⑮ Vypínač redukce vibrací ..... 118          |
|  | ⑯ Přepínač režimů redukce vibrací ..... 118  |
|  | ⑰ Aretace zoomu ..... 116                    |

## ■ Zoom a hloubka ostrosti

Před zaostřením otočte zoomovým kroužkem, upravte ohniskovou vzdálenost a zkomponujte snímek. Pokud fotoaparát nabízí kontrolu hloubky ostrosti (zavření clony na pracovní hodnotu), hloubku ostrosti lze zkontrolovat v hledáčku.

**Poznámka:** Ohnisková vzdálenost se zkracuje v závislosti na snižování zaostřené vzdálenosti. Pozor, indikace zaostřené vzdálenosti slouží pouze jako vodítko a nemusí zcela přesně odrážet aktuálně zaostřenou vzdálenost. Stejně tak se v případě zaostření na vzdálený objekt nemusí v důsledku hloubky ostrosti a dalších faktorů zobrazovat na stupnici vzdáleností nekonečno ( $\infty$ ).

Budete-li chtít zaaretovat zoomový kroužek, nastavte jej na ohniskovou vzdálenost 18 mm a posuňte aretaci zoomu do polohy **LOCK**. Tím zamezíte samovolnému vysouvání objektivu vlastní vahou během přenášení fotoaparátu.

## ■ Clona

Clonu lze nastavovat pomocí ovládacích prvků fotoaparátu.

## Zoom a světelnost

Změny nastavení ohniskové vzdálenosti mohou vést ke změnám světelnosti až o  $1 \frac{1}{3}$  EV. Fotoaparát to však automaticky zohledňuje při nastavování expozice a po změně nastavení ohniskové vzdálenosti není třeba měnit nastavení fotoaparátu.

## ■ Zaostřování

V následující tabulce jsou uvedeny podporované zaostřovací režimy (informace o zaostřovacích režimech fotoaparátu naleznete v návodu k obsluze fotoaparátu; informace o způsobech dosažení dobrých výsledků při použití autofokusu naleznete v části „Poznámka k širokoúhlým a extrémně širokoúhlým objektivům“ na straně 123).

Zaostřovací režim fotoaparátu	Zaostřovací režim objektivu	
	M/A	M
AF	Autofokus s prioritou manuálního zaostření	Manuální zaostřování s elektronickým dálkoměrem
MF	Manuální zaostřování s elektronickým dálkoměrem	

### M/A (Autofokus s prioritou manuálního zaostření)

Pro zaostření pomocí autofokusu s prioritou manuálního zaostření (M/A):

1 Posuňte volič zaostřovacích režimů do polohy M/A.

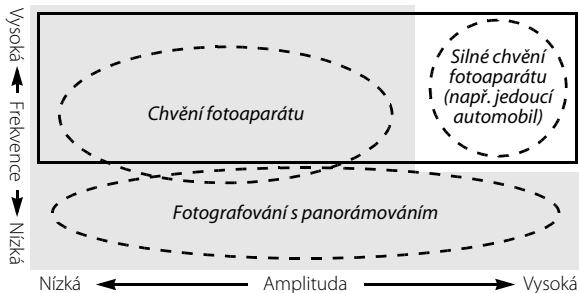
2 Zaostřete.

V případě potřeby lze automaticky zaostřenou vzdálenost upravit otočením zaostřovacího kroužku objektivu ve chvíli, kdy je tlačítko spouště namáčknuto do poloviny (nebo pokud je fotoaparát vybaven tlačítkem AF-ON a tlačítko AF-ON je zmáčknuto). Pro přeostření pomocí autofokusu namáčkněte tlačítko spouště do poloviny nebo znovu stiskněte tlačítko AF-ON.

### ■ Redukce vibrací (VR)

Redukce vibrací (VR) snižuje rozmazání snímků v důsledku chvění fotoaparátu a umožňuje používat časy závěrky až o 3,5 EV delší než obvykle, čímž rozšiřuje rozsah využitelných časů závěrky. Účinky redukce vibrací na časy závěrky se měří v režimu NORMAL (NORMÁLNÍ) na základě standardů Camera and Imaging Products Association (CIPA); objektivu formátu FX jsou měřeny s využitím fotoaparátů formátu FX, objektivu formátu DX jsou měřeny s využitím fotoaparátů formátu DX. Objektivy se zoomem jsou měřeny při nastavení nejdelsí ohniskové vzdálenosti.

Zvolte redukci vibrací z možností **NORMAL** nebo **ACTIVE** podle frekvence a amplitudy vibrací.



■ : Vhodné pro režim **NORMAL**.

□ : Vhodné pro režim **ACTIVE**.

- **Chvění fotoaparátu:** Zvolte možnost **NORMAL** nebo **ACTIVE**.
- **Fotografování s panorámováním:** Zvolte možnost **NORMAL**.
- **Silné chvění fotoaparátu:** Zvolte možnost **ACTIVE**.

## Používání spínače redukce vibrací



**Systém redukce vibrací se zapne použitím možnosti ON.** Vlastní redukce vibrací se aktivuje namáčknutím tlačítka spouště do poloviny a snižuje účinky chvění fotoaparátu pro snazší tvorbu kompozice snímku a přesnější zaostření.

**Systém redukce vibrací se vypne použitím možnosti OFF.**

## Používání přepínače režimů redukce vibrací

Přepínač režimů redukce vibrací se používá pro výběr režimu redukce vibrací.



**Možnost NORMAL** vyberte pro potlačení účinků vibrací způsobených chvěním fotoaparátu nebo panorámovacími pohyby.

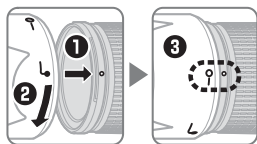
**Možnost ACTIVE** vyberte pro potlačení účinků vibrací způsobených chvěním fotoaparátu nebo vzniklých při fotografování z jedoucího vozidla, lodi či jiného nestabilního místa. Panorámovací pohyby nejsou detekovány.

### **Použití redukce vibrací: Poznámky**


- Pracujete-li s redukcí vibrací, nejprve namáčkněte tlačítko spouště do poloviny a dříve, než je stisknete až na doraz pro expozici snímku, vyčkejte několik sekund na stabilizování obrazu v hledáčku.
- Pokud je aktivní redukce vibrací, obraz v hledáčku může být po spuštění závěrky rozmazaný. Neznamená to poruchu.
- Chcete-li panorámovat, nastavte přepínač režimů redukce vibrací do polohy **NORMAL**. Při panorámování se redukce vibrací vztahuje pouze na pohyb, který není součástí panorámování (například, pokud fotoaparát panorámuje horizontálně, redukce vibrací potlačuje pouze vertikální chvění), tím se umožní plynulé panorámování fotoaparátu v širokém oblouku.
- V průběhu aktivní redukce vibrací fotoaparát nevypínejte ani nesnímejte objektiv. Pokud je v průběhu činnosti redukce vibrací přerušena přívod energie do objektivu, může objektiv při pohybu vydávat klapavý zvuk. Neznamená to poruchu; věc lze napravit sejmutím a opětovným nasazením objektivu a zapnutím fotoaparátu.
- Pokud má fotoaparát vestavěný blesk, bude redukce vibrací v průběhu nabíjení blesku vyřazena.
- V případě, že je fotoaparát upevněn na stativu, vypněte redukci vibrací; nevypínejte ji však, pokud fotoaparát na stativu není dostatečně stabilní, nebo pokud používáte monopod.

## ■ Sluneční clona

Sluneční clona chrání objektiv a blokuje postranní osvětlení, které by jinak vedlo ke vzniku reflexů a závoje.



Zarovnejte značku aretované polohy sluneční clony (—○) s montážní značkou sluneční clony (●) na objektivu (③).

Clonu při nasazování nebo snímání držte poblíž symbolu  u jejího okraje a při manipulaci s ní nepoužívejte nadměrnou sílu. Nesprávné připevnění clony může způsobit vinětaci.

V případě, že není sluneční clona používána, lze ji otočit a nasadit na objektiv v obrácené poloze. Nachází-li se sluneční clona v obrácené poloze, lze ji nasazovat a snímat za současného uchopení poblíž značky aretované polohy sluneční clony (—○).

## ■ Vestavěné blesky

Při použití vestavěného blesku u fotoaparátů vybavených vestavěným bleskem fotografujte ze vzdálenosti 0,6 m a více a sejměte sluneční clonu, abyste předešli vinětaci (tvorbě stínů v místech obrazového pole, na která nedopadne světlo záblesku blokováno sluneční clonou).

Cz

Fotoaparát	Ohnisková vzdálenost	Rozsah použití
<b>D700 (formát DX)</b>	18 mm	3 m nebo více
	28 mm nebo více	Bez omezení
<b>D7200/D7100/D100</b>	28 mm	1,5 m nebo více
	50 mm nebo více	Bez omezení
<b>D7000/Série D300/D200</b>	28 mm	1 m nebo více
	50 mm nebo více	Bez omezení
<b>D90/D80/Série D70</b>	28 mm	2,5 m nebo více
	50 mm nebo více	1 m nebo více
<b>D5500/D5300/D5200/D3300</b>	35 mm nebo více	1 m nebo více
<b>D5100/D5000/D3100/D3000/D60/Série D40</b>	50 mm nebo více	1 m nebo více
<b>D50</b>	28 mm	2 m nebo více
	50 mm nebo více	1 m nebo více

Nejnovější informace týkající se vinětace v kombinaci s tímto objektivem viz návod k fotoaparátu.



## ■ Zacházení s objektivem

- Nezvedejte ani nedržte objektiv nebo fotoaparát pouze za sluneční clonu.
- Kontakty CPU udržujte čisté.
- Pokud by se gumové těsnění bajonetu poškodilo, přestaňte přístroj používat a nechte objektiv opravit v autorizovaném servisu společnosti Nikon.
- Pro odstranění prachu a jiných nečistot z objektivu používejte ofukovací balónek. Pro odstranění skvrn a otisků prstů naneste malé množství etanolu nebo tekutiny k čištění objektivů na měkkou čistou bavlněnou látku nebo tkaninu, určenou k čištění objektivů. Optické plochy čistěte kruhovým pohybem směrem od středu ke krajům a dávejte pozor, abyste nezanechávali mapy nebo se nedotkli čoček prsty.
- Pro čištění objektivu nepoužívejte organická rozpouštědla jako ředidlo nebo benzen.
- Sluneční clonu anebo NC filtry lze použít k ochraně předního optického členu objektivu.
- Před přenášením objektivu v měkkém pouzdře nasadte na objektiv přední a zadní krytku.
- Pokud nebude objektiv po delší dobu používán, skladujte ho na chladném suchém místě, abyste zabránili vzniku plísně nebo koroze. Objektiv neponechávejte na přímém slunci nebo v blízkosti naftalínových či kafrových kuliček.
- Udržujte objektiv suchý. Koroze vnitřního mechanismu může způsobit nenapravitelné škody.
- Ponechání objektivu na místě s příliš vysokou teplotou by mohlo poškodit plastové části.

## ■ Dodávané příslušenství

- Zaklapávací přední krytka objektivu 77 mm LC-77
- Zadní krytka objektivu LF-4
- Bajonetová sluneční clona HB-58
- Měkké pouzdro na objektiv CL-1120

## ■ Kompatibilní příslušenství

- Šroubovací filtry 77 mm

## ■ Specifikace

<b>Typ</b>	Objektiv AF-S DX NIKKOR typu G s vestavěným CPU a bajonetem Nikon F
<b>Ohnisková vzdálenost</b>	18-300 mm
<b>Světelnost</b>	f/3,5-5,6
<b>Konstrukce objektivu</b>	19 čoček/14 členů (včetně 3 asférických optických členů a 3 optických členů ze skel ED)
<b>Obrazový úhel</b>	76 ° – 5 ° 20 '
<b>Stupnice ohniskových vzdáleností</b>	Odstupňovaná v milimetrech (18, 28, 50, 105, 200, 300)
<b>Informace o vzdálenosti</b>	Přenášena do fotoaparátu
<b>Zoom</b>	Manuální nastavení zoomu pomocí samostatného zoomového kroužku
<b>Zaostřování</b>	Nikon Internal Focusing (IF) System (Systém vnitřního zaostřování Nikon) s autofokusem ovládaným ultrazvukovým zaostřovacím motorem a se samostatným zaostřovacím kroužkem pro manuální zaostřování
<b>Redukce vibrací</b>	Optická s využitím motorů VCM (motory s indukční cívkou)
<b>Indikace zaostřené vzdálenosti</b>	0,45 m až nekonečno (∞)
<b>Nejkratší zaostřitelná vzdálenost</b>	<b>Ohnisková vzdálenost 300 mm:</b> 0,45 m od obrazové roviny
<b>Počet lamel clony</b>	9 (kruhový otvor clony)
<b>Clona</b>	Plně automatická
<b>Rozsah clon</b>	• <b>Ohnisková vzdálenost 18 mm:</b> f/3,5 až f/22 • <b>Ohnisková vzdálenost 300 mm:</b> f/5,6 až f/32
<b>Měření expozice</b>	Při plně otevřené cloně
<b>Průměr filtrového závitu</b>	77 mm (P=0,75 mm)
<b>Rozměry</b>	Průměr přibl. 83 mm × 120 mm (vzdálenost od dosedací plochy bajonetu)
<b>Hmotnost</b>	Přibl. 830 g

*Společnost Nikon si vyhrazuje právo kdykoli a bez předchozího upozornění měnit specifikace hardwaru popsaného v tomto návodu k použití.*

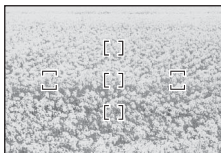
## ■ Poznámka k širokoúhlým a extrémně širokoúhlým objektivům

Autofokus nemusí při použití fotoaparátu v kombinaci s širokoúhlými a extrémně širokoúhlými objektivy poskytovat za následujících podmínek očekávané výsledky:

**Příklad 1:** *Vzdálený portrétní objekt v určité vzdálenosti od pozadí*



**Příklad 2:** *Pole květin*



- 1 Objekt nevyplňuje zónu zaostřovacího pole vymezenou značkami zaostřovacího pole.**

Pokud zaostřovací pole obsahuje objekty v popředí i v pozadí, je možné, že fotoaparát zaostří na pozadí a objekt nebude zaostřen.

- 2 Objekt obsahuje mnoho jemných detailů.**

Fotoaparát obtížně zaostřuje na objekty, které obsahují mnoho jemných detailů nebo kterým chybí kontrast.

V takových případech použijte manuální zaostřování nebo použijte blokování zaostření, zaostřete na jiný objekt ve stejné vzdálenosti a potom změňte kompozici snímku na původně požadovanou. Další informace najdete v části „Jak získávat dobré výsledky pomocí funkce autofokus“ v návodu k použití fotoaparátu.

## Pre vašu bezpečnosť

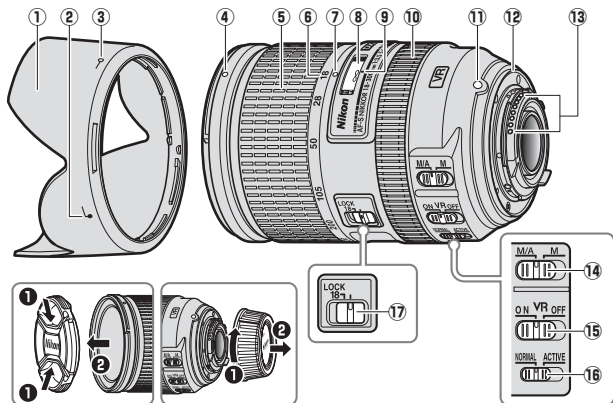
### UPOZORNENIA

- **Nerozoberajte.** Dotýkaním sa vnútorných častí fotoaparátu alebo objektívu si môžete spôsobiť zranenia. V prípade poruchy by mal byť výrobok opravený len kvalifikovaným technikom. Pokiaľ dôjde dôsledkom pádu alebo inej nehody k otvoreniu fotoaparátu, odstráňte batériu fotoaparátu a/alebo odpojte sieťový zdroj a až potom vezmite fotoaparát do autorizovaného servisu Nikon na kontrolu.
- **V prípade poruchy fotoaparát okamžite vypnite.** Ak by ste zaznamenali dym alebo nezvyčajný zápach vychádzajúci z prístroja, okamžite odpojte sieťový zdroj a odstráňte batériu fotoaparátu, vyvarujúc sa popálenia. Pokračovanie v činnosti môže spôsobiť požiar alebo zranenie. Po odstránení batérie vezmite prístroj do autorizovaného servisu Nikon na kontrolu.
- **Nepoužívajte v prítomnosti horľavého plynu.** Používanie elektronického prístroja v prítomnosti horľavých plynov môže spôsobiť výbuch alebo požiar.
- **Nepozerajte do slnka cez objektív alebo hľadáčik fotoaparátu.** Pozeranie do slnka alebo iného zdroja silného svetla cez objektív alebo hľadáčik môže spôsobiť trvalé zhoršenie zraku.
- **Držte mimo dosahu detí.** Nedodržanie tohto upozornenia môže spôsobiť zranenie.
- **Dodržujte nasledujúce upozornenia pri manipulácii s objektívom a fotoaparátom:**
  - Udržujte objektív aj fotoaparát suchý. Nedodržanie tohto upozornenia môže spôsobiť požiar alebo elektrický šok.
  - Nemanipulujte s objektívom alebo fotoaparátom mokrymi rukami. Nedodržanie tohto upozornenia môže spôsobiť elektrický šok.
  - Udržujte slnko mimo obrazového poľa, keď snímate objekty v protisvetle. Slnčné svetlo zaostrené do fotoaparátu môže spôsobiť požiar, keď je slnko v obrazovom poli alebo blízko neho.
  - Ak nebudete objektív používať dlhšiu dobu, nasadte predný aj zadný kryt objektívu a držte objektív mimo priameho slnečného svetla. Pri ponechaní na priamom slnečnom svetle môže objektív zaostriť slnečné lúče na horľavé predmety a spôsobiť požiar.
- **Nenoste statív s pripevneným objektívom alebo fotoaparátom.** Môžete náhodne zakopnúť alebo naraziť do iných a spôsobiť zranenie.
- **Nenechávajte objektív na mieste, kde bude vystavený extrémne vysokej teplote, ako sú uzatvorené autá, alebo na priamom slnečnom svetle.** Nedodržanie tohto upozornenia môže mať nepriaznivý vplyv na vnútorné časti objektívu a spôsobiť požiar.

Ďakujeme, že ste si kúpili objektív AF-S DX NIKKOR 18-300mm f/3.5-5.6G ED VR. Pred použitím tohto výrobku si pozorne prečítajte tieto inštrukcie a príručku k fotoaparátu.

**Poznámka:** Objektívy DX používajte len s digitálnymi jednookými zrkadlovkami formátu DX, ako sú série D300 alebo D7000. Obrazový uhol objektívu na fotoaparáte formátu DX je ekvivalentný obrazovému uhlu objektívu s ohniskovou vzdialenosťou približne 1,5 x väčšou, upevneného na fotoaparáte 35 mm formátu.

## ■ Časti objektívu



- |   |  |
|---|--|
| ① Slnecná clona objektívu ..... 130                           | ⑨ Značka zaostrenej vzdialenosti                 |
| ② Značka pre nasadenie slnečnej clony objektívu..... 130      | ⑩ Zaostrovací krúžok..... 127                    |
| ③ Značka aretovanej polohy slnečnej clony objektívu ..... 130 | ⑪ Upevňovacia značka objektívu                   |
| ④ Upevňovacia značka slnečnej clony objektívu..... 130        | ⑫ Gumené tesnenie bajonetu objektívu ..... 131   |
| ⑤ Krúžok transfokátora ..... 126                              | ⑬ Kontakty procesora ..... 131                   |
| ⑥ Stupnica ohniskových vzdialeností ..... 126                 | ⑭ Volič režimov zaostrovania..... 127            |
| ⑦ Značka na stupnici ohniskových vzdialeností                 | ⑮ Prepínač stabilizácie obrazu ZAP/VYP ..... 128 |
| ⑧ Indikátor zaostrenej vzdialenosti                           | ⑯ Prepínač režimu stabilizácie obrazu ..... 128  |
|   | ⑰ Uzamknutie priblíženia..... 126                |

## ■ Priblíženie a hĺbka ostrosti

Pred zaostrením otočte krúžkom transfokátora, nastavte ohniskovú vzdialenosť a určite výrez fotografie. Ak fotoaparát ponúka kontrolu hĺbky ostrosti (zACLoniť), hĺbku ostrosti môžete kontrolovať aj v hľadáči.

**Poznámka:** Ohnisková vzdialenosť sa zmešuje skracovaním zaostrenej vzdialenosti. Pamätajte, že indikátor zaostrenej vzdialenosti je myslený len ako orientačná pomôcka a nemusí presne ukazovať vzdialenosť objektu a nemusí vzhľadom na hĺbku ostrosti a iné faktory ukazovať  $\infty$ , keď je fotoaparát zaostrený na vzdialený objekt.

Krúžok transfokátora uzamknete jeho otočením do pozície 18 mm a nastavením uzamknutia priblíženia do polohy **LOCK**. Zabráňte tak vysunutiu objektívu vlastnou váhou pri nosení fotoaparátu.

## ■ Clona

Clona sa reguluje pomocou ovládania fotoaparátu.

## Priblíženie a svetelnosť

Zmena priblíženia môže meniť svetelnosť až do  $1\frac{1}{3}$  kroku EV. Fotoaparát to berie do úvahy automaticky pri nastavovaní expozície a nie je potrebná žiadna zmena nastavenia fotoaparátu v súvislosti so zmenou priblíženia.

## ■ Zaostrovanie

Podporované režimy zaostrenia sú zobrazené v nasledujúcej tabuľke (pre ďalšie informácie o režimoch zaostrovania si pozrite príručku fotoaparátu; informácie o tom, ako získať dobré výsledky s automatickým zaostrovaním, nájdete v časti „Poznámky o širokouhlých a super širokouhlých objektívoch“ na strane 133).

Režim zaostrovania fotoaparátu	Režim zaostrovania objektívu	
	M/A	M
Automatické zaostrovanie	Automatické zaostrovanie s možnosťou manuálneho doostrenia	Manuálne zaostrenie s elektronickým diaľkometerom
MF	Manuálne zaostrenie s elektronickým diaľkometerom	

### Režim M/A (automatické zaostrovanie s možnosťou manuálneho doostrenia)

Zaostrite pomocou automatického zaostrovania s možnosťou manuálneho doostrenia (M/A):

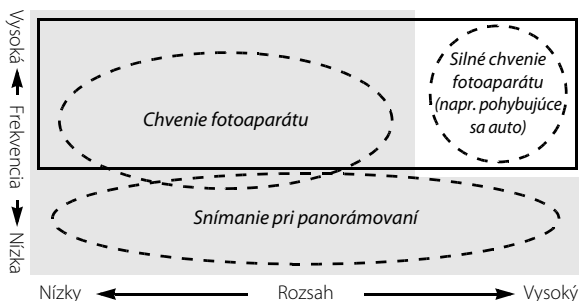
- 1 Posuňte volič režimov zaostrovania objektívu do pozície M/A.
- 2 Zaostrite.

Ak si želáte, automatické zaostrenie môže byť skorigované točením zaostrovacieho krúžku objektívu, kým je tlačidlo spúšte stlačené do polovice (alebo, ak je fotoaparát vybavený tlačidlom **AF-ON**, kým je stlačené tlačidlo **AF-ON**). Na opätovné zaostrenie pomocou automatického zaostrovania stlačte tlačidlo spúšte do polovice alebo znovu stlačte tlačidlo **AF-ON**.

## ■ Stabilizácia obrazu (VR)

Stabilizácia obrazu (VR) znižuje rozmazanie spôsobené chvením fotoaparátu, čím umožňuje časy uzávierky až do 3,5 záračok dlhšie, čím sa zvyšuje rozsah dostupných časov uzávierky. Účinky VR na čas uzávierky sú merané v NORMÁLNOE režime podľa Camera and Imaging Products Association štandardov (CIPA). Objektívy s formátom FX sú merané pomocou digitálnych fotoaparátov s formátom FX, objektívy s formátom DX pomocou fotoaparátov s formátom DX. Objektívy s transfokátorom sú merané pri maximálnom priblížení.

Vyberte stabilizáciu obrazu **NORMAL** alebo **ACTIVE** podľa frekvencie a rozsahu vibrácie.



■ : Vhodné pre stabilizáciu obrazu **NORMAL**.

□ : Vhodné pre stabilizáciu obrazu **ACTIVE**.

- **Chvenie fotoaparátu:** Vyberte **NORMAL** alebo **ACTIVE**.
- **Snímanie pri panorámovaní:** Vyberte **NORMAL**.
- **Silné chvenie fotoaparátu:** Vyberte **ACTIVE**.

## Použitie prepínača stabilizácie obrazu ZAP/VYP



**Vyberte ON na aktiváciu stabilizácie obrazu.** Ak je tlačidlo spúšte stlačené do polovice, aktivuje sa stabilizácia obrazu, čím sa redukovujú účinky chvenia fotoaparátu a zlepšuje sa zaostrovanie.

**Vyberte OFF na vypnutie stabilizácie obrazu.**

## Použitie prepínača režimu stabilizácie obrazu

Prepínač režimu stabilizácie obrazu sa používa na výber režimu stabilizácie, keď je stabilizácia obrazu zapnutá.



**Vyberte NORMAL** na stabilizáciu obrazu pri chvení fotoaparátu alebo pri panorámovaní.

**Vyberte ACTIVE** na stabilizáciu obrazu pri chvení fotoaparátu alebo pri snímaní z pohybujúceho sa auta, člna alebo iného nestabilného miesta. Pohyby pri panorámovaní nie sú rozpoznané.

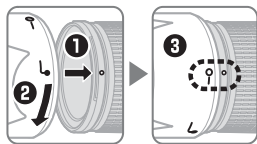


### **Použitie stabilizácie obrazu: Poznámky**

- Ak chcete použiť stabilizáciu obrazu, stlačte tlačidlo spúšte do polovice a počkajte, kým sa obrázok v hľadáči stabilizuje, než tlačidlo spúšte stlačíte úplne nadol.
- Ak je stabilizácia obrazu aktívna, obrázok v hľadáči môže byť po uvoľnení spúšte rozmazaný. To neznamená poruchu.
- Prepínač režimu stabilizácie obrazu dajte do polohy **NORMAL** pri záberoch panorámovaním. Ak fotoaparátom panorámujete, stabilizácia obrazu sa aplikuje len na pohyb, ktorý nie je súčasťou panorámovania (napríklad, ak fotoaparát panorámuje horizontálne, stabilizácia obrazu sa aplikuje len na vertikálne chvenie), na uľahčenie panorámuje fotoaparátom plynule v širokom oblúku.
- Ak je stabilizácia obrazu aktívna, nevypínajte fotoaparát, ani neodstraňujte objektív. Ak sa preruší napájanie objektívu pri zapnutej stabilizácii obrazu, objektív môže pri pohybe hrkať. To neznamená poruchu, odstránite to opätovným pripevnením objektívu a zapnutím fotoaparátu.
- Ak má fotoaparát vstavaný blesk, stabilizácia obrazu sa deaktivuje, kým sa blesk nabíja.
- Vypnite stabilizáciu obrazu, keď je fotoaparát upevnený na statíve, ale nechajte ju zapnutú, keď hlava statívu nie je zaaretovaná, alebo keď používate monopod.

## ■ Slnčná clona objektivu

Slnčná clona chráni objektiv a blokuje rozptýlené svetlo, ktoré by inak mohlo spôsobiť závoj alebo reflexy.



Zarovnajete značku aretovanej polohy slnečnej clony objektivu (—○) s upevňovacou značkou slnečnej clony objektivu (●) na objektivě (③).

Ak nasadzujete alebo odstraňujete slnečnú clonu, držte ju blízko ↙ značky na jej tele a vystríhajte sa príliš tesného zovretia. Ak nie je clona správne nasadená, mohla by spôsobiť vinetáciu.

Slnčnú clonu možno otočiť a upevniť na objektiv, keď sa nepoužíva. Keď je slnečná clona otočená, možno ju nasadiť a odstrániť točením, držiac ju tesne pri značke aretovanej polohy (—○).

## ■ Vstavané zábleskové jednotky

Ak používate vstavaný blesk na fotoaparátach vybavených vstavanou zábleskovou jednotkou, snímajte v rozsahu 0,6 m alebo viac a odstráňte slnečnú clonu, aby ste zabránili vinetácii (tiene spôsobené zatienením vstavaného blesku okrajom objektivu).

Fotoaparát	Ohnisková vzdialenosť	Použitie pri rozsahoch
D700 (Formát DX)	18 mm	3,0 m alebo viac
	28 mm alebo viac	Bez obmedzenia
D7200/D7100/D100	28 mm	1,5 m alebo viac
	50 mm alebo viac	Bez obmedzenia
D7000/Séria D300/D200	28 mm	1,0 m alebo viac
	50 mm alebo viac	Bez obmedzenia
D90/D80/Séria D70	28 mm	2,5 m alebo viac
	50 mm alebo viac	1,0 m alebo viac
D5500/D5300/D5200/D3300	35 mm alebo viac	1,0 m alebo viac
D5100/D5000/D3100/D3000/D60/Séria D40	50 mm alebo viac	1,0 m alebo viac
D50	28 mm	2,0 m alebo viac
	50 mm alebo viac	1,0 m alebo viac

Najnovšie informácie o vinetácii spojenej s týmto objektivom nájdete v príručke fotoaparátu.

## ■ Ošetrovanie objektívu

- Nedvíhajte alebo nedržte objektív alebo fotoaparát len za slnečnú clonu objektívu.
- Udržujte kontakty procesora čisté.
- Ak by sa gumené tesnenie bajonetu objektívu poškodilo, okamžite prestaňte objektív používať a nechajte ho opraviť v autorizovanom servise Nikon.
- Použite ofukovací balónik na odstránenie prachu z povrchu objektívu. Na odstránenie špiny a odtlačkov prstov použite trochu etanolu alebo čističa na jemnú bavlnenú handričku, alebo čistiaci obrúsok na objektív a čistite ho krúživým pohybom smerom zo stredu k okrajom, dbajúc na to, aby ste nezanechali šmuhy alebo sa nedotkli skla prstami.
- Nikdy nepoužívajte na čistenie objektívu organické rozpúšťadlá, ako sú riedidlá na farby alebo benzén.
- Slnečnú clonu objektívu alebo neutrálne šedé filtre možno použiť na ochranu predného prvku objektívu.
- Pred vložením objektívu do mäkkého puzdra nasadte predný a zadný kryt.
- Ak sa objektív nebude používať dlhšiu dobu, skladujte ho na chladnom a suchom mieste, aby ste zabránili usádzaniu plesní a hrdzi. Neskladujte ho na priamom slnečnom svetle alebo spolu s naftalínovými alebo gáfrovými guličkami proti moliam.
- Udržujte objektív suchý. Hrdzavenie vnútorného mechanizmu môže spôsobiť trvalé poškodenie.
- Ponechanie objektívu na miestach s mimoriadne vysokou teplotou by mohlo spôsobiť poškodenie alebo zošúverenie plastových častí.

## ■ Dodané príslušenstvo

- 77 mm zacvakávací predný kryt objektívu LC-77
- Zadný kryt objektívu LF-4
- Bajonetové tienidlo HB-58
- Mäkké puzdro na objektív CL-1120

## ■ Kompatibilné príslušenstvo

- 77 mm závitové filtre

## ■ Špecifikácie

Typ	Typ objektívu G AF-S DX so vstavaným procesorom a bajonetom Nikon F
Ohnisková vzdialenosť	18 – 300 mm
Svetelnosť	f/3,5 – 5,6
Konštrukcia objektívu	19 prvkov v 14 skupinách (vrátane 3 asférických šošoviek a 3 prvkov ED)
Obrazový uhol	76 ° – 5 ° 20 '
Stupnica ohniskových vzdialeností	Stupňované v milimetroch (18, 28, 50, 105, 200, 300)
Informácia o vzdialenosti	Prenášaná do fotoaparátu
Priblíženie	Manuálne priblíženie pomocou nezávislého krúžku transfokátora
Zaostrovanie	Internal Focusing (IF) System Nikon s automatickým zaostrovaním riadeným pomocou ultrazvukového zaostrovacieho motora Silent Wave Motor a separátneho zaostrovacieho krúžku pre manuálne zaostrovanie
Stabilizácia obrazu	Optická s použitím voice coil motors (VCMs)
Indikátor zaostrejenej vzdialenosti	0,45 m po nekonečno ( $\infty$ )
Najkratšia zaostriteľná vzdialenosť	<b>300 mm ohnisková vzdialenosť:</b> 0,45 m od roviny ostrosti
Clonové segmenty	9 (okružly otvor clony)
Clona	Plne automatická
Clonový rozsah	<ul style="list-style-type: none"><li>• <b>18 mm ohnisková vzdialenosť:</b> f/3,5 po f/22</li><li>• <b>300 mm ohnisková vzdialenosť:</b> f/5,6 po f/32</li></ul>
Meranie	Pri plne otvorenej clone
Priemer filterového závit	77 mm (P=0,75 mm)
Rozmery	Približne 83 mm priemer × 120 mm (vzdialenosť od upevňovacej príruby objektívu fotoaparátu)
Hmotnosť	Približne 830 g

*Nikon si vyhradzuje právo meniť špecifikácie hardvéru popísanom v tejto príručke kedykoľvek a bez predchádzajúceho upozornenia.*

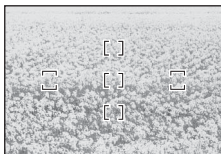
## ■ Poznámky o širokouhlých a super širokouhlých objektívoch

Automatické zaostrovanie s použitím širokouhlých a super širokouhlých objektívov nemusí priniesť želané výsledky v týchto situáciách:

**Príklad 1:** Portrétovaný objekt v určitej vzdialenosti od pozadia



**Príklad 2:** Pozadie s kvetmi



### 1 Objekt nevyplní priestor zaostrovacieho poľa.

Ak zaostrovací bod obsahuje objekty v popredí aj pozadí, fotoaparát môže zaostriť na pozadie a objekt nemusí byť zaostrený.

### 2 Objekt obsahuje množstvo jemných detailov.

Fotoaparát môže mať problémy pri zaostrení objektov, ktoré obsahujú veľa jemných detailov alebo nemajú kontrast.

V takých prípadoch použite manuálne zaostrovanie alebo pamäť zaostrenia na zaostrenie na iný objekt v tej istej vzdialenosti a prekomponujte fotografiu. Viac informácií nájdete v príručke fotoaparátu v časti „Získanie dobrých výsledkov pomocou automatického zaostrenia“.

## Pentru siguranța dumneavoastră

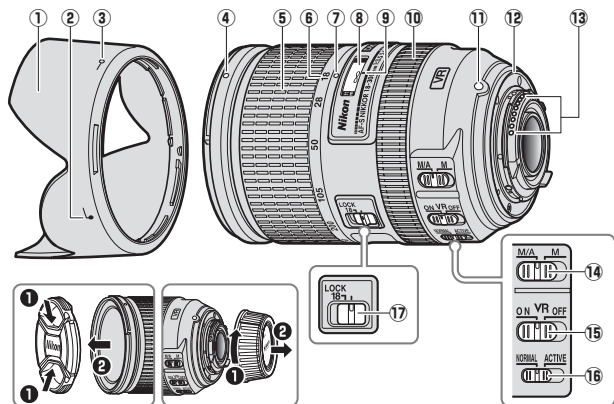
### ATENȚIE

- **Nu dezasamblați.** Atingerea părților interioare ale aparatului foto sau ale obiectivului poate provoca accidentări. În caz de defecțiune, produsul ar trebui deparat doar de către un tehnician calificat. Dacă produsul s-a spart ca urmare a căderii sau a unui alt accident, îndepărtați acumulatorul aparatului foto și/sau deconectați adaptorul la rețeaua electrică și duceți apoi produsul la un service autorizat Nikon pentru a fi verificat.
- **În cazul funcționării anormale închideți imediat aparatul foto.** În cazul în care observați fum sau un miros neobișnuit provenind din aparat, deconectați imediat adaptorul la rețeaua electrică și îndepărtați acumulatorul aparatului foto, având grijă să evitați arsurile. Continuarea utilizării aparatului poate duce la incendiu sau accidente. După îndepărtarea acumulatorului, duceți aparatul la un service autorizat Nikon pentru a fi verificat.
- **Nu utilizați aparatul în prezența gazelor inflamabile.** Utilizarea aparatelor electronice în prezența gazelor inflamabile poate provoca explozie sau incendiu.
- **Nu priviți spre soare prin obiectiv sau prin vizorul aparatului foto.** Privirea soarelui sau a altei surse de lumină puternice prin obiectiv sau prin vizor poate determina afecțiuni permanente ale vederii.
- **A nu se lăsa la îndemâna copiilor.** Nerespectarea acestei precauții poate determina accidente.
- **Respectați următoarele precauții când mânuiți obiectivul sau aparatul foto:**
  - Mențineți obiectivul și aparatul foto uscate. Nerespectarea acestei precauții poate duce la incendiu sau la șocuri electrice.
  - Nu mânuiți obiectivul sau aparatul foto cu mâinile ude. Nerespectarea acestei precauții poate duce la șocuri electrice.
  - Nu prindeți soarele în cadru când fotografiați un subiect pe un fundal iluminat. Lumina soarelui focalizată în aparatul foto când soarele se află în cadru sau în apropierea acestuia poate duce la incendiu.
  - Dacă obiectivul nu va fi utilizat pentru o perioadă mai lungă, atașați capacul frontal și pe cel posterior și depozitați obiectivul astfel încât să nu fie expus luminii directe a soarelui. Dacă este lăsat la soare, obiectivul poate focaliza razele soarelui asupra obiectelor inflamabile dând naștere la incendii.
- **Nu transportați trepidul cu obiectivul sau aparatul foto atașate.** Vă puteți împiedica sau îi puteți lovi accidental pe alții, provocând leziuni.
- **Nu lăsați obiectivul în locuri în care să fie expus temperaturilor extreme, cum ar fi autoturisme închise sau la lumina directă a soarelui.** Nerespectarea acestei precauții poate afecta nefavorabil componentele interne ale obiectivului, dând naștere la incendii.

Vă mulțumim că ați achiziționat obiectivul AF-S DX NIKKOR 18-300mm f/3.5-5.6G ED VR. Înainte de a folosi acest produs, vă rugăm să citiți cu atenție aceste instrucțiuni, precum și manualul aparatului foto.

**Notă:** Obiectivele DX sunt destinate utilizării numai cu aparate foto digitale format DX cu vizare prin obiectiv cum sunt cele din seriile D300 și D7000. Unghiul de câmp al unui obiectiv pe un aparat foto format DX este echivalent cu cel al unui obiectiv cu o distanță focală cu până la 1,5 x mai mare montat pe un aparat foto format 35 mm.

## ■ Componentele obiectivului



- |   |     |  |     |
|---|-----|--|-----|
| ① Parasolar obiectiv.....                     | 140 | ⑩ Inel de focalizare .....                               | 137 |
| ② Marcaj aliniere parasolar<br>obiectiv ..... | 140 | ⑪ Marcaj montură obiectiv                                |     |
| ③ Marcaj fixare parasolar obiectiv ...        | 140 | ⑫ Garnitură cauciuc montură<br>obiectiv .....            | 141 |
| ④ Marcaj montare parasolar<br>obiectiv .....  | 140 | ⑬ Contacte CPU .....                                     | 141 |
| ⑤ Inel zoom .....                             | 136 | ⑭ Comutator mod focalizare .....                         | 137 |
| ⑥ Scală lungime focală.....                   | 136 | ⑮ Comutator ON/OFF pentru<br>reducerea vibrațiilor ..... | 138 |
| ⑦ Marcaj lungime focală                       |     | ⑯ Comutator mod reducere<br>vibrație .....               | 138 |
| ⑧ Indicator distanță focală                   |     | ⑰ Buton blocare zoom.....                                | 136 |
| ⑨ Marcaj distanță focală                      |     |  |     |

Ro

## ■ Zoom și profunzime de câmp

Înainte de a focaliza, rotiți inelul zoom-ului pentru reglarea distanței focale și încadrarea fotografiei. În cazul în care aparatul foto permite previzualizarea profunzimii de câmp, profunzimea de câmp poate fi previzualizată în vizor.

**Notă:** Distanța focală scade pe măsură ce distanța de focalizare se reduce. Rețineți că indicatorul distanță focală are doar scop orientativ și este posibil să nu indice cu acuratețe distanța până la subiect și, datorită profunzimii de câmp sau a altor factori, este posibil să nu indice  $\infty$  atunci când aparatul foto focalizează asupra unui obiect îndepărtat.

Pentru a bloca inelul de zoom, rotiți-l la poziția 18 mm și deplasați butonul de blocare al zoom-ului pe **LOCK**. Aceasta împiedică obiectivul să se extindă datorită propriei greutate în timp ce aparatul foto este transportat dintr-un loc în altul.

## ■ Diafragmă

Diafragma se ajustează folosind butoanele de control ale aparatului foto.

### Zoom și diafragmă maximă

Schimbările aduse zoom-ului pot modifica diafragma maximă prin valori de până la  $1 \frac{1}{3}$  EV. Totuși, aparatul foto ia în considerare în mod automat acest lucru la setarea expunerii și nu este necesară nicio modificare a setărilor aparatului foto ulterior reglajelor zoom-ului.



## ■ Focalizare

Modurile de focalizare suportate sunt prezentate în tabelul următor (pentru informații despre modurile de focalizare ale aparatului foto, consultați manualul aparatului foto; pentru informații privind obținerea de rezultate bune cu focalizarea automată, consultați „O notă privind obiectivele cu unghi larg și cu unghi super larg” de la pagina 143).

Modul de focalizare al aparatului foto	Modul de focalizare al obiectivului	
	M/A	M
AF	Focalizare automată cu supracomandă manuală	Focalizare manuală cu stabilirea electronică a distanței
MF	Focalizare manuală cu stabilirea electronică a distanței	

### M/A (Focalizare automată cu supracomandă manuală)

Pentru a focaliza folosind focalizarea automată cu supracomandă manuală (mod M/A):

1 **Deplasați comutatorul modului de focalizare al obiectivului în poziția M/A.**

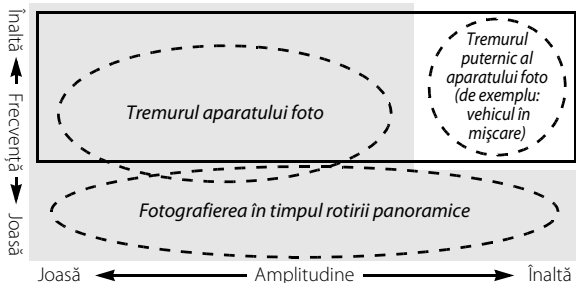
2 **Focalizați.**

Dacă se dorește, focalizarea automată poate fi supracomandată prin rotirea inelului de focalizare al obiectivului în timp ce butonul de declanșare este apăsat la jumătate (sau, în cazul în care aparatul foto este dotat cu un buton **AF-ON**, în timp ce butonul **AF-ON** este apăsat). Pentru a refocaliza folosind focalizarea automată, apăsați butonul de declanșare la jumătate sau apăsați din nou butonul **AF-ON**.

### ■ Reducerea vibrațiilor (VR)

Reducerea vibrațiilor (VR) reduce estomparea produsă de tremuratul aparatului foto, permițând timpi de expunere cu până la 3,5 stopuri mai lungi decât ar fi posibil altfel, crescând intervalul timpilor de expunere disponibili. Efectele VR asupra timpului de expunere se măsoară în modul NORMAL în conformitate cu standardele Camera and Imaging Products Association (CIPA); obiectivele format FX se măsoară utilizând aparate foto digitale format FX, iar obiectivele format DX, utilizând aparate foto format DX. Obiectivele cu zoom se măsoară la zoom maxim.

Selectați între **NORMAL** și **ACTIVE** pentru reducerea vibrației în funcție de frecvența și amplitudinea vibrației.



■ : Indicat pentru reducerea vibrației în modul **NORMAL**.

□ : Indicat pentru reducerea vibrației în modul **ACTIVE**.

- **Tremurul aparatului foto:** Selectați **NORMAL** sau **ACTIVE**.
- **Fotografierea în timpul rotirii panoramice:** Selectați **NORMAL**.
- **Tremurul puternic al aparatului foto:** Selectați **ACTIVE**.

## Utilizarea comutatorului ON/OFF pentru reducerea vibrațiilor



Selectați **ON (ACTIVAT)** pentru a activa reducerea vibrației.

Reducerea vibrației este activată când butonul de declanșare este apăsat la jumătate, reducând efectele de tremurat ale aparatului foto pentru o încadrare și o focalizare îmbunătățite.

Selectați **OFF (DEZACTIVAT)** pentru a dezactiva reducerea vibrației.

## Utilizarea comutatorului mod reducere vibrație

Comutatorul modului de reducere a vibrației este utilizat pentru a selecta modul de reducere a vibrației atunci când reducerea vibrației este activată.



Selectați **NORMAL** pentru a reduce vibrația determinată de tremurul aparatului foto sau de rotirea panoramică a aparatului foto.

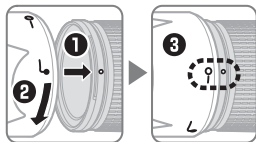
Selectați **ACTIVE** pentru a reduce vibrația determinată de tremurul aparatului foto sau atunci când fotografiați dintr-un autoturism în mișcare, ambarcațiune sau de pe altă platformă instabilă. Nu sunt detectate mișcările rotirii panoramice.

### **Utilizarea reducerii vibrației: Note**

- La utilizarea reducerii vibrației, apăsați butonul de declanșare la jumătate și așteptați ca imaginea din vizor să se stabilizeze înainte de a apăsa butonul de declanșare până la capăt.
- Când reducerea vibrației este activă, imaginea din vizor poate fi încețoșată după ce declanșatorul este eliberat. Acest lucru nu indică o defecțiune.
- Deplasați comutatorul modului de reducere a vibrației pe **NORMAL** pentru a fotografia cu rotire panoramică. Când aparatul foto este înclinat, reducerea vibrației se aplică numai la mișcarea care nu face parte din înclinare (dacă aparatul foto este înclinat orizontal, spre exemplu, reducerea vibrațiilor va fi aplicată numai mișcărilor verticale), făcând astfel mai ușoară înclinarea lină a aparatului foto într-un arc larg.
- Nu închideți aparatul foto sau nu îndepărtați obiectivul în timp ce reducerea vibrației este activă. Dacă este întreruptă alimentarea obiectivului în timp ce reducerea vibrației este activată, obiectivul poate face zgomot când este mișcat. Acest lucru nu este o defecțiune și poate fi corectat prin reatașarea obiectivului și pornirea aparatului foto.
- Dacă aparatul foto este echipat cu un bliț încorporat, reducerea vibrației va fi dezactivată în timp ce blițul se încarcă.
- Opriți reducerea vibrației când aparatul foto este montat în mod sigur pe un trepied, dar lăsați-l pornit dacă partea superioară a trepiedului nu este asigurată sau la folosirea unui monopod.

## ■ Parasolarul obiectivului

Parasolarele obiectivului protejează obiectivul și blochează lumina difuză care altfel ar duce la apariția petelor luminoase sau a formelor dublate.



Aliniați marcajul de fixare a parasolarului obiectivului (—○) cu marcajul de montare a parasolarului obiectivului (●) de pe obiectiv (●).

Când atășați sau îndepărtați parasolarul, țineți-l în apropiere de simbolul  $\downarrow$  de pe baza sa și evitați să-l strângeți prea tare. Dacă parasolarul nu este atașat corect poate apărea vignetarea.

Parasolarul poate fi întors și montat pe obiectiv când acesta nu este folosit. Când parasolarul este întors, acesta poate fi atașat și îndepărtat prin rotire în timp ce este ținut în apropierea marcajului de blocare (—○).

## ■ Unități bliț încorporat

La utilizarea blițului încorporat la aparatele foto echipate cu o unitate de bliț încorporat, fotografiați la distanțe de 0,6 m sau mai mari și îndepărtați parasolarul obiectivului pentru a împiedica vignetarea (umbrele create acolo unde capătul obiectivului întunecă blițul încorporat).

Aparat foto	Distanță focală	Utilizare pentru distanțe de
<b>D700 (format DX)</b>	18 mm	3,0 m sau mai mult
	28 mm sau mai mult	Fără restricții
<b>D7200/D7100/D100</b>	28 mm	1,5 m sau mai mult
	50 mm sau mai mult	Fără restricții
<b>D7000/Seria D300/D200</b>	28 mm	1,0 m sau mai mult
	50 mm sau mai mult	Fără restricții
<b>D90/D80/Seria D70</b>	28 mm	2,5 m sau mai mult
	50 mm sau mai mult	1,0 m sau mai mult
<b>D5500/D5300/D5200/D3300</b>	35 mm sau mai mult	1,0 m sau mai mult
<b>D5100/D5000/D3100/D3000/D60/Seria D40</b>	50 mm sau mai mult	1,0 m sau mai mult
<b>D50</b>	28 mm	2,0 m sau mai mult
	50 mm sau mai mult	1,0 m sau mai mult

Pentru cele mai recente informații despre vignetaire cu acest obiectiv, consultați manualul aparatului foto.

## ■ Îngrijirea obiectivului

- Nu apucați sau țineți obiectivul sau aparatul foto doar de parasolarul obiectivului.
- Mențineți contactele CPU curate.
- Dacă garnitura de cauciuc a monturii obiectivului s-a deteriorat, încetați imediat să mai utilizați aparatul și duceți obiectivul la un service autorizat Nikon pentru a fi reparat.
- Utilizați o suflantă pentru a îndepărta praful și scamele de pe suprafețele obiectivului. Pentru îndepărtarea petelor și a urmelor de degete, aplicați o cantitate mică de etanol sau de soluție pentru curățarea obiectivului pe o lavetă moale și curată din bumbac sau pe un șervețel pentru curățarea obiectivului și curățați dinspre centru spre exterior folosind o mișcare circulară, având grijă să nu lăsați urme sau să atingeți sticla cu degetele.
- Nu folosiți niciodată solvenți organici, cum sunt diluantul pentru vopsea sau benzenul, pentru a curăța obiectivul.
- Parasolarul obiectivului sau filtrele NC pot fi folosite pentru a proteja elementul frontal al obiectivului.
- Atașați capacul frontal și pe cel posterior înainte de a pune obiectivul în săculețul său.
- Dacă obiectivul nu va fi folosit o perioadă îndelungată, depozitați-l într-un loc răcoros și uscat pentru a preveni apariția mucegaiului și a ruginii. Nu depozitați obiectivul în lumina directă a soarelui sau împreună cu naftalină sau biluțe de camfor împotriva moliilor.
- Mențineți obiectivul uscat. Ruginirea mecanismului intern poate determina defecțiuni ireparabile.
- Lăsarea obiectivului în locuri extrem de calde ar putea deteriora sau deforma componentele realizate din plastic ranforsat.

## ■ Accesorii furnizate

- Capac frontal pentru obiectiv de 77 mm cu prindere rapidă LC-77
- Capac posterior pentru obiectiv LF-4
- Parasolar baionetă HB-58
- Săculeț flexibil pentru obiectiv CL-1120

## ■ Accesorii compatibile

- Filtre opționale cu filet de 77 mm

## ■ Specificații

<b>Tip</b>	Obiectiv AF-S DX tip G cu CPU încorporat și montură F
<b>Distanță focală</b>	18-300 mm
<b>Diafragma maximă</b>	f/3.5-5.6
<b>Construcția obiectivului</b>	19 elemente în 14 grupuri (incluzând 3 elemente asferice pentru obiectiv și 3 elemente ED pentru obiectiv)
<b>Unghi de câmp</b>	76 ° -5 ° 20 '
<b>Scală lungime focală</b>	Gradată în milimetri (18, 28, 50, 105, 200, 300)
<b>Informații distanță</b>	Trimisă către aparatul foto
<b>Zoom</b>	Zoom manual utilizând un inel zoom independent
<b>Focalizare</b>	Sistem IF ( <b>I</b> nternal <b>F</b> ocusing) Nikon cu focalizare automată controlată de Silent Wave Motor (motor SWM) și inel de focalizare separat pentru focalizare manuală
<b>Reducere vibrație</b>	Schimbare obiectiv utilizând motoare cu bobină mobilă (VCM)
<b>Indicator distanță focală</b>	0,45 m la infinit ( $\infty$ )
<b>Distanță focală minimă</b>	<b>Distanță focală 300 mm:</b> 0,45 m de la planul focal
<b>Lame diafragmă</b>	9 (deschidere diafragmă circulară)
<b>Diafragmă</b>	Total automată
<b>Deschidere diafragmă</b>	<ul style="list-style-type: none"><li>• <b>Distanță focală 18 mm:</b> f/3.5 până la f/22</li><li>• <b>Distanță focală 300 mm:</b> f/5.6 până la f/32</li></ul>
<b>Măsurare</b>	Deschidere maximă
<b>Dimensiune filtru atașat</b>	77 mm (P=0,75 mm)
<b>Dimensiuni</b>	Aprox. 83 mm în diametru × 120 mm (distanța de la flanșa de montare a obiectivului la aparatul foto)
<b>Greutate</b>	Aprox. 830 g

*Nikon își rezervă dreptul de a modifica, oricând și fără notificare prealabilă, specificațiile echipamentului descris în acest manual.*

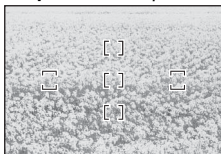
## ■ O notă privind obiectivele cu unghi larg și cu unghi super larg

În următoarele cazuri este posibil ca focalizarea automată să nu furnizeze rezultatele dorite cu obiective cu unghi larg și cu unghi super larg:

**Exemplul 1:** *Un subiect portret îndepărtat la o anumită distanță față de fundal*



**Exemplul 2:** *Un câmp cu flori*



### 1 Subiectul nu umple zona încadrată de bracketurile de focalizare.

În cazul în care punctul de focalizare conține atât obiecte din prim-plan, cât și obiecte din fundal, este posibil ca aparatul foto să focalizeze asupra fundalului și subiectul să nu fie focalizat.

### 2 Subiectul conține multe detalii fine.

Poate fi dificil pentru aparatul foto să focalizeze asupra subiecților care conțin multe detalii fine sau căroro le lipsește contrastul.

În aceste cazuri utilizați focalizarea manuală sau blocarea focalizării pentru a focaliza asupra unui alt subiect aflat la aceeași distanță și apoi recompuneți fotografia. Pentru mai multe informații, consultați „Obținerea unor rezultate bune cu focalizarea automată” din manualul aparatului foto.

## Правила безпеки

### ПОПЕРЕДЖЕННЯ

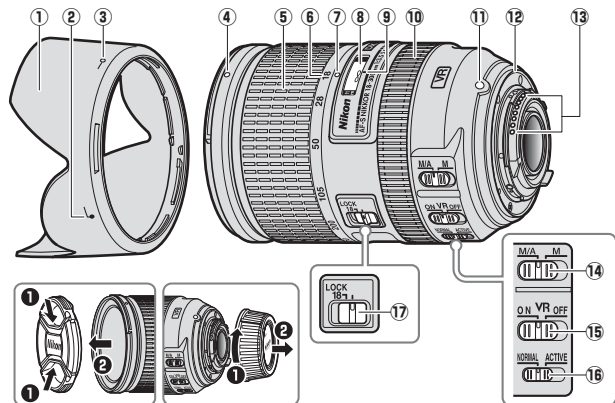
- **Не розбирайте.** Не торкайтеся внутрішніх частин фотокамери або об'єктива, це може призвести до травмування. У випадку несправності ремонт має проводити тільки кваліфікований персонал. Якщо пристрій розпався на частини в разі падіння або іншого випадку, вийміть батарею і/або відключіть блок живлення та віднесіть фотокамеру до сервісного центру компанії Nikon для обстеження.
- **У випадку несправності відразу вимикайте фотокамеру.** Якщо помітили дим або нетиповий запах з фотокамери, негайно вимкніть блок живлення з мережі та вийміть батарею, щоб уникнути займання. Продовження роботи може призвести до пожежі або травмування. Вийміть батарею та віднесіть фотокамеру до сервісного центру компанії Nikon для обстеження.
- **Не користуйтеся пристроєм в місцях, де знаходиться вогнебезпечний газ.** Робота електронних пристроїв при наявності вогнебезпечного газу може привести до вибуху або пожежі.
- **Не дивіться на сонце крізь об'єktiv або видошукач фотокамери.** Якщо дивитися на сонце або інші джерела яскравого світла крізь об'єktiv або видошукач, можна пошкодити зір.
- **Зберігайте пристрій подалі від дітей.** Невиконання цього правила може призвести до травмування.
- **Дотримуйтесь таких правил, коли користуєтесь об'єktivом та фотокамерою:**
  - Об'єktiv і фотокамера повинні бути сухими. Якщо не дотримуватися цього правила, це може спричинити пожежу або ураження електричним струмом.
  - Не торкайтеся фотокамери та об'єктиву вологими руками. Це може призвести до ураження електричним струмом.
  - Коли фотографуєте проти сонця, слідкуйте, щоб сонце не попадало до кадру. Якщо сонце знаходиться в кадрі або поблизу, сонячне світло фокусується всередину фотокамери, це може спричинити пожежу.
  - Якщо об'єktiv довгий час не використовується, закрийте його передньою та задньою кришками і зберігайте таким чином, щоб на нього не потрапляло пряме сонячне світло. Якщо залишити об'єktiv під прямим сонячним світлом, лінзи об'єктиву можуть сфокусувати сонячне проміння на вогнебезпечні речі, спричинивши пожежу.
- **Не переносьте штатив, коли на ньому встановлено об'єktiv або фотокамеру.** В разі падіння або випадкового удару, це може призвести до травмування.
- **Не залишайте об'єktiv у місцях, де дуже висока температура, наприклад, в закритому автомобілі або на освітленому прямим сонячним промінням місці.** Такі умови можуть несприятливо вплинути на внутрішні компоненти об'єктиву і стати причиною пожежі.



Дякуємо за вибір об'єктиву AF-S DX NIKKOR 18-300mm f/3.5-5.6G ED VR. Перед використанням приладу уважно прочитайте цю інструкцію та посібник користувача для фотокамери.

**Примітка:** Об'єктиви формату DX призначені для використання тільки з дзеркальними фотокамерами з одним об'єктивом формату DX, наприклад фотокамерами серій D300 або D7000. Кут огляду об'єктиву фотокамери формату DX дорівнює куту огляду об'єктиву фотокамери формату 35 мм з більшою приблизно в 1,5 x рази фокусною відстанню.

## ■ Будова об'єктиву



- |                                   |     |  |     |
|-----------------------------------|-----|--|-----|
| ① Бленда.....                     | 150 | ⑪ Мітка встановлення об'єктива                   |     |
| ② Мітка вирівнювання бленди ..... | 150 | ⑫ Гумова прокладка для кріплення об'єктива ..... | 151 |
| ③ Мітка блокування бленди .....   | 150 | ⑬ Контакти процесора.....                        | 151 |
| ④ Мітка кріплення бленди.....     | 150 | ⑭ Перемикач режиму фокусування.....              | 147 |
| ⑤ Кільце масштабування.....       | 146 | ⑮ Перемикач ON/OFF зменшення вібрацій.....       | 148 |
| ⑥ Шкала фокусної відстані .....   | 146 | ⑯ Перемикач режимів зменшення вібрацій.....      | 148 |
| ⑦ Мітка фокусної відстані         |     | ⑰ Блокування масштабування.....                  | 146 |
| ⑧ Індикатор дистанції фокусування |     |  |     |
| ⑨ Мітка дистанції фокусування     |     |  |     |
| ⑩ Кільце фокусування.....         | 147 |  |     |

Ua

## ■ Зум і глибина різкості

Перед фокусуванням обертайте кільце масштабування, щоб встановити фокусну відстань і скадрувати зображення. Якщо фотокамера пропонує попередній перегляд глибини різкості (зменшення діафрагми), глибину різкості також можна заздалегідь побачити у видошукачі.

**Примітка.** Фокусна відстань зменшується зі скороченням дистанції фокусування. Майте на увазі, що індикатор дистанції фокусування використовується лише для орієнтовного виміру і може не зовсім точно вказувати відстань до об'єкту, і може, в залежності від глибини різкості або з інших причин, не зображувати символ  $\infty$ , коли фотокамера фокусується на віддаленому об'єкті.

Щоб заблокувати кільце масштабування, встановіть його в положення 18 мм і пересуньте перемикач блокування масштабування в положення **LOCK**. Це запобігає руху об'єктива під власною вагою під час транспортування.

## ■ Діафрагма

Установки діафрагми змінюються під керуванням фотокамери.

### Зум і максимальне значення діафрагми

Зміни зуму можуть змінювати максимальні значення діафрагми на  $1 \frac{1}{3}$  EV. Проте фотокамера автоматично враховує це при встановленні експозиції, тому ніяких змін в налаштуваннях фотокамери після налаштування зуму робити не треба.

## ■ Фокусування

Підтримуються режими фокусування, перелічені в наступній таблиці (інформацію про режими фокусування фотокамери дивіться в посібнику користувача; інформацію про те, як отримати потрібний результат під час користування автофокусуванням, див. у «Зауваження для ширококутних та ультраширококутних об'єктів» на стор. 153).

Режим фокусування фотокамери	Режим фокусування об'єктиву	
	М/А	М
АФ	Автофокусування із пріоритетом ручного фокусування	Ручне фокусування з електронним далекоміром
РФ	Ручне фокусування з електронним далекоміром	

### М/А (автофокусування із пріоритетом ручного фокусування)

Щоб сфокусувати фотокамеру, використовуючи автофокусування з пріоритетом ручного фокусування (М/А):

1 Пересуньте перемикач режиму фокусування в положення М/А.

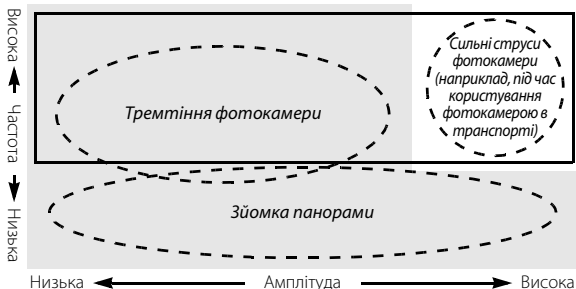
2 Сфокусуйте.

Якщо потрібно, можна наводити різкість за допомогою повороту кільця фокусування, коли кнопка спуску натиснута наполовину (або якщо фотокамера обладнана кнопкою **AF-ON**, поки натиснута кнопка **AF-ON**). Щоб сфокусувати фотокамеру вдруге за допомогою автофокусування, натисніть кнопку спуску наполовину або натисніть кнопку **AF-ON** ще раз.

## ■ Зменшення вібрацій (VR)

Функція зменшення вібрацій (VR) зменшує розмиття, спричинене тремтінням фотокамери, що дає змогу використовувати витримки, довші щонайбільше на 3,5 поділок порівняно зі значеннями, які використовувалися б у протилежному випадку, і таким чином розширити діапазон доступних витримок. Вплив функції VR на витримку виміряно у режимі NORMAL відповідно до стандартів Асоціації виробників фотокамер і засобів обробки зображень (Camera and Imaging Products Association — CIPA); вимірювання для об'єктивів формату FX виконувалися з використанням цифрових фотокамер формату FX, для об'єктивів формату DX — з використанням фотокамер формату DX. Вимірювання для об'єктивів зі змінною фокусною відстанню виконувалися у положенні максимального збільшення.

Відповідно до характеристик вібрації (частоти та амплітуди) виберіть відповідний режим зменшення вібрацій: **NORMAL** або **ACTIVE**.



■ : Підходить для зменшення вібрацій в режимі **NORMAL**.

□ : Підходить для зменшення вібрацій в режимі **ACTIVE**.

- **Тремтіння фотокамери:** виберіть **NORMAL** або **ACTIVE**.
- **Зйомка панорами:** виберіть **NORMAL**.
- **Сильні струси фотокамери:** виберіть **ACTIVE**.

## Використання перемикача ON/OFF зменшення вібрацій



**Виберіть ON, щоб задіяти зменшення вібрацій.**

Зменшення вібрацій активується, коли кнопка спуску затвора натиснута наполовину, зменшуючи ефект тремтіння фотокамери для кращого кадрування і фокусування.

**Виберіть OFF, щоб вимкнути зменшення вібрацій.**

## Використання перемикача режимів зменшення вібрацій

Перемикач режимів зменшення вібрацій використовується для вибору потрібного режиму зменшення вібрацій, коли увімкнено функцію зменшення вібрацій.



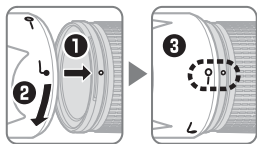
**Виберіть NORMAL, щоб зменшити вібрації від тремтіння фотокамери або під час зйомки панорами.**  
**Виберіть ACTIVE, щоб зменшити вібрації від струсів фотокамери або в разі користування фотокамерою, знаходячись в транспорті, на човні або іншій хиткій поверхні. Струси, характерні для зйомки панорами, даним режимом не стабілізуються.**

### **Використання зменшення вібрацій: примітки**


- Під час користування зменшенням вібрацій натисніть кнопку спуску затвора наполовину і почекайте, поки зображення у видошукачі стабілізується, потім натисніть кнопку спуску затвора повністю.
- Якщо використовується зменшення вібрацій, зображення у видошукачі може бути розмитим, якщо відпустити затвор. Це не є несправністю.
- Пересуньте перемикач режимів зменшення вібрацій в положення **NORMAL**, коли знімаєте панораму. Коли фотокамера працює в режимі панорамування, зменшення вібрацій використовується тільки до струсів, що не стосуються осі переміщення панорами (наприклад, якщо фотокамера знімає горизонтальну панораму, зменшення вібрацій застосовується тільки до вертикальних струсів), що дозволяє панорамувати плавно широкою дугою.
- Не вимикайте фотокамеру і не знімайте об'єкти, поки зменшення вібрацій активне. Якщо відключити живлення під час роботи зменшення вібрацій, об'єкти може тріскотіти при струсах. Це не є несправністю, і може бути виправлено, якщо об'єкти приєднати знову та увімкнути фотокамеру.
- Якщо фотокамера обладнана вбудованим спалахом, зменшення вібрацій буде вимкнено, поки спалах заряджається.
- Вимкніть зменшення вібрацій, коли фотокамера надійно закріплена на штативі, але не вимикайте, коли головка штативу не зафіксована, чи при використанні моноподу.

## ■ Бленда

Бленда захищає об'єктив та запобігає розсіяному освітленню, яке може спричинити появу відблисків та ореолів.



Сумістіть мітку блокування бленди (—○) з міткою кріплення бленди (●) на об'єктиві (③).

Під час приєднання або зняття бленди тримайте її біля позначки  на корпусі та занадто не притискуйте. Вильнування може з'явитися через те, що бленда неправильно приєднана.

Коли блендою не користуються, її можна перевернути та установити протилежною стороною на об'єктив. Приєднати та зняти перевернену бленду можна, повертаючи та утримуючи її біля мітки блокування (—○).

## ■ Вбудовані спалахи

Коли використовується вбудований спалах на фотокамерах, обладнаних цим пристроєм, фотографуйте на відстані не менше 0,6 м та зніміть бленду, щоб запобігти вильнуванню (тінь, що утворює об'єктив, перешкоджає роботі вбудованого спалаху).

Модель фотокамери	Фокусна відстань	Робочий діапазон
<b>D700 (Формат DX)</b>	18 мм	3,0 м або більше
	28 мм або більше	Без обмежень
<b>D7200/D7100/D100</b>	28 мм	1,5 м або більше
	50 мм або більше	Без обмежень
<b>D7000/серія D300/D200</b>	28 мм	1,0 м або більше
	50 мм або більше	Без обмежень
<b>D90/D80/серія D70</b>	28 мм	2,5 м або більше
	50 мм або більше	1,0 м або більше
<b>D5500/D5300/D5200/D3300</b>	35 мм або більше	1,0 м або більше
<b>D5100/D5000/D3100/D3000/D60/серія D40</b>	50 мм або більше	1,0 м або більше
<b>D50</b>	28 мм	2,0 м або більше
	50 мм або більше	1,0 м або більше

Останні відомості про вильнування, які стосуються цього об'єктива, наведено в посібнику до фотокамери.

## ■ Догляд за об'єктивом

- Не піднімайте та не тримайте об'єктив або фотокамеру тільки за бленду.
- Слідкуйте за тим, щоб контакти процесора завжди були чистими.
- В разі пошкодження гумової прокладки для кріплення об'єктива негайно припиніть користування і зверніться до сервісного центру компанії Nikon за допомогою.
- Видаляйте пил, пух та ворс з поверхонь об'єктиву за допомогою пристрою для обдування. Щоб видалити відбитки пальців та бруд, користуйтеся м'якою чистою бавовняною тканиною або спеціальними серветками для чищення об'єктивів та невеликою кількістю етанолу або рідини для чищення об'єктивів, витирайте поверхню коловими рухами від центру; будьте обережні, не залишайте розводів і не торкайтеся пальцями скла.
- Для чищення об'єктиву забороняється користуватися органічними розчинниками, такими як розріджувач для фарб або бензол.
- Для захисту передньої лінзи об'єктиву використовуйте бленду або NC фільтри.
- Закривайте об'єктив передньою та задньою кришками перед тим, як покласти його в м'який чохол.
- Якщо не збираєтесь користуватися об'єктивом довгий термін, зберігайте його в прохолодному сухому місці, щоб запобігти плісняви та корозії. Не зберігайте пристрій під прямим сонячним світлом та поряд з нафталіновими або камфорними засобами проти молі.
- Утримуйте об'єктив сухим. Корозія внутрішнього механізму може призвести до невідновного пошкодження.
- Якщо зберігати об'єктив в місцях з високою температурою, це може пошкодити або деформувати компоненти, зроблені з посиленої пластмаси.

## ■ Додаткове приладдя

- 77 мм передня кришка з кріпленням затискного типу LC-77
- Задня кришка об'єктива LF-4
- Байонетна бленда NB-58
- М'який чохол для об'єктиву CL-1120

## ■ Сумісне приладдя

- Додаткові 77 мм нагвинчувані фільтри

## ■ Технічні характеристики

Тип	Об'єктив типу G AF-S DX із вбудованим процесором та байонетом F
Фокусна відстань	18–300 мм
Максимальне значення діафрагми	f/3.5–5.6
Конструкція	19 елементів в 14 групах (включаючи 3 асферичні елементи об'єктиву та 3 елементи з низькодисперсійного скла (ED))
Кут зору	76° – 5° 20'
Шкала фокусної відстані	Позначено в міліметрах (18, 28, 50, 105, 200, 300)
Інформація про відстань	Вихід до фотокамери
Масштабування	Ручне масштабування за допомогою незалежного кільця масштабування
Фокусування	Система Nikon Internal Focusing (IF) з автофокусуванням, що керується безшумним ультразвуковим мотором (мотор SWM), та з окремим кільцем фокусування для ручного фокусування
Зменшення вібрацій	Зміщення об'єктива з використанням voice coil motors (VCMs)
Індикатор дистанції фокусування	0,45 м — безкінечність (∞)
Мінімальна дистанція фокусування	<b>Фокусна відстань 300 мм:</b> 0,45 м від фокальної площини
Кількість пелюсток діафрагми	9 (майже круглий отвір при повному розкритті)
Діафрагма	Повністю автоматична
Діапазон діафрагми	• <b>Фокусна відстань 18 мм:</b> f/3.5–f/22 • <b>Фокусна відстань 300 мм:</b> f/5.6–f/32
Замір	Повна діафрагма
Розмір фільтра	77 мм (P=0,75 мм)
Габарити	Приблизн. діаметр 83 мм × 120 мм (відстань від установного фланця об'єктиву фотокамери)
Маса	Приблизн. 830 г

Компанія Nikon залишає за собою право змінювати характеристики пристрою, розглянуті в цьому посібнику, будь-коли та без попереднього повідомлення.



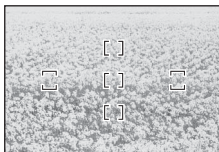
## ■ Зауваження для ширококутних та ультраширококутних об'єктівів

При використанні ширококутних та ультраширококутних об'єктівів в режимі автофокусування можна не досягти потрібного результату в наступних випадках:

**Приклад 1:** віддалений об'єкт для портретної зйомки на деякій відстані від заднього плану



**Приклад 2:** поле квітів



**1 Об'єкт зйомки не повністю заповнює простір, оточений рамкою фокусування.**

Якщо в рамку фокусування попадають і об'єкт зйомки, і предмети заднього плану, фотокамера може сфокусуватися на об'єкті заднього плану, а не на головному об'єкті зйомки.

**2 Об'єкт зйомки складається з великої кількості дрібних деталей.**

Фотокамері може бути важко сфокусуватися на об'єктах, що складаються з багатьох дрібних деталей, або на об'єктах, яким бракує контрасту.

У таких випадках скористайтеся ручним фокусуванням або застосуйте фіксацію фокуса, щоб сфокусуватися на іншому об'єкті, який знаходиться на такій самій відстані, а потім змініть композицію знімку. Додаткову інформацію можна знайти в розділі «Досягнення потрібних результатів зйомки, використовуючи автофокусування» посібника користувача.

## 保留备用


使用产品前请仔细阅读本使用说明书。


### 安全须知

请在使用前仔细阅读“安全须知”，并以正确的方法使用。本“安全须知”中记载了重要的内容，可使您能够安全、正确地使用产品，并预防对您或他人造成人身伤害或财产损失。请在阅读之后妥善保管，以便本产品的所有使用者可以随时查阅。

### 有关指示


本节中标注的指示和含义如下。


 **警告** 表示若不遵守该项指示或操作不当，则有可能造成人员死亡或负重伤的内容。


 **注意** 表示若不遵守该项指示或操作不当，则有可能造成人员伤害、以及有可能造成物品损害的内容。

本节使用以下图示和符号对必须遵守的内容作分类和说明。

### 图示和符号的实例

 △符号表示唤起注意（包括警告）的内容。在图示中或图示附近标有具体的注意内容（左图之例为当心触电）。







 ⊘符号表示禁止（不允许进行的）的行为。在图示中或图示附近标有具体的禁止内容（左图之例为禁止拆解）。

 ●符号表示强制执行（必需进行）的行为。在图示中或图示附近标有具体的强制执行内容（左图之例为取出电池）。

## ⚠ 警告

-  **禁止拆解** 切勿自行拆解、修理或改装。  
否则将会造成触电、发生故障并导致受伤。
- 
-  **禁止触碰** 当产品由于跌落而破损使得内部外露时，切勿用手触碰外露部分。  
否则将会造成触电、或由于破损部分而导致受伤。
-  **立即委托修理** 取出照相机电池，并委托经销商或尼康授权的维修服务中心进行修理。
- 
-  **取出电池** 当发现产品变热、冒烟或发出焦味等异常时，请立刻取出照相机电池。  
若在此情况下继续使用，将会导致火灾或灼伤。
-  **立即委托修理** 取出电池时，请小心勿被烫伤。  
取出电池，并委托经销商或尼康授权的维修服务中心进行修理。
- 
-  **禁止接触水** 切勿浸入水中或接触到水，或被雨水淋湿。  
否则将会导致起火或触电。
- 
-  **禁止使用** 切勿在有可能起火、爆炸的场所使用。  
在有丙烷气、汽油等易燃性气体、粉尘的场所使用产品，将会导致爆炸或火灾。
- 
-  **禁止观看** 切勿用镜头或照相机直接观看太阳或强光。  
否则将会导致失明或视觉损伤。

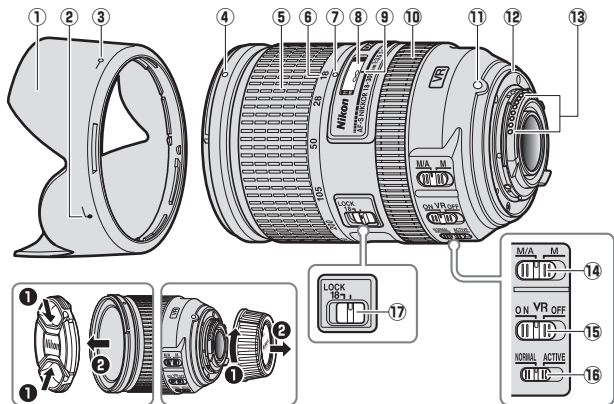
## ⚠ 注意

-  **当心触电** 切勿用湿手触碰。  
否则将有可能导致触电。
- 
-  **禁止放置** 切勿在婴幼儿伸手可及之处保管产品。  
否则将有可能导致受伤。
- 
-  **小心使用** 进行逆光拍摄时，务必使太阳充分偏离视角。  
阳光会在照相机内部聚焦，并有可能导致火灾。  
太阳偏离视角的距离微小时，也有可能导致火灾。
- 
-  **妥善保存** 不使用时请盖上镜头盖，或保存在没有阳光照射处。  
阳光会聚焦，并有可能导致火灾。
- 
-  **小心移动** 进行移动时，切勿将照相机或镜头安装在三脚架上。  
摔倒、碰撞时将有可能导致受伤。
- 
-  **禁止放置** 切勿放置于封闭的车辆中、直射阳光下或其它异常高温之处。  
否则将对内部零件造成不良影响，并导致火灾。

感谢您购买AF-S DX尼克尔18-300mm f/3.5-5.6G ED VR镜头。在使用本产品前，请仔细阅读这些指南和照相机使用说明书。

**注意：**DX镜头仅适用于DX格式数码单镜反光照相机（如D7000或D300系列）。DX格式照相机上镜头的视角，相当于安装在35mm格式照相机上焦距约为该镜头1.5倍的镜头的视角。

## ■ 镜头部件



- |                          |                    |
|--------------------------|--------------------|
| ① 镜头遮光罩..... 162         | ⑧ 对焦距离指示           |
| ② 镜头遮光罩对齐<br>标记..... 162 | ⑨ 对焦距离标记           |
| ③ 镜头遮光罩锁定<br>标记..... 162 | ⑩ 对焦环..... 159     |
| ④ 镜头遮光罩安装<br>标记..... 162 | ⑪ 镜头安装标记           |
| ⑤ 变焦环..... 158           | ⑫ 镜头卡口橡胶垫圈...164   |
| ⑥ 焦距刻度..... 158          | ⑬ CPU接点..... 164   |
| ⑦ 焦距标记                   | ⑭ 对焦模式切换器.... 159  |
|                          | ⑮ 减震ON/OFF开关...161 |
|                          | ⑯ 减震模式开关..... 161  |
|                          | ⑰ 变焦锁定..... 158    |

## ■ 变焦和景深

对焦之前，请旋转变焦环调整焦距并进行构图。若照相机支持景深预览（光圈缩小），则景深可在取景器中进行预览。

**注意：**焦距随对焦距离的缩短而减小。请注意，对焦距离指示仅可作为指南，可能无法准确显示离拍摄对象的距离，并且由于景深或其它因素的影响，照相机对焦于远距离物体时可能不会显示 $\infty$ 。

若要锁定变焦环，请将其旋转至18mm位置并将变焦锁定滑动至**LOCK**（锁定）。这样可防止照相机从一处移至另一处时镜头在其自身重量作用下向外延伸。

## ■ 光圈

请使用照相机控制按钮调整光圈。

### 变焦和最大光圈

更改变焦可将最大光圈最多改变 $1\frac{1}{3}$ EV。但是照相机在设定曝光时会自动考虑这个问题，调整变焦后无需修改照相机设定。

## ■ 对焦

所支持的对焦模式如下表所示（有关照相机对焦模式的信息，请参阅照相机使用说明书；有关利用自动对焦获取良好拍摄效果的信息，请参阅第167页中的“关于广角和超广角镜头的注解”）。

照相机对焦模式	镜头对焦模式	
	M/A	M
AF	手动优先的自动对焦	带有电子测距仪的手动对焦
MF	带有电子测距仪的手动对焦	

### M/A（手动优先的自动对焦）

使用手动优先的自动对焦（M/A）进行对焦的步骤如下：

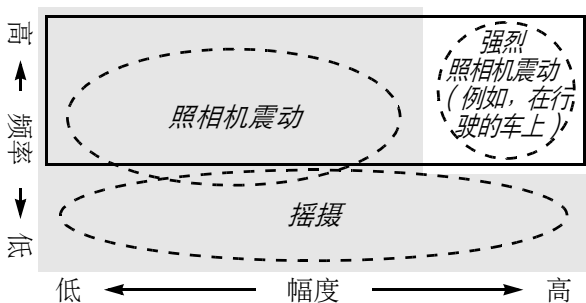
- 1 将镜头对焦模式切换器推至M/A。
- 2 对焦。

若有需要，您可在半按快门释放按钮期间（或者，若照相机配备有一个**AF-ON**按钮，则在按下**AF-ON**按钮期间）旋转镜头对焦环来使手动对焦优先于自动对焦。若要使用自动对焦以重新对焦，请再次半按快门释放按钮或再次按下**AF-ON**按钮。

## ■ 减震（VR）

减震（VR）可减少照相机震动所引起的模糊，从而使快门速度可比一般情况时最多降低3.5档，同时增加可用快门速度的范围。减震对快门速度的影响是在NORMAL（标准）模式下根据相机影像器材工业协会（CIPA）标准所测量；测量FX格式镜头时使用的是FX格式数码相机，测量DX格式镜头时使用的是DX格式照相机。变焦镜头是在最大变焦设定下进行的测量。

请根据震动的频率和幅度从**NORMAL**（标准）和**ACTIVE**（动态）减震中进行选择。



■：适合**NORMAL**（标准）减震。

□：适合**ACTIVE**（动态）减震。

- Sc
- 照相机震动：选择**NORMAL**（标准）或**ACTIVE**（动态）。
  - 摇摄：选择**NORMAL**（标准）。
  - 强烈照相机震动：选择**ACTIVE**（动态）。



## 使用减震ON/OFF开关



选择**ON**启用减震。减震将在您半按快门释放按钮时激活，从而减少照相机震动的影响以改善构图和对焦。

选择**OFF**关闭减震。

## 使用减震模式开关

减震模式开关用于减震处于开启状态时选择减震模式。



选择**NORMAL**（标准）可减少由于照相机震动或进行摇摄时产生的震动。

选择**ACTIVE**（动态）可减少由于照相机震动或在移动的汽车、船只或其它不稳定平台进行拍摄时产生的震动。不会侦测摇摄动作。

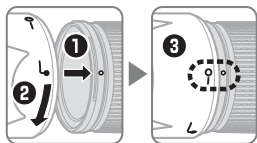
## 使用减震：注意

- 使用减震时，请前半按快门释放按钮，然后待取景器中的图像稳定之后再完全按下快门释放按钮。
- 启用减震时，取景器中的图像在您释放快门后可能会变得模糊。这并非故障。
- 进行摇摄时，请将减震模式开关滑动至**NORMAL**（标准）。当照相机进行摇摄时，减震仅应用于非摇摄部分的动作（例如，若照相机进行水平摇摄，则减震将仅应用于垂直方向的震动），因而更易于以较大幅度平稳地转动照相机。

- 减震处于有效状态时，请勿关闭照相机，也不要取下镜头。若在减震处于有效状态时切断镜头电源，镜头在摇动时将可能发出嘎嘎声。这并非故障，重新安装镜头并开启照相机即可解决该问题。
- 若照相机配备有内置闪光灯，闪光灯充电时减震将无法使用。
- 照相机稳固于三脚架时请关闭减震，但三脚架云台不稳固或使用单脚架时请将其开启。

## ■ 镜头遮光罩

镜头遮光罩可保护镜头并阻挡可能导致眩光或鬼影的散射光线。



将镜头遮光罩锁定标记(—○)与镜头上的镜头遮光罩安装标记(●)对齐(③)。

安装或取下遮光罩时，请在其底部的L符号附近将其握住，并避免握得太紧。若未正确安装好遮光罩，则可能会产生渐晕。

不使用时，可将遮光罩反转并固定在镜头上。遮光罩被反转时，在锁定标记(—○)附近将其握住，然后通过旋转即可安装或取下遮光罩。

## ■ 内置闪光灯组件

当使用配备有一个内置闪光灯组件的照相机上的内置闪光灯时，请在距离拍摄对象至少0.6m处进行拍摄，并取下镜头遮光罩以避免产生渐晕（因镜头末端遮挡内置闪光灯所产生的阴影）。

照相机	焦距	使用范围
D700（DX格式）	18mm	3.0m或以上
	28mm或以上	无限制
D7200/D7100/D100	28mm	1.5m或以上
	50mm或以上	无限制
D7000/D300系列/D200	28mm	1.0m或以上
	50mm或以上	无限制
D90/D80/D70系列	28mm	2.5m或以上
	50mm或以上	1.0m或以上
D5500/D5300/D5200/ D3300	35mm或以上	1.0m或以上
D5100/D5000/D3100/ D3000/D60/D40系列	50mm或以上	1.0m或以上
D50	28mm	2.0m或以上
	50mm或以上	1.0m或以上

有关使用本镜头时的渐晕的最新信息，请参阅照相机说明书。

## ■ 镜头保养

- 拿起或持握镜头或照相机时，切勿仅持拿镜头遮光罩。
- 保持CPU接点清洁。
- 若镜头卡口橡胶垫圈损坏，请立即停止使用并将镜头送至尼康授权的维修服务中心进行维修。
- 用吹气球去除镜头表面的灰尘和浮屑。若要去除污点和指纹，可使用一块滴有少许乙醇或镜头清洁剂的干净软棉布或镜头清洁纸，以圆周运动方式从里向外进行清洁。注意不要留下污渍，也不要用手指碰触玻璃。
- 切勿使用涂料稀释剂或苯等有机溶剂清洁镜头。
- 镜头遮光罩或NC滤镜可用于保护前部镜头元件。
- 将镜头放入半软镜头袋之前，请盖好镜头前盖和镜头后盖。
- 若在较长时间内不使用镜头，请将其存放在阴凉干燥的地方以防止发霉和生锈。切不可存放在直射阳光下，也不可石脑油或樟脑丸一起存放。
- 保持镜头干燥。内部构造生锈将导致无法挽回的损坏。
- 将镜头放置在过于炎热的地方将会使强化塑料部件受损或变形。
- 运输产品时，请在包装箱内装入足够多的缓冲材料，以减少（避免）由于冲击导致产品损坏。

## ■ 随附配件

- 77mm 搭扣式镜头前盖 LC-77
- 镜头后盖 LF-4
- 卡口式镜头遮光罩 HB-58
- 半软镜头袋 CL-1120

## ■ 兼容的配件

- 77mm 旋入式滤镜

## ■ 技术规格

类型	带内置 CPU 和 F 卡口的 G 型 AF-S DX 镜头
焦距	18-300mm
最大光圈	f/3.5-5.6
镜头结构	14 组 19 片（包括 3 个非球面镜头元件和 3 个 ED 镜头元件）
视角	76° - 5° 20′
焦距刻度	以毫米为单位（18、28、50、105、200、300）
距离信息	输出到照相机
变焦	使用独立变焦环的手动变焦
对焦	尼康内部对焦（IF）系统（可进行由宁静波动马达控制的自动对焦，具备用于手动对焦的独立对焦环）
减震	使用音圈马达（VCM）的镜头位移
对焦距离指示	0.45m 至无穷远（∞）

最近对焦距离	300mm焦距：0.45m（至焦平面）
光圈叶片	9片（圆形光圈孔）
光圈	全自动
光圈范围	<ul style="list-style-type: none"> <li>• 18mm焦距：f/3.5到f/22</li> <li>• 300mm焦距：f/5.6到f/32</li> </ul>
测光	全开光圈测光
滤镜附件尺寸	77mm（P=0.75mm）
尺寸	约83mm（直径）×120mm（从照相机镜头卡口边缘开始的距离）
重量	约830g

尼康公司保留可随时更改说明书内载之硬件规格的权利，而无须事先通知。

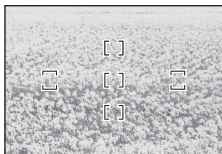
## ■ 关于广角和超广角镜头的注解

下列情况下若使用广角和超广角镜头，自动对焦可能无法达到预期效果：

示例1：与背景有一段距离的较远人物拍摄对象



示例2：一片开满鲜花的田地



### 1 拍摄对象未填满对焦包围中的区域。


若对焦点包含前景和背景两者中的物体，照相机可能对焦于背景，从而使拍摄对象不清晰。

### 2 拍摄对象包含很多细节性景物。

照相机可能难以对焦于包含很多细节性景物或缺少对比度的拍摄对象。

在这些情况下，请使用手动对焦，或使用对焦锁定对焦于相同距离的其它拍摄对象后再重新构图。有关详细信息，请参阅照相机说明书中的“利用自动对焦获取良好拍摄效果”。

## 产品中有害物质的名称及含量

标志	部件名称	有害物质					
		铅 (Pb)	汞 (Hg)	镉 (Cd)	六价铬 (Cr(VI))	多溴 联苯 (PBB)	多溴 二苯醚 (PBDE)
	外壳	○	○	○	○	○	○
	机械元件	×	○	○	○	○	○
	光学元件	○	○	○	○	○	○
	电子元件	×	○	○	○	○	○

本表格依据SJ/T11364的规定编制。

○：表示该有害物质在该部件所有均质材料中的含量均在GB/T26572规定的限量要求以下。

×：表示该有害物质至少在该部件的某一均质材料中的含量超出GB/T26572规定的限量要求。但是，以现有的技术条件要使照相机相关产品完全不含有上述有害物质极为困难，并且上述产品都包含在《关于电气电子设备中特定有害物质使用限制指令2011/65/EU》的豁免范围之内。



进口商：尼康映像仪器销售（中国）有限公司  
（上海市茂名南路205号瑞金大厦22楼，200020）

尼康客户支持中心服务热线：400-820-1665

（周一至周日9:00-18:00，除夕下午休息）

<http://www.nikon.com.cn/>

在泰国印刷

出版日期：2015年3月1日

## 安全須知

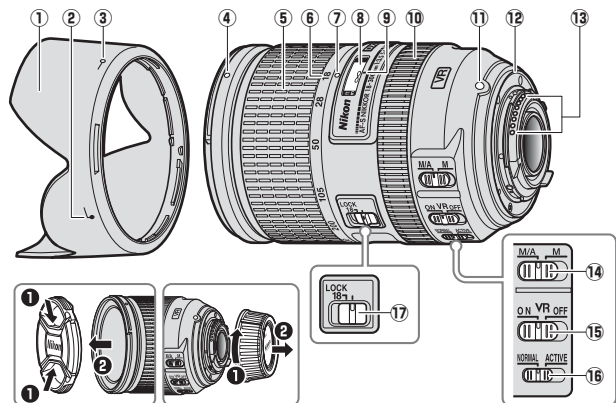
### ⚠ 警告

- **勿自行拆解。**觸碰相機或鏡頭的內部零件可能導致受傷。遇到故障時，本產品只能由有資格的維修技師進行修理。若本產品因為摔落或其他意外事故造成破損，請取出相機電池並 / 或斷開 AC 變壓器的連接，然後將本產品送至尼康授權維修服務中心進行檢查維修。
- **發生故障時立刻關閉相機。**當您發現本裝置冒煙或發出異味時，請立刻拔下 AC 變壓器的插頭並取出相機電池，注意避免被灼傷。若在此情形下繼續使用，將可能導致火災或受傷。請在取出電池後，將裝置送到尼康授權維修服務中心進行檢查維修。
- **勿在易燃氣體環境中使用。**在易燃氣體環境中使用電子裝置，將可能導致爆炸或火災。
- **勿透過鏡頭或相機觀景器觀看太陽。**透過鏡頭或觀景器觀看太陽或其他明亮光源，可能會導致永久性的視覺損傷。
- **勿在兒童伸手可及之處保管本產品。**若不遵守此注意事項，可能會導致兒童受傷。
- **在使用鏡頭和相機時請注意以下事項：**
  - 請保持鏡頭和相機乾燥，否則可能導致火災或觸電。
  - 請勿用濕手接觸鏡頭或相機，否則可能導致觸電。
  - 拍攝逆光主體時，請不要讓太陽進入構圖範圍。因為當太陽位於或靠近構圖範圍時，陽光可能透過鏡頭聚焦並引起火災。
  - 若在較長時間內不使用鏡頭，請蓋好鏡頭前蓋和鏡頭後蓋，並將其存放在遠離直射陽光的地方。若存放在直射陽光下，鏡頭可能會將陽光聚焦於易燃物體，從而導致火災。
- **勿移動安裝有鏡頭或相機的三腳架，**否則可能絆倒或意外撞倒他人以致受傷。
- **勿將鏡頭放置在極其高溫的地方，**如密閉的車內或直射陽光下，否則可能損壞鏡頭內部零件，從而引起火災。

感謝您購買 AF-S DX 尼爾 18-300mm f/3.5-5.6G ED VR 鏡頭。  
 在使用本產品前，請仔細閱讀這些指南和相機使用說明書。

**注意：**DX 鏡頭僅適用於 DX 格式數碼單鏡反光相機（如 D7000 或 D300 系列）。DX 格式相機上鏡頭的畫角，相當於安裝在 35 mm 格式相機上焦距約為該鏡頭 1.5 倍的鏡頭的畫角。

## ■ 鏡頭部件



- |                 |     |                      |     |
|-----------------|-----|----------------------|-----|
| ① 遮光罩 .....     | 176 | ⑩ 對焦環 .....          | 173 |
| ② 遮光罩對齊標記 ..... | 176 | ⑪ 鏡頭接環標記             |     |
| ③ 遮光罩鎖定標記 ..... | 176 | ⑫ 橡膠鏡頭接環密封墊 ...      | 177 |
| ④ 遮光罩接環標記 ..... | 176 | ⑬ CPU 接點 .....       | 177 |
| ⑤ 變焦環 .....     | 172 | ⑭ 對焦模式切換器 .....      | 173 |
| ⑥ 焦距尺 .....     | 172 | ⑮ 減震 ON/OFF 開關 ..... | 174 |
| ⑦ 焦距標記          |     | ⑯ 減震模式切換器 .....      | 174 |
| ⑧ 對焦距離指示器       |     | ⑰ 變焦鎖定 .....         | 172 |
| ⑨ 對焦距離標記        |     |                      |     |

Tc

## ■ 變焦和景深

對焦之前，請旋轉變焦環調整焦距並進行構圖。若相機支援景深預覽（光圈縮小），則景深可在觀景器中進行預覽。

**注意：**焦距隨對焦距離的縮短而減小。請注意，對焦距離指示器僅可作為指南，其可能無法準確顯示離主體的距離，並且由於景深或其他因素的影響，相機對焦於遠距離物體時可能不會顯示  $\infty$ 。

若要鎖定變焦環，請將其旋轉至 18 mm 位置並將變焦鎖定滑動至 **LOCK**（鎖定）。這樣可防止相機從一處移至另一處時鏡頭在其自身重量作用下向外延伸。

## ■ 光圈

請使用相機控制按鍵調整光圈。

### 變焦和最大光圈

更改變焦可將最大光圈最多改變  $1 \frac{1}{3}$  EV。但是相機在設定曝光時會自動考慮這個問題，調整變焦後無需修改相機設定。

## ■ 對焦

所支援的對焦模式如下表所示（有關相機對焦模式的資訊，請參見相機使用說明書；有關利用自動對焦獲取良好拍攝效果的資訊，請參見第 179 頁中的“關於廣角和超廣角鏡頭的註解”）。

相機對焦模式	鏡頭對焦模式	
	M/A	M
AF	自動對焦 （連手動優先）	帶有電子測距器的 手動對焦
MF	帶有電子測距器的 手動對焦	

### M/A（自動對焦（連手動優先））

使用自動對焦（連手動優先）（M/A）進行對焦的步驟如下：

1 將鏡頭對焦模式切換器推至 M/A。

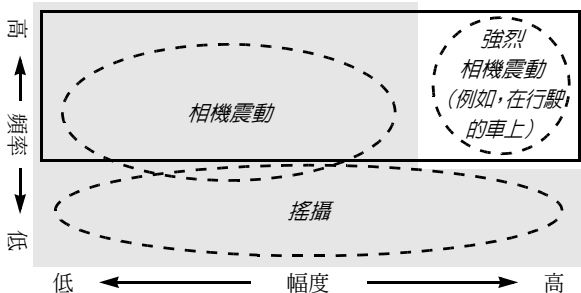
2 對焦。

若有需要，您可在半按快門釋放按鍵期間（或者，若相機配備有一個 **AF-ON** 按鍵，則在按下 **AF-ON** 按鍵期間）旋轉鏡頭對焦環來使手動對焦優先於自動對焦。若要使用自動對焦以重新對焦，請再次半按快門釋放按鍵或按下 **AF-ON** 按鍵。

## ■ 減震（VR）

減震（VR）可減少相機震動所引起的模糊，從而使快門速度可比一般情況時最多降低 3.5 檔，同時增加可用快門速度的範圍。減震對快門速度的影響是在 **NORMAL**（標準）模式下根據相機與影像產品協會（CIPA）標準所測量；測量 FX 格式鏡頭時使用的是 FX 格式數碼相機，測量 DX 格式鏡頭時使用的是 DX 格式相機。變焦鏡頭是在最大變焦設定下進行的測量。

請根據震動的頻率和幅度從 **NORMAL**（標準）和 **ACTIVE**（動態）減震中進行選擇。



■：適合 **NORMAL**（標準）減震。

□：適合 **ACTIVE**（動態）減震。

- 相機震動：選擇 **NORMAL**（標準）或 **ACTIVE**（動態）。
- 搖攝：選擇 **NORMAL**（標準）。
- 強烈相機震動：選擇 **ACTIVE**（動態）。

### 使用減震 ON/OFF 開關



選擇 **ON** 啓用減震。減震將在您半按快門釋放按鈕時啓動，從而減少相機震動的影響以改善構圖和對焦。

選擇 **OFF** 關閉減震。

### 使用減震模式切換器

減震模式切換器用於減震處於開啓狀態時選擇減震模式。



選擇 **NORMAL**（標準）可減少由於相機震動或進行搖攝時產生的震動。

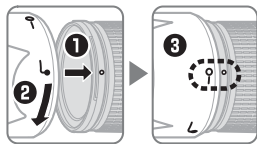
選擇 **ACTIVE**（動態）可減少由於相機震動或在移動的汽車、船只或其他不穩定平台進行拍攝時產生的震動。不會偵測搖攝動態。

## 使用減震：注意

- 使用減震時，請先半按快門釋放按鍵，然後待觀景器中的影像穩定之後再完全按下快門釋放按鍵。
- 啓用減震時，觀景器中的影像在您釋放快門後可能會變得模糊。這並非故障。
- 進行搖攝時，請將減震模式切換器滑動至 **NORMAL**（標準）。當相機進行搖攝時，減震僅套用於非搖攝部分的動作（例如，若相機進行水平搖攝，則減震將僅套用於垂直方向的震動），因而更易於以較大幅度平穩地移動相機。
- 減震處於有效狀態時，請勿關閉相機，也不要取下鏡頭。若在減震處於有效狀態時切斷鏡頭電源，震動時鏡頭將可能發出嘎嘎聲。這並非故障，重新安裝鏡頭並開啓相機即可解決該問題。
- 若相機配備有內置閃光燈，閃光燈充電時減震將無法使用。
- 相機穩固於三腳架時請關閉減震，但三腳架雲台不穩固或使用單腳架時請將其開啓。

## ■ 遮光罩

遮光罩可保護鏡頭並阻擋可能導致眩光或鬼影的散射光線。



將遮光罩鎖定標記（—○）與鏡頭上的遮光罩接環標記（●）對齊（③）。

安裝或取下遮光罩時，請在其底部的 L 符號附近將其握住，並避免握得太緊。若未正確安裝好遮光罩，則可能會產生邊暈。

不使用時，可將遮光罩反轉並固定在鏡頭上。當遮光罩被反轉時，在鎖定標記（—○）附近將其握住，然後透過旋轉即可安裝或取下遮光罩。

## ■ 內置閃光燈元件

當使用配備有一個內置閃光燈元件的相機上的內置閃光燈時，請在距離主體至少 0.6 m 處進行拍攝，並取下遮光罩以避免產生邊暈（因鏡頭末端遮擋內置閃光燈所產生的陰影）。

相機	焦距	使用範圍
D700 (DX 格式)	18 mm	3.0 m 或以上
	28 mm 或以上	無限制
D7200/D7100/D100	28 mm	1.5 m 或以上
	50 mm 或以上	無限制
D7000/D300 系列 /D200	28 mm	1.0 m 或以上
	50 mm 或以上	無限制
D90/D80/D70 系列	28 mm	2.5 m 或以上
	50 mm 或以上	1.0 m 或以上
D5500/D5300/D5200/D3300	35 mm 或以上	1.0 m 或以上
D5100/D5000/D3100/D3000/ D60/D40 系列	50 mm 或以上	1.0 m 或以上
D50	28 mm	2.0 m 或以上
	50 mm 或以上	1.0 m 或以上

有關使用本鏡頭時的邊暈的最新資訊，請參見相機的說明書。



## ■ 鏡頭保養

- 拿起或持握鏡頭或相機時，切勿僅持拿遮光罩。
- 保持 CPU 接點清潔。
- 若橡膠鏡頭接環密封墊損壞，請立即停止使用並將鏡頭送至尼康授權維修服務中心進行維修。
- 用吹氣球去除鏡頭表面的灰塵和浮屑。若要去掉污點和指紋，可使用一塊滴有少許乙醇或鏡頭清潔劑的乾淨軟棉布或鏡頭清潔紙，以圓周運動方式從裡向外進行清潔。注意不要留下污漬，也不要用手指碰觸玻璃。
- 切勿使用塗料稀釋劑或苯等有機溶劑清潔鏡頭。
- 遮光罩或 NC 濾鏡可用於保護前部鏡片元件。
- 將鏡頭放入相應軟袋之前，請蓋好鏡頭前蓋和鏡頭後蓋。
- 若在較長時間內不使用鏡頭，請將其存放在陰涼乾燥的地方以防止發霉和生銹。切不可存放在直射陽光下，也不可與石腦油或樟腦丸一起存放。
- 保持鏡頭乾燥。內部構造生銹將導致無法挽回的損壞。
- 將鏡頭放置在過於炎熱的地方將會使強化塑膠部件受損或變形。

## ■ 隨附配件

- 77 mm LC-77 扣入式鏡頭前蓋
- LF-4 鏡頭後蓋
- HB-58 刺刀式遮光罩
- CL-1120 軟鏡袋

## ■ 兼容的配件

- 77 mm 旋入式濾鏡

## ■ 技術規格

類型	帶內置 CPU 和 F 接環的 G 型 AF-S DX 鏡頭
焦距	18-300 mm
最大光圈	f/3.5-5.6
鏡頭結構	14 組 19 片（包括 3 個非球面鏡片元件和 3 個 ED 鏡片元件）
畫角	76° -5° 20'
焦距尺	以毫米為單位（18、28、50、105、200、300）
距離資訊	輸出主體與相機之間的距離資訊
變焦	使用獨立變焦環的手動變焦
對焦	尼康內部對焦（IF）系統（可進行由寧靜波動馬達控制的自動對焦，也具備用於手動對焦的獨立對焦環）
減震	使用音圈馬達（VCM）的鏡片移動
對焦距離指示器	0.45 m 至無限遠（∞）
最短對焦距離	300 mm 焦距：0.45 m（至焦平面）
光圈葉片	9（圓形光圈孔）
光圈	全自動
光圈範圍	• 18 mm 焦距：f/3.5 到 f/22 • 300 mm 焦距：f/5.6 到 f/32
測光	全開光圈測光
濾鏡接口大小	77 mm（P=0.75 mm）
尺寸	約 83 mm 直徑 × 120 mm（從相機鏡頭接環邊緣開始的距離）
重量	約 830 g

TC

尼康公司保留可隨時更改說明書內載之硬件規格的權利，而無須事先通知。

## ■ 關於廣角和超廣角鏡頭的註解

下列情況下若使用廣角和超廣角鏡頭，自動對焦可能無法達到預期效果：

示例 1：與背景有一段距離的  
較遠人物主體



示例 2：一片開滿鮮花的田地



### 1 主體未填滿對焦範圍框中的區域。

若對焦點包含前景和背景兩者中的物體，相機可能對焦於背景，從而使主體不清晰。

### 2 主體包含很多細節性景物。

相機可能難以對焦於包含很多細節性景物或缺少對比度的主體。

在這些情況下，請使用手動對焦，或使用對焦鎖定對焦於相同距離的其他主體後再重新構圖。有關詳情，請參見相機說明書中的“利用自動對焦獲取良好拍攝效果”。

## 안전상의 주의 사항

사용하기 전에 '본 설명서'를 자세히 읽고 올바르게 사용하십시오. 이 '본 설명서'에는 제품을 안전하고 올바르게 사용하게 함으로써 부상 또는 재산 상의 손해를 사전에 방지하기 위한 중요한 내용이 기재되어 있습니다. 다 읽으신 후에는 사용자가 언제나 쉽게 볼 수 있는 곳에 보관하여 주십시오.

## 표시에 관하여

각 표시의 의미는 다음과 같습니다.



**경고**

이 표시를 무시하고 잘못된 방법으로 취급하시면 사망 또는 부상의 위험이 있는 내용을 표시하고 있습니다.



**주의**

이 표시를 무시하고 잘못된 방법으로 취급하시면 부상을 입을 위험이 있는 내용 및 물적 손해가 발생할 위험이 있는 내용을 표시하고 있습니다.

준수해야 될 사항의 종류를 다음의 그림 표시로 구분하여 설명하고 있습니다.

## 그림 표시 예



△기호는 주의(경고 포함)를 알리는 표시입니다. 그림 내부, 또는 주변에 구체적인 주의 내용(좌측 그림의 경우에는 감전 주의)이 표시되어 있습니다.



⊘기호는 금지(해서는 안 되는 행위) 행위를 알리는 표시입니다. 그림 내부, 또는 주변에 구체적인 금지 내용(좌측 그림의 경우에는 분해 금지)이 표시되어 있습니다.



●기호는 엄수 사항(반드시 준수해야 하는 사항)을 알리는 표시입니다. 그림 내부, 또는 주변에 구체적인 엄수사항(좌측 그림의 경우에는 건전지 분리)이 표시되어 있습니다.

## ⚠ 경고



**분해 금지**

**분해하거나 수리·개조하지 마십시오.**  
감전 혹은 이상 작동에 의한 부상의 원인이 됩니다.



**접촉 금지**






**낙하 등으로 인한 파손으로 내부가 노출된 경우에는 노출된 부분에 손을 대지 마십시오.**









**즉시 수리 의뢰를 하십시오.**

감전되거나 파손된 부분에 의한 부상의 원인이 됩니다. 카메라 전지를 분리하고 판매점 또는 니콘 서비스 센터에 수리 요청을 하십시오.

## ⚠ 경고

-  전지를 분리하십시오. 뜨거워지거나, 연기가 나거나, 타는 냄새가 나는 등의 이상 현상 발생 시에는 즉시 카메라 전지를 분리하십시오. 그대로 계속 사용하시면 화재 및 화상의 원인이 됩니다.
-  즉시 수리 요청을 하십시오. 전지를 분리할 때에는 화상을 입지 않도록 충분히 주의해 주십시오. 전지를 분리하고 니콘 고객센터 수리를 요청하십시오.
-  액체 접촉 금지 물에 담거나 물을 뿌리거나 비에 적시지 마십시오. 발화 및 감전의 원인이 됩니다.
-  사용 금지 인화·폭발의 위험이 있는 장소에서는 사용하지 마십시오. 프로판 가스·가솔린 등의 인화성 가스 또는 분진이 발생하는 장소에서 사용하면 폭발 또는 화재의 원인이 됩니다.
-  사용 금지 렌즈 또는 카메라로 직접 태양이나 강한 빛을 보지 마십시오. 실명 또는 시력 장애의 원인이 됩니다.

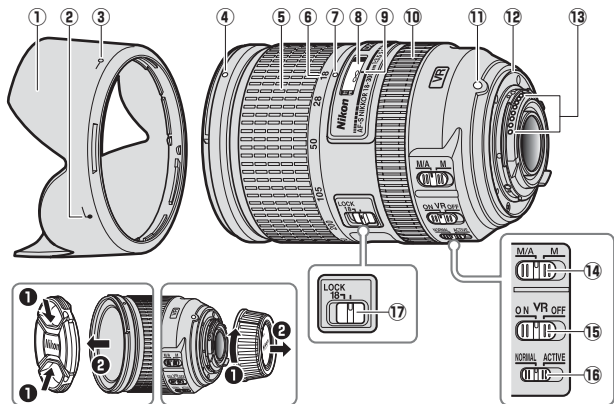
## ⚠ 주의

-  감전 주의 젖은 손으로 만지지 마십시오. 감전의 원인이 될 수 있습니다.
-  보관 주의 제품은 유아의 손이 닿지 않는 곳에 두십시오. 부상의 원인이 될 수 있습니다.
-  사용 주의 역광 촬영의 경우에는 태양이 화각에서 충분히 벗어나게 하십시오. 태양광이 카메라 내부에서 초점을 형성하여 화재의 원인이 될 수 있습니다. 화각으로부터 태양을 살짝 벗어나게 하더라도 화재의 원인이 될 수 있습니다.
-  보관 주의 사용하지 않을 경우에는 렌즈에 캡을 씌우거나 태양광이 닿지 않는 장소에 보관하십시오. 태양광이 초점을 형성하여 화재의 원인이 될 수 있습니다.
-  이동 주의 삼각대에 카메라 또는 렌즈를 장착한 상태로 이동하지 마십시오. 넘어지거나 부딪쳐서 부상의 원인이 될 수 있습니다.
-  방치금지 창문을 완전히 닫은 자동차 실내 또는 직사광선이 닿는 장소 등, 온도가 매우 높아지는 장소에 방치하지 마십시오. 내부 부품에 나쁜 영향을 미치며, 화재의 원인이 될 수 있습니다.

AF-S DX NIKKOR 18-300mm f/3.5-5.6G ED VR 렌즈를 구입해 주셔서 감사합니다. 본 제품을 사용하기 전에 본 지침과 카메라 설명서를 주의 깊게 확인하시기 바랍니다.

**주의:** DX 렌즈는 D7000 또는 D300 시리즈 카메라와 같은 DX 포맷 디지털 일안 리플렉스 카메라에만 사용할 수 있습니다. DX 포맷 카메라에 장착한 렌즈의 시야각은 35mm 포맷 카메라에 장착한 초점 거리가 약 1.5배 긴 렌즈의 시야각과 동일합니다.

## ■ 렌즈의 부품



- |                   |     |                   |     |
|-------------------|-----|-------------------|-----|
| ① 렌즈 후드.....      | 187 | ⑪ 렌즈 장착 마크        |     |
| ② 렌즈 후드 정렬 마크...  | 187 | ⑫ 렌즈 장착 고무 패킹 ... | 188 |
| ③ 렌즈 후드 잠금 마크 ... | 187 | ⑬ CPU 접촉부 .....   | 188 |
| ④ 렌즈 후드 장착 마크.... | 187 | ⑭ 초점 모드 스위치.....  | 184 |
| ⑤ 줌 링 .....       | 183 | ⑮ 손떨림 보정 ON/OFF   |     |
| ⑥ 초점거리 눈금 .....   | 183 | 스위치 .....         | 185 |
| ⑦ 초점거리 마크         |     | ⑯ 손떨림 보정 모드 스위치   |     |
| ⑧ 초점 거리 표시        |     | .....             | 185 |
| ⑨ 초점 거리 마크        |     | ⑰ Zoom Lock ..... | 183 |
| ⑩ 초점 링 .....      | 184 |                   |     |

## ■ 줌과 피사계 심도

초점을 맞추기 전에 줌 링을 돌려 초점 거리를 조정하고 사진의 구도를 잡습니다. 카메라가 심도 프리뷰(스톱 다운)를 제공하는 경우에는 뷰파인더에서 피사계 심도를 미리 볼 수 있습니다.

**주의:** 초점을 맞출 거리가 짧아지면 초점 거리가 감소합니다. 초점 거리 표시는 하나의 지침일 뿐이며 피사체까지의 거리가 정확하지 않을 수 있습니다. 또한, 피사계 심도를 비롯한 기타 요인으로 인해 카메라가 원거리의 물체에 초점을 맞추었을 때 ∞가 표시되지 않을 수 있습니다.

줌 링을 고정하려면 18 mm 위치로 돌리고 Zoom Lock을 LOCK으로 밀니다. 이렇게 하면 여러 곳에 이동하는 동안 렌즈가 자체 무게로 인해 확장되는 것을 방지할 수 있습니다.

## ■ 조리개

조리개는 카메라 컨트롤을 사용하여 조정합니다.

### 줌과 최대 조리개값

줌 배율을 변경하면 최대 조리개값이 최대  $1\frac{1}{3}$  EV만큼 변경됩니다. 노출을 설정할 때는 카메라가 자동으로 이 점을 고려하므로 줌 조정 후 카메라 설정을 변경할 필요가 없습니다.

## ■ 초점

지원되는 초점 모드는 다음 표에 기재되어 있습니다(카메라 초점 모드에 관한 내용은 카메라 설명서 참조. 자동 초점으로 좋은 결과를 얻는 방법에 관해서는 190 페이지의 “광각/초광각 렌즈에 대한 참고 사항” 참조).

카메라 초점 모드	렌즈 초점 모드	
	M/A	M
AF	자동 초점에서 수동으로 조절	초점 에이드를 사용한 수동 초점
MF	초점 에이드를 사용한 수동 초점	

### M/A(자동 초점에서 수동 조절)

자동 초점에서 수동 조절(M/A)을 사용하여 초점을 맞추려면:

1 렌즈 초점 모드 스위치를 M/A로 설정합니다.

2 초점을 맞춥니다.

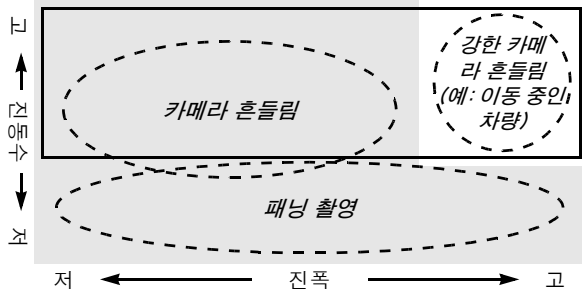
원할 경우, 셔터 버튼을 반누름한 상태에서(또는, 카메라에 AF-ON 버튼이 있는 경우 AF-ON 버튼을 누른 상태에서) 렌즈 초점 링을 돌려 자동 초점이 설정되지 않도록 할 수 있습니다. 자동 초점을 사용하여 다시 초점을 맞추려면 셔터 버튼을 반누름하거나 AF-ON 버튼을 다시 누릅니다.

## ■ 손떨림 보정(VR)

손떨림 보정(VR)은 셔터 속도를 최대 3.5 스탱까지 느리게 하며 사용할 수 있는 셔터 속도의 범위를 늘려줌으로써 카메라 흔들림으로 초래된 흔들림 현상을 줄여줍니다. 셔터 속도에 VR이 미치는 영향은 NORMAL 모드에서 CIPA(Camera and Imaging Products Association, 카메라영상기기공업회) 표준에 의해 측정됩니다. FX 포맷은 FX 포맷 디지털 카메라를 사용하여 측정되고 DX 포맷 렌즈는 DX 포맷 카메라를 사용하여 측정됩니다. 줌 렌즈는 최대 줌에서 측정됩니다.



손떨림의 진동수와 진폭에 따라 NORMAL 또는 ACTIVE 손떨림 보정 중에서 선택합니다.



■ : NORMAL 손떨림 보정에 적합.

□ : ACTIVE 손떨림 보정에 적합.

- 카메라 흔들림: NORMAL 또는 ACTIVE 선택.
- 패닝 촬영: NORMAL 선택.
- 강한 카메라 흔들림: ACTIVE 선택.

## 손떨림 보정 ON/OFF 스위치 사용



손떨림 보정을 사용하려면 ON을 선택합니다. 셔터 버튼을 반누름하면 손떨림 보정이 활성화되어 카메라 흔들림의 효과가 감소되고 구도 잡기와 초점 맞추기가 향상됩니다.

손떨림 보정을 끄려면 OFF를 선택합니다.

## 손떨림 보정 모드 스위치 사용

손떨림 보정 모드 스위치는 손떨림 보정이 ON으로 되어 있을 때 손떨림보정 모드를 선택하는 데 사용됩니다.



카메라 흔들림으로 인한 손떨림을 방지하거나 카메라를 패닝할 때는 NORMAL을 선택합니다.

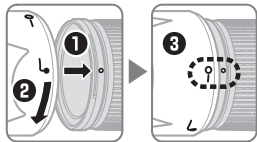
카메라 흔들림으로 인한 손떨림을 방지하거나 이동 중인 자동차, 배, 또는 기타 불안정한 장소에서 촬영할 때는 ACTIVE를 선택합니다. 패닝 동작은 감지되지 않습니다.

### 손떨림 보정 사용: 주의 사항

- 손떨림 보정을 사용할 때는 셔터 버튼을 반누름하고 뷰파인더의 화상이 고정되기를 기다린 후 셔터 버튼을 끝까지 누르십시오.
- 손떨림 보정이 설정되어 있으면 셔터를 누른 후 뷰파인더의 화상이 흐려질 수 있습니다. 이것은 오작동이 아닙니다.
- 패닝 촬영을 할 때는 손떨림 보정 모드 스위치를 **NORMAL**로 맞춥니다. 카메라를 패닝할 때는 팬의 일부가 아닌 움직임에만 손떨림 보정이 적용되어(예를 들어, 카메라가 가로로 움직이면 세로 방향의 흔들림에만 손떨림 보정이 적용됩니다), 넓은 호를 그리며 부드럽게 카메라를 패닝하기가 훨씬 쉬워집니다.
- 손떨림 보정이 작동하는 동안에는 카메라를 끄거나 렌즈를 분리하지 마십시오. 손떨림 보정이 설정되어 있는 동안에 렌즈의 전원이 차단되면 렌즈가 흔들릴 때 덜걱거릴 수 있습니다. 이것은 오작동이 아니며 렌즈를 다시 장착하고 카메라를 켜면 해결됩니다.
- 카메라에 플래시가 내장된 경우 플래시가 충전되는 동안에는 손떨림 보정이 작동하지 않습니다.
- 카메라가 삼각대에 단단히 장착된 경우에는 손떨림 보정을 끄고, 삼각대 헤드가 고정되지 않거나 모노포드를 사용할 때는 그대로 켜 두십시오.

## ■ 렌즈 후드

렌즈 후드는 렌즈를 보호하고 플레어 또는 고스트 현상을 초래할 우려가 있는 미광(stray light)을 차단합니다.



렌즈 후드 잠금 마크(○)를 렌즈의 렌즈 후드 장착 마크(●)와 일치시킵니다(③).

후드를 부착하거나 제거할 때는 밑 부분의 기호 부근을 잡고 너무 짝 쥐지 않도록 합니다. 후드가 올바르게 부착되지 않으면 비네팅이 생길 수 있습니다.

후드를 사용하지 않을 때는 렌즈에 거꾸로 장착할 수 있습니다. 후드를 거꾸로 장착하려면 후드를 잠금 표시(○)까지 돌려서 장착하거나 탈착할 수 있습니다.

## ■ 내장 플래시

플래시가 내장된 카메라에서 내장 플래시를 사용할 경우에는 비네팅(렌즈의 끝 부분이 내장 플래시를 가려 그림자가 생기는 현상)을 방지하기 위해 0.6m 이상의 범위에서 촬영하고 렌즈 후드를 벗기십시오.

카메라	초점 거리	사용 범위
D700 (DX 포맷)	18 mm	3.0 m 이상
	28 mm 이상	무제한
D7200/D7100/D100	28 mm	1.5 m 이상
	50 mm 이상	무제한
D7000/D300 시리즈/D200	28 mm	1.0 m 이상
	50 mm 이상	무제한
D90/D80/D70 시리즈	28 mm	2.5 m 이상
	50 mm 이상	1.0 m 이상
D5500/D5300/D5200/D3300	35 mm 이상	1.0 m 이상
D5100/D5000/D3100/D3000/D60/D40 시리즈	50 mm 이상	1.0 m 이상
D50	28 mm	2.0 m 이상
	50 mm 이상	1.0 m 이상

이 렌즈를 사용하여 비네팅하는 방법에 대한 최신 정보를 보려면 카메라 설명서를 참조하십시오.

## ■ 렌즈 관리

- 렌즈 후드로 렌즈 또는 카메라를 들어올리거나 잡지 마십시오.
- CPU 접촉부를 깨끗하게 유지하십시오.
- 렌즈 장착 고무 가스켓이 손상된 경우에는 즉시 사용을 중단하고 렌즈를 Nikon 서비스 지정점에 렌즈 수리를 의뢰하여 주십시오.
- 블로어를 사용하여 렌즈 표면에서 먼지와 보풀을 제거합니다. 얼룩과 손자국을 제거하려면 부드럽고 깨끗한 천이나 렌즈 페이퍼에 소량의 알코올 또는 렌즈 클리너를 묻혀 중앙에서 바깥쪽으로 원을 그리며 닦아줍니다. 이때 얼룩이 남거나 유리에 손가락이 닿지 않도록 주의합니다.
- 절대로 페인트 시너나 벤젠과 같은 유기용제를 사용하여 렌즈를 닦지 마십시오.
- 렌즈 후드나 NC 필터를 사용하여 렌즈 앞쪽의 구성을 보호할 수 있습니다.
- 렌즈를 파우치에 넣기 전에 앞뒤의 캡을 부착하십시오.
- 렌즈를 오랫동안 사용하지 않을 경우에는 곰팡이나 녹이 슬지 않도록 서늘하고 건조한 장소에 보관하십시오. 직사광선 아래나 나프타나 증약과 함께 보관하지 마십시오.
- 렌즈를 건조한 상태로 유지하십시오. 내부에 녹이 슬면 수리가 불가능한 손상을 입을 수 있습니다.
- 렌즈를 뜨거운 장소에 놓아두면 강화 플라스틱으로 만든 부품이 손상되거나 휘 수 있습니다.

## ■ 제공 액세서리

- 77mm 스냅식 전면 렌즈 캡 LC-77
- 렌즈 뒷 커버 LF-4
- Bayonet 후드 HB-58
- 플렉시블 렌즈 파우치 CL-1120

## ■ 호환 액세서리

- 77mm 스크류식 필터

## ■ 사양

유형	내장 CPU와 F 마운트를 갖춘 G타입 AF-S DX 렌즈
초점 거리	18-300mm
최대 조리개값	f/3.5-5.6
렌즈 구성	14군 19매(비구면 렌즈 3매, ED 렌즈 3매 포함)
화각	76°-5°20'
초점거리 눈금	밀리미터 단위의 눈금(18, 28, 50, 105, 200, 300)
거리 정보	카메라로 출력
줌	별도의 줌 링을 이용한 수동조정
초점 조절	초음파 모터(Silent Wave Motor)로 조절되는 자동 초점과 수동 초점을 위한 별도의 초점 링을 갖춘 Nikon IF(Internal Focusing) 시스템
손떨림 보정	VCM(Voice Coil Motor)을 이용한 렌즈 시프트
초점 거리 표시	0.45m대 무한대(∞)
최단 초점 거리	300mm 초점 거리: 촬상면에서 0.45m
조리개 날	9매(원형 조리개)
조리개	완전 자동
조리개 범위	<ul style="list-style-type: none"> <li>• 18mm 초점 거리: f/3.5 ~ f/22</li> <li>• 300mm 초점 거리: f/5.6 ~ f/32</li> </ul>
측광 방식	개방 조리개
필터 부착 크기	77mm(P=0.75mm)
크기	직경 약 83mm × 120mm(카메라 렌즈 장착면에서의 거리)
무게	약 830g

Nikon은 본 설명서에 설명된 제품의 사양을 언제든지 사전 통지 없이 변경할 수 있는 권리를 보유하고 있으므로 예고 없이 제품사양 및 디자인이 변경 될수 있습니다.

## ■ 광각/초광각 렌즈에 대한 참고 사항

다음과 같은 상황에서 광각/초광각 렌즈를 사용할 경우 자동 초점으로 원하는 결과를 얻지 못할 수 있습니다.

예 1: 배경에서 떨어져 있는 인물을 멀리서 촬영하는 경우



예 2: 꽃밭



### 1 피사체가 초점 영역을 채우지 못하는 경우.

초점 포인트에 전경과 배경의 물체가 모두 포함된 경우 카메라가 배경에 초점을 맞추어 피사체에 초점이 맞지 않을 수 있습니다.

### 2 피사체가 다수의 미세한 디테일을 포함하는 경우.

미세한 디테일이 많거나 콘트라스트가 부족한 피사체의 경우 초점을 맞추기가 어려울 수 있습니다.

이러한 경우에는 수동 초점을 사용하거나, 초점 고정을 이용하여 같은 거리에 있는 다른 피사체에 초점을 맞춘 다음 사진의 구도를 다시 잡으십시오. 자세한 내용은 카메라 설명서의 “자동 초점으로 좋은 결과를 얻으려면”을 참조하십시오.



## Demi Keamanan Anda

### HATI-HATI

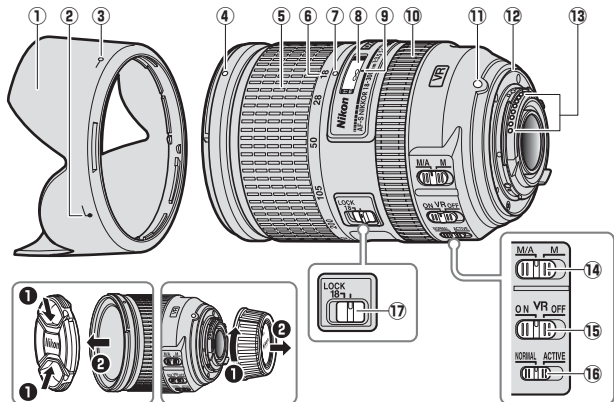
- **Jangan membongkar sendiri.** Menyentuh bagian internal kamera atau lensa dapat mengakibatkan luka. Apabila terjadi kegagalan fungsi, produk sebaiknya diperbaiki oleh teknisi berpengalaman. Apabila kamera pecah karena jatuh atau kecelakaan lain, lepas baterai dan/atau cabut adaptor AC, dan bawalah produk ke perwakilan servis resmi Nikon untuk pemeriksaan.
- **Segera matikan kamera apabila terjadi kegagalan fungsi.** Apabila Anda melihat ada asap atau bau asing muncul dari perangkat, segera cabut adaptor AC dan keluarkan baterai kamera, sambil berhati-hati agar tidak terbakar. Tetap melanjutkan menggunakan produk akan menyebabkan api atau luka. Setelah melepas baterai, bawalah peralatan ke pusat servis resmi Nikon untuk pemeriksaan.
- **Jangan gunakan kamera di daerah yang mengandung gas mudah menyala.** Mengoperasikan peralatan elektronik di tempat yang mengandung gas mudah menyala dapat mengakibatkan ledakan atau kebakaran.
- **Jangan melihat langsung ke matahari melalui lensa atau jendela bidik kamera.** Melihat langsung ke matahari atau sumber cahaya kuat lainnya melalui jendela bidik dapat menyebabkan hilangnya kemampuan melihat secara permanen.
- **Jauhkan dari jangkauan anak-anak.** Gagal mematuhi peringatan ini dapat menyebabkan luka.
- **Perhatikan peringatan berikut ini saat menangani lensa dan kamera:**
  - Jaga lensa dan kamera tetap kering. Gagal mematuhi peringatan ini dapat menyebabkan kebakaran atau setrum listrik.
  - Jangan menangani lensa atau kamera dengan tangan yang basah. Gagal mematuhi peringatan ini dapat menyebabkan setrum listrik.
  - Jauhkan bingkai dari cahaya matahari saat memotret subjek dengan cahaya latar. Cahaya matahari yang terfokus ke kamera saat matahari berada dalam atau dekat bingkai dapat menimbulkan api.
  - Apabila lensa tidak akan digunakan dalam waktu lama, pasang penutup lensa depan dan belakang dan simpan lensa di tempat terlindung dari cahaya matahari langsung. Apabila diletakkan di bawah cahaya matahari langsung, lensa dapat memfokuskan cahaya matahari ke benda yang mudah menyala, menyebabkan kebakaran.
- **Jangan membawa tripod dengan lensa atau kamera tetap terpasang.** Anda dapat tersandung atau tidak sengaja menabrak orang lain, dan mengakibatkan luka.
- **Jangan tinggalkan lensa di tempat yang akan terpapar ke suhu sangat tinggi, misalnya di dalam mobil tertutup atau di bawah cahaya matahari langsung.** Gagal mematuhi peringatan ini dapat berpengaruh buruk pada bagian dalam lensa, dan menyebabkan kebakaran.



Terima kasih Anda telah membeli lensa AF-S DX NIKKOR 18-300mm f/3.5-5.6G ED VR. Sebelum menggunakan produk ini, bacalah dahulu petunjuk dan buku petunjuk kamera ini dengan seksama.

**Catatan:** Lensa DX digunakan hanya dengan kamera SLR digital format-DX seperti seri D300 atau D7000. Sudut pandangan lensa pada kamera format-DX setara dengan sudut pandangan lensa dengan panjang fokal sekitar 1,5 x lebih panjang terpasang pada kamera format 35 mm.

## ■ Bagian-bagian Lensa



- |  |     |   |     |
|--|-----|---|-----|
| ① Tudung lensa.....                    | 198 | ⑩ Cincin fokus .....                      | 195 |
| ② Tanda kesejajaran tudung lensa ..... | 198 | ⑪ Tanda dudukan lensa                     |     |
| ③ Tanda kunci tudung lensa.....        | 198 | ⑫ Gasket karet dudukan-lensa .....        | 199 |
| ④ Tanda pemasangan tudung lensa .....  | 198 | ⑬ Kontak CPU .....                        | 199 |
| ⑤ Cincin zoom .....                    | 194 | ⑭ Switch mode fokus.....                  | 195 |
| ⑥ Skala panjang fokal.....             | 194 | ⑮ Switch ON/OFF pengurang guncangan ..... | 196 |
| ⑦ Tanda panjang fokal                  |     | ⑯ Switch mode pengurang guncangan .....   | 196 |
| ⑧ Indikator jarak fokus                |     | ⑰ Kunci zoom .....                        | 194 |
| ⑨ Tanda jarak fokus                    |     |   |     |

## ■ Zoom dan Kedalaman Bidang

Sebelum memfokus, putar cincin zoom untuk menyetel panjang fokal dan bingkailah foto. Apabila kamera menawarkan pratinjau jarak fokus (stop turun), kedalaman bidang dapat dipratinjau di jendela bidik.

**Catatan:** Panjang fokal menurun seiring pemendekan jarak fokus. Catat bahwa indikator jarak fokus dimaksudkan hanya sebagai panduan dan tidak dapat secara tepat menunjukkan jarak ke subjek dan dapat saja, dikarenakan kedalaman dari bidang atau faktor lainnya, tidak dimunculkan  $\infty$  saat kamera difokus pada objek yang jauh.

Untuk mengunci cincin zoom, putarlah ke posisi 18 mm dan geser kunci zoom ke **LOCK**. Ini mencegah lensa memanjang dengan menahan beratnya sendiri selama kamera dibawa dari satu tempat ke tempat lainnya.

## ■ Bukaan

Bukaan disetel menggunakan kontrol kamera.

## Zoom dan Bukaan Maksimum

Perubahan pada zoom dapat merubah bukaan maksimum hingga  $1 \frac{1}{3}$  EV. Namun kamera akan otomatis mempertimbangkan ketika menyetel pencahayaan, dan tiada perubahan ke pengaturan kamera diperlukan setelah penyesuaian pada zoom.

## ■ Fokus

Mode fokus yang didukung ditunjukkan dalam tabel berikut ini (untuk informasi tentang mode fokus kamera, lihat buku petunjuk kamera; untuk informasi tentang mendapatkan hasil bagus dengan fokus otomatis, lihat "Catatan tentang Lensa Sudut-Lebar dan -Super Lebar" di halaman 201).

Mode fokus kamera	Mode fokus lensa	
	M/A	M
AF	Fokus otomatis dengan pengaturan manual	Fokus manual dengan jendela jangkauan elektronik
MF	Fokus manual dengan jendela jangkauan elektronik	

### M/A (Fokus otomatis dengan Pengaturan Manual)

Untuk memfokus menggunakan fokus otomatis dengan pengaturan manual (M/A):

1 Geser switch mode fokus lensa ke M/A.

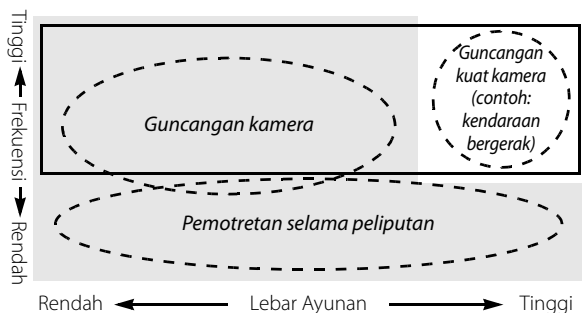
2 Fokus.

Jika diinginkan, fokus otomatis dapat dibatalkan dengan memutar cincin fokus lensa sambil menekan separuh tombol pelepasan rana (atau, apabila kamera dilengkapi dengan tombol **AF-ON**, sambil menekan tombol **AF-ON**). Untuk memfokus ulang menggunakan fokus otomatis, tekan separuh tombol pelepasan rana atau tekan tombol **AF-ON** kembali.

## ■ Pengurang Guncangan (VR)

Pengurang guncangan (VR) mengurangi pengaburan disebabkan oleh kamera goyang, yang memungkinkan kecepatan rana hingga 3,5 berhenti lebih lambat daripada yang seharusnya terjadi, yang meningkatkan rentang kecepatan rana yang tersedia. Efek dari VR pada kecepatan rana diukur di mode NORMAL menurut standar Asosiasi Produk Pencitraan dan Kamera (CIPA); lensa format-FX diukur menggunakan kamera digital format-FX, lensa format-DX menggunakan kamera format-DX. Lensa zoom diukur pada zoom maksimal.

Pilih dari pengurang guncangan **NORMAL** dan **ACTIVE** menurut frekuensi dan lebar ayunan guncangan.



■ : Disesuaikan ke pengurang guncangan **NORMAL**.

□ : Disesuaikan ke pengurang guncangan **ACTIVE**.

- **Guncangan kamera:** Pilih **NORMAL** atau **ACTIVE**.
- **Pemotretan selama peliputan:** Pilih **NORMAL**.
- **Guncangan kuat kamera:** Pilih **ACTIVE**.

## Menggunakan Switch ON/OFF Pengurang Guncangan



**Pilih ON untuk mengaktifkan pengurang guncangan.**

Pengurang guncangan diaktifkan ketika tombol pelepasan rana ditekan separuh, mengurangi efek dari guncangan kamera untuk meningkatkan pembingkai dan fokus.

**Pilih OFF untuk mematikan pengurang guncangan.**

## Menggunakan Switch Mode Pengurang Guncangan

Switch mode pengurang guncangan digunakan untuk memilih mode pengurang guncangan saat pengurang guncangan aktif.



**Pilih NORMAL** untuk mengurangi guncangan disebabkan oleh guncangan kamera atau saat peliputan kamera.

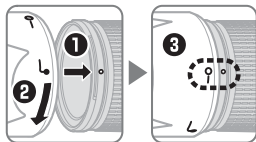
**Pilih ACTIVE** untuk mengurangi guncangan disebabkan oleh guncangan kamera atau saat memotret dari kendaraan, perahu bergerak, atau landasan tidak stabil lainnya. Gerakan liputan tidak terdeteksi.

### ***Menggunakan Pengurang Guncangan: Catatan***


- Ketika menggunakan pengurang guncangan, tekan tombol pelepasan rana separuh dan tunggu hingga gambar di jendela bidik stabil sebelum menekan tombol pelepasan rana sepenuhnya.
- Ketika pengurang guncangan sedang aktif, gambar pada jendela bidik mungkin mengabur setelah rana dilepaskan. Ini tidak mengindikasikan kegagalan fungsi.
- Geser switch mode pengurang guncangan ke **NORMAL** untuk peliputan potret. Ketika kamera meliput, pengurang guncangan berlaku hanya untuk gerakan yang tidak termasuk gerak liputan (apabila kamera diliput secara horisontal, misalnya, maka pengurang guncangan hanya akan berlaku untuk guncangan vertikal), membuatnya lebih mudah untuk meliput kamera dalam sudut lebar.
- Jangan mematikan kamera atau melepaskan lensa ketika pengurang guncangan sedang aktif. Apabila daya ke lensa diputus selama pengurang guncangan aktif, lensa mungkin akan berdesis saat diguncang. Ini bukanlah kegagalan fungsi, dan dapat diperbaiki dengan memasang ulang lensa dan menghidupkan kamera.
- Apabila kamera dilengkapi dengan lampu kilat terpasang, pengurang guncangan akan dinonaktifkan ketika lampu kilat diisi dayanya.
- Matikan pengurang guncangan saat kamera terpasang mantap pada tripod, namun biarkan tetap aktif apabila kepala tripod tidak stabil atau saat menggunakan monopod.

## ■ Tudung Lensa

Tudung lensa melindungi lensa dan mencegah masuknya cahaya yang dapat menyebabkan munculnya pancaran sinar atau bayangan.



Sejajarkan tanda kunci tudung lensa (—○) dengan tanda pemasangan tudung lensa (●) pada lensa (③).

Saat memasang atau melepas tudung, peganglah bagian di dekat simbol  di bagian bawahnya dan hindari menggenggam terlalu kencang. Vinyet dapat terbentuk jika tudung tidak terpasang dengan benar.

Tudung dapat dibalik dan dipasang pada lensa saat tidak digunakan. Saat tudung dibalik, ia dapat dipasang dan dilepas dengan memutarkannya sambil menggenggam dekat tanda pengunci (—○).

## ■ Unit Lampu Kilat Terpasang

Saat menggunakan lampu kilat terpasang pada kamera yang dilengkapi dengan unit lampu kilat terpasang, potret pada jarak 0,6 m atau lebih dan lepaskan tudung lensa untuk mencegah vinyet (bayangan yang tercipta di mana ujung dari lensa menghalangi lampu kilat terpasang).

Kamera	Panjang fokal	Penggunaan pada jarak
<b>D700 (Format DX)</b>	18 mm	3,0 m atau lebih
	28 mm atau lebih	Tiada pembatasan
<b>D7200/D7100/D100</b>	28 mm	1,5 m atau lebih
	50 mm atau lebih	Tiada pembatasan
<b>D7000/Seri D300/D200</b>	28 mm	1,0 m atau lebih
	50 mm atau lebih	Tiada pembatasan
<b>D90/D80/Seri D70</b>	28 mm	2,5 m atau lebih
	50 mm atau lebih	1,0 m atau lebih
<b>D5500/D5300/D5200/D3300</b>	35 mm atau lebih	1,0 m atau lebih
<b>D5100/D5000/D3100/D3000/ D60/Seri D40</b>	50 mm atau lebih	1,0 m atau lebih
<b>D50</b>	28 mm	2,0 m atau lebih
	50 mm atau lebih	1,0 m atau lebih

## ■ Perawatan Lensa

- Jangan memungut atau memegang lensa atau kamera hanya pada tudung lensanya.
- Jaga agar kontak CPU tetap bersih.
- Apabila gasket karet dudukan lensa rusak, hentikan segera penggunaan dan bawalah lensa ke pusat servis resmi Nikon untuk perbaikan.
- Gunakan blower untuk menghilangkan debu dan kotoran dari permukaan lensa. Untuk menghilangkan noda dan sidik jari, teteskan sedikit ethanол atau cairan pembersih lensa ke kain lembut dan bersih atau ke tisu pembersih lensa dan bersihkan dari titik tengah dengan gerakan melingkar ke arah luar, mengusahakan agar tidak meninggalkan noda atau menyentuh kaca dengan jari Anda.
- Jangan gunakan pelarut organik seperti tiner cat atau bensin untuk membersihkan lensa.
- Tudung lensa atau filter NC dapat digunakan untuk melindungi elemen lensa depan.
- Pasang penutup depan dan belakang sebelum menyimpan lensa di kantong fleksibelnya.
- Apabila lensa tidak akan digunakan dalam waktu lama, simpanlah di tempat yang sejuk dan kering untuk mencegah jamur dan karat. Jangan menyimpan di tempat yang terkena cahaya matahari langsung atau dengan nafta atau kapur barus.
- Jaga lensa agar tetap kering. Karat pada mekanisme internal dapat menyebabkan kerusakan yang tidak dapat diperbaiki.
- Meninggalkan lensa di tempat yang sangat panas dapat merusak atau melengkungkan bagian yang terbuat dari plastik yang diperkuat.

## ■ Aksesori yang Disertakan

- 77 mm Penutup Lensa Depan snap-on LC-77
- Penutup Lensa Belakang LF-4
- Tudung Bayonet HB-58
- Kantung Fleksibel Lensa CL-1120

## ■ Aksesori Kompatibel

- 77 mm filter ulir

## ■ Spesifikasi

<b>Tipe</b>	Lensa tipe G AF-S DX dengan CPU terpasang dan dudukan F
<b>Panjang fokal</b>	18–300 mm
<b>Bukaan maksimal</b>	f/3.5-5.6
<b>Konstruksi lensa</b>	19 elemen dalam 14 grup (termasuk 3 elemen lensa asferik dan 3 elemen lensa ED)
<b>Sudut pandangan</b>	76° –5° 20'
<b>Skala panjang fokal</b>	Gradasi dalam milimeter (18, 28, 50, 105, 200, 300)
<b>Informasi jarak</b>	Output ke kamera
<b>Zoom</b>	Zoom manual menggunakan cincin zoom mandiri
<b>Memfokus</b>	Sistem Pemfokusan Internal (IF) Nikon dengan fokus otomatis yang dikendalikan oleh Silent Wave Motor dan cincin fokus terpisah untuk fokus manual
<b>Pengurang guncangan</b>	Pergeseran lensa menggunakan <b>voice coil motor</b> (VCM)
<b>Indikator jarak fokus</b>	0,45 m hingga tak terbatas ( $\infty$ )
<b>Jarak fokus minimal</b>	<b>Panjang fokal 300 mm:</b> 0,45 m dari bidang fokal
<b>Bilah diafragma</b>	9 (bukaan diafragma bulat)
<b>Diafragma</b>	Otomatis penuh
<b>Kisaran bukaan</b>	<ul style="list-style-type: none"><li>• <b>Panjang fokal 18 mm:</b> f/3.5 hingga f/22</li><li>• <b>Panjang fokal 300 mm:</b> f/5.6 hingga f/32</li></ul>
<b>Pengukuran</b>	Bukaan penuh
<b>Ukuran pemasangan filter</b>	77 mm (P=0,75 mm)
<b>Dimensi</b>	Diameter sekitar 83 mm × 120 mm (jarak dari pinggiran dudukan lensa kamera)
<b>Berat</b>	Sekitar 830 g

*Nikon memegang hak untuk mengubah spesifikasi perangkat keras sebagaimana dijelaskan di dalam buku petunjuk ini kapanpun dan tanpa pemberitahuan terlebih dahulu.*



## ■ Catatan tentang Lensa Sudut-Lebar dan -Super Lebar

Fokus otomatis mungkin tidak memberikan hasil yang diinginkan dengan lensa sudut-lebar dan -super lebar dalam situasi berikut ini:

**Contoh 1:** *Subjek potret yang jauh pada jarak tertentu dari latar belakang*



**Contoh 2:** *Sebuah kebun bunga*



### 1 Subjek tidak mengisi area yang dicakupi oleh braket fokus.

Jika titik fokus berisikan baik objek latar depan maupun belakang, kamera mungkin memfokus pada latar belakang dan subjek mungkin tidak terfokus.

### 2 Subjek berisikan banyak detail halus.

Kamera mungkin menemui kesulitan memfokus pada subjek yang berisikan banyak detail halus atau yang kurang dalam kontras.

Dalam hal ini, gunakan fokus manual, atau gunakan kunci fokus untuk memfokus pada subjek lainnya dengan jarak yang sama dan lalu susun ulang foto. Untuk informasi lebih lanjut, lihat "Mendapatkan Hasil Bagus dengan Fokus Otomatis" dalam buku petunjuk kamera.





# Nikon

使用説明書の内容が破損などによって判読できなくなったときは、ニコンサービス機関にて新しい使用説明書をお求め下さい（有料）。

No reproduction in any form of this manual, in whole or in part (except for brief quotation in critical articles or reviews), may be made without written authorization from NIKON CORPORATION.

## Avis pour les clients en France

LE PRODUIT ET SON EMBALLAGE RELÈVENT D'UNE CONSIGNE DE TRI



CONSIGNE POUVANT VARIER LOCALEMENT > [WWW.CONSIGNESDETRI.FR](http://WWW.CONSIGNESDETRI.FR)



NIKON CORPORATION

Printed in Thailand