

REPRO-HANDBUCH PROCESS LENS MANUAL

Apo-Ronar/Apo-Ronar CL/ Apo-Ronar CLM

Das Apo-Ronar CL wird überwiegend in Horizontal- und Auto-Vertikalkameras eingesetzt. Die eng abgestuften Brennweiten reichen von 150 bis 1800 mm. Mit Ausnahme der Brennweite 150 mm (dieser Typ trägt nicht die Zusatzbezeichnung CL und hat keine linearisierte Blende) werden alle Apo-Ronar CL mit linearisierter Blende hergestellt.

Bis einschließlich 480 mm Brennweite ist der Bildwinkel 48°, darüber werden zwischen 40 und 46° erreicht. Das optische System setzt sich überwiegend aus 4 Linsen zusammen. Für besonders schwierige Aufgaben, wie zum Beispiel Kartografie, hat Rodenstock sechslinsige Typen der Brennweiten 600, 800, 1000 und 1200 mm entwickelt.

Für die Herstellung von gedruckten Schaltungen bietet Rodenstock das Apo-Ronar CLM an. Hier kommt es auf möglichst geringe Verzeichnung an. Durch bewußt erzeugte Asymmetrie im optischen System wird für einen fixen Maßstab die Verzeichnung reduziert – bis auf einen minimalen Fehler, der kleiner als 0,1‰ ist und für das Ergebnis keine Rolle mehr spielt.

Zur Aufnahme von Filterhaltern hat der Fassungskörper einen Schlitz.

Apo-Ronar/Apo-Ronar CL/ Apo-Ronar CLM

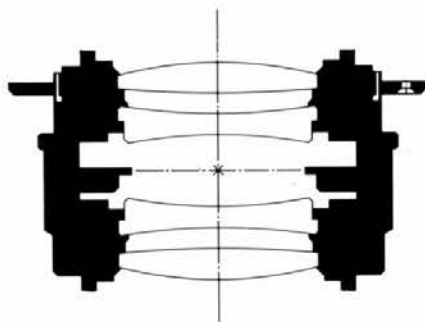
The Apo-Ronar CL is primarily used in horizontal and vertical cameras. The closely spaced focal lengths range from 150 to 1800 mm.

All Apo-Ronar-CL lenses have linear aperture scales – except for the 150 mm lens. (This does not carry the CL-suffix and has no linear aperture scale.)

The angle of field is 48° for lenses up to and including 480 mm, above that it is 40–46°. Most Apo-Ronar CL lenses are four-element systems. For specially demanding jobs, for instance map making, Rodenstock has also developed six-element versions of 600, 800, 1000 and 1200 mm.

The Apo-Ronar CLM is intended for the reproduction of printed circuits where distortion must be at a minimum. A deliberate degree of asymmetry reduces distortion at a fixed reproduction scale. There residual distortion is below 0.01% – which is negligible.

A slot in the lens mount takes filter holders.



Apo-Ronar/Apo-Ronar CL/Apo-Ronar CLM



REPRO-HANDBUCH PROCESS LENS MANUAL

Rodenstock Apo-Ronar/Apo-Ronar CL/Apo-Ronar CLM

Bestell-Nr.	Öffnungs- verhältnis	Nominal- brenn- weite	Effektiv- brennweite ± 0,5%	Empfohlene Formate für 1:1 (Blende 22; für Brennweiten ab 760 mm Blende 32)	Max. Bild- win- kel*	Kleinste Blende	Maßstäbe für Ausfüh- rung CLM	Bestell-Nr. für Ausführung CLM
Order No.	Maximum aperture	Nominal focal length	Effective focal length ± 0.5%	Recommended copy formats for 1:1 scale at f/22 (at f/32 for focal lengths above 760 mm)	Max. angle of field *	Smallest aperture	Reproduc- tion scales for CLM version	Order No. for CLM version
Apo-Ronar								
306.0150.002.000	1:9	150	150,7	DIN A 5	5"×7"	48°	64	–
Apo-Ronar CL								
306.0240.006.000	1:9	240	238,3	DIN A 4	10"×12"	48°	90	1:12/1:10
306.0300.006.000	1:9	300	298,3	DIN A 3	12"×16"	48°	90	–
306.0360.006.000	1:9	360	355,6	40×50 cm	14"×18"	48°	90	1:8
306.0480.006.000	1:9	480	467,3	50×60 cm	18"×24"	48°	90	1:6/1:4
306.0485.006.000	1:9	485	482,9	50×60 cm	20"×24"	45°	90	1:6/1:3
306.0520.006.000	1:9	520	524,2	50×60 cm	20"×24"	42°	90	–
306.0600.006.000	1:9	600	598,4	60×80 cm	26"×30"	46°	90	1:10/1:6/1:4
306.0760.006.000	1:14	760	763,3	DIN A 1	26"×30"	40°**	128	– /1:2/1:1
306.0800.006.000	1:9	800	788,2	80×90 cm	28"×36"	42°**	90	
306.0890.006.000	1:14	890	890,7	90×90 cm	30"×40"	40°**	128	
306.1000.006.014	1:14	1000	999,9	100×100 cm	40"×40"	40°**	128	
306.1000.006.000	1:16	1000	998,9	100×100 cm	40"×40"	40°**	128	
306.1070.006.000	1:14	1070	1070,5	DIN A 0	40"×45"	40°**	128	
306.1200.006.014	1:14	1200	1199,8	120×120 cm	40"×50"	40°**	128	
306.1200.006.000	1:16	1200	1200,1	120×120 cm	40"×50"	40°**	128	
306.1800.006.000	1:16	1800	1808	150×200 cm	60"×80"	40°**	128	

* bei Blende 22

** bei Blende 32

* at f/22

** at f/32

REPRO-HANDBUCH PROCESS LENS MANUAL

Zusammenhänge zwischen Format, Maßstab und Brennweite

Die erforderliche Brennweite ist bei bekanntem Maßstab und verschiedenen Formaten bzw. Formatdiagonalen aus diesen Grafiken ablesbar.

(Bei Vergrößerungen: Vorlagenformat, bei Verkleinerungen: Bildformat)

Apo-Ronar/Apo-Ronar CL/ Apo-Ronar CLM, max. 1200 mm

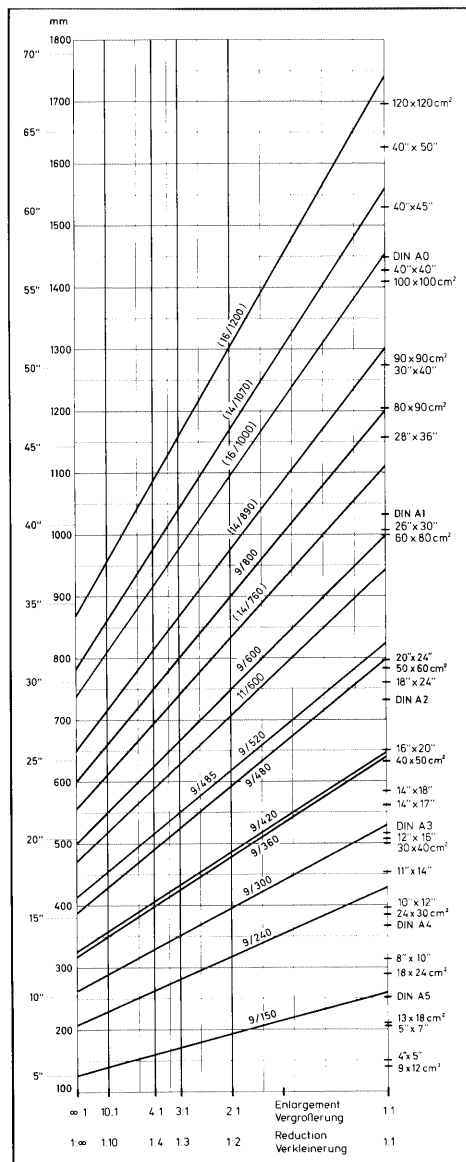
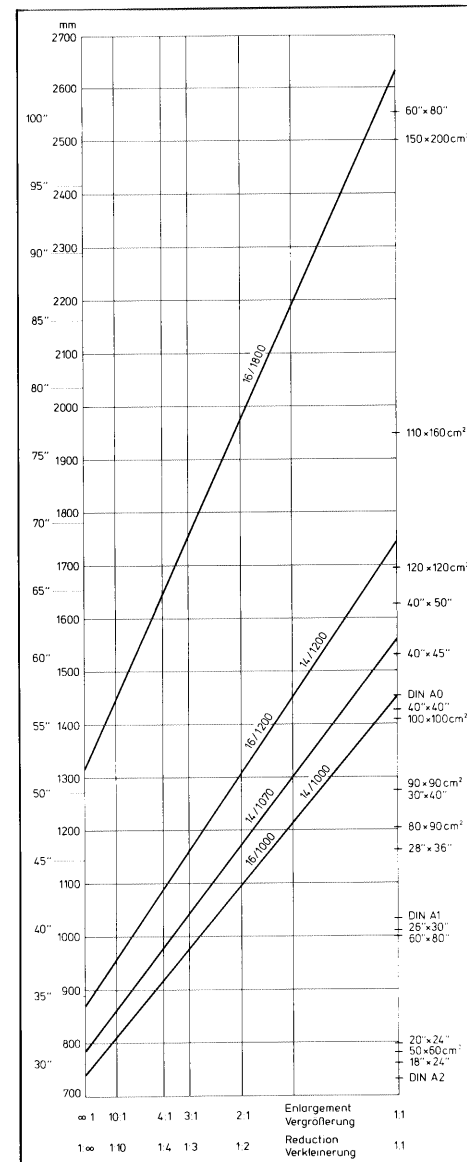


Image format, scale and focal length relationships

These diagrams show the focal length required to reproduce different formats of format diagonals at a given scale of reproduction.

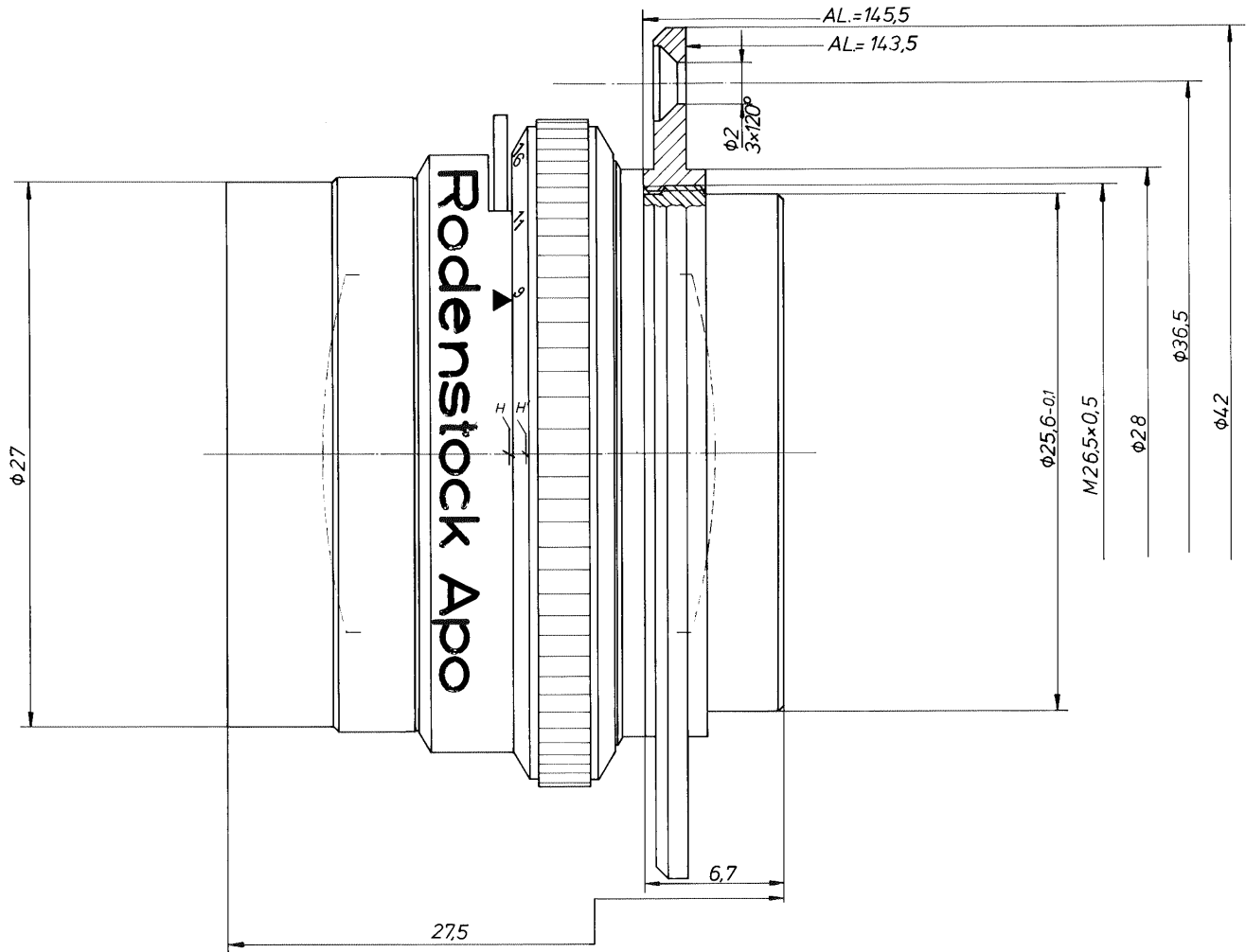
(Refers to copy format for magnifications, to image format for reductions)

Apo-Ronar CL, min. 1000 mm



REPRO-HANDBUCH PROCESS LENS MANUAL

Apo-Ronar 1:9 f = 150 mm



Bestell-Nr. 306.0150.002.000
Zeichnungsnummer 0601.172/3250.1
Optik-Nr. 8905-00
Zubehör Schutzkappe, Filterhalter
 0601.075-825 nur auf Bestellung

**optimaler
Abbildungsmaßstab $\beta'_{opt.}$** -1
effektive Brennweite f' 150,7
Schnittweite s'_F 141,5
Hauptpunktabstand HH' 0,94
Bildwinkel $2w$ 48°

Alle nicht bezeichneten Maße sind Millimeterangaben

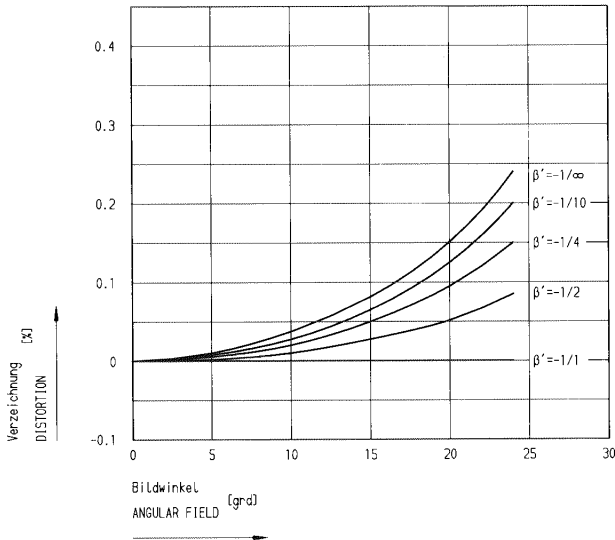
Order No. 306.0150.002.000
Drawing No. 0601.172/3250.1
Lens No. 8905-00
Accessories Lens cap, filter holder
 0601.075-825 to order only

Optimum scale $\beta'_{opt.}$ -1
Effective focal length f' 150.7 mm
Rear focus s'_F 141.5 mm
**Separation of
nodal points HH'** 0.94 mm
Angle of field $2w$ 48°

All sizes not otherwise indicated are in mm

REPRO-HANDBUCH PROCESS LENS MANUAL

Apo-Ronar 1:9 f = 150 mm

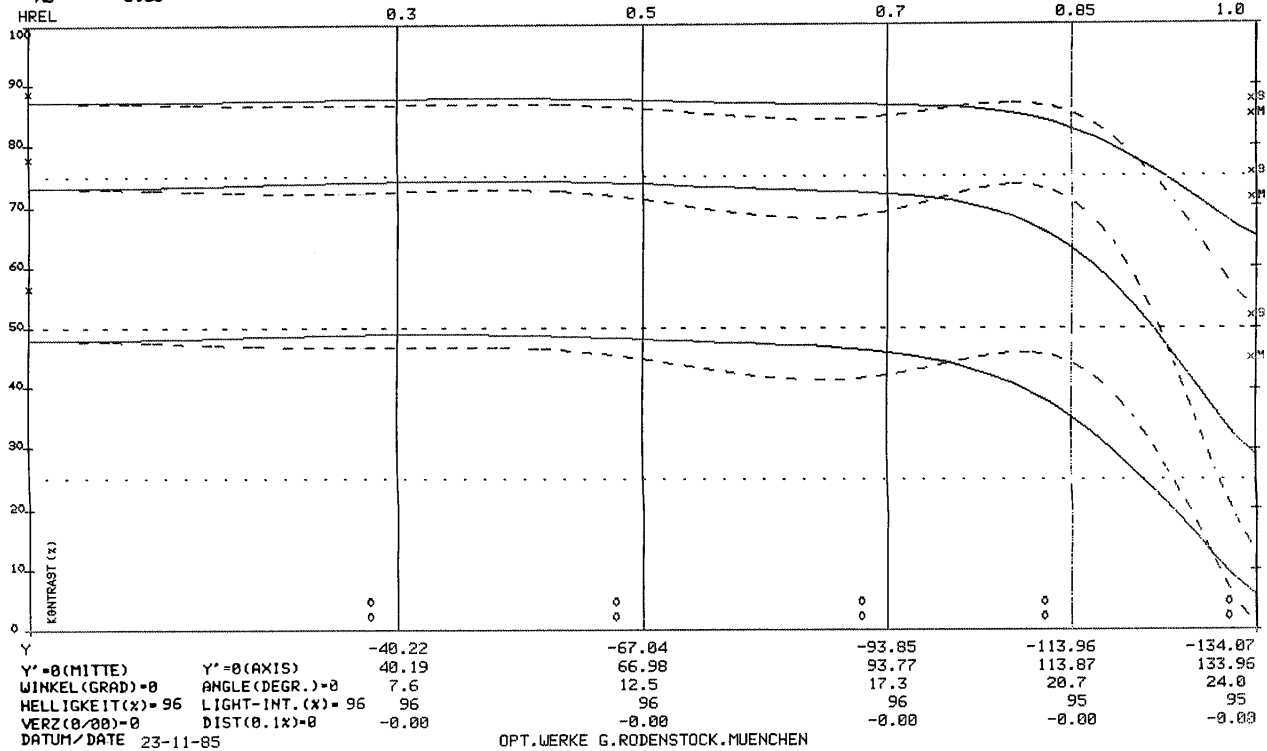


MTF (BEUG.OPT.) UEBER BILDFELD
MTF (DIFFRACT.) OVER IMAGE FIELD

ED= -0.250 PA25(T) LAM 378.0 444.0 510.0 576.0 642.0
PERED= VLAM BEW 58.0 95.0 89.0 54.0 21.0 30.0 100.0 13.0 54.0
ORTSFREQUENZ: 4. 8. 16 1/MM
SPATIAL FREQ:
(X=BEUG.THEOR.WERT)
(X=DIFFR.LIM.VAL.)
XS= 0.00

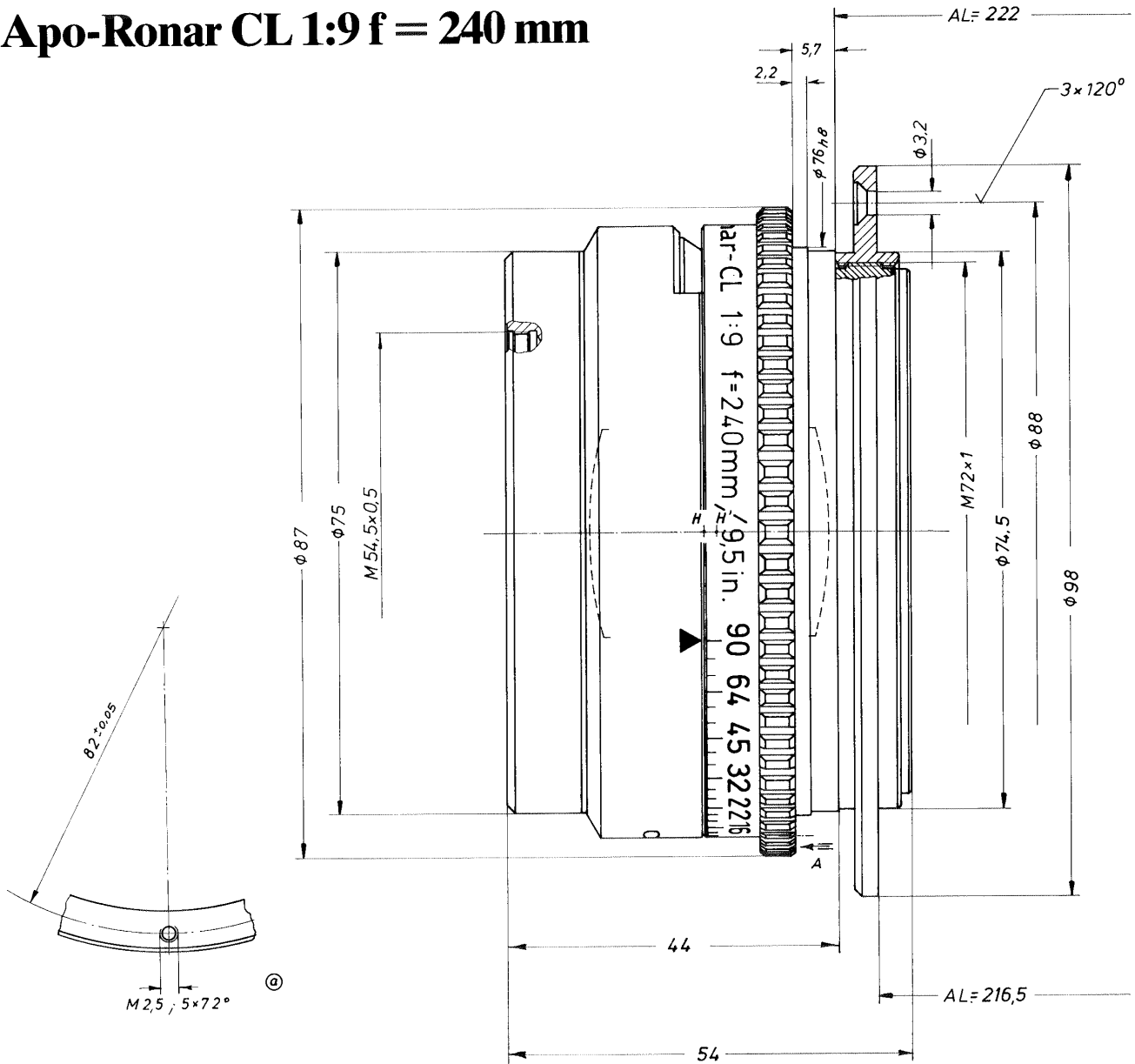
AN 0
ON 8905 - 0
22.0/ 150.6

BETA' = -1.000 BLENDENDURCHM= 6.12 BLENDENZ=1: 22.0
SCALE F-STOP DIAM. F-NUMB



REPRO-HANDBUCH PROCESS LENS MANUAL

Apo-Ronar CL 1:9 f = 240 mm



Bestell-Nr. 306.0240.006.000
Zeichnungsnummer 0624.003/3036.3
Optik-Nr. 8202-9001
Zubehör 1 Filterhalter, komplett 1008.003-823,
nur auf Bestellung
1 Schutzkappe 2406.132

**optimaler
Abbildungsmaßstab β'_{opt}** -1
effektive Brennweite f' 238,3
Schnittweite s'_F 223,2
Hauptpunktabstand HH' 1,64
Bildwinkel $2w$ 48°

Alle nicht bezeichneten Maße sind Millimeterangaben

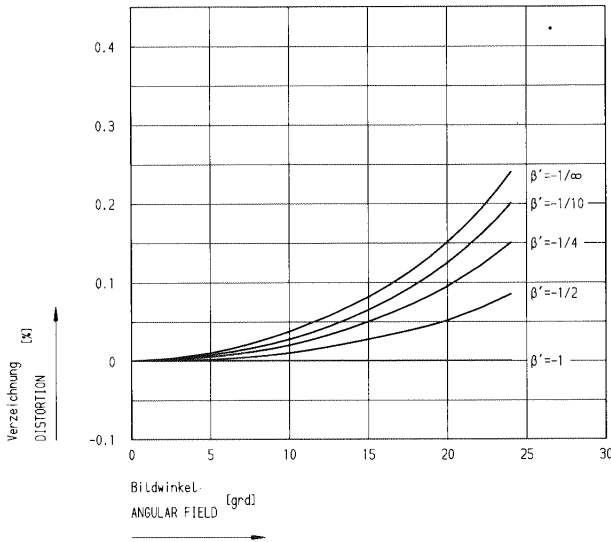
Order No. 306.0240.006.000
Drawing No. 0624.003/3036.3
Lens No. 8202-9001
Accessories 1 filter holder, complete 1008.003-823,
to order only
1 lens cap 2406.132

Optimum scale β'_{opt} -1
Effective focal length f' 238.3 mm
Rear focus s'_F 223.2 mm
**Separation of
nodal points HH'** 1.64 mm
Angle of field $2w$ 48°

All sizes not otherwise indicated are in mm

REPRO-HANDBUCH PROCESS LENS MANUAL

Apo-Ronar CL 1:9 f = 240 mm



MTF (BEUG.OPT.) UEBER BILDFELD
MTF (DIFFRACT.) OVER IMAGE FIELD

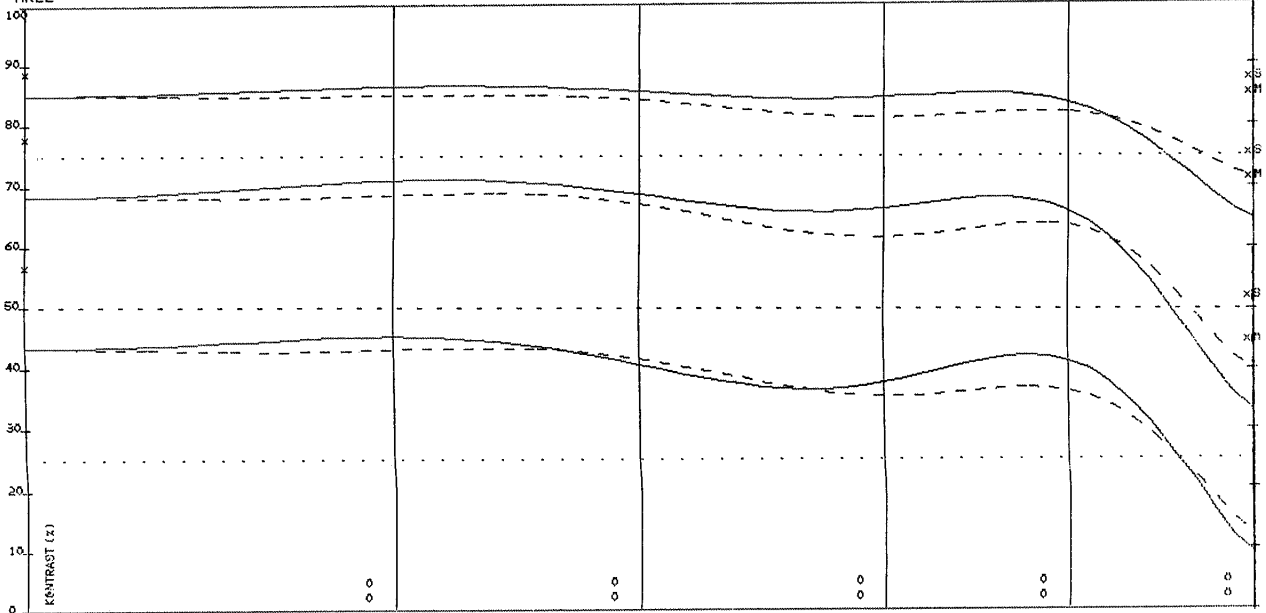
AN 0

ED= -0.550 PA25(T) LAM 378.0 444.0 510.0 576.0 642.0
PERED= VLAM BEW 50.0 95.0 89.0 54.0 21.0 30.0 100.0 13.0 54.0
ORTSFREQUENZ: 4. 8. 16 1/MM
SPATIAL FREQ:
(X=BEUG.THEOR.WERT)
(X=DIFFR.LIM.VAL.)

ON 8202 -9001

22.0/ 238.3

BETA' = -1.000 BLENDDURCHM= 9.72 BLENDEZ=1: 22.0
SCALE F-STOP DIAM. F-NUMB
XS= 0.00 0.3 0.5 0.7 0.85 1.0

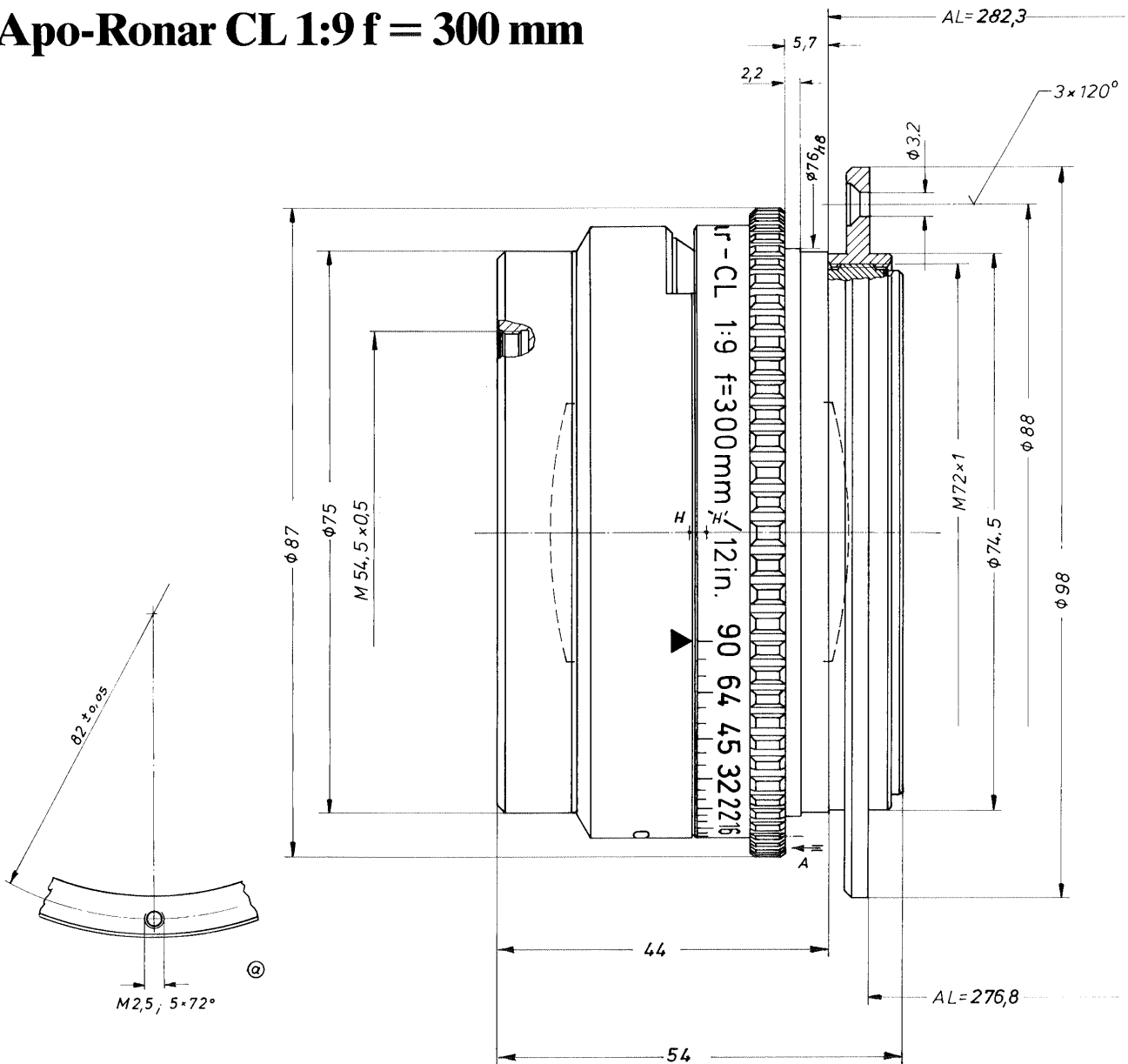


Y	-63.62	-106.03	-148.44	-180.25	-212.05
Y' = 0 (MITTE)	63.54	105.91	148.27	180.04	211.81
WINKEL (GRAD) = 0	7.6	12.5	17.3	20.7	24.0
HELLIGKEIT (X) = 96	96	96	94	95	95
VERZ (0/00) = 0	0.00	0.00	0.00	0.00	0.00
DIST (0.1X) = 0	0.00	0.00	0.00	0.00	0.00
DATUM/DATE 23-11-85					

OPT. WERKE G. RODENSTOCK, MUENCHEN

REPRO-HANDBUCH PROCESS LENS MANUAL

Apo-Ronar CL 1:9 f = 300 mm



Bestell-Nr. 306.0300.006.000
Zeichnungsnummer 0630.003/3027.3
Optik-Nr. 8143-00
Zubehör 1 Filterhalter, komplett 1008.003-823,
 nur auf Bestellung
 1 Schutzkappe 2406.132

**optimaler
 Abbildungsmaßstab β'_{opt}** -1
effektive Brennweite f' 298,3
Schnittweite s'_F 279,3
Hauptpunktabstand HH' 2,11
Bildwinkel $2w$ 48°

Alle nicht bezeichneten Maße sind Millimeterangaben

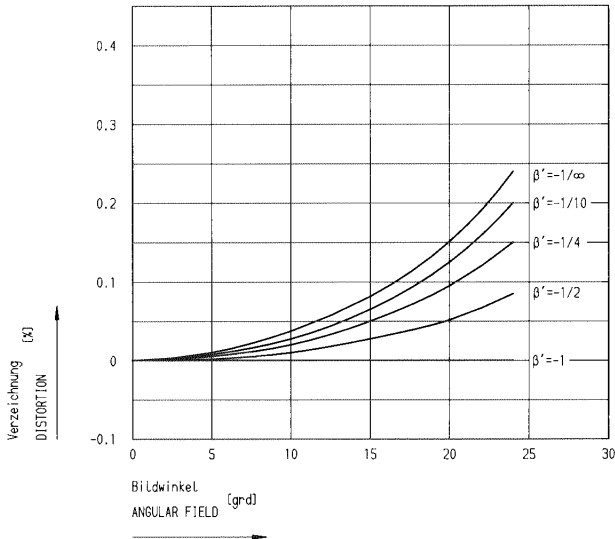
Order No. 306.0300.006.000
Drawing No. 0630.003/3027.3
Lens No. 8143-00
Accessories 1 filter holder, complete 1008.003-823,
 to order only
 1 lens cap 2406.132

Optimum scale β'_{opt} -1
Effective focal length f' 298.3 mm
Rear focus s'_F 279.3 mm
**Separation of
 nodal points HH'** 2.11 mm
Angle of field $2w$ 48°

All sizes not otherwise indicated are in mm

REPRO-HANDBUCH PROCESS LENS MANUAL

Apo-Ronar CL 1:9 f = 300 mm



MTF (BEUG. OPT.) UEBER BILDFELD
MTF (DIFFRACT.) OVER IMAGE FIELD

AN 0

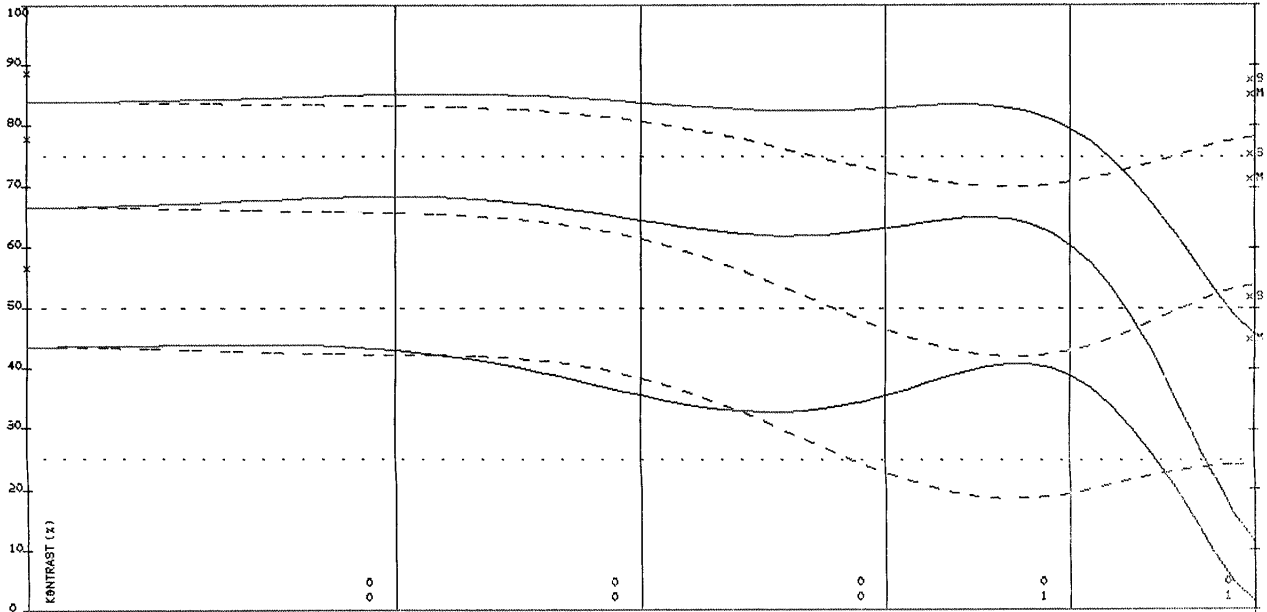
ED= -0.250 PA25(T) LAM 378.0 444.0 510.0 576.0 642.0
PERED= VLAM BEW 50.0 95.0 89.0 54.0 21.0 30.0 100.0 13.0 54.0
ORTSFREQUENZ: 4. 0. 16 1/MM
SPATIAL FREQ:
(X=BEUG. THEOR. WERT)
(X=DIFFR. LIM. VAL.)

ON 8143 - 0

22.0 / 298.1

BETA' = -1.000 BLENDDURCHM= 12.14 BLENDEZ=1: 22.0
SCALE F-STOP DIAM. F-NUMB

XS= 0.00 HREL 0.3 0.5 0.7 0.85 1.0

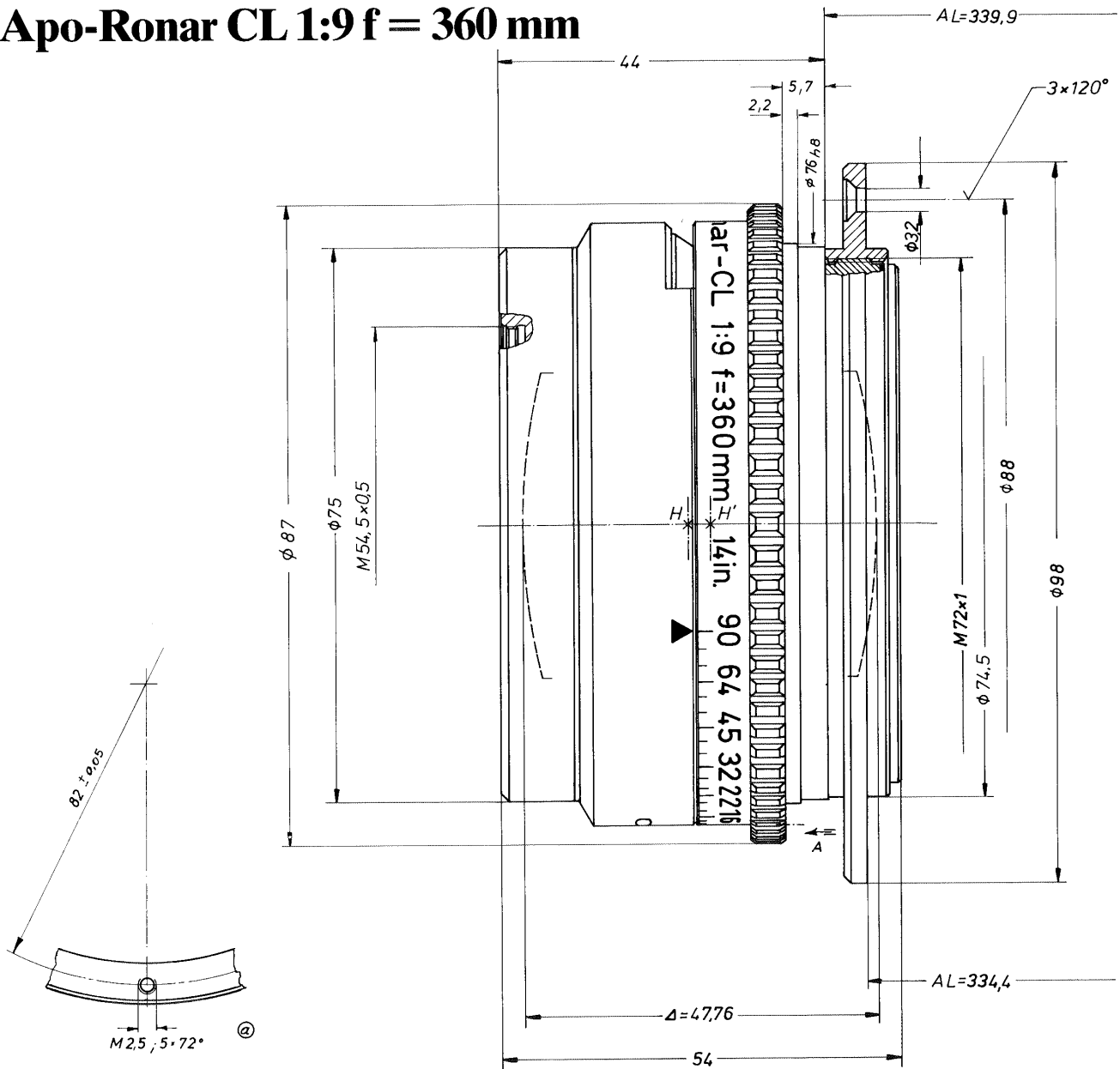


Y	-79.63	-132.71	-185.79	-225.61	-265.42
Y' = 0 (MITTE)	79.59	132.65	185.72	225.51	265.31
WINKEL (GRAD) = 0	7.6	12.6	17.3	20.7	24.0
HELLIGKEIT (X) = 96	96	96	94	95	95
VERZ (0.00) = 0	DIST (0.1X) = 0	-0.00	-0.00	-0.00	-0.00
DATUM / DATE	23-11-85				

OPT. WERKE G. RODENSTOCK. MUENCHEN

REPRO-HANDBUCH PROCESS LENS MANUAL

Apo-Ronar CL 1:9 f = 360 mm



Bestell-Nr. 306.0360.006.000
Zeichnungsnummer 0636.003/3023.3
Optik-Nr. 8144-00
Zubehör 1 Filterhalter, komplett 1008.003-823,
nur auf Bestellung
1 Schutzkappe 2406-132

optimaler
Abbildungsmaßstab β'_{opt} -1
effektive Brennweite f' 355,6
Schnittweite s'_F 333
Hauptpunktabstand HH' 2,51
Bildwinkel $2w$ 48°

Alle nicht bezeichneten Maße sind Millimeterangaben

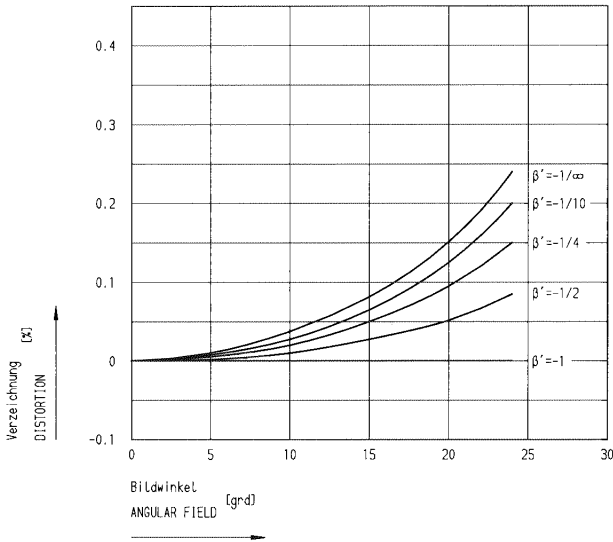
Order No. 306.0360.006.000
Drawing No. 0636.003/3023.3
Lens No. 8144-00
Accessories 1 filter holder, complete 1008.003-823,
to order only
1 lens cap 2406.132

Optimum scale β'_{opt} -1
Effective focal length f' 355.6 mm
Rear focus s'_F 333 mm
Separation of nodal points HH' 2.51 mm
Angle of field $2w$ 48°

All sizes not otherwise indicated are in mm

REPRO-HANDBUCH PROCESS LENS MANUAL

Apo-Ronar CL 1:9 f = 360 mm



MTF (BEUG.OPT.) UEBER BILDFELD
MTF (DIFFRACT.) OVER IMAGE FIELD

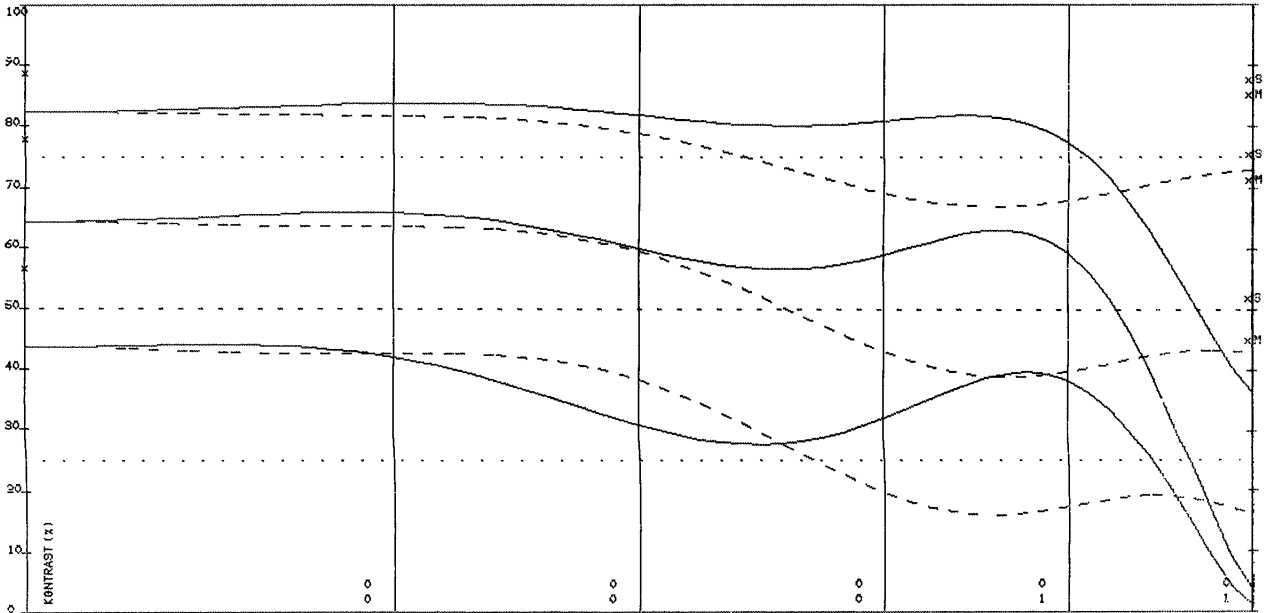
AN 0

ED= -0.300 PA25(T) LAM 378.0 444.0 510.0 576.0 642.0
PERED= VLAM BEW 50.0 95.0 89.0 54.0 21.0 30.0 100.0 13.0 54.0
ORTSFREQUENZ: 4. 8. 16 1/MM
SPATIAL FREQ:
(X=BEUG.THEOR.WERT)
(X=DIFFR.LIM.VAL.)

ON 0144 - 0
22.0/ 355.4

BETA' = -1.000 BLENDENDURCHM= 14.40 BLENDENZ=1: 22.0
SCALE F-STOP DIAM. F-NUMB

HREL 0.3 0.5 0.7 0.85 1.0

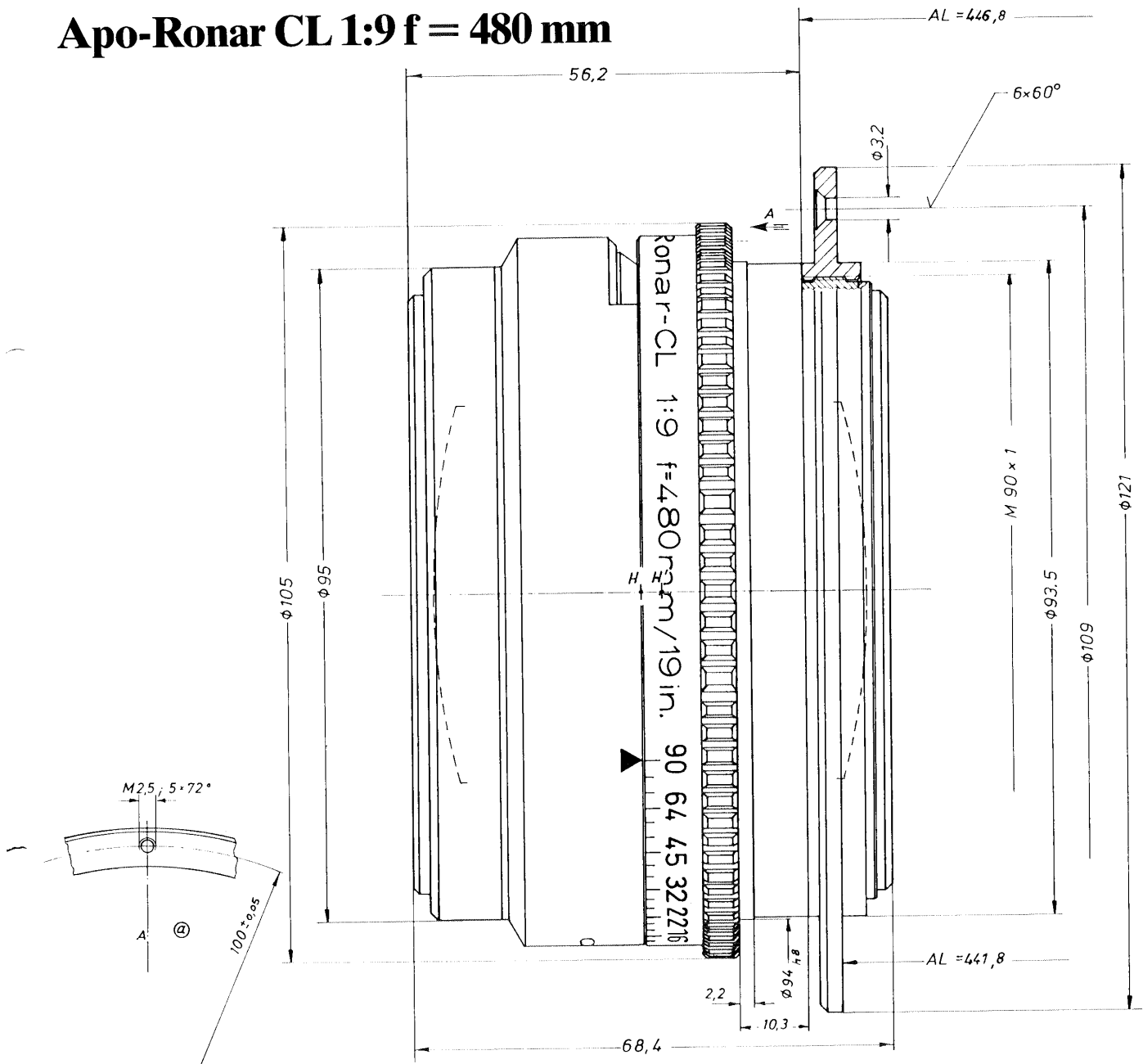


Y	-94.95	-158.25	-221.55	-269.03	-316.51
Y' = 0 (MITTE)	94.91	158.19	221.46	268.92	316.37
WINKEL (GRAD) = 0	7.6	12.6	17.3	20.7	24.0
HELLIGKEIT (X) = 96	96	96	94	95	95
VERZ (0/00) = 0	DIST (0.1X) = 0	-0.00	-0.00	-0.01	-0.00

DATUM/DATE 23-11-85
OPT. WERKE G. RODENSTOCK. MUENCHEN

REPRO-HANDBUCH PROCESS LENS MANUAL

Apo-Ronar CL 1:9 f = 480 mm



Bestell-Nr. 306.0480.006.000
Zeichnungsnummer 0645.003.22/3391.1
Optik-Nr. 8422-007
Zubehör 1 Filterhalter komplett 1008.004-823,
 nur auf Bestellung
 1 Schutzkappe 2406.157

**optimaler
 Abbildungsmaßstab β'_{opt}** -1
effektive Brennweite f' 467,3
Schnittweite s'_f 438
Hauptpunktabstand HH' 3,02
Bildwinkel $2w$ 48°

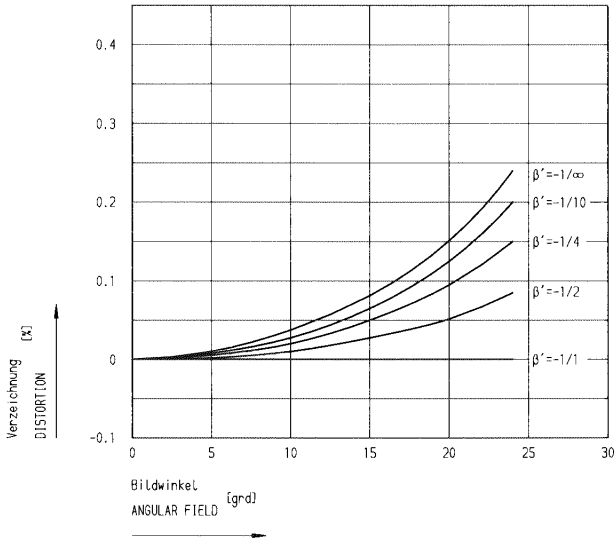
Alle nicht bezeichneten Maße sind Millimeterangaben

Order No. 306.0480.006.000
Drawing No. 0645.003.22/3391.1
Lens No. 8422-007
Accessories 1 filter holder, complete 1008.004-823,
 to order only
 1 lens cap 2406.157
Optimum scale β'_{opt} -1
Effective focal length f' 467.3 mm
Rear focus s'_f 438 mm
**Separation of
 nodal points HH'** 3.02 mm
Angle of field $2w$ 48°

All sizes not otherwise indicated are in mm

REPRO-HANDBUCH PROCESS LENS MANUAL

Apo-Ronar CL 1:9 f = 480 mm



MTF (BEUG.OPT.) UEBER BILDFELD
MTF (DIFFRACT.) OVER IMAGE FIELD

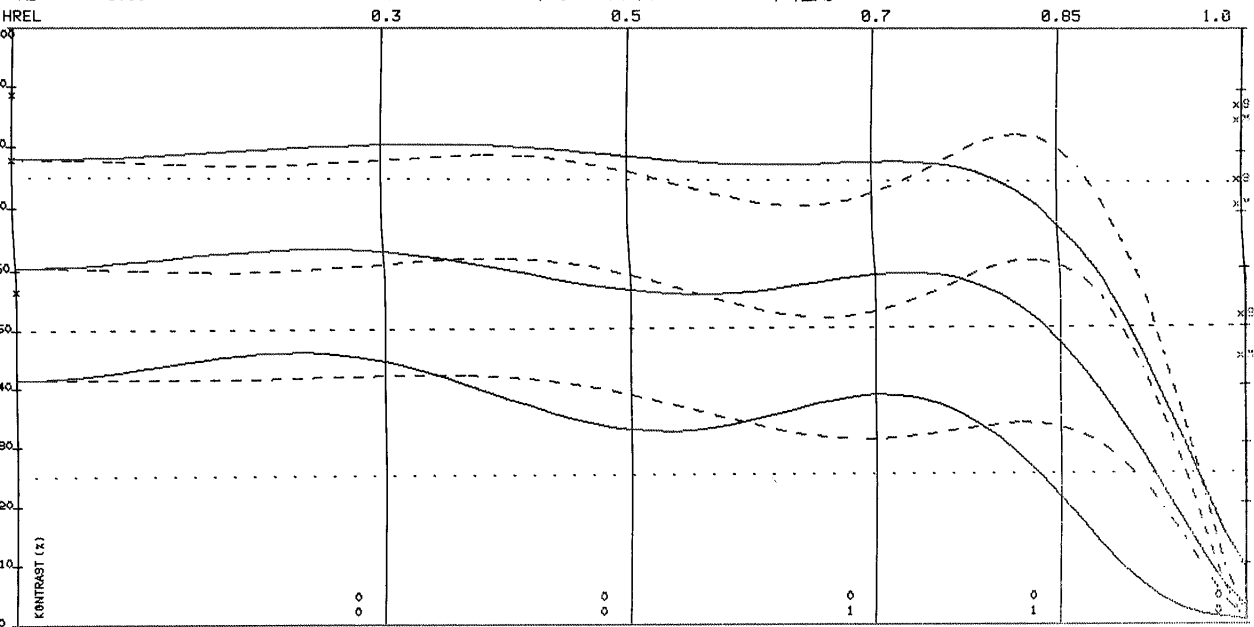
AN 0

ED= -0.900 PA25(T) LAM 378.0 444.0 510.0 576.0 642.0
PERED= VLAM BEW 50.0 95.0 89.0 54.0 21.0 30.0 100.0 13.0 54.0
ORTSFREQUENZ: 4. 8. 16 1/MM
SPATIAL FREQ:
(X=BEUG.THEOR.WERT)
(X=DIFFR.LIM.VAL.)

ON 8422 - 7

22.0/ 467.2

BETA' = -1.000 BLENDENDURCHM= 19.00 BLENDENZ=1: 22.0
SCALE F-STOP DIAM. F-NUMB

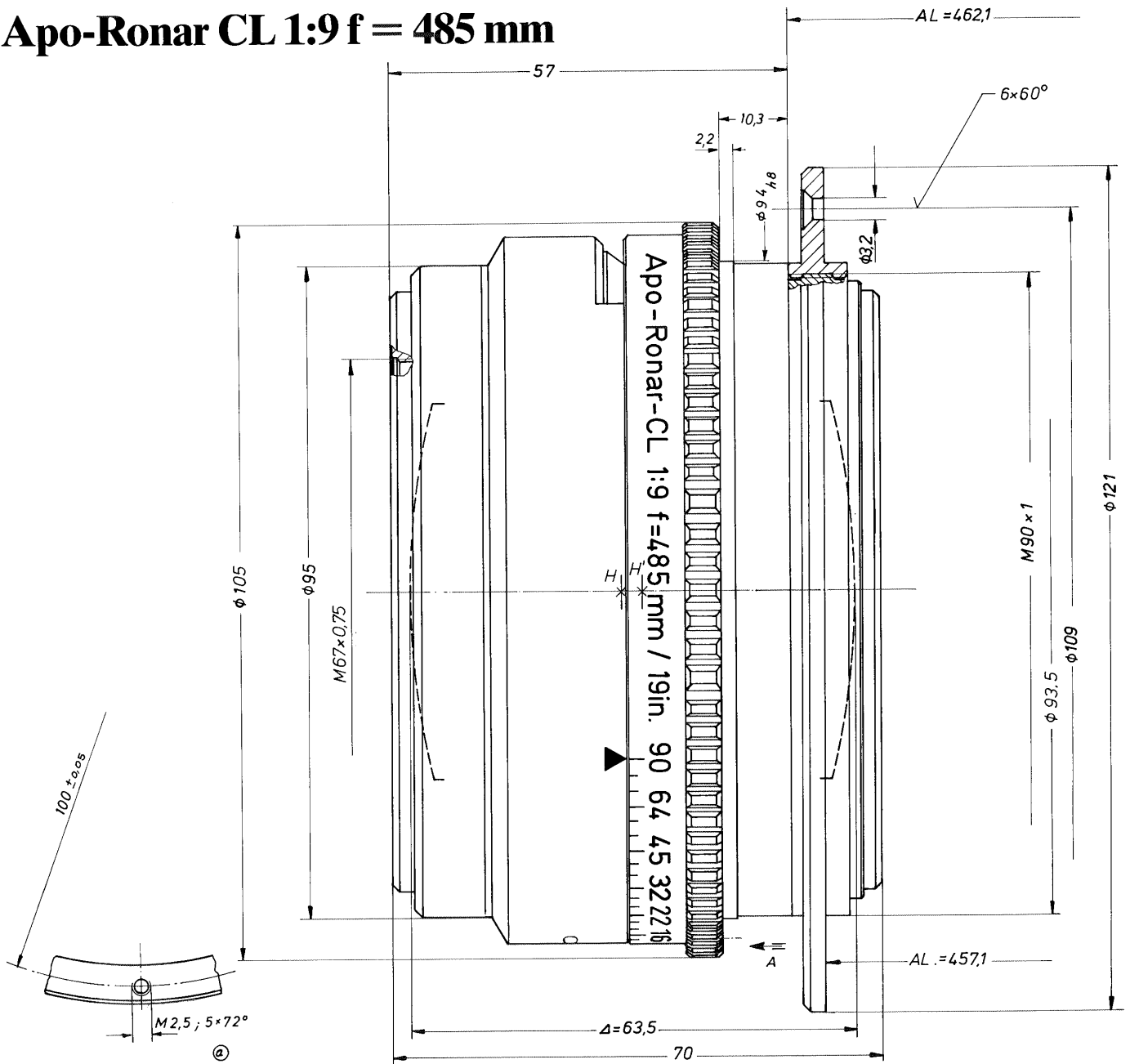


Y	-124.74	-207.90	-291.06	-353.43	-415.30
Y' = 0 (MITTE)	124.62	207.78	290.78	353.09	415.40
WINKEL (GRAD) = 0	7.6	12.5	17.3	20.7	24.0
HELLIGKEIT (X) = 96	96	96	95	95	95
VERZ (0/00) = 0	-0.00	-0.01	-0.01	-0.00	-0.00
DIST (0.1X) = 0					
DATUM/DATE	23-11-85				

OPT. WERKE G. RODENSTOCK. MUENCHEN

REPRO-HANDBUCH PROCESS LENS MANUAL

Apo-Ronar CL 1:9 f = 485 mm



Bestell-Nr. 306.0485.006.000
Zeichnungsnummer 0648.023/3024.3
Optik-Nr. 8423.5
Zubehör 1 Filterhalter, komplett 1008.004-823,
 nur auf Bestellung
 1 Schutzkappe 2406.157

**optimaler
 Abbildungsmaßstab β'_{opt} .** -1
effektive Brennweite f' 482.9
Schnittweite s'_F 452.6
Hauptpunktabstand HH' 3,04
Bildwinkel $2w$ 45°

Alle nicht bezeichneten Maße sind Millimeterangaben

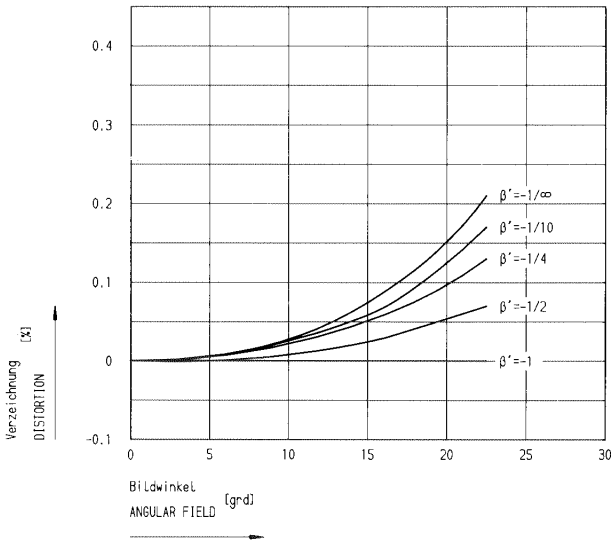
Order No. 306.0485.006.000
Drawing No. 0648.023/3024.3
Lens No. 8423.5
Accessories 1 filter holder, complete 1008.004-823,
 to order only
 1 lens cap 2406.157

Optimum scale β'_{opt} . -1
Effective focal length f' 482.9 mm
Rear focus s'_F 452.6 mm
**Separation of
 nodal points HH'** 3.04 mm
Angle of field $2w$ 45°

All sizes not otherwise indicated are in mm

REPRO-HANDBUCH PROCESS LENS MANUAL

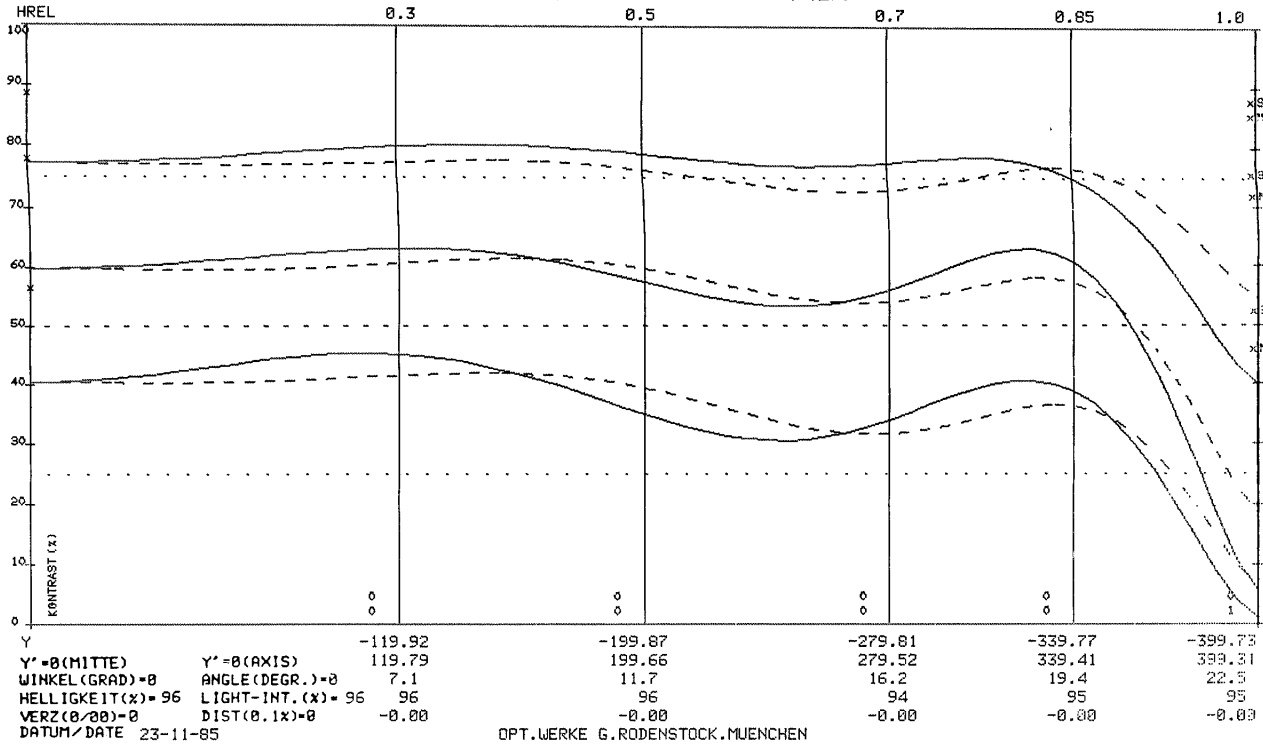
Apo-Ronar CL 1:9 f = 485 mm



MTF (BEUG.OPT.) UEBER BILDFELD
MTF (DIFFRACT.) OVER IMAGE FIELD

ED= -1.010 PA25(T) LAM 378.0 444.0 510.0 576.0 642.0
PERED= VLAM BEW 50.0 95.0 89.0 54.0 21.0 30.0 100.0 13.0 54.0
ORTSFREQUENZ: 4. 0. 16 1/MM
SPATIAL FREQ:
(X=BEUG.THEOR.WERT)
(X=DIFFR.LIM.VAL.)
XS= 0.88 BETA' = -1.000 BLENDENDURCHM= 19.63 BLENDENZ=1: 22.0
SCALE F-STOP DIAM. F-NUMB

AN 0
ON 8423 - 5
22.0/ 432.8



Y -119.92 -199.87 -279.81 -339.77 -399.73
Y' = 0 (MITTE) Y' = 0 (AXIS) 119.79 199.66 279.52 339.41 399.31
WINKEL (GRAD) = 0 ANGLE (DEGR.) = 0 7.1 11.7 16.2 19.4 22.5
HELLIGKEIT (X) = 96 LIGHT-INT. (X) = 96 96 94 95 95
VERZ (0/00) = 0 DIST (0.1X) = 0 -0.00 -0.00 -0.00 -0.00 -0.00
DATUM / DATE 23-11-85 OPT.WERKE G.RODENSTOCK.MUENCHEN