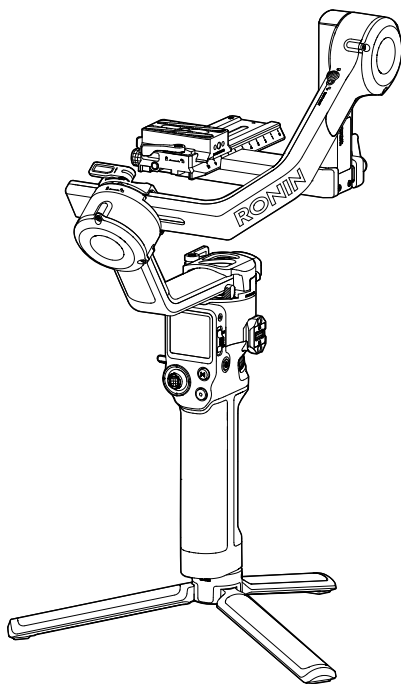


dji RS 3 PRO

Handbuch

v1.0 2022.06



Stichwortsuche

Such nach Stichwörtern wie „Akku“ oder „Installieren“, um das entsprechende Thema zu finden. Wenn du dieses Dokument mithilfe des Adobe Acrobat Readers geöffnet hast, drück die Tastenkombination Strg+F (Windows) oder Command+F (macOS), um eine Suche zu starten.

Themensuche

Das Inhaltsverzeichnis bietet eine Liste mit allen verfügbaren Themen. Klick auf ein Thema, um diesen Abschnitt aufzurufen.

Dieses Dokument ausdrucken

Dieses Dokument unterstützt Drucken mit hoher Auflösung.

Dieses Handbuch verwenden

Legende

 Warnung

 Wichtig

 Hinweise und Tipps

 Referenz

Vor dem ersten Gebrauch lesen

Die folgenden Dokumente wurden erstellt, damit du deinen DJI™ RS 3 Pro sicher bedienen und in vollem Umfang nutzen kannst.

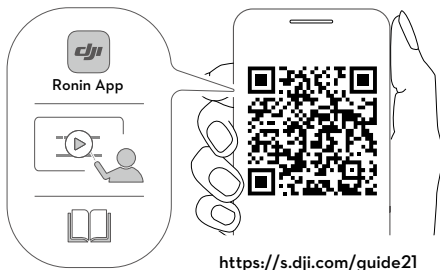
Kurzanleitung

Handbuch

Sicherheitsvorschriften

Lies die Kurzanleitung und das Handbuch vollständig durch, und sieh dir die Informationen und Tutorial-Videos zum Produkt auf der offiziellen Website von DJI (www.dji.com/rs-3-pro) an. Lies die Sicherheitsvorschriften, um deine gesetzlichen Rechte und Pflichten zu verstehen. Wenn bei Montage, Wartung oder Betrieb des Produkts Fragen oder Probleme auftreten, wende dich bitte an DJI oder einen DJI-Vertragshändler.

Ronin App herunterladen und Tutorial-Videos ansehen



iOS 11.0
oder höher



Android 7.0
oder höher

Inhalt

Dieses Handbuch verwenden	2
Legende	2
Vor dem ersten Gebrauch lesen	2
Ronin App herunterladen und Tutorial-Videos ansehen	2
Einführung	4
Abbildung des DJI RS 3 Pro	5
Erster Gebrauch	6
Laden des Akkus	6
Anbringen von Erweiterungsgriff/Stativ	6
Aktivierung	7
Firmware-Aktualisierung	7
Befestigung der Kamera	8
Ausbalancieren	11
Aktentaschen-Modus	14
Automatische Anpassung	14
Bedienung	15
Tasten und Anschlüsse	15
Touchscreen	17
Ronin App Einstellungen	22
BG30-Griff und integrierter Akku	33
Betriebsmodi	36
Wartung	36
Technische Daten	37

Einführung

Der DJI RS 3 Pro ist ein professioneller, einhändig bedienbarer 3-Achsen-Gimbal, der speziell für DSLR- und kleine Kameras entwickelt wurde. Er ist mit einer Vielzahl beliebter Kameras kompatibel, die ein 24–70 mm f/2,8 Objektiv verwenden, und trägt eine getestete Zuladung von bis zu 4,5 kg. Der DJI RS 3 Pro verfügt dank des RS-Stabilisierungsalgorithmus der 3. Generation über eine verbesserte Gimbal-Leistung.

Mit den brandneuen automatischen Achsensperren ermöglicht der DJI RS 3 Pro eine schnellere und bequemere Montage, Ausbalancierung und Lagerung. Mit dem 1,8" OLED-Vollfarb-Touchscreen kannst du den Gimbal kalibrieren und Parameter einstellen. Über die integrierten Tasten kannst du die Gimbal-Bewegung, die Foto- oder Filmaufnahme und den Kamerafokus steuern. Durch die Implementierung von Dual-Modus-Bluetooth unterstützt der RS 3 Pro eine kabellose Verschlusssteuerung. Die integrierten RSA/NATO-Anschlüsse unterstützen das neue DJI R Fokusrad, den DJI RS Aktentaschengriff und den DJI R variablen Doppelgriff. Der abnehmbare Griff hat einen integrierten Akku mit einer Kapazität von 1.950 mAh, der eine max. Standby-Zeit von bis zu 12 Stunden* ermöglicht.

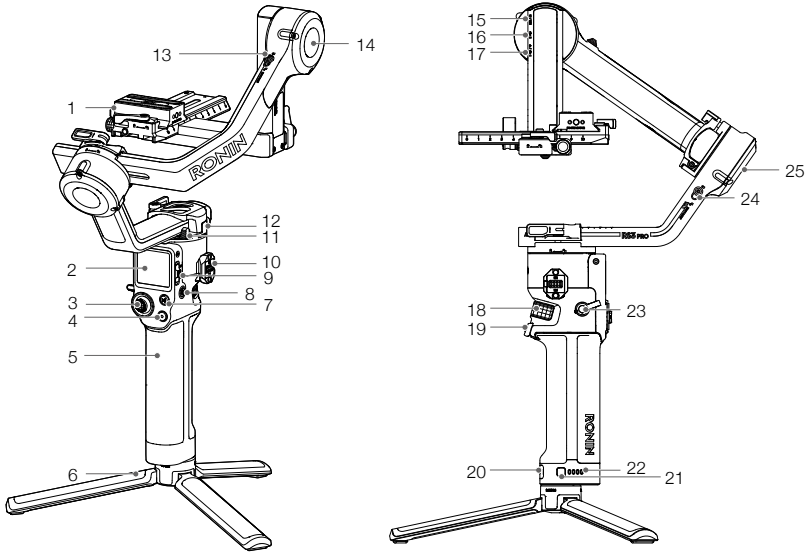
Nach der Verbindung mit der Ronin App kannst du die Gimbal-Bewegungen und Parametereinstellungen steuern. Wenn der DJI Ronin Videosender montiert ist, kannst du mit ActiveTrack Pro flüssige Aufnahmen machen und gleichzeitig automatisch ein Motiv verfolgen.

Der RS 3 Pro verwendet den DJI LiDAR-Entfernungsmesser (RS) und den DJI RS Fokusbildmotor (2022), um Autofokus mit manuellen Objektiven zu ermöglichen.

Mit montiertem DJI Videosender kann der RS 3 Pro die DJI Master Wheels und DJI Force Pro nutzen, um den Gimbal und die Kamera zu steuern. Verbinde den DJI Funkmonitor und die Ronin 4D Handgriffe zur Bildkontrolle und Fernsteuerung mit dem RS 3 Pro.

* Gemessen mit ausbalanciertem Gimbal, Ausrüstung in einem waagerechten und stationären Zustand, drei Achsen in einem aktiven Zustand und der Akku versorgt nur den Gimbal mit Strom.

Abbildung des DJI RS 3 Pro



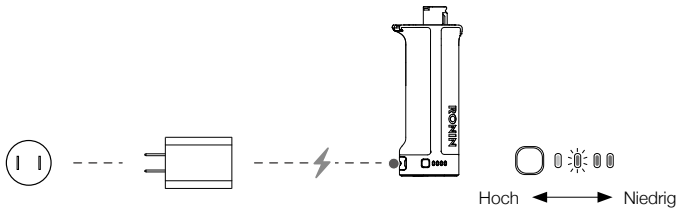
- | | |
|--|--|
| 1. Obere/untere Schnellwechsellplatte | 15. RSS-Kamerasteuerungsanschluss (USB-C) |
| 2. 1,8" OLED-Vollfarb-Touchscreen | 16. Fokusbremseanschluss (USB-C) |
| 3. Steuerknüppel | 17. Anschluss für Videoübertragung/LiDAR-Entfernungsmesser (USB-C) |
| 4. Kamerasteuerungstaste | 18. Fronträdchen |
| 5. BG30-Griff (Integrierter Akku mit 1/4"-20 Gewindebohrung) | 19. Auslöser |
| 6. Erweiterungsgriff/Stativ | 20. Stromanschluss (USB-C) |
| 7. M-Taste | 21. Akkustandstaste |
| 8. Netzta | 22. Akkustandsanzeige |
| 9. Gimbal-Modusschalter | 23. Griffverriegelungshebel/Sicherheitstaste |
| 10. RSA/NATO-Anschlüsse | 24. Rollsperr |
| 11. Schwenksperr | 25. Rollmotor |
| 12. Schwenkmotor | |
| 13. Neigesperr | |
| 14. Neigemotor | |

Erster Gebrauch

Laden des Akkus

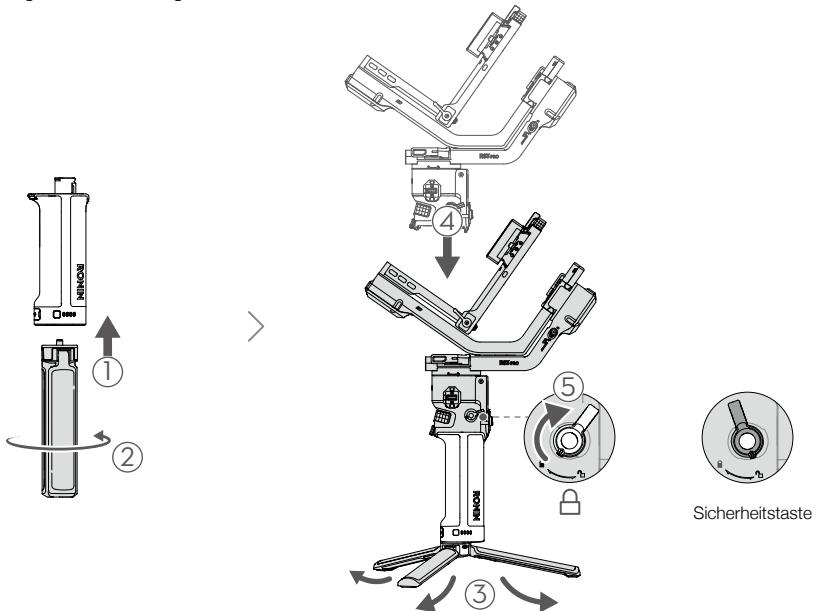
Lade den Akkugriff vor dem ersten Gebrauch mit einem Ladekabel (im Lieferumfang enthalten) und einem USB-Ladegerät (nicht im Lieferumfang enthalten) über den Stromanschluss auf. Wir empfehlen die Nutzung eines USB-Adapters mit QC 2.0 und PD-Protokoll (max. 24 Watt).

Beim Aufladen und Gebrauch zeigen die Akku-LEDs den Akkustand an. Wenn das Gerät nicht geladen wird, drück die Akkustandstaste, um den Akkustand zu prüfen.



Anbringen von Erweiterungsgriff/Stativ

1. Erweiterungsgriff/Stativ am Griff befestigen ①, festziehen ② und dann das Stativ auseinanderfalte ③.
2. Den Griff, wie in ④ gezeigt, am Gimbal befestigen. Bitte stelle sicher, dass sich der Griffverriegelungshebel in der entriegelten Position befindet und nach dem Anbringen auf die verriegelte Position umgestellt wird ⑤.



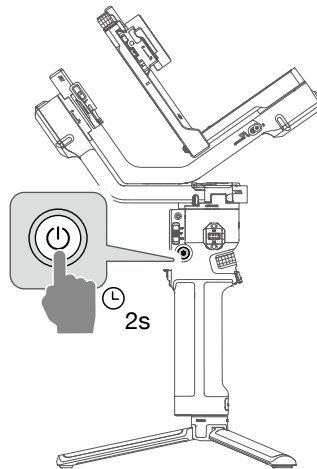
Um den Griff abzunehmen, den Hebel in die entriegelte Position bringen und die Sicherheitsstaste gedrückt halten. Dann den Griff vom Gimbal wegziehen.

Aktivierung

Der DJI RS 3 Pro muss über die Ronin App aktiviert werden. Befolge die nachstehenden Schritte, um den RS 3 Pro zu aktivieren:

1. Drücke und halte die Netztaaste, um den RS 3 Pro einzuschalten, und wähle auf dem Touchscreen die Sprache aus.
2. Scanne den QR-Code auf dem Bildschirm, um die Ronin App herunterzuladen. Falls der Aktivierungsschritt übersprungen wird, entsperrt sich der Gimbal automatisch und gibt Anweisungen auf dem Bildschirm aus.
3. Aktiviere Bluetooth auf dem Mobiltelefon. Öffne die Ronin App und melde dich mit einem DJI-Konto an. Wähle „DJI RS 3 Pro“, gib das Standardpasswort 12345678 ein und aktiviere den Gimbal gemäß den Anweisungen. Für die Aktivierung ist eine Internetverbindung erforderlich. Der Gimbal wird nach erfolgreicher Aktivierung entsperrt.

⚠ Der DJI RS 3 Pro kann bis zu fünf Mal ohne Aktivierung verwendet werden. Danach ist für die weitere Nutzung eine Aktivierung erforderlich.



Firmware-Aktualisierung

Falls eine neue Firmware verfügbar ist, wirst du über die Ronin App benachrichtigt. Aktualisiere die Firmware gemäß den Anweisungen auf dem Bildschirm. Schalte den Gimbal nicht aus und beende die App nicht, während die Firmware aktualisiert wird.

Die Ronin App wird dir mitteilen, ob die Aktualisierung erfolgreich war. Wenn die Aktualisierung fehlschlägt, starte den Gimbal und die Ronin App neu und versuche es noch einmal.

- ⚠
- Achte darauf, dass der Akku des Gimbal vor der Aktualisierung ausreichend aufgeladen ist.
 - Stelle sicher, dass das Mobiltelefon während der Aktualisierung mit dem Internet verbunden ist.
 - Schalte den Gimbal während der Aktualisierung nicht aus.
 - Die Achsensperren werden automatisch aktiviert, wenn die Aktualisierung beginnt. Es ist normal, dass sich die Achsensperren während des Vorgangs ver- oder entriegeln.

Befestigung der Kamera

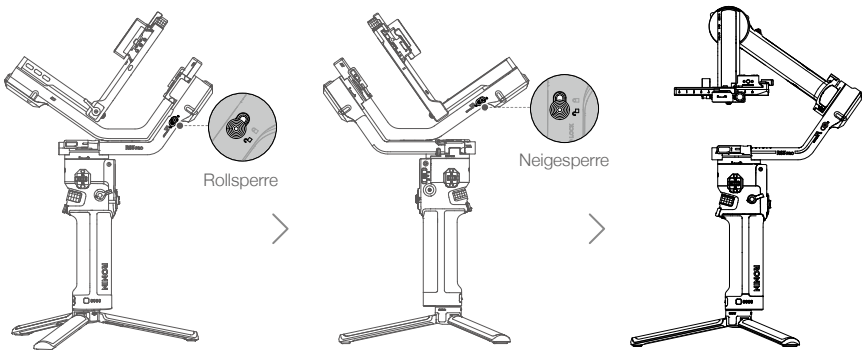
Unterstützte Kameras und Objektive

Die Nutzlast des DJI RS 3 Pro von 4,5 kg wurde gründlich getestet. Vergewissere dich, dass das Gesamtgewicht von Kamera, Objektiv und anderem Zubehör 4,5 kg nicht überschreitet. Auf der offiziellen DJI-Website (www.dji.com/support/compatibility) findest du die aktuelle Kompatibilitätsliste für die Ronin Serie.

Befestigen einer Kamera

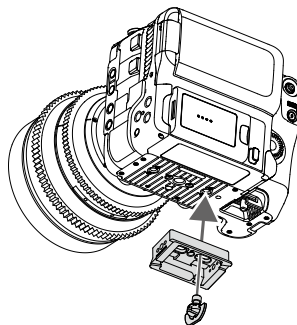
Achte darauf, die Kamera vorzubereiten, bevor du sie am DJI RS 3 Pro anbringst. Entferne die Objektivkappe und achte darauf, dass der Akku und die Speicherkarte der Kamera bereits eingesetzt sind.

Achte darauf, den DJI RS 3 Pro auszuschalten oder in den Ruhemodus zu versetzen, bevor die Kamera befestigt wird. Entriegle die Neigesperre und Rollsperrung und passe die Positionen der Gimbal-Arme wie gezeigt an. Dann verriegele die zwei Sperren wieder.



1. Die obere Schnellwechselplatte anbringen

Befestige die obere Schnellwechselplatte an der Kamera durch festziehen der Schraube.

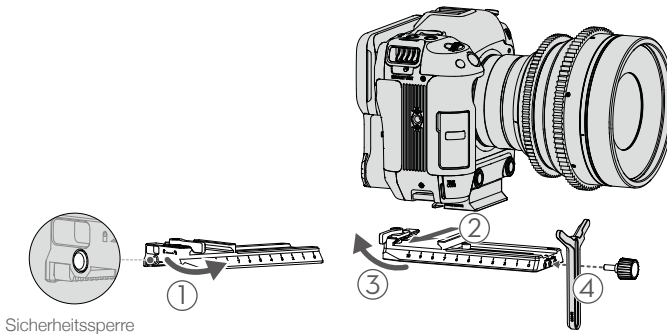


2. Die untere Schnellwechselplatte und die Objektivhalterung anbringen

Bewege den Hebel an der unteren Schnellwechselplatte auf die entspernte Position ①, setze die Kamera ein ② und stelle den Hebel wieder auf die gesperrte Position ③, sobald die Platte eingerastet ist. Befestige die Objektivhalterung an der unteren Schnellwechselplatte ④.

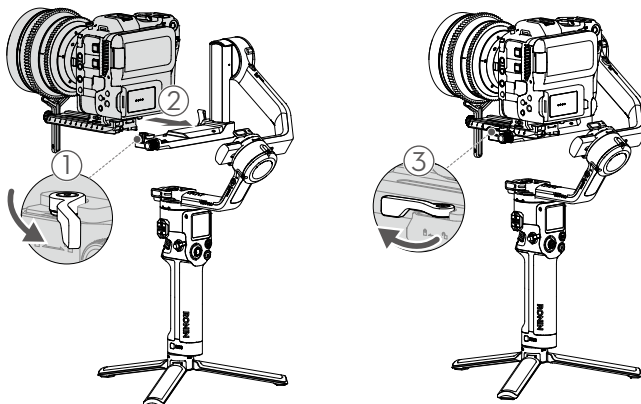
Wir empfehlen, bei der Verwendung eines größeren oder längeren Objektivs eine Objektivhalterung zu verwenden. Verwende stets eine Objektivhalterung, bevor du den SuperSmooth-Modus aktivierst.

Um die Kamera von der unteren Schnellwechselplatte abzunehmen, stell den Hebel auf die entspernte Position, und nimm die Kamera durch Drücken der Sicherheitssperre unterhalb des Hebels ab.

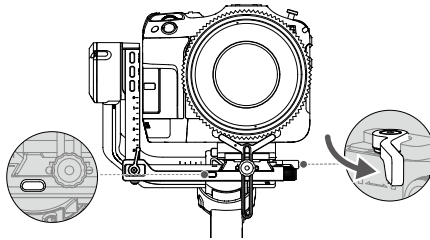


3. Anbringen der Kamera am Gimbal

Bewege den Hebel an der Kamerabefestigungsplatte auf die entspernte Position ① und setze die untere Schnellwechselplatte ein ②. Stelle den Hebel wieder auf die gesperrte Position ③, sobald die Kamera grob ausbalanciert ist.



Um die untere Schnellwechselplatte abzunehmen, stell den Hebel der Kamerabefestigungsplatte auf die entsperre Position und entferne die untere Schnellwechselplatte, während die Sicherheitssperre gedrückt gehalten wird.



4. Eine Kamera verbinden

Der DJI RS 3 Pro unterstützt eine kabellose Kameraverbindung über Bluetooth. Damit ist eine Kamerasteuerung ohne Kabelverbindung möglich. Streiche auf dem Touchscreen auf der Startseite von oben nach unten, um zum Kontrollzentrum zu gelangen. Tippe das Bluetooth-Symbol an und dann auf „Verbinden“. Der Gimbal und die Kamera beginnen mit dem Kopplungsvorgang. Das Bluetooth-Symbol wird in blauer Farbe angezeigt, wenn erfolgreich eine Verbindung hergestellt wurde.

Bei Sony-Kameras muss die Bluetooth-Fernsteuerung aktiviert werden, bevor sie mit dem Gimbal verbunden werden.

Bei Canon-Kameras muss der Fernsteuerungsmodus für den Foto- oder Aufnahmemodus aktiviert werden, bevor sie mit dem Gimbal verbunden werden.

Für Kameras der Blackmagic Pocket Cinema Camera Serie ist ein Passwort erforderlich, bevor sie mit dem Gimbal verbunden werden.

In der Kompatibilitätsliste der Ronin Serie erfährst du mehr über die erforderlichen Kameraeinstellungen bei Verwendung einer Bluetooth-Verbindung.

Wähle für Kameras, die kein Bluetooth unterstützen, das korrekte Kamerasteuerkabel für die verwendete Kamera. Verbinde ein Ende des Kabels mit der Kamera und das andere Ende mit dem RSS-Kamerasteuerungsanschluss am Gimbal.

-
- ⚠ • In der Kompatibilitätsliste der Ronin Serie erfährst du mehr über die unterstützten Kameramodelle.
 - Einige Kamerasteuerkabel müssen separat erworben werden.
-

Ausbalancieren

Um die beste Leistung mit dem DJI RS 3 Pro zu erzielen, ist eine richtige Ausbalancierung nötig. Die richtige Ausbalancierung ist entscheidend für Aufnahmen mit dem DJI RS 3 Pro, bei denen eine schnelle Bewegung oder Beschleunigung erforderlich ist, und führt darüber hinaus zu einer längeren Akkulaufzeit. Es gibt drei Achsen, die vor dem Einschalten des DJI RS 3 Pro und dem Einrichten der Software richtig aufeinander abgestimmt sein müssen.

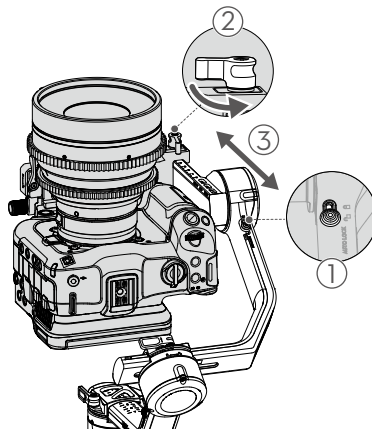
Vor dem Ausbalancieren

1. Die Kamera muss vollständig mit allen Zubehörteilen und Kabeln auf dem Gimbal montiert werden, bevor mit der Ausbalancierung begonnen wird. Wenn die Kamera über eine Objektivkappe verfügt, entferne diese vor dem Ausbalancieren. Achte vor dem Ausbalancieren darauf, die Kamera einzuschalten, falls ein motorisiertes optisches Zoomobjektiv verwendet wird, welches ausfährt. Bei einem Zoomobjektiv bitte die entsprechend gewünschte Brennweite auswählen.
2. Achte darauf, den Gimbal mit allen benötigten Zubehörteilen auszubalancieren. Die Montageschritte findest du im entsprechenden Handbuch des Zubehörs.
3. Achte darauf den DJI RS 3 Pro auszuschalten oder in den Ruhemodus zu versetzen, bevor die Ausbalancierung durchgeführt wird.

Ausbalancierungsschritte

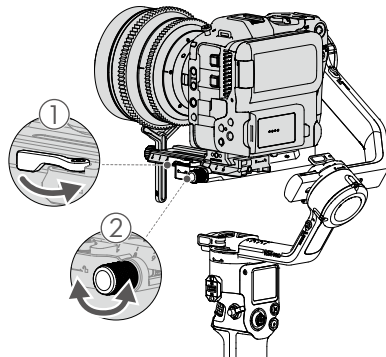
Die Schritte zur Ausbalancierung mit und ohne montiertem Zubehör sind identisch.

1. Vertikalneigung ausbalancieren
 - a. Entsperre die Neigeachse ① und löse den Drehknopf der Befestigungsplatte ②.
 - b. Dreh die Neigeachse so, dass das Kameraobjektiv nach oben zeigt. Achte darauf, dass die Kamera nicht vorder- oder hinterlastig ist. Falls die Kamera vorderlastig ist, beweg diese nach hinten ③. Falls die Kamera hinterlastig ist, beweg sie nach vorne ③.
 - c. Den Hebel der Befestigungsplatte anziehen, während du die Kamera nach oben hältst. Die Vertikalneigung ist dann ausbalanciert, wenn die Kamera stabil bleibt, wenn diese nach oben zeigt.



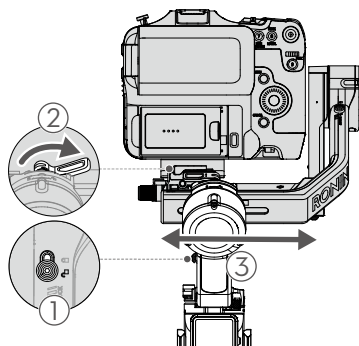
2. Tiefe der Neigeachse ausbalancieren

- a. Dreh die Neigeachse so, dass das Kameraobjektiv nach vorne zeigt. Stell den Hebel auf die entsperre Position ①.
- b. Vergewisser dich, dass die Kamera nicht vorderlastig ist. Falls die Kamera vorderlastig ist, bewege diese durch Drehen des Hebels nach hinten ②. Falls die Kamera hinterlastig ist, bewege diese nach vorne.
- c. Stell den Hebel auf die gesperrte Position. Die Neigeachse ist ausbalanciert, wenn die Kamera bei einer Neigung von 45° nach oben oder unten stabil stehen bleibt.
- d. Die Neigeachse verriegeln.



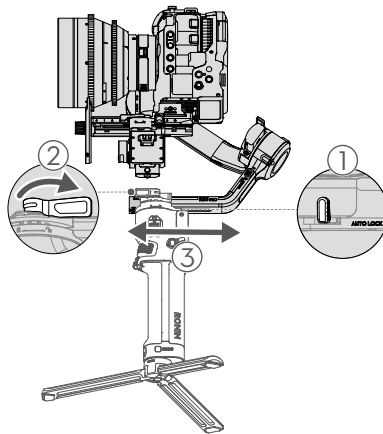
3. Rollachse ausbalancieren

- a. Entriegle die Rollachse ①. Stell den Hebel am Rollarm auf die entsperre Position ②.
- b. Überprüf die Richtung, in die der Rollmotor schwingt. Falls sich die Kamera nach links dreht, bewege diese nach rechts ③. Falls sich die Kamera nach rechts dreht, bewege sie nach links ③.
- c. Stell den Hebel am Rollarm auf die gesperrte Position. Die Rollachse ist dann ausbalanciert, wenn die Kamera stabil stehen bleibt.
- d. Die Rollachse verriegeln.



4. Ausbalancieren der Schwenkachse

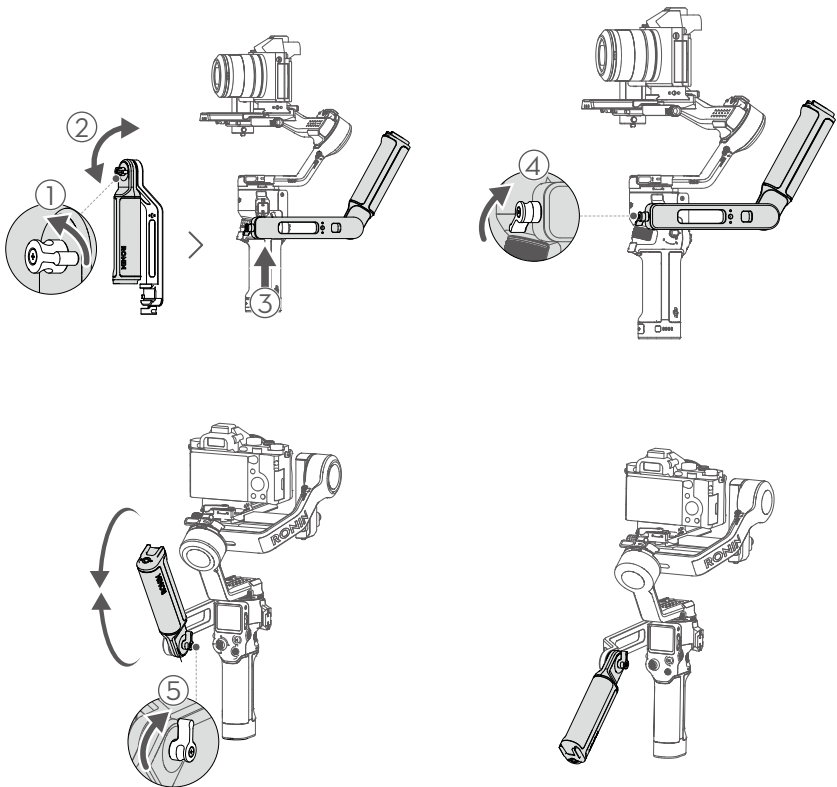
- Entriegle die Schwenkachse ①. Stell den Hebel am Schwenkarm auf die entsperre Position ②.
- Halte den Griff fest und neige den DJI RS 3 Pro nach vorne, rotiere den Schwenkarm, bis dieser parallel zu dir ist.
- Überprüf die Bewegungen der Schwenkachse. Falls sich das Kameraobjektiv nach links dreht, drück die Schwenkachse nach rechts ③. Falls sich das Kameraobjektiv nach rechts dreht, drück die Schwenkachse nach links ③.
- Stell den Hebel am Schwenkarm auf die gesperrte Position. Die Schwenkachse ist ausbalanciert, wenn die Kamera bei Rotation stabil stehen bleibt, auch wenn der Griff geneigt wird.



-
- ⚠ • Bei der Montage eines längeren Kamerasystems muss das DJI R Gegengewicht-Set für die Rollachse verwendet werden. Besuche den offiziellen DJI Store, um das Gegengewicht-Set zu kaufen.
- Die Hebel auf dem Schwenk- und Rollmotor können herausgezogen werden, um die Steifheit anzupassen.
-


Aktentaschen-Modus

Der Aktentaschengriff hilft beim Wechsel zum Aktentaschen-Modus nach der Ausbalancierung. Der Winkel des Aktentaschengriffs kann mithilfe des Drehknopfs angepasst werden. Externe Monitore können zur Unterstützung der Aufnahme mit dem integrierten Zubehörschuh und der 1/4"-20 Gewindebohrung verbunden werden, wodurch Kamerabewegungen mit niedrigem Winkel intuitiver werden.



Automatische Anpassung

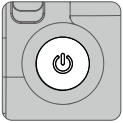
Die automatische Anpassung legt die korrekte Steifheit für den Motor anhand der Nutzlast fest, um eine optimale Gimbal-Leistung zu erzielen. Nach der automatischen Anpassung kann der Gimbal verwendet werden.

Drücke und halte die Netztaaste, um den Gimbal anzuschalten, oder drücke ein- oder zweimal, um den Ruhemodus zu beenden. Drücke und halte anschließend gleichzeitig die M-Taste und den Auslöser, um die automatische Anpassung zu starten. Die automatische Anpassung kann auch aktiviert werden, indem man auf dem Touchscreen auf das Symbol für die automatische Anpassung  tippt.

- ⚠ Lege den Gimbal auf eine gerade und flache Oberfläche. Der Gimbal darf während der automatischen Anpassung nicht bewegt werden. Es ist normal, dass der Gimbal bei der automatischen Anpassung rüttelt oder Geräusche von sich gibt.

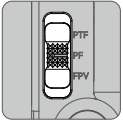
Bedienung

Tasten und Anschlüsse



Netzta

Zum Ein- und Ausschalten drücken und gedrückt halten. Zweimal drücken, um den Ruhemodus zu aktivieren oder zu beenden.



Gimbal-Modusschalter

Drücken, um den Gimbal-Modus zwischen PT (Folgt mit Schwenken), PTF (Folgt mit Schwenken und Neigen) und FPV umzuschalten.



Kamerasteuerungstaste

Nach der Verbindung zur Kamera halb eindrücken, um den Autofokus zu aktivieren. Einmal drücken, um die Aufnahme zu starten oder zu stoppen. Zum Fotografieren halt die Taste gedrückt, bis das Foto aufgenommen wurde.



⚠ Detaillierte Informationen zu unterstützten Kamerafunktionen findest du in der Kompatibilitätsliste der Ronin Serie.

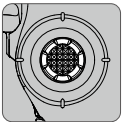


M-Taste

Zum Sperren bzw. Entsperren des Bildschirms einmal drücken (Standardeinstellung). Die Einstellungen können über den Touchscreen geändert werden.

Drücken und halten, um den Sportmodus aufzurufen. Drücken und gedrückt halten sowie den Auslöser zweimal drücken, um im Sportmodus zu verbleiben. Wiederholen, um den Sportmodus zu verlassen. Im Sportmodus nimmt die Folgegeschwindigkeit des Gimbals stark zu. Er eignet sich für Aufnahmen in Szenarien, in denen sich die Motive plötzlich und mit hoher Geschwindigkeit bewegen.

Drücken und gedrückt halten sowie zugleich die M-Taste drücken, um die automatische Kalibrierung zu starten. Lass die Tasten los, wenn die automatische Anpassung beginnt.



Steuerknüppel

Nach oben bzw. unten drücken, um die Bewegungen der Neigeachse zu steuern (Standardeinstellung). Nach links bzw. rechts drücken, um die Bewegungen der Schwenkachse zu steuern (Standardeinstellung).



⚠ Der Steuerungsmodus des Steuerknüppels kann in der Ronin App eingestellt werden.



Auslöser

Die Taste drücken und halten, um den Sperrmodus aufzurufen. Auf den Touchscreen tippen, um im Sperrmodus zu bleiben, dann kann der Auslöser freigegeben werden.

Tippen auf diese Option, um den Gimbal neu zu zentrieren.

Drücken dreimal, um den Gimbal um 180° zu drehen, sodass die Kamera zu dir zeigt (Selfie-Modus).

Tippen einmal, um ActiveTrack zu starten (es muss der DJI LiDAR-Entfernungsmesser (RS) oder der DJI Ronin Videosender aktiviert sein).

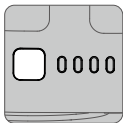


Fronträdchen

Drehen, um den kabelgesteuerten Fokus/Zoom zu steuern. Die Einstellungen können über den Touchscreen geändert werden (Standardeinstellung).

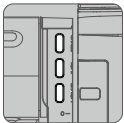


Detaillierte Informationen zu unterstützten Funktionen findest du in der Kompatibilitätsliste der Ronin Serie.



Akkustandstaste

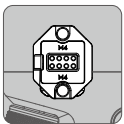
Drücken die Taste einmal, um den Akkustand zu überprüfen.



RSS-Kamerasteuerungsanschluss: zur Verbindung mit der Kamera.

Fokusmotoranschluss: zur Verbindung mit dem Fokusmotor.

Anschluss für Videoübertragung/LiDAR-Entfernungsmesser: zur Verbindung mit dem DJI Videosender, DJI Ronin Videosender oder dem DJI LiDAR-Entfernungsmesser.



RSA/NATO-Anschlüsse

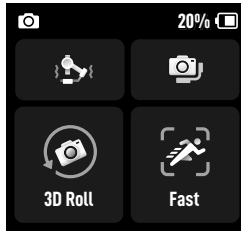
Für die Verbindung des DJI R Fokusrads, DJI R variablen Doppelgriffs oder des DJI RS Aktentaschengriffs.

Automatische Achsensperren


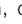
Die automatischen Achsensperren sind so eingestellt, dass sie beim Ein-/Ausschalten zusammenklappen und sperren und neu zentrieren und sperren, wenn der RS 3 Pro in den Ruhemodus wechselt oder ihn verlässt. Achsensperren werden nach dem Einschalten automatisch entsperrt und sperren nach ein- oder zweimaligem Drücken der Netztaaste. Du kannst die Bewegung der Achsensperren im Touchscreen-Menü einstellen. Die Achsensperren können manuell gesperrt/entsperrt werden.

Touchscreen

Startseite



Kamerastatus: Zeigt an, dass ein Kamerasteuerkabel angeschlossen ist oder eine Bluetooth-Verbindung besteht.


Akkustand: Zeigt den aktuellen Akkustand des Gimbals an. Symbol  zeigt an, dass der Akku mit einem normalen Ladegerät geladen wird. Symbol  zeigt an, dass der Akku mit einem Schnellladegerät geladen wird.

Automatische Anpassung

Verwende nach der Ausbalancierung die automatische Anpassung. Der Steifheitswert wird durch die Nutzlast des Gimbals bestimmt. Verwende die automatische Anpassung, um den Steifheitswert nach der Ausbalancierung automatisch zu erhalten.

Die drei Werte zeigen die Steifheit der drei Achsen auf der Seite „Autom. Anpassung“ an. Wähle entweder Normal oder SuperSmooth-Modus. Der Normalmodus ist für die meisten Situationen geeignet, während der SuperSmooth-Modus für Situationen mit schnellen Bewegungen geeignet ist. Es wird empfohlen, eine Objektivhalterung zu verwenden, wenn der SuperSmooth-Modus vor der automatischen Anpassung verwendet wird. Die automatische Anpassung dauert ca. 15 bis 30 Sekunden.

Mithilfe der Motorsteifheitseinstellung kannst du fein abstimmen, wie viel Leistung von den Motoren bei Reaktionen zur Ausbalancierung des Gewichts auf jeder einzelnen Achse aufgewendet wird. Achte darauf, stets etwas Reserve festzulegen, damit die Stabilität in jeder Situation gewährleistet ist. Wenn der Steifheitswert zu hoch ist, kann der Gimbal zittern, und wenn der Wert zu niedrig ist, wird die Leistung des Gimbals beeinträchtigt.

 Verwende die automatische Anpassung nach der Ausbalancierung der Kamera, nach einer Änderung der Objektivbrennweite oder wenn der Gimbal nach dem Objektivtausch rüttelt.

Status der Ausbalancierung

Wenn die Statusleiste grün ist, ist der Gimbal ausbalanciert. Wenn die Statusleiste gelb ist, ist der Gimbal etwas aus der Balance. Die Statusleiste ist rot, wenn der Gimbal extrem unausgeglichen ist. In diesem Fall musst du die entsprechende Achse neu ausbalancieren. Um die Balance der Schwenkachse zu überprüfen, neige den Gimbal 15° nach links oder rechts und überprüfe die Statusleiste.

Folgemodus

Du kannst den Standard-Folgemodus zwischen PF (Folgt mit Schwenken), PTF (Folgt mit Schwenken und Neigen) und FPV über den Gimbal-Modusschalter umzuschalten. Beim Folgen steuert der Neigemotor die Neigeachse, der Schwenkmotor die Schwenkachse und der Rollmotor die Rollachse.

PF: Folgt mit Schwenken, nur die Schwenkachse folgt der Bewegung des Griffs. Geeignet für Situationen wie Vorführungen, Bogenaufnahmen oder Bewegungen von links nach rechts.

PTF: Folgt mit Schwenken und Neigen, die Schwenk- und Neigeachsen folgen den Bewegungen des Griffs. Geeignet für Auf- und Abwärtsbewegungen sowie für Bewegungen auf schrägen Oberflächen.

FPV: Schwenken, Neigen und Rollen folgen, wobei alle drei Achsen den Bewegungen des Griffs folgen. Geeignet für Situationen, in denen die Kamera rotiert wird oder Aufnahmen aus einem niedrigen Winkel erfolgen. Im FPV-Modus kannst du aus 3D 360° Drehung, Portrait und Individual-Modus wählen.

3D 360° Drehung: Ermöglicht Filmaufnahmen während einer 360°-Drehung der Kamera. Die Neigeachse rotiert um 90°, sodass das Kameraobjektiv nach oben zeigt. Schiebe den Steuerknüppel nach links oder rechts, um die 3D 360° Drehung zu starten. Drücke den Steuerknüppel zweimal kurz hintereinander nach links oder rechts, um die automatische Rotation auszulösen. Drücke während der automatischen Rotation zwei- oder dreimal auf den Auslöser, um die Kamera stoppen zu lassen.

Portrait: Ermöglicht Filmaufnahmen im Porträtmodus. Die Neigeachse rotiert um 90°, sodass das Kameraobjektiv nach oben zeigt, und die Schwenkachse rotiert ebenfalls um 90°, während Filmmaterial als Portrait aufgenommen wird.

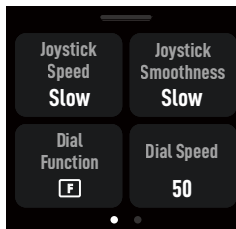
Individual-Modus: Aktiviert/deaktiviert das Folgen der Achsen je nach Bedarf. Der Sperrmodus ist aktiviert, wenn die drei Achsen deaktiviert sind. Im Sperrmodus folgt keine der drei Achsen der Bewegung des Griffs.

⚠ Halte den Gimbal vertikal, um im Porträtmodus aufzunehmen. Im Porträtmodus lässt sich die Gimbal-Bewegung nicht mit dem Steuerknüppel steuern.

Folgegeschwindigkeit

Antippen, um die Folgegeschwindigkeit auszuwählen. Man kann zwischen schnell, mittel, langsam und benutzerdefiniert wählen. Tippe das Symbol rechts oben auf dem Touchscreen an, um die Geschwindigkeit einzustellen.

Nach oben wischen: Gimbal-Einstellungen



Wische auf dem Bildschirm von unten nach oben, um die Gimbal-Einstellungen aufzurufen.

Steuerknüppel-Tempo: Ermöglicht es, die Geschwindigkeit des Steuerknüppels für den Gimbal zu regeln. Man kann zwischen schnell, mittel, langsam und benutzerdefiniert wählen. Tippe das Symbol rechts oben auf dem Touchscreen an, um die Geschwindigkeit einzustellen. Je größer der Wert, desto höher ist das Steuerknüppel-Tempo.

Steuerknüppel-Glättung: Erlaubt es, die Empfindlichkeit des Gimbals zu regeln. Je niedriger der Glättungswert ist, desto empfindlicher sind die Bewegungen des Gimbals.

Rädchenfunktionen: Erlaubt es, die Funktion des Fronträdchens einzustellen. Du kannst wählen, ob du Fokusmotor, kabelgesteuerten Fokus/Zoom, ISO-Wert, Blende, Verschlusszeit, Rollachse, Schwenkachse oder Neigechse steuern möchtest.

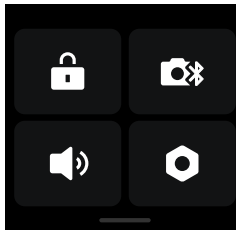
Rädchengeschwindigkeit: Ermöglicht es, die Reaktionsgeschwindigkeit der Fronträdchen-Funktion einzustellen.

Rädchenglättung: Je größer der Glättungswert, desto flüssiger sind Bewegungsänderungen.

Rädchen umkehren: Die Drehrichtung des Rädchens kann umgekehrt werden.

M-Taste: Die Funktionen können auf Bildschirm Sperre, Fotoaufnahmen oder LiDAR AF/MF eingestellt werden (es lässt sich zwischen Autofokus und manuellen Fokus mit montiertem DJI LiDAR-Entfernungsmesser umschalten).

Nach unten wischen: Kontrollzentrum




Wische von der Oberseite des Bildschirms nach unten, um das Kontrollzentrum zu öffnen.

Bildschirm Sperre

Tippe die Bildschirm Sperre an, um den Touchscreen zu sperren und unbeabsichtigte Eingaben zu vermeiden. Wische nach oben, um den Touchscreen wieder zu entsperren.

Bluetooth

Tippe das Symbol an, um die Kamera per Bluetooth zu verbinden. Tippe auf „Verbinden“, um den Gimbal und die Kamera per Bluetooth zu koppeln. Das Symbol wird nach erfolgreicher Verbindung blau.

 Der Gimbal kann sich jeweils nur mit einer Kamera verbinden.

Flüstermodus

Aktivieren, um Töne, einschließlich Warntöne, auszuschalten. Der Ton des Motors und der Achsen sperren können nicht stumm geschaltet werden.

Systemeinstellungen

Selfie deaktivieren: Verhindert, dass man versehentlich in den Selfie-Modus wechselt und die Aufnahme unterbricht. Wenn deaktiviert, wird der Selfie-Modus nicht aktiviert, wenn man den Auslöser dreimal drückt.

Bahn folgen: Ermöglicht flüssigere Bewegungen bei der Aufnahme von Bogenaufnahmen.

Autom. Sperre: Kann auf „Neuzentrieren und Sperren“, „Falten und Sperren“ oder „keine Bewegung“ beim Ein-/Ausschalten eingestellt werden. Kann beim Aktivieren und Deaktivieren des Ruhemodus auf „Neu zentrieren und sperren“ oder auf „Keine Bewegung“ eingestellt werden.

Push-Modus: Erlaubt es, Neige- und Schwenkachse manuell zu steuern.

Horiz.-Kalibrierung: Verwende diese, wenn der Gimbal im Ruhezustand nicht im Lot ist. Sollte das Problem weiterhin bestehen, benutze die manuelle Justierung.

Fokusbildmotor-Endpunkte: Die Fokusbildmotor-Kalibrierung kann ausgewählt werden und die Endpunkte des Fokusbildmotors können manuell eingestellt oder deaktiviert werden.

Gimbal Auto-Check: Tippe darauf, um die Statusdaten des Gimbals zu analysieren und auszugeben.

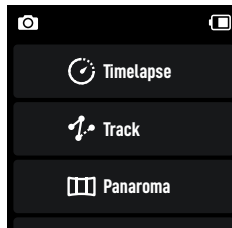
Parameter wiederherstellen: Tippe darauf, um die Gimbal-Parameter und das Bluetooth-Passwort auf Standardeinstellungen zurückzusetzen.

Sprache: Wähle die Anzeigesprachen aus Deutsch, Englisch, Französisch, Spanisch, Portugiesisch (Brasilien), Chinesisch (vereinfacht und traditionell), Japanisch, Koreanisch, Thailändisch, Russisch.

Geräteinfo: Zeigt Seriennummer, Name und Bluetooth-Informationen an.

Firmware-Version: Zeigt die Firmware-Version des Gimbals und des montierten Zubehörs an.

Nach links wischen: Funktions-Seite



Wische vom rechten Bildschirmrand nach links, um zur Funktions-Seite zu gelangen.

Zeitraffer

Im Zeitraffer-Modus löst der DJI RS 3 Pro die Kamera aus, um Standbilder mit der gewünschten Intervallzeit aufzunehmen, und stoppt nach dem Abschluss automatisch. Die Dauer des Zeitraffers und die Intervallzeit können so eingestellt werden, dass der DJI RS 3 Pro die genaue Anzahl der benötigten Bilder kalkulieren kann. Die Dauer des Videos kann nach Eingabe der Bildrate berechnet werden.

Für Motionlapse kann man bis zu fünf Wegpunkte festlegen, damit sich die Kamera während des Zeitraffers bewegt und aufnimmt.

Verfolgen

Die Wegpunktfunktion ist dafür ausgelegt, Videos mit bis zu 10 Wegpunkten aufzunehmen. Den Wegpunkt wählt man aus, indem man den Gimbal manuell bewegt oder den virtuellen Steuerknüppel verwendet. Tippe auf „+“, um einen Wegpunkt hinzuzufügen.

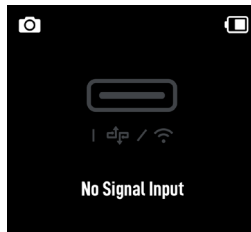
Dauer und Verweildauer können auf der Seite für die Wegpunkteinstellungen festgelegt werden, nachdem man einen Wegpunkt hinzugefügt hat. Die Position eines Wegpunktes lässt sich hier auch zurücksetzen. Die Dauer gibt an, wie viel Zeit der Gimbal benötigt, um von einem Wegpunkt zum nächsten zu gelangen. Die Verweildauer bestimmt, wie lange der Gimbal an einem Wegpunkt ruht, bevor er zum nächsten Wegpunkt wechselt.

Panorama

Panorama ermöglicht eine Reihe von miteinander überlappenden Standbildern aufzunehmen. Die zahlreichen Einstellungen dazu ermöglichen eine präzise Steuerung. Mit einem Bildbearbeitungsprogramm lässt sich daraus dann ein Panoramabild erstellen. Die Kamera nimmt verbundene Standbilder basierend auf dem Einstellungsbereich auf, wenn 3x3 oder 180° Panorama ausgewählt wird. Beim Erstellen eines 720 VR Panoramas kannst du den Sensortyp, die Brennweite des Objektivs, die Überlappung und das Intervall festlegen. Beim Erstellen eines benutzerdefinierten Panoramabildes kann man den Aufnahmebereich, den Sensortyp, die Brennweite des Objektivs, die Überlappung und das Intervall festlegen.

⚠ Die Intervallzeit zwischen den Aufnahmen sollte auf eine Sekunde länger als die Verschlusszeit eingestellt sein, um bei Langzeitbelichtungen verwackeltes Bildmaterial zu vermeiden.

Nach rechts wischen: LiDAR-/Videoübertragungsbildschirm



Wische links vom Bildschirm nach rechts, um den LiDAR-/Videoübertragungsbildschirm aufzurufen.

Wenn kein Gerät verbunden ist, zeigt der Bildschirm „Kein Signaleingang“ an.

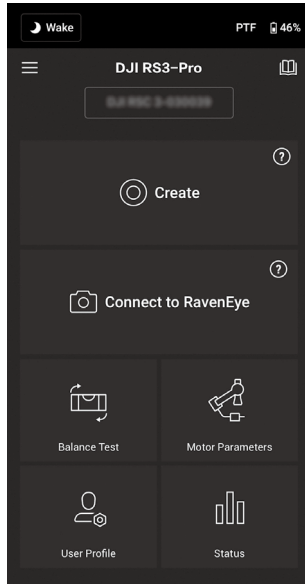
Wenn der DJI LiDAR-Entfernungsmesser verwendet wird, sind Autofokus und ActiveTrack Pro verfügbar.

Bei Verwendung des DJI Ronin Videosenders sind ActiveTrack und Force Mobile verfügbar, wenn die Kameraansicht auf dem Touchscreen und der Ronin App angezeigt werden.

⚠ Weitere Informationen findest du in den Handbüchern des DJI LiDAR-Entfernungsmessers (RS) und des DJI Ronin Senders.

Ronin App Einstellungen

Die Ronin App umfasst sämtliche Funktionen des Touchscreens und bietet weitere Funktionen für den Gimbal und den DJI Ronin Videosender. Die nachfolgend gezeigten Screenshots basieren auf der iOS-Version der App.



Obere Leiste

Ruhezustand-Taste: Tippe darauf, um den Ruhemodus zu aktivieren oder zu beenden.

Folgemodus: Zeigt den aktuellen Folgemodus an.

Akkustand: Zeigt den Akkustand des Gimbals an.

☰ Info

Einstellungen: Zeigt dein Konto, die Sprache und die Kurzanleitung an.

Geräteliste: Zeigt die Seriennummer und den Namen des Geräts sowie das Passwort an.

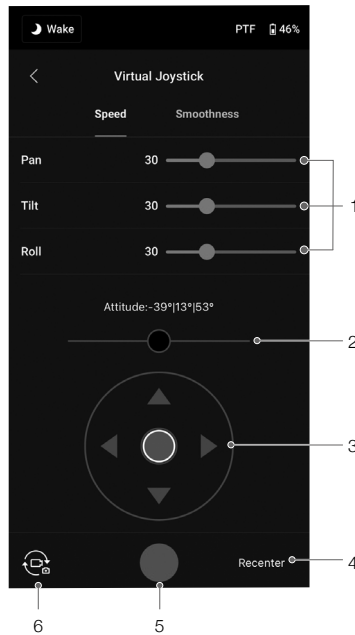
Firmware: Zeigt die Firmware-Version an.

📖 Academy

Sieh dir die Tutorials an und lies die Bedienungsanleitungen.

Erstellen

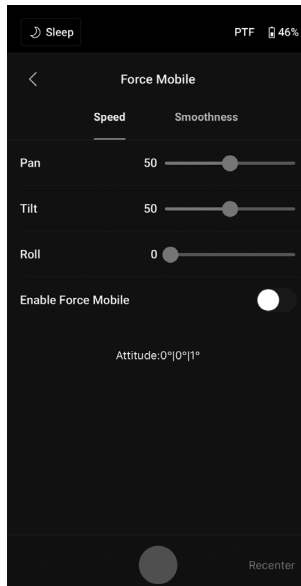
Virtueller Steuerknüppel



Verwende den virtuellen Steuerknüppel in der App, um die Bewegung des Gimbal zu steuern und aufzunehmen.

1. Steuerleiste: Steuert die Geschwindigkeit und die Glättungseigenschaften des Gimbal. Geschwindigkeit ermöglicht die Einstellung der ferngesteuerten Rotationsgeschwindigkeit. Glättung erlaubt es, die Empfindlichkeit des Gimbal zu regeln. Je niedriger der Glättungswert ist, desto empfindlicher sind die Bewegung des Gimbal.
2. Roll-Steuerknüppel: Steuert die Bewegung der Rollachse des Gimbal mit dem virtuellen Steuerknüppel.
3. Schwenken/Neigen-Steuerknüppel: Steuert die Bewegung der Schwenk- und Neigeachse des Gimbal mit dem virtuellen Steuerknüppel.
4. Neu zentrieren: Antippen, um den Gimbal neu zu zentrieren.
5. Auslöser/Aufnahmetaste: Antippen, um Fotos zu machen oder Videos aufzuzeichnen.
6. Foto/Video-Taste: Antippen, um zwischen Foto- und Videoaufnahmemodus umzuschalten. Stelle sicher, dass der Modus mit den Einstellungen an der Kamera übereinstimmt.

Force Mobile



Force Mobile erfordert, dass Handyhalterung und Handy vertikal auf einem Stativ oder an einem Griff befestigt sind. Nachdem du diese Funktion in der Ronin App aktiviert hast, kannst du die Gimbal-Bewegung durch Neigen, Drehen und Rotieren deines Mobiltelefons steuern.

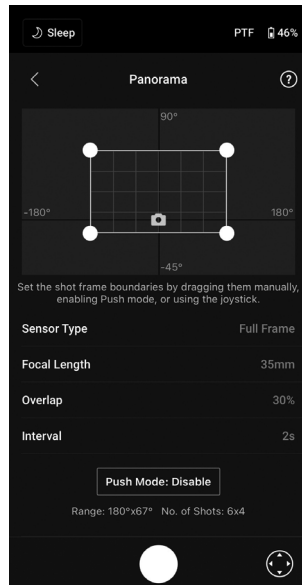
Die Geschwindigkeit bestimmt das Verhältnis zwischen Drehgeschwindigkeit und -winkel. Ist die Geschwindigkeit auf 50 eingestellt, dann ist das Drehwinkel-Verhältnis für Gimbal und Handy 1:1. Der Gimbal bewegt sich mit einem Winkel, der dem des Handys identisch ist. Ist die Geschwindigkeit auf weniger als 50 eingestellt, dreht sich der Gimbal langsamer als das Handy. Ist die Geschwindigkeit auf einen höheren Wert als 50 eingestellt, ist die Drehung des Gimbals schneller als die des Mobiltelefons.

Bewegungsglättung: Erlaubt es, die Empfindlichkeit des Gimbals zu regeln. Je niedriger der Glättungswert ist, desto empfindlicher sind die Bewegung des Gimbals.

Neu zentrieren: Antippen, um den Gimbal neu zu zentrieren.

Auslöser/Aufnahmetaste: Tippe darauf, um Fotos zu machen oder Videos aufzuzeichnen.

Panorama



Panorama ermöglicht eine Reihe von miteinander verbundenen Standbildern mit präziser Steuerung aufzunehmen, basierend auf Sensortyp, Objektivbrennweite, Überlappung und Intervall.

Vergewissere dich vor Verwendung des Panoramamodus, dass Kamera und Gimbal über das entsprechende Kamerasteuerkabel verbunden sind (Bluetooth-Verbindung wird nicht unterstützt).

Die Überlappung bestimmt den Überlappungsgrad der einzelnen Fotos beim Erzeugen eines Panoramabildes.

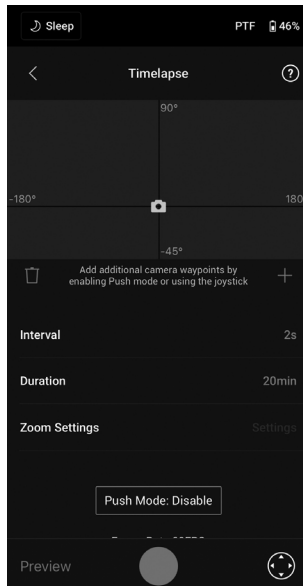
Die Intervallzeit zwischen den Aufnahmen sollte auf eine Sekunde länger als die Verschlusszeit eingestellt sein, um bei Langzeitbelichtungen verwackeltes Bildmaterial zu vermeiden.

Nachdem du die Kameraeinstellungen bestätigt hast, kannst du den Panoramabereich einstellen, indem du die weißen Punkte auf der Rasterkarte verschiebst, den Gimbal manuell ausrichtest oder den virtuellen Steuerknüppel verwendest.

Die Gesamtreichweite der Endpunkte und die zum Erstellen des Panoramas erforderlichen Aufnahmen werden über der Rasterkarte angezeigt. Der Neigeachsenbereich in Panorama beträgt -45° bis $+90^\circ$, um zu vermeiden, dass der Gimbal in Aufnahmen zu sehen ist, während die Schwenkachse eine vollständige 360° Drehung bei der Aufnahme zulässt.

Drücke auf die Auslöser-/Aufnahmetaste, um die Aufnahme zu starten.

Zeitraffer



Im Zeitraffer-Modus löst der DJI RS 3 Pro die Kamera aus, um Standbilder mit der gewünschten Intervallzeit aufzunehmen, und stoppt nach dem Abschluss automatisch. Die Dauer des Zeitraffers und die Bildrate können so eingestellt werden, dass der DJI RS 3 Pro die genaue Anzahl der benötigten Bilder berechnen kann.

Durch Aktivieren des Push-Modus kann man die Schwenk- und Neigeachsen manuell anpassen, bevor man den Zeitraffer startet. Du kannst den DJI RS 3 Pro manuell bewegen, um die Ausrichtung der Kamera zu ändern und den Bildausschnitt anzupassen. Tippe auf das Symbol für den virtuellen Steuerknüppel, um die Ausrichtung der Kamera mittels des virtuellen Steuerknüppels anzupassen.

Mit Motionlapse kann man bis zu fünf Wegpunkte festlegen, damit sich die Kamera während des Zeitraffers bewegt.

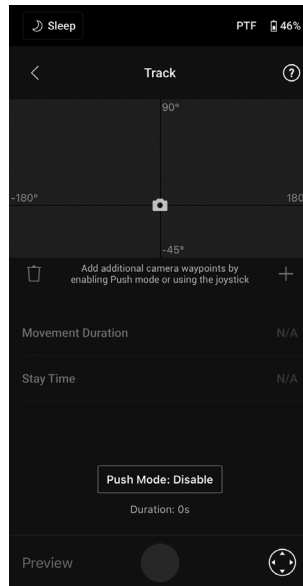
Um die Position eines Wegpunkts anzupassen, stelle die Kamera auf die gewünschte Position ein und tippe auf das „+“-Symbol, um den Wegpunkt zu bestätigen. Du kannst auch den virtuellen Steuerknüppel verwenden, um die Schwenk-, Neige- und Rollachse zu steuern.

Um einen weiteren Wegpunkt hinzuzufügen, bewege den Gimbal zum nächsten Wegpunkt und tippe auf das „+“-Symbol über der Rasterkarte. Um einen Wegpunkt nachträglich wieder zu löschen, muss man den Wegpunkt auswählen und auf das Papierkorbsymbol tippen. Nachdem man die Wegpunkte festgelegt hat, kann man entweder auf Vorschau tippen, um zu überprüfen, dass der Motionlapse alles umfasst, oder die Auslöser/Aufnahmetaste antippen, um die Aufnahme zu starten. Vergewissere dich, dass Kamera und Gimbal über ein entsprechendes Kamerasteuerkabel miteinander verbunden sind.



Die Zoom-Steuerung wird nicht unterstützt, wenn der DJI Fokusmotor (2022) während einer Zeitrafferaufnahme verwendet wird.

Verfolgen



Die Wegpunktfunktion ist dafür ausgelegt, Videos mit bis zu 10 Wegpunkten aufzunehmen. Man muss den Wegpunkt manuell auswählen, indem man den Gimbal bewegt oder den virtuellen Steuerknüppel verwendet. Tippe auf „+“, um einen Wegpunkt hinzuzufügen. Dauer und Verweildauer können auf der Seite für die Wegpunkteinstellungen festgelegt werden, nachdem man einen Wegpunkt hinzugefügt hat. Die Position eines Wegpunktes lässt sich hier auch zurücksetzen. Der Dauer-Parameter unter der Gitterkarte gibt an, wie viel Zeit der Gimbal benötigt, um von einem Wegpunkt zum nächsten zu gelangen. Die Verweildauer bestimmt, wie lange der Gimbal an einem Wegpunkt ruht, bevor er zum nächsten Wegpunkt wechselt.

 **Drücke KEINESFALLS auf die Fototaste der Kamera, während du Wegpunkt verwendest.**

Gamepad

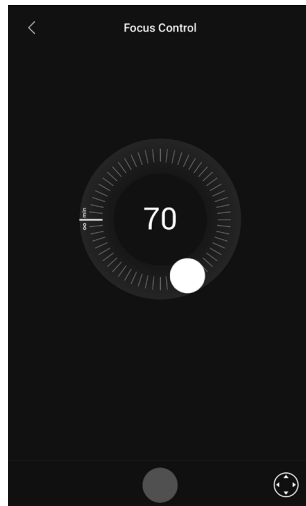


Zur Steuerung von Gimbal und Kamera können PS4 DualShock- oder Xbox-Gamepads verwendet werden. Nachdem das Gamepad mit dem Mobilgerät und dem Gimbal verbunden wurde, kann man damit die Gimbal-Bewegungen steuern, fokussieren und zoomen, Videos aufnehmen, den Gimbal neu zentrieren und Fotos aufnehmen.

Die Geschwindigkeit und Bewegungsglättung der Steuerknüppel sind einstellbar. Setze den Fokuswert in den Kameraeinstellungen auf bis zu 10 für optimale Leistung. iOS 13 oder höher bzw. Android 9.0 oder höher sowie die Ronin App v1.4.0 oder höher sind erforderlich.

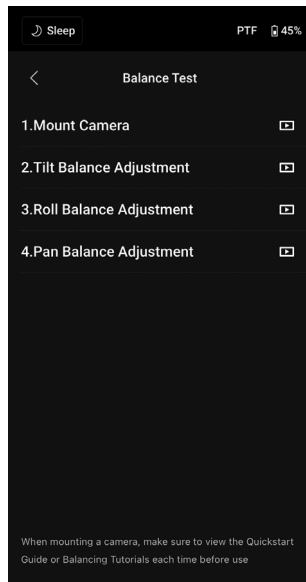
Tippe auf „Verwendung“, um mehr über die Nutzung von Gamepads zu erfahren.

Fokussteuerung



Ziehe den weißen Punkt, um den Fokus zu steuern, nachdem du den DJI RS Fokusbildmotor montiert hast. 0–100 zeigt die Endpunkte (A und B) des Fokusbildmotors an. Tippe die Aufnahmetaste an, um deine Aufnahme zu starten oder zu stoppen. Tippe das Symbol mit dem virtuellen Steuerknüppel an, um die Gimbal-Bewegungen zu steuern.

Balance-Einstellung



Sieh dir auf dieser Seite die Tutorial-Videos an.

Motorparameter

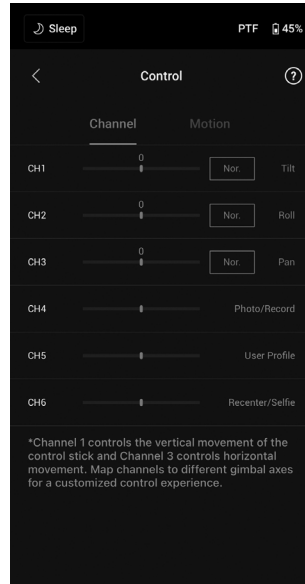
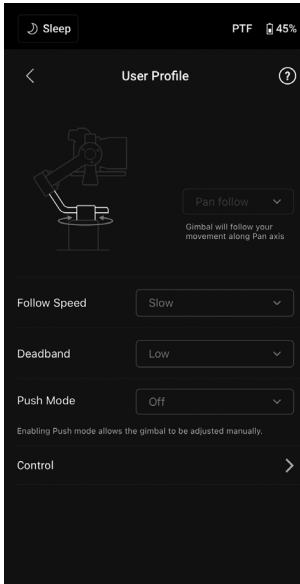


Es gibt die Menüs „Einfach“ und „Erweitert“. Die Steifheit kann im Menü „Einfach“ angezeigt und angepasst werden. Im Menü „Erweitert“ kann zusätzlich die Stärke angepasst werden (nicht ändern, falls nicht erforderlich).

Tippe auf „Autom. Anpassung“, damit der DJI RS 3 Pro das Ergebnis basierend auf dem Gewicht der Gimbal-Konfiguration automatisch berechnet.

Nach der automatischen Anpassung wird unten auf dem Bildschirm eine detaillierte Motordiagnose angezeigt. Wenn der Gimbal richtig ausbalanciert ist, sollte der Leistungswert der Motoren im Bereich von ± 5 liegen. Wenn die Leistungsaufnahme auf einer bestimmten Achse ständig über diesem Bereich liegt, solltest du die mechanische Ausbalancierung des Gimbal überprüfen.

Benutzerprofil



Auf dieser Seite können der Gimbal-Modus, die Folgegeschwindigkeit, die Totzone, der Push-Modus und die Steuerknüppelsteuerung eingestellt werden. Die Totzone legt fest, wie viel Bewegung der Gimbal toleriert, bevor eine Umsetzung einer Schwenk-, Neige- oder Rollbewegung der Kamera erfolgt.

Steuerungseinstellungen

Kanäle

Die Kanalanzeige liefert bei der Konfiguration der Steuerkanäle einen Überblick des tatsächlichen Wertes. Schwenk-, Neige- bzw. Rollkanäle können neu zugewiesen und jede Achse kann auch invertiert werden. Normal bedeutet, dass die Bewegungsrichtung mit dem Steuerknüppel identisch ist. Invertiert bedeutet, dass die Bewegungsrichtung dem Steuerknüppel entgegengesetzt ist.

Wenn du den Steuerknüppel verwendest, kannst du nur CH1 und CH3 steuern, die standardmäßig Neige- und Schwenkachsen zugeordnet sind. Du kannst die Kanaluordnung anpassen, indem du rechts auf dem Bildschirm auf den Namen der Achse tippst.

Bewegung

Du kannst die Steuerknüppel-Steuerung einstellen, indem du die Totzone, die Höchstgeschwindigkeit, die Bewegungsglättung und die Endpunkte für jede Achse anpasst. Für jede Einstellung gibt es drei Standardprofile.

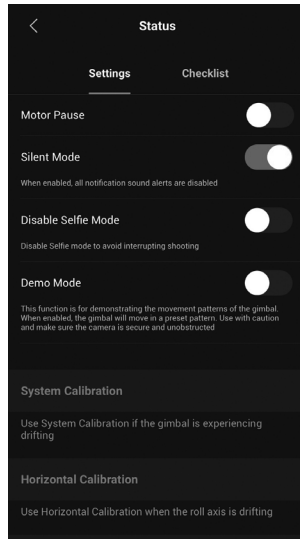
Totzone: Wenn der Totzonenwert steigt, ist eine deutlichere Steuerknüppelbewegung für die tatsächliche Bewegung des Gimbals erforderlich.

Max. Geschwindigkeit: Ermöglicht die Einstellung der ferngesteuerten Rotationsgeschwindigkeit.

Bewegungsglättung: Ermöglicht die Steuerung der Empfindlichkeit des Gimbals.

Endpunkt: Begrenzt den Rotationsbereich des Gimbals durch Setzen von Endpunkten. Die Schwenkachse verfügt über einen Schleifring, der es dem DJI RS 3 Pro ermöglicht, sich kontinuierlich zu drehen, wenn die Endpunkte auf 180° eingestellt sind. Auf der Neigeachse kannst du die Endpunkte gemäß deinen Anforderungen einrichten. Einige längere Objektive können die Bewegungsfreiheit des Gimbals behindern. Stelle den Endpunktwinkel ein, um solche Fälle zu vermeiden.

Status



Einstellungen

Verwende weitere Funktionen wie „Motorpause“, „Flüstermodus“, „Systemkalibrierung“, „Horizontale Kalibrierung“ und „Gimbal-Setup wiederherstellen“.

Checkliste

Zeigt den Verbindungsstatus von Bluetooth und Kamera an. Wenn der Gimbal-Status abweichend ist, werden hier die Statusinformationen angezeigt.

Bildübertragung

Tippe bei montiertem DJI Ronin Bildübertragungssystem auf „Mit RavenEye verbinden“ auf der Startseite der Ronin App, um die Bildübertragungsfunktion zu nutzen. Weitere Informationen findest du im Handbuch des DJI Ronin Videosenders.

BG30-Griff und integrierter Akku

Der BG30-Griff ist für einen handgeführten Einsatz vorgesehen. Der im Griff integrierte Akku verfügt über eine Speicherkapazität von 1.950 mAh, und die max. Laufzeit beträgt 12 Stunden.

Sicherheitsvorschriften

Die folgenden Begriffe werden über die gesamte Produktdokumentation hinweg verwendet und beschreiben potenzielle Gefahrenquellen unterschiedlichen Schweregrads, die im Zuge des Betriebs dieses Produkts entstehen können:

⚠️ WARNUNG Bezieht sich auf Vorgehensweisen, die bei Nichtbeachtung zu Sachschäden, Kollateralschäden und schweren Personenschäden führen können ODER sehr wahrscheinlich zu schweren Verletzungen führen.

HINWEIS Bezieht sich auf Vorgehensweisen, die bei Nichtbeachtung zu Sachschäden UND geringen oder keinen Personenschäden führen können.



WARNUNG

Bitte lies vor dem Gebrauch das gesamte Handbuch durch und mach dich mit den Eigenschaften des Produkts vertraut. Bei unsachgemäßem Gebrauch können Sachschäden am Produkt und an persönlichem Eigentum oder schwere Verletzungen die Folge sein. Dies ist ein anspruchsvolles Produkt. Es sollte mit Vorsicht und gesundem Menschenverstand betrieben werden. Die Bedienung erfordert einige grundlegende mechanische Kenntnisse. Eine unsachgemäße Bedienung kann zu Personen- oder Sachschäden führen.

Dieses Produkt ist nicht für die Verwendung durch Kinder ohne direkte Aufsicht durch Erwachsene bestimmt. Der Gebrauch des Produkts mit inkompatiblen Komponenten sowie technische Veränderungen an dem Produkt, die nicht in der Produktdokumentation von SZ DJI TECHNOLOGY CO.,LTD vorgeschrieben werden, sind NICHT zulässig. Diese Sicherheitsvorschriften enthalten Anweisungen für Sicherheit, Bedienung und Wartung des Produkts. Bitte lies und befolge unbedingt sämtliche Anweisungen und Warnhinweise im Handbuch, bevor du das Produkt zusammenbaust, einrichtest oder betreibst. Nur so ist gewährleistet, dass du das Produkt ordnungsgemäß bedienen kannst und Sachschäden oder schwere Personenschäden vermieden werden.

Um Brände, schwere Verletzungen und Sachschäden zu vermeiden, beachte die folgenden Sicherheitsvorschriften, wenn du den Griff verwendest, auflädst oder aufbewahrst.

⚠️ WARNUNG

Verwendung des Griffs

1. Lass den Griff NICHT in Kontakt mit Flüssigkeiten jeglicher Art kommen. Lass den Griff NICHT im Regen oder in der Nähe von Feuchtigkeitsquellen liegen. Lass den Griff NICHT ins Wasser fallen. Wenn das Innere der Akkus mit Wasser in Berührung kommt, findet unter Umständen ein chemischer Abbauprozess statt, bei dem die Akkus in Brand geraten oder sogar explodieren können.
2. Wenn der Griff versehentlich ins Wasser fällt, lege ihn sofort auf einer sicheren, offenen Fläche ab. Halte einen ausreichenden Sicherheitsabstand zum Griff ein, bis dieser vollständig getrocknet ist. Verwende den Griff NICHT mehr und entsorge ihn ordnungsgemäß, wie im Abschnitt „Entsorgung des Griffs“ beschrieben.
3. Brennende Produkte mit Wasser, Sand, Löschdecke oder einem Trockenpulver-Feuerlöscher löschen.
4. Verwende NUR Akkus, die von DJI stammen. Neue Akkus kannst du auf www.dji.com erwerben. DJI übernimmt keine Haftung bei Schäden, die durch Akkus von Fremdherstellern entstehen.

5. Aufgeblähte, undichte und beschädigte Griffe KEINESFALLS benutzen oder laden. Wenn der Griff optisch nicht einwandfrei ist, wende dich bitte an DJI oder einen DJI-Vertragshändler.
6. Verwende den Griff nur bei Temperaturen zwischen -20 °C und 45 °C. Der Betrieb des Griffs bei Umgebungstemperaturen von über 50 °C kann zu einem Brand oder einer Explosion führen. Der Betrieb des Griffs bei unter -10 °C kann zu dauerhaften Schäden führen.
7. Verwende den Griff NICHT in stark elektrostatischen oder elektromagnetischen Umgebungen. Andernfalls kann die Steuerplatine des Akkus einen Defekt erleiden.
8. Zerlege oder beschädige den Griff NIEMALS auf irgendeine Art und Weise, da der Akku auslaufen, sich entzünden oder explodieren könnte.
9. Akkus NICHT fallen lassen oder stoßen. Lege KEINE schweren Gegenstände auf den Griff.
10. Die Elektrolyte im Akku sind stark ätzend. Wenn Elektrolyte mit Haut oder Augen in Kontakt kommen, spüle den betroffenen Bereich sofort und mindestens 15 Minuten lang mit frischem, fließendem Wasser und suche dann unverzüglich einen Arzt auf.
11. Verwende den Griff NICHT, wenn dieser fallen gelassen wurde.
12. Akkus dürfen NICHT erwärmt werden. Lege den Griff NICHT in einen Mikrowellenherd oder in einen unter Druck stehenden Behälter.
13. Schließe den Griff NICHT manuell kurz.
14. Reinige die Griffklemmen mit einem sauberen, trockenen Lappen.

Aufladen des Griffs

1. Lass den Griff während des Ladevorgangs NICHT unbeaufsichtigt. Halte den Griff beim Aufladen von brennbaren Stoffen und Oberflächen wie Teppich, Holz usw. fern.
2. Beim Aufladen des Griffs außerhalb eines Temperaturbereichs von 5 bis 40 °C kann der Akku undicht werden, überhitzen oder Schaden nehmen. Die ideale Ladetemperatur liegt zwischen 22 und 28 °C.

Lagerung des Griffs

1. Bewahre den Griff außerhalb der Reichweite von Kindern und Tieren auf.
2. Lade den Griff, wenn er für längere Zeit eingelagert werden soll, auf einen Akkustand von zwischen 30 % und 50 % auf.
3. Lege den Griff NICHT in der Nähe von Wärmequellen wie Ofen, Heizung, usw. ab. Bewahre den Griff an heißen Tagen NICHT in Fahrzeugen auf. Die ideale Lagertemperatur liegt zwischen 22 °C und 28 °C.
4. Halte den Griff trocken.

Wartung des Griffs

1. Verwende den Griff NICHT, wenn die Temperatur zu hoch oder zu niedrig ist.
2. Akku NICHT bei über 45 °C oder unter 0 °C Umgebungstemperatur lagern.

Hinweis für Reisende

1. Bei der Mitnahme im Flugzeug muss der Griff vor dem Flug entladen werden. Der Akkustand muss unter 30 % liegen. Entlade den Griff nur an einem feuerfesten Ort und bewahre ihn an einem belüfteten Ort auf.

2. Halte den Griff von Metallgegenständen wie Brille, Uhr, Schmuck, Haarnadeln usw. fern.
3. Beschädigte Griffe bzw. Griffe mit mehr als 30 % Akkustand dürfen NICHT transportiert werden.

Entsorgung des Griffs

Entlade den Griff vollständig und entsorge ihn bei einer speziellen Recyclingstelle. Entsorge den Griff NICHT im Hausmüll. Halte dich streng an die lokalen Vorschriften zu Entsorgung und Recycling von Akkus.

HINWEIS

Verwendung des Griffs

1. Vergewissere dich vor dem ersten Gebrauch, dass der Griff vollständig aufgeladen ist.
2. Wenn eine Warnung über geringen Akkustand erscheint, lade den Griff so bald wie möglich auf.

Aufladen des Griffs

1. Der Griff ist so konzipiert, dass der Ladevorgang beendet wird, wenn er vollständig geladen ist. Es empfiehlt sich jedoch, den Ladevorgang zu beobachten und den Griff bei vollständiger Ladung von der Stromquelle zu trennen.

Lagerung des Griffs

1. Entlade den Griff auf 40 % bis 65 %, wenn er 10 Tage oder länger nicht genutzt werden soll. Dadurch lässt sich die Akkulaufzeit beträchtlich verlängern.
2. Wenn der Griff über einen längeren Zeitraum gelagert wird und der Akku leer ist, wechselt der Griff in den Ruhemodus. Lade den Griff auf, um den Ruhemodus zu beenden.
3. Vor einer längeren Lagerzeit muss der Griff vom Gimbal entfernt werden.

Wartung des Griffs

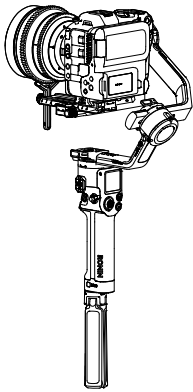
1. Durch längeren Nichtgebrauch kann sich die Lebensdauer des Akkus verkürzen.
2. Entlade und lade den Griff alle drei Monate vollständig, um ihn in gutem Zustand zu halten.

Entsorgung des Griffs

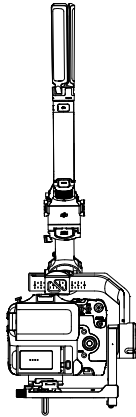
1. Wenn der Griff deaktiviert ist und sich der Akku nicht vollständig entladen lässt, wende dich an eine professionelle Entsorgungs-/Recyclingstelle für Batterien und Akkus.
2. Entsorge den Griff umgehend, wenn dieser sich nach einer Tiefentladung nicht mehr aktivieren lässt.

Betriebsmodi

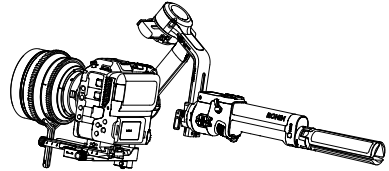
Es gibt vier Betriebsmodi für den DJI RS 3 Pro: Aufrecht, Hängend, Taschenlampe und Aktentasche.



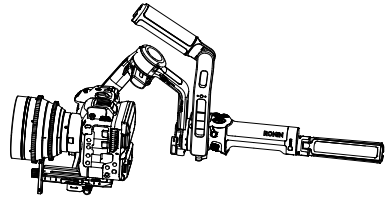
Aufrecht-Modus



Hänge-Modus



Taschenlampen-Modus



Aktentaschen-Modus

Wartung

Der DJI RS 3 Pro ist nicht wasserdicht. Achte darauf, dass du ihn während der Verwendung vor Staub und Wasser schützt. Nach dem Gebrauch solltest du den DJI RS 3 Pro mit einem weichen, trockenen Tuch abwischen. Sprühe KEINE Reinigungsflüssigkeiten auf den DJI RS 3 Pro.

Technische Daten

Zubehör	Zubehöranschluss	RSA/NATO-Anschlüsse 1/4"-20 Gewindebohrung Zubehörschuh Anschluss für Videoübertragung/LiDAR-Entfernungsmesser (USB-C) RSS-Kamerasteuerungsanschluss (USB-C) Fokusbmotoranschluss (USB-C)
	Akku	Modell: BG30 – 1.950 mAh – 15,4 V Typ: LiPo 4S Kapazität: 1.950 mAh Energie: 30 Wh Max. Laufzeit: 12 Stunden (gemessen mit ausbalanciertem Gimbal, Ausrüstung in einem waagerechten und stationären Zustand, drei Achsen in einem aktiven Zustand und der Akku versorgt nur den Gimbal mit Strom). Ladezeit: Ca. 1,5 Stunden (mit 24 W Ladegerät; es wird empfohlen, Ladegeräte mit QC 2.0- oder PD-Protokoll zu verwenden). Ladetemperatur: 5 °C bis 40 °C
	Anschlüsse	Bluetooth 5.0 Ladeanschluss (USB-C)
	Anforderungen der Ronin App	iOS 11.0 oder höher Android 7.0 oder höher
	Verfügbare Sprachen für den Touchscreen	Deutsch, Englisch, Französisch, Spanisch, Portugiesisch (Brasilien), Chinesisch (vereinfacht & traditionell), Japanisch, Koreanisch, Thailändisch, Russisch
	Betriebsleistung	Getestete Zuladung
Max. steuerbare Drehgeschwindigkeit		Schwenken: 360°/s Neigen: 360°/s Rollen: 360°/s
Mechanischer Bereich		Schwenkachse: 360° kontinuierliche Drehung Rollachse: -95° bis +240° Neigachse: -112° bis +214°
Mechanische und elektrische Eigenschaften	Betriebsfrequenz	2,4000 bis 2,4835 GHz
	Bluetooth-Sendeleistung	<8 dBm
	Betriebstemperatur	-20 °C bis 45 °C
	Gewicht	Gimbal: Ca. 1.143 g Griff: Ca. 265 g Erweiterungsgriff/Stativ (Metall): Ca. 226 g Obere und untere Schnellwechselplatten: Ca. 107 g
	Abmessungen	Gefaltet: 268 × 276 × 68 mm (LxBxH, ohne Kamera, Griff und Erweiterungsgriff/Stativ) Ausgefaltet: 415 × 218 × 195 mm (LxBxH, Höhe inklusive Griff und ohne Erweiterungsgriff/Stativ)

WIR SIND FÜR DICH DA



Wende dich an
DJI SUPPORT

Änderungen vorbehalten.

Die aktuelle Version kannst du hier herunterladen:



www.dji.com/rs-3-pro/downloads

Wenn du Fragen zu diesem Dokument hast, wende dich bitte an DJI und schicke uns eine Nachricht an **DocSupport@dji.com**.

DJI ist eine Marke von DJI.

Copyright © 2022 DJI. Alle Rechte vorbehalten.