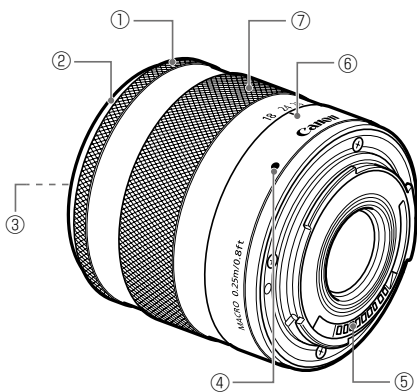


GER OBJEKTIV EF-M Bedienungsanleitung

EF-M18-55mm 1:3,5-5,6 IS STM



Teilebezeichnungen

- ① Scharfstellung
- ② Fassung für Gegenlichtblende
- ③ Filtergewinde
- ④ Montageindex
- ⑤ Kontakte
- ⑥ Brennweiten-Index
- ⑦ Brennweitenring

Wir danken Ihnen für das Vertrauen, das Sie Canon mit dem Kauf dieses Produkts entgegengebracht haben.

Das Canon EF-M18-55 mm 1:3,5-5,6 IS STM ist ein Standardzoomobjektiv mit 3-fachem Zoom für Wechselobjektiv-Digitalkameras, die mit EF-M-Objektiven kompatibel sind*.

* Nur die folgenden Kameras sind mit den Objektiven des Typs EF-M kompatibel (stand Juli 2012): EOS M

- "IS" steht für "Image Stabilizer" (Bildstabilisator).
- "STM" steht für Schrittmotor.

⚠ Sicherheitsvorkehrungen

- **Schauen Sie niemals durch das Objektiv direkt in die Sonne oder in helles Licht.** Dies könnte zu eingeschränktem Sehvermögen oder zu Erblindung führen.
- **Sowohl aufgesetzt als auch von der Kamera abgenommen darf das Objektiv ohne die schützenden Objektivdeckel niemals direktem Sonnenlichteinfall ausgesetzt werden.** Das Objektiv würde die Sonnenstrahlen bündeln und könnte dadurch einen Brand verursachen!

Vorsicht bei der Handhabung

- Bei Wechseln von einem kalten an einen warmen Ort kann es an den Linsenoberflächen und internen Teilen des Objektivs zu Kondensatbildung kommen. Um dies zu vermeiden, sollten Sie das Objektiv in einem luftdichten Kunststoffbeutel verstauen und es dann von einem kalten an einen warmen Ort bringen. Packen Sie das Objektiv erst aus, nachdem es sich der neuen Temperatur angepasst hat. Verfahren Sie genauso, wenn Sie das Objektiv von einem warmen an einen kalten Ort bringen.
- Das Objektiv darf keinesfalls übermäßiger Wärmebelastung ausgesetzt werden, wie etwa in einem Kfz bei direkter Sonneneinstrahlung. **Durch hohe Temperaturen droht u. U. eine Fehlfunktion des Objektivs.**
- Beachten Sie bitte ebenso die Sicherheitshinweise für die Handhabung in der Bedienungsanleitung Ihrer Kamera.

In dieser Anleitung verwendete Symbole

- ⚠ Warnhinweise zur Vermeidung von Objektiv- oder Kamerastörungen bzw. -schäden.
- 📖 Zusätzliche Hinweise zum Umgang und Fotografieren mit dem Objektiv.

1. Ansetzen und Abnehmen des Objektivs

Anweisungen zum Ansetzen und Abnehmen des Objektivs entnehmen Sie bitte der Anleitung Ihrer Kamera.

- Stellen Sie das Objektiv nach dem Abnehmen hochkant mit der hinteren Seite nach oben ab, um eine Beschädigung der Kontakte und der Linsenoberfläche durch Kratzer zu vermeiden. (Abb. 1)
- Verschmutzungen, Kratzer und Fingerabdrücke auf den Kontakten können zu Korrosion und Wackelkontakten führen. Derartige Mängel beeinträchtigen u. U. die Funktionsfähigkeit von Kamera und Objektiv.
- Verschmutzungen und Fingerabdrücke mit einem weichen Tuch von den Objektivkontakten entfernen.
- Schützen Sie das abgenommene Objektiv mit dem Deckel gegen Staub. Zum richtigen Aufsetzen fluchten Sie den Montageindex und den O Index am Objektivdeckel wie abgebildet und drehen dann den Deckel im Uhrzeigersinn fest. (Abb. 2) Zum Abnehmen gehen Sie in umgekehrter Reihenfolge vor.

2. Zoomeinstellung

Drehen Sie den Zoomring des Objektivs, um die Größe des Bildausschnitts oder Motivs einzustellen. (Abb. 3)

- Drehen Sie für Aufnahmen in der Totale den Zoomring in Richtung Weitwinklereinstellung.
- Drehen Sie für Nahaufnahmen den Zoomring in Richtung Telebildeinstellung.
- Wählen Sie die gewünschte Brennweite vor der Scharfeinstellung. Wenn Sie zunächst scharfstellen und dann den Brennweitenring verschieben, kann die Einstellung unscharf werden.
- Das schnelle Drehen am Zoomring kann eine vorübergehende Bildunschärfe bewirken.
- Das Zoomen während der Bildbelichtung bewirkt eine verzögerte Fokussierung. Hierdurch werden alle während der Belichtung erfassten Lichtstreifen verwischt.

3. Manuelles Fokussieren

Wenn der Fokusmodus der Kamera auf [MF] gestellt ist, können Sie durch Drehen des Fokusrings manuell fokussieren. (Abb. 4)

- Das schnelle Drehen am Fokussiering kann eine verzögerte Fokussierung bewirken.

- Der Fokusmodus wird an der Kamera eingestellt. Siehe Bedienungsanleitung der Kamera.
- Nach der Verwendung des Autofokus im Modus [AF+MF] können Sie manuell fokussieren, indem Sie den Auslöser bis zum ersten Druckpunkt herunterdrücken und den Fokusring drehen (kontinuierliches manuelles Fokussieren).

4. Bildstabilisator

Dieses Objektiv verfügt über einen Bildstabilisator. Mit dieser Funktion werden Kameraverwacklungen korrigiert, so dass der Anwender ein scharfes Bild aufnehmen kann. Der Bildstabilisator bietet außerdem optimale Bildstabilisierung je nach Aufnahmesituation (wie bei der Aufnahme von unbewegten Motiven und bei Verfolgungsschwenks). Bitte stellen Sie mithilfe der Kameraeinstellungen den Bildstabilisator auf ON oder OFF. Einzelheiten entnehmen Sie bitte der Bedienungsanleitung Ihrer Kamera.

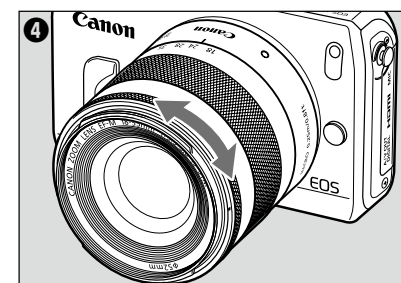
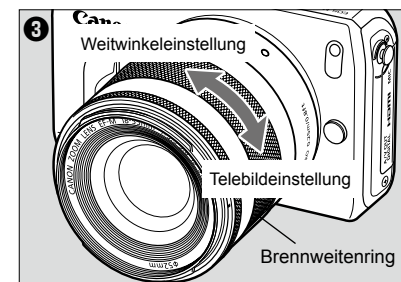
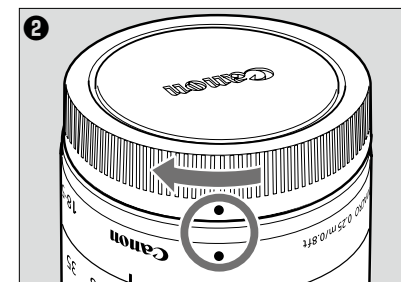
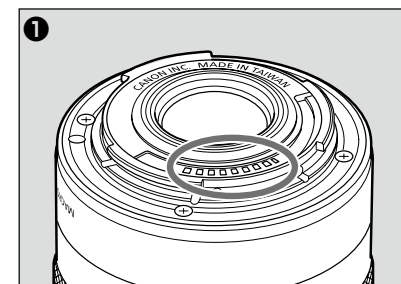
- Unschärfe Aufnahmen aufgrund einer Bewegung des Motivs kann der Bildstabilisator nicht kompensieren.
- Der Bildstabilisator ist u. U. nicht voll wirksam bei Aufnahmen, die aus einem heftig rüttelnden Kraftfahrzeug oder anderen Verkehrsmitteln gemacht werden.
- Der Einsatz des Bildstabilisators erfordert mehr Leistung als beim normalen Fotografieren, so dass bei Aktivierung der Funktion weniger Aufnahmen als sonst möglich sind.

- Bei Aufnahmen stillstehender Motive wird Kameraverwackeln in allen Richtungen kompensiert.
- Kompensierung von vertikalem Kameraverwackeln bei Folgeaufnahmen in horizontaler Richtung und von horizontalem Kameraverwackeln bei Folgeaufnahmen in vertikaler Richtung.
- Bei Aufnahmen mit Stativ sollte der Bildstabilisator ausgeschaltet werden, um die Batterie zu schonen.
- Der Bildstabilisator ist gleichermaßen effektiv sowohl beim Fotografieren aus der Hand als auch mit einem Einbeinstativ. Allerdings kann der Bildstabilisatoreffekt je nach dem Aufnahmeumfeld mehr oder weniger ausgeprägt sein.

■ Dynamische Bildstabilisatorfunktion (Nur movie-aufnahme)

Das EF-M18-55mm 1:3,5-5,6 IS STM verfügt über einen dynamischen Bildstabilisator, der den Bildstabilisierungsbereich erweitert und somit für im Gehen gemachte Aufnahmen wirkungsvoll ist.

- Bietet eine wirkungsvolle Bildstabilisierung im Weitwinkelbereich.
- Wird automatisch aktiviert, wenn die Kamera auf Movie-Aufnahme gestellt wird.



5. Gegenlichtblende (separat erhältlich)

Die Gegenlichtblende EW-54 verhindert unerwünschten Lichteinfall und schützt die Vorderseite des Objektivs vor Regen, Schnee und Staub.

Zum Aufsetzen fluchten Sie zunächst die Ansetzmarkierung der Gegenlichtblende mit dem roten Punkt vorn am Objektiv. Drehen Sie dann die Blende in Pfeilrichtung, bis sich der rote Punkt am Objektiv mit der Anschlagmarkierung der Gegenlichtblende deckt. (Abb. 5)

Zur Aufbewahrung lässt sich die Gegenlichtblende umgekehrt auf das Objektiv aufsetzen.

- Wenn die Gegenlichtblende nicht richtig aufgesetzt wurde, kann es zu einer Vignettierung (Verdunkelung des Bildumrisses) kommen.
- Zum Anbringen oder Abnehmen der Gegenlichtblende fassen Sie sie an ihrem hinteren Ende, um sie zu drehen. Damit die Gegenlichtblende nicht deformiert wird, darf sie zum Drehen keinesfalls am Rand gefasst werden.

6. Filter (separat erhältlich)

Filter werden einfach in das Filtergewinde an der Vorderseite des Objektivs geschraubt.

- Nur ein Filter kann angebracht werden.

Wichtigste technische Daten

Brennweite, Blende	18-55mm 1:3,5-5,6
Aufbau	13 Linsen in 11 Gruppen
Kleinste Blende	1:22-36*
Bildwinkel	diagonal: 74°20'-27°50' vertikal: 45°30'-15°40' horizontal: 64°30'-23°20'
Naheinstellgrenze	0,25 m
Stärkste Vergrößerung	0,25x (bei 55 mm)
Bildfeld	ca. 168 x 260 - 61 x 92 mm (bei 0,25 m)
Filtergewinde	52 mm
Max. Durchmesser und Länge	60,9 x 61,0 mm
Gewicht	ca. 210 g
Gegenlichtblende	EW-54 (separat erhältlich)
Objektivdeckel	E-52 II
Deckel gegen Staub	Objektivdeckel EB
Behälter	LP814 (separat erhältlich)

* Gilt für 1/3-Blendenstufen. Bei 1/2-Blendenstufen ergibt sich f/22-38.

- Entspricht 29-88 mm beim Kleinbildformat (35 mm).
- Die Objektivlänge wird von der Bajonettfassung bis zur Vorderseite des Objektivs gemessen. Bei angebrachten Objektivdeckeln müssen zu dieser Längenangabe 20 mm dazugezählt werden.
- Die Angaben für Größe und Gewicht beziehen sich nur auf das Objektiv, wenn nicht anders angegeben.
- Telekonverter sind nicht für dieses Objektiv geeignet.
- Die Blendeneinstellungen sind an der Kamera angegeben. Die Kamera kompensiert Blendenabweichungen beim Heran- bzw. Wegzoomen automatisch.
- Ermittlung aller obigen Daten gemäß Canon-Messstandard.
- Änderungen der technischen Daten und des Designs ohne Vorankündigung vorbehalten.

