

**OLYMPUS**<sup>®</sup>

© 2015 OLYMPUS CORPORATION

date of issue 2015.9

WC943302

Printed in China

**OLYMPUS**<sup>®</sup>

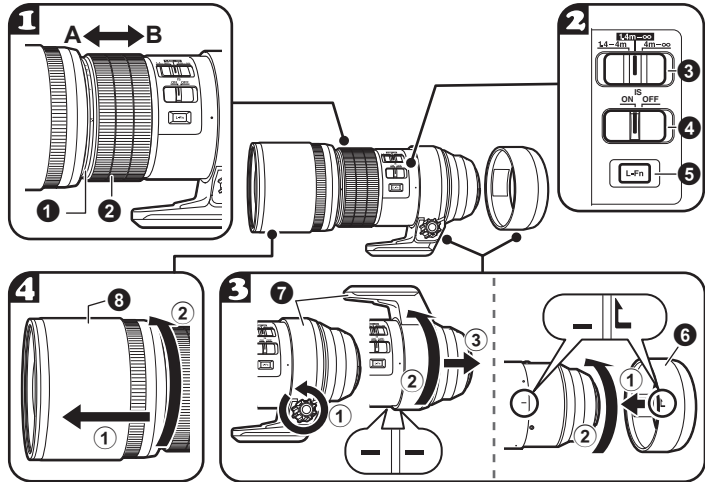


*M. ZUIKO DIGITAL*

**ED 300mm f4.0 IS PRO**



- |                                     |                                     |
|-------------------------------------|-------------------------------------|
| 04 - <b>JP</b> 取扱説明書                | 61 - <b>PL</b> INSTRUKCJA           |
| 07 - <b>EN</b> INSTRUCTIONS         | 64 - <b>PT</b> INSTRUÇÕES           |
| 11 - <b>ES</b> INSTRUCCIONES        | 67 - <b>RO</b> INSTRUCȚIUNI         |
| 15 - <b>FR</b> MODE D'EMPLOI        | 70 - <b>SR</b> UPUTSTVO ZA UPOTREBU |
| 19 - <b>BG</b> ИНСТРУКЦИИ           | 73 - <b>RU</b> ИНСТРУКЦИЯ           |
| 22 - <b>CS</b> NÁVOD K POUŽITÍ      | 77 - <b>SV</b> BRUKSANVISNING       |
| 25 - <b>DE</b> BEDIENUNGSANLEITUNG  | 80 - <b>SL</b> NAVODILA             |
| 28 - <b>DA</b> BETJENINGSVEJLEDNING | 83 - <b>SK</b> NÁVOD NA POUŽITIE    |
| 31 - <b>ET</b> JUHISED              | 86 - <b>TR</b> TALİMATLAR           |
| 34 - <b>FI</b> KÄYTTÖOHJEET         | 89 - <b>UK</b> ІНСТРУКЦІЯ           |
| 37 - <b>EL</b> ΟΔΗΓΙΕΣ              | 94 - <b>AR</b> الإرشادات            |
| 40 - <b>HR</b> UPUTE                | 95 - <b>TH</b> คำแนะนำการใช้งาน     |
| 43 - <b>HU</b> HASZNÁLATI ÚTMUTATÓ  | 98 - <b>KR</b> 취급설명서                |
| 46 - <b>IT</b> ISTRUZIONI           | 101 - <b>CHT</b> 使用說明書              |
| 49 - <b>LT</b> INSTRUKCIJA          |                                     |
| 52 - <b>LV</b> NORĀDĪJUMI           |                                     |
| 55 - <b>NL</b> AANWIJZINGEN         |                                     |
| 58 - <b>NO</b> INSTRUKSJONER        |                                     |



## JP 取扱説明書

このたびは当社製品をお買い上げいただきありがとうございます。  
ご使用前に本説明書の内容をよくご理解の上、安全に正しくご使用ください。この説明書はご使用の際にいつでも見られるように大切に保管してください。

### 各部の名称

- ① 距離目盛
- ② フォーカスリング
- ③ フォーカスリミットスイッチ
- ④ ISスイッチ
- ⑤ L-Fnボタン
- ⑥ デコレーションリング
- ⑦ 三脚座
- ⑧ レンズフード

### ① フォーカス方法の切り替え

フォーカスリングをスライドさせてAF/MFを切り替えます。

- A**：距離目盛が見えない位置 **AF/MF**  
カメラの設定でAF/MFの切り替えができます。
- B**：距離目盛が見える位置 **MF**  
AFは動作しません。フォーカスリングを回してピントを合わせます。

### ② フォーカスリミットスイッチ

撮影距離範囲を設定します。設定した範囲でピント合わせを行います。

### ④ ISスイッチ

**ON**：レンズとカメラの手ぶれ補正機能が動作します。ISの動作はカメラ側のIS設定に従います。

**OFF**：レンズとカメラの両方の手ぶれ補正機能をオフにします。

### 手ぶれ補正機能について

カメラのファームウェアを最新にしてお使いください。

以下のカメラでは、動作が異なります。詳細は当社ホームページをご覧ください。

E-M5、E-M10シリーズ、E-Pシリーズ、E-PLシリーズ、E-PMシリーズ

他社製デジタルカメラに装着時は、各製造元へお問い合わせください。

### ⑤ L-Fnボタン

ボタンを押している間、AF動作を停止します。

## MEMO

### ③ 三脚座の取り外しとデコレーションリングの装着

#### 三脚座の取り外し:

三脚座のツマミを左に回して緩め(①)ます。三脚座を左に回しマークを合わせ(②)て、レンズ本体から外し(③)ます。

#### デコレーションリングの装着:

マークを合わせて挿入(①)して止まるまで(カチッと音がするまで)右へ回し(②)ます。

### ④ レンズフードの使い方

前に引き出して(①)止まるまで右へ回し(②)ます。レンズフードはレンズから取り外しはできません。

#### 撮影時の注意

- フィルターを2枚以上重ねたり、厚みがある種類を使用したときには、画面にケラレが発生することがあります。
- フラッシュ使用時、レンズやフードなどによってフラッシュ光がケラれる場合があります。
- MF からAF/MF に切り替えた後、再度MF に切り替えると距離設定がずれる場合があります。再度設定してご使用ください。
- 距離目盛は、目安としてご使用ください。
- 使用状況によって、撮影枚数が減る場合があります。

ります。

- カメラ本体のみで保持しないでください。防滴性能・光学性能が保てない場合があります。

#### 主な仕様

マウント	: マイクロフォーサーズマウント
焦点距離	: 300 mm (35 mm フィルム換算 600 mm)
最大口径比	: F4.0
画角	: 4.1°
レンズ構成	: 10 群 17 枚
絞り制御	: F4.0 ~ 22
撮影距離	: 1.4 m ~ ∞ (無限遠)
ピント調整方式	: AF/MF 切り替え
質量	: 1,270 g (キャップ、三脚座、デコレーションリングをのぞく)

大きさ 最大径×長さ :  $\phi 92.5 \times 227$  mm

レンズフード : 内蔵

フィルター取り付けネジ径 :  $\phi 77$  mm

MC-14使用可能


※外観・仕様は改善のため予告なく変更することがありますので、ご了承ください。

## ご注意 必ずお読みください

### 警告 安全上のご注意


- レンズで太陽を見ないでください。失明や視力障害を起こすことがあります。
- レンズキャップを付けずに放置しないでください。太陽光が焦点を結んで故障や火災の原因になることがあります。
- カメラに取り付けた状態でレンズを太陽に向けないでください。太陽光が焦点を結んで故障や火災の原因になることがあります。

Micro Four Thirds 及び Micro Four Thirds ロゴマークはオリンパス株式会社の商標または登録商標です。

- ホームページ  
<http://www.olympus.co.jp/>
- 電話でのご相談窓口  
カスタマーサポートセンター  
 0570-073-000  
※携帯電話・PHSからもご利用になります。

- オンライン修理受付のご案内  
インターネットを利用して修理のお申し込みや修理の状況をご確認いただけます。上記ホームページから「お客様サポート」のページをご参照ください。

- ピックアップサービス（引取修理）のご案内  
弊社指定の運送業者が、梱包資材を持ってお客様ご指定の日時にご自宅へ伺います。  
オリンパス修理ピックアップ窓口

 0120-971995

## EN INSTRUCTIONS

Thank you for purchasing this Olympus product. To ensure your safety, please read this instruction manual before use, and keep it handy for future reference.

### Names of parts

- 1 Distance indicator
- 2 Focus ring
- 3 Focus limiter switch
- 4 IS switch
- 5 L-Fn button
- 6 Decoration ring
- 7 Tripod mount
- 8 Lens hood

### 1 Changing focus methods

Change between AF/MF by sliding the focus ring.

**A:** Position in which distance indicator cannot be seen **AF/MF**

You can switch between AF/MF by using the camera's settings.

**B:** Position in which distance indicator can be seen **MF**

AF does not operate. Rotate the focus ring to adjust the focus.

### 2 Focus limiter switch

Sets the range of the photographing distance. Focusing is done within the range that is set.

### 2 IS switch

**ON:** Stabilizing functions in the lens and camera operate. The IS operates according to the IS setting in the camera.

**OFF:** Stabilizing functions in both the lens and camera are off.

### About the stabilizing functions

Please use the latest firmware for the camera. Operation of this function will change in the following cameras. For more information, please visit our home page.

E-M5, E-M10 series, E-P series, E-PL series, E-PM series

Contact the other manufacturer to mount the lens on another manufacturer's digital camera.

### 2 L-Fn button

The AF stops functioning while the button is pressed.

### **3 Removing the tripod mount and attaching the decoration ring**

#### **Removing the tripod mount:**

Turn the knob of the tripod mount to the left to loosen it ①. Turn the tripod mount to the left, align it with the mark ②, and remove it from the lens body ③.

#### **Attaching the decoration ring:**

Align the marks and insert the decoration ring ①, then turn it to the right until it stops (until you hear it snap) ②.

### **4 How to use the lens hood**

Pull it outward until it stops ①, and then turn it to the right ②.

The lens hood cannot be removed from the lens.

#### **Notes on Shooting**

- Edges of pictures may be cut off if more than one filter is used or if a thick filter is used.
- When using a flash, flash light may be blocked by the lens body, lens hood, etc.
- The focus distance may change when the focusing method is switched from MF to AF/MF and then back to MF. Readjust the focus distance.
- The distance indicator is intended as a guide only.

- Usage conditions may lower the number of images that can be captured.
- Do not hold only the camera body without holding the lens. The waterproofing characteristic or optical performance may not be maintained.

#### **Main Specifications**

Mount	: Micro Four Thirds mount
Focal distance	: 300 mm (equivalent to 600 mm on a 35 mm camera)
Max. aperture	: f4.0
Image angle	: 4.1°
Lens configuration	: 10 groups, 17 lenses
Iris control	: f4.0 to f22
Shooting range	: 1.4 m (55.1 in.) to ∞ (infinite)
Focus adjustment	: AF/MF switching
Weight	: 1,270 g (44.8 oz.) (excluding cap, tripod mount and decoration ring)
Dimensions	: Max. dia. Ø 92.5 (3.6 in.) × length 227 mm (8.9 in.)
Lens hood	: Internal
Filter mount thread diameter	: Ø 77 mm (3.0 in.)
Can be used with the MC-14	

\* Specifications are subject to change without any notice or obligation on the part of the manufacturer.

### **Precautions: Be Sure to Read the Following**



#### **Warnings: Safety Precautions**

- Do not view the sun through the lens. It may cause blindness or vision impairment.
- Do not leave the lens without the cap. If solar light is converged through the lens, a fire may result.
- Do not point the camera lens at the sun. Sunlight will converge in the lens and focus inside the camera, possibly causing a malfunction or fire.

Micro Four Thirds and the Micro Four Thirds logo are trademarks or registered trademarks of OLYMPUS CORPORATION.

#### **For customers in North America, Central America, South America and the Caribbean FCC Notice**

This device complies with part 15 of the FCC rules. Operation is subject to the following two conditions:

(1) This device may not cause harmful interference, and (2) this device must accept any interference received, including interference that may cause undesired operation.

Any unauthorized changes or modifications to this equipment would void the user's authority to operate.

This Class B digital apparatus complies with Canadian ICES-003. CAN ICES-3(B)/NMB-3(B)

#### **• Technical Support (U.S.A. / Canada)**

24/7 online automated help :  
<http://www.olympusamerica.com/support>  
Phone customer support :  
Tel.1-800-622-6372 (Toll-free)  
Our phone customer support is available  
from 9 am to 9 pm (Monday to Friday) ET  
E-Mail : [distec@olympus.com](mailto:distec@olympus.com)

For customers in Europe



The "CE" mark indicates that this product complies with the European requirements for safety, health, environment and customer protection. CE-mark products are for sale in Europe.



This symbol [crossed-out wheeled bin WEEE Annex IV] indicates separate collection of waste electrical and electronic equipment in the EU countries.

Please do not throw the equipment into the domestic refuse.  
Please use the return and collection systems available in your country for the disposal of this product.

• **European Technical Customer Support**

Please visit our homepage

<http://www.olympus-europa.com>

or call: Tel. 00800 - 67 10 83 00 (Toll-free)

+49 40 - 237 73 899 (Charged)



## **ES** INSTRUCCIONES

Muchas gracias por comprar este producto Olympus. Antes de usarlo, lea este manual de instrucciones para proteger su seguridad, y guárdelo en un lugar práctico para usarlo como referencia futura.

### **Nombres de las partes**

- 1 Indicador de distancia
- 2 Anillo de enfoque
- 3 Interruptor del limitador de enfoque
- 4 Interruptor IS
- 5 Botón L-Fn
- 6 Anillo de decoración
- 7 Montura para trípode
- 8 Parasol del objetivo

### **1 Cambio de los métodos de enfoque**

Cambie entre AF/MF deslizando el anillo de enfoque.

- A:** posición en la que no puede verse el indicador de distancia **AF/MF**  
Puede cambiar entre AF/MF mediante el uso de los ajustes de la cámara.
- B:** posición en la que puede verse el indicador de distancia **MF**

AF no funciona. Gire el anillo de enfoque para ajustar el enfoque.

### **2 Interruptor del limitador de enfoque**

Ajusta el rango de la distancia de la toma de fotografías. El enfoque se hace dentro de la gama que se ha configurado.

### **2 Interruptor IS**

**ON:** las funciones de estabilización en el objetivo y la cámara funcionan. El IS funciona de acuerdo con la configuración IS de la cámara.

**OFF:** las funciones de estabilización tanto en el objetivo como en la cámara están apagadas.

### **Acerca de las funciones de estabilización**

Utilice la versión más actualizada del firmware de la cámara.

La operación de esta función cambiará en las siguientes cámaras. Para más información, por favor visite nuestra página de inicio.

E-M5, serie E-M10, serie E-P, serie E-PL, serie E-PM

Póngase en contacto con el otro fabricante para montar el objetivo en una cámara digital de otro fabricante.

## **2 Botón L-Fn**

AF deja de funcionar mientras se mantiene pulsado el botón.

## **3 Extracción de la montura para el trípode e instalación del anillo de decoración**

### **Extracción de la montura para el trípode:**

Gire la perilla de la montura para trípode hacia la izquierda para aflojarla ①. Gire la montura para trípode hacia la izquierda, alinéela con la marca ② y extráigala del cuerpo del objetivo ③.

### **Colocación del anillo de decoración:**

Alinee las marcas e inserte el anillo de decoración ① y, a continuación, gírelo hacia la derecha hasta que se detenga ②.

## **4 Cómo utilizar el parasol del objetivo**

Tire de él hacia afuera hasta que se detenga ① y, a continuación, gírelo a la derecha ②.

No se puede retirar el parasol del objetivo.

### **Notas sobre la toma fotográfica**

- Los bordes de las imágenes pueden cortarse si se usa más de un filtro o un filtro grueso.
- Si se utiliza flash, la luz del mismo puede verse bloqueada por el cuerpo del objetivo,

por el parasol, etc.

- La distancia de enfoque puede cambiar cuando el método de enfoque se cambia de MF a AF/MF y, a continuación, vuelve a MF. Reajuste la distancia de enfoque.
- El indicador de distancia se incluye únicamente a modo de referencia.
- Las condiciones de uso pueden reducir el número de imágenes que se pueden capturar.
- No sujete sólo el cuerpo de la cámara sin sujetar el objetivo. La característica a prueba de agua o el rendimiento óptico es posible que no se pueda mantener.

### **Especificaciones principales**

Montura	: Montaje micro Four Thirds
Distancia focal	: 300 mm (equivalente a 600 mm en una cámara de 35 mm)
Abertura máx.	: f4,0
Ángulo de imagen	: 4,1°
Configuración de objetivo	: 10 grupos, 17 lentes de objetivo.
Control de diafragma	: f4,0 a f22
Distancia de toma	: 1,4 m a ∞ (infinito)
Ajuste de enfoque	: Cambio AF/MF
Peso	: 1.270 g (excluyendo la tapa, la montura para trípode y el anillo de decoración)

Medidas : Diámetro máximo Ø 92,5 ×  
longitud 227 mm

Parasol del objetivo : Interno

Diámetro de rosca de montura de filtro : Ø 77 mm

Se puede utilizar con el MC-14

\* Las especificaciones están sujetas a cambios sin previo aviso ni obligación por parte del fabricante.

### **Precauciones: Asegúrese de leer lo siguiente**

#### **Advertencias: Precauciones de seguridad**

- No observe el sol a través del objetivo. Puede causar ceguera o daños en la vista.
- No deje el objetivo sin la tapa. Si la luz solar se concentra a través del objetivo, puede producir un incendio.
- Evite que el objetivo montado en la cámara apunte hacia el sol, ya que los rayos solares incidirán directamente en la cámara, lo que puede causar su mal funcionamiento o fuego.

Micro Four Thirds y el logotipo Micro Four Thirds son marcas comerciales o marcas registradas de OLYMPUS CORPORATION.

### **Para los clientes de Norteamérica, Centroamérica, Sudamérica y el Caribe Aviso FCC**

Este dispositivo cumple con la parte 15 de los reglamentos FCC. La operación está sujeta a las siguientes dos condiciones:  
(1) Este dispositivo no puede ocasionar interferencias que ocasionen daños, y  
(2) este dispositivo puede aceptar cualquier interferencia, incluida una interferencia que pueda ocasionar una operación no deseada. Cualquier cambio o modificación sin autorización a este equipo anulará el derecho del usuario a operarlo.

Este aparato digital de Clase B cumple con la norma canadiense ICES-003.  
CAN ICES-3(B)/NMB-3(B)

#### **● Asistencia técnica (EE.UU. / Canada)**

24/7 Ayuda automatizada en línea:

<http://www.olympusamerica.com/support>

Soporte telefónico al cliente:

Tel. 1-800-622-6372 (Llamada gratuita)

Nuestro teléfono de atención al cliente esta disponible de 9 am a 9 pm (de lunes a viernes)

Correo electrónico: [distec@olympus.com](mailto:distec@olympus.com)

Para los clientes de Europa



La marca «CE» indica que este producto cumple con los requisitos europeos de seguridad, salud, protección del medio ambiente y del usuario. Los productos de marca CE están destinados a la venta en Europa.



Este símbolo [un contenedor de basura tachado con una X en el Anexo IV de WEEE] indica que la recogida de basura de equipos eléctricos y electrónicos deberá tratarse por separado en los países de la Unión Europea.

No tire este equipo a la basura doméstica.

Para el desecho de este tipo de equipos utilice los sistemas de devolución al vendedor y de recogida que se encuentren disponibles.

• **Asistencia técnica al cliente en Europa**

Visite nuestra página web

<http://www.olympus-europa.com>

o llame al:

00800 - 67 10 83 00 (Llamada gratuita)

+49 40 - 237 73 899 (Llamada con coste)

## FR MODE D'EMPLOI

Nous vous remercions pour l'achat de ce produit Olympus. Veuillez lire ce mode d'emploi avant utilisation pour votre sécurité et conserver ces instructions à portée de main pour un usage ultérieur.

### Noms des pièces

- 1 Indicateur de distance
- 2 Bague de mise au point
- 3 Commutateur du limiteur de mise au point
- 4 Commutateur IS
- 5 Bouton L-Fn
- 6 Bague de décoration
- 7 Fixation du trépied
- 8 Parasoleil

### 1 Changement des méthodes de mise au point

Basculez entre AF/MF en faisant glisser la bague de mise au point.

- A** : position dans laquelle l'indicateur de distance ne peut pas être vu **AF/MF**  
Vous pouvez basculer entre AF/MF en utilisant les paramètres de l'appareil photo.
- B** : position dans laquelle l'indicateur de distance peut être vu **MF**

AF ne fonctionne pas. Tournez la bague de mise au point pour ajuster la mise au point.

### 2 Commutateur du limiteur de mise au point

Définit la plage de la distance de la prise de vue. La mise au point est effectuée dans la plage qui est réglée.

### 2 Commutateur IS

- ON** : les fonctions de stabilisation dans l'objectif et l'appareil photo fonctionnent. L'IS fonctionne selon les réglages IS dans l'appareil photo.
- OFF** : les fonctions de stabilisation à la fois dans l'objectif et l'appareil photo sont éteintes.

### À propos des fonctions de stabilisation

Veuillez utiliser la version la plus récente du micro-logiciel pour l'appareil photo.

Le fonctionnement de cette fonction change selon les appareils photos suivants. Pour plus d'informations, veuillez consulter notre page d'accueil.

E-M5, séries E-M10, séries E-P, séries E-PL, séries E-PM

Contactez l'autre fabricant concerné pour monter l'objectif sur l'appareil photo numérique d'un autre fabricant.

## 2 Bouton L-Fn

L'AF cesse de fonctionner lorsque le bouton est enfoncé.

## 3 Retrait de la fixation du trépied et fixation de la bague de décoration

### Retrait de la fixation du trépied :

Tournez le pommeau de la fixation du trépied vers la gauche pour le desserrer ①. Tournez la fixation du trépied vers la gauche, alignez-la sur le repère ② et enlevez-la du corps de l'objectif ③.

### Fixation de la bague de décoration :

Alignez les repères et insérez la bague de décoration ①, puis tournez-la vers la droite jusqu'à ce qu'elle s'arrête ②.

## 4 Comment utiliser le pare-soleil

Tirez-le vers l'extérieur jusqu'à ce qu'il s'arrête ①, puis tournez-le vers la droite ②.

Le pare-soleil ne peut pas être retiré de l'objectif.

### Remarques sur la prise de vue

- Les bords des images risquent d'être coupés si plusieurs filtres sont utilisés ensemble ou si vous utilisez un filtre épais.
- Lors de l'utilisation du flash, la lumière du flash

peut être stoppée par l'objectif, le pare soleil, etc.

- La distance de mise au point peut être modifiée lorsque la méthode de mise au point passe de MF à AF/MF, puis de nouveau à MF. Réglez à nouveau la distance de mise au point.
- L'indicateur de distance ne doit être considéré qu'à titre indicatif.
- Les conditions d'utilisation peuvent diminuer le nombre d'images qui peuvent être prises.
- Ne tenez pas uniquement le boîtier de l'appareil photo sans tenir l'objectif. Les caractéristiques de résistance à l'eau ou les performances optiques risquent de ne pas être maintenues.

### Caractéristiques principales

Monture : montage avec micro Four Thirds

Longueur focale : 300 mm (équivalent à 600 mm sur un appareil photo 35 mm)

Ouverture maximale : f4,0

Angle de vue : 4,1°

Configuration de l'objectif : 10 groupes, 17 lentilles

Commande de diaphragme : f4,0 à f22

Plage de prise de vue : 1,4 m à ∞ (infini)

Réglage de la mise au point : Commutation AF/MF

Poids : 1 270 g (à l'exception du capuchon, de la fixation du trépied et de la bague de décoration)

Dimensions : Dia. max. Ø 92,5 × longueur 227 mm

Parasoleil : Interne

Diamètre de filetage du montage du filtre : Ø 77 mm

Peut être utilisé avec le MC-14

\* Caractéristiques modifiables sans préavis ni obligations de la part du fabricant.

### Précautions : Bien lire la suite



#### **Avertissements : Précautions de sécurité**

- Ne pas regarder le soleil à travers l'objectif. Cela pourrait causer une perte ou des troubles de la vision.
- Ne pas laisser l'objectif sans le bouchon. Si des rayons du soleil sont concentrés à travers l'objectif, un incendie risque de se produire.
- Ne pas pointer l'objectif monté sur l'appareil sur le soleil. Les rayons du soleil seraient concentrés dans l'appareil photo, pouvant provoquer un mauvais fonctionnement ou un incendie.

Micro Four Thirds et le logo Micro Four Thirds sont des marques commerciales ou déposées de OLYMPUS CORPORATION.

### **Pour les utilisateurs en Amérique du Nord, Amérique Centrale, Amérique du Sud et aux Caraïbes**

#### **Notice FCC**

Cet appareil est conforme aux normes de la Section 15 des directives FCC. Son utilisation est soumise aux deux conditions suivantes : (1) Cet appareil ne doit pas causer de brouillage radioélectrique, et (2) cet appareil doit pouvoir résister à toutes les interférences, y compris celles susceptibles d'entraver son bon fonctionnement.

Toute modification non autorisée peut annuler la permission accordée à l'utilisateur de se servir de ce matériel.

Cet appareil numérique de la classe B est conforme à la norme NMB-003 du Canada. CAN ICES-3(B)/NMB-3(B)

#### **• Support technique (États-Unis / Canada)**

Aide en ligne 24/24h, 7/7 jours :

<http://www.olympusamerica.com/support>

Ligne téléphonique de support :

Tél. 1-800-622-6372 (appel gratuit)

Notre centre d'appels clients est ouvert de

9h à 21 heures (du lundi au vendredi) ET

Email : [e-slrpro@olympus.com](mailto:e-slrpro@olympus.com)

Pour les utilisateurs en Europe



La marque «CE» indique que ce produit est conforme aux exigences européennes en matière de sécurité, santé, environnement et protection du consommateur. Les produits avec la marque «CE» sont pour la vente en Europe.



Le symbole [poubelle sur roue barrée d'une croix WEEE annexe IV] indique une collecte séparée des déchets d'équipements électriques et électroniques dans les pays de l'UE. Veuillez ne pas jeter l'équipement dans les ordures domestiques. A utiliser pour la mise en rebut de ces types d'équipements conformément aux systèmes de traitement et de collecte disponibles dans votre pays.

• **Support technique européen**

Visitez notre site à l'adresse  
<http://www.olympus-europa.com>

ou appelez le :

00800 - 67 10 83 00 (appel gratuit)

+49 40 - 237 73 899 (appel payant)



## **BG** ИНСТРУКЦИИ

Благодарим ви за закупуването на този продукт Olympus. За да подситеgurите безопасността си, преди употреба прочетете настоящата инструкция за експлоатация и я запазете за бъдещи справки.

### Наименования на частите

- 1 Индикатор за разстояние
- 2 Гривна за фокусиране
- 3 Ограничител за ключа за фокусиране
- 4 IS ключ
- 5 L-Fn бутон
- 6 Пръстен за декорация
- 7 Стойка за статив
- 8 Сенник на обектива

### **1** Методи за смяна на фокуса

Смяна между AF/MF чрез плъзгане на гривната за фокусиране.

**A:** Позиция, в която индикаторът за разстояние не може да се види **AF/MF**  
Можете да превключите между AF/MF, като използвате настройките на фотоапарата.

**B:** Позиция, в която индикаторът за разстояние може да се види **MF**

AF не работи. Завъртете гривната за фокусиране, за да регулирате фокуса.

### **2** Ограничител за ключа за фокусиране

Задава обхвата на разстоянието за заснемане. Фокусирането е направено в рамките на обхвата, който е зададен.

### **2** IS ключ

**ON:** Функциите за стабилизиране на обектива и фотоапарата са пуснати. IS работи в съответствие с IS настройката на фотоапарата.

**OFF:** Функциите за стабилизиране в обектива и фотоапарата са изключени.

### За функциите за стабилизиране

Моля, използвайте най-новия фърмуер за фотоапарата.

Пускането на тази функция ще се промени при следните фотоапарати. За повече информация, моля, посетете нашата начална страница.

E-M5, E-M10 серия, E-P серия, E-PL серия, E-PM серия

Свържете се с друг производител за монтиране на обектива към цифров фотоапарат на друг производител.

## 2 L-Fn бутон

AF спира да работи, докато бутонът е натиснат.

## 3 Изваждане на стойката за статива и поставяне на пръстена за декорация

### Изваждане на стойката за статива:

Завъртете копчето на стойката за статива наляво, за да го разхлабите ①. Завъртете стойката за статива наляво, подравнете я с маркировката ② и я извадите от корпуса на обектива ③.

### Поставяне на пръстена за декорация:

Подравнете маркировките и поставете пръстена за декорация ①, след което го завъртете надясно, докато спре ②.

## 4 Как да използвате сенника на обектива

Издърпайте го навън, докато спре ①, и след това го завъртете надясно ②.

Сенникът на обектива не може да се извади от обектива.

### Забележки при снимане

- Краищата на снимките може да се повредят, ако се използват повече от един или филтър с плътен пръстен.
- При използване на светкавица светлината може да бъде засенчена от обектива, сенника и пр.

- Фокусното разстояние може да се промени, когато методът за фокусиране се превключи от MF на AF/MF и след това обратно на MF. Нагласете отново фокусното разстояние.
- Индикаторът за разстоянието е даден само като ориентир.
- Условието на използване могат да намалят броя на изображенията, които могат да се заснемат.
- Не дръжте само тялото на фотоапарата, без да държите обектива. Свойството за водоустойчивост или оптичестото изпълнение не могат да се поддържат.

### Основни технически данни

Байонетен пръстен : Байонет Микро Four Thirds  
Фокусно разстояние : 300 mm (еквивалентно на 600 mm при фотоапарат с 35 mm филм)

Макс. диафрагма : f4,0

Ъгъл на

изображението : 4,1°

Конфигурация на обектива : 10 групи, 17 лещи

Контрол на ириса : f4,0 до f22

Обхват на снимане : 1,4 m до ∞ (безкрайност)

Настройка на фокуса : Превключване между AF/MF

Тегло : 1270 g (с изключение на

капачката, стойката за статива и пръстена за декорация)

Размери : Максимален диаметър  
Ø 92,5 × дължина 227 mm

Сенник на обектива : Вършен

Диаметър на резбата за поставяне на филтъра :  
Ø 77 mm

Може да се използва с MC-14

\* Техническите данни подлежат на промяна без предизвестие или задължение от страна на производителя.

**Предпазни мерки: Задължително прочетете следното**

 **Предупреждения: Мерки за безопасност**

- Не гледайте към слънцето през обектива. Това може да причини слепота или увреждане на зрението.
  - Не оставяйте обектива без капачката. Фокусирането на слънчева светлина през обектива може да причини пожар.
  - Не насочвайте обектива на фотоапарата към слънцето. Снопът слънчеви лъчи през обектива ще се фокусира във фотоапарата и може да причини неизправност или пожар.
- Micro Four Thirds и логото на Micro Four Thirds са запазени марки или регистрирани запазени марки на OLYMPUS CORPORATION.

За клиенти в Европа



Маркировката «СЕ» показва, че този продукт отговаря на европейските изисквания за безопасност, здравеопазване, опазване на околната среда и защита на потребителите. Продуктите с маркировка «СЕ» са предназначени за продажба в Европа.



Този символ [зачеркната кофа за боклук според Директивата за отпадъчното електрическо и електронно оборудване WEEE, приложение IV] указва разделното събиране на отпадъчно електрическо и електронно оборудване в страните от ЕС.

Не изхвърляйте уреда заедно с битовите отпадъци. За изхвърлянето на този продукт използвайте системата за връщане и събиране на отпадъци, действаща във вашата страна.

**• Европейска техническа поддръжка за клиенти**

Посетете нашата уебстраница  
<http://www.olympus-europa.com>  
или позвънете на  
тел. 00800 - 67 10 83 00 (безплатно)  
+49 40 - 237 73 899 (таксува се)

## **CS** NÁVOD K POUŽITÍ

Děkujeme vám za zakoupení tohoto výrobku Olympus. Pro vaši bezpečnost si před jeho použitím pozorně přečtěte tento návod a poté jej uložte pro budoucí nahlédnutí.

### Názvy součástí

- 1 Indikátor vzdálenosti
- 2 Zaostřovací kroužek
- 3 Spínač omezovače zaostření
- 4 Spínač vnitřního stabilizátoru
- 5 Tlačítko L-Fn
- 6 Ozdobný kroužek
- 7 Prsteneček se stativovým závitem
- 8 Sluneční clona

### **1** Změna způsobu zaostření

Režimy AF/FM lze přepínat otáčením zaostřovacího kroužku.

**A:** Poloha, ve které se indikátor vzdálenosti nezobrazuje **AF/MF**

Mezi automatickým a ručním zaostřováním lze přepínat pomocí nastavení fotoaparátu.

**B:** Poloha, ve které se indikátor vzdálenosti zobrazuje **MF**

AF nepracuje. Zaostření upravte otáčením

zaostřovacího kroužku.

### **2** Spínač omezovače zaostření

Nastavuje rozsah vzdálenosti fotografování. Zaostření se provádí v rámci nastaveného rozsahu.

### **2** Spínač vnitřního stabilizátoru

**ON:** Stabilizační funkce objektivu a fotoaparátu jsou zapnuty. Vnitřní stabilizátor pracuje dle nastavení ve fotoaparátu.

**OFF:** Stabilizační funkce jak objektivu, tak fotoaparátu jsou vypnuty.

### **O** stabilizačních funkcí

Ve fotoaparátu prosím používejte nejnovější firmware.

Ovládání této funkce se bude měnit u následujících fotoaparátů. Pro více informací prosím navštivte naši domovskou stránku. E-M5, série E-M10, série E-P, série E-PL, série E-PM

Pro nasazení objektivu na digitální fotoaparát jiného výrobce se obraťte na dotyčného výrobce.

### **2** Tlačítko L-Fn

V době stisknutí tohoto tlačítka nefunguje AF.

### **3 Sejmutí prstence se stativovým závitem a upevnění ozdobného kroužku**

#### **Sejmutí prstence se stativovým závitem:**

Otočte tlačítkem prstence se stativovým závitem doleva, abyste jej uvolnili ①. Otočte prstencem se stativovým závitem doleva, aby byl zarovnan se značkou ② a sejměte jej z objektivu ③.

#### **Přípevnění ozdobného kroužku:**

Zarovnejte značky a nasadte ozdobný kroužek ①, poté jím otáčejte doprava, dokud se nezastaví ②.

### **4 Jak používat sluneční clonu**

Vytahujte ji směrem ven, dokud se nezastaví ① a poté jí otočte doprava ②.

Sluneční clonu nelze z objektivu sejmut.

#### **Poznámky ke snímání**

- Při použití silného filtru nebo kombinace více filtrů mohou být oříznuty okraje (rohy) snímků.
- Při použití blesku může být jeho světlo zastíněno objektivem, sluneční clonou atd.
- Zaostřená vzdálenost se může změnit, když je způsob zaostření přepnutý z MF na AF/ MF a pak zpět na MF. Poopravte zaostřenou vzdálenost.

- Indikace vzdálenosti je určena pouze orientačně.
- V závislosti na podmínkách používání se může snížit počet snímků, které lze nasnímat.
- Nedržte pouze tělo fotoaparátu bez přidržování objektivu. Mohla by totiž utrpět vodotěsnost či optický výkon.

#### **Hlavní parametry**

Bajonet	: Bajonet mikro Four Thirds
Ohnisková vzdálenost	: 300 mm (odpovídá 600 mm na kinofilmovém přístroji)
Světelnost	: f4.0
Úhel záběru	: 4.1°
Konfigurace objektivu	: 10 skupin, 17 čoček
Rozsah clony	: f4.0 až f22
Vzdálenost při fotografování	: 1,4 m až ∞ (nekonečno)
Ostření Hmotnost:	Přepínání AF/MF
Hmotnost	: 1 270 g (vyjma krytky, prstence se stativovým závitem a ozdobného kroužku)
Rozměry	: Max. průměr Ø 92,5 × délka 227 mm

Sluneční clona : Vnitřní

Průměr závitů pro nasazení filtru : Ø 77 mm

Lze použít s MC-14

\* Změna technických specifikací bez předchozího upozornění vyhrazena.

### Výstrahy: Přečtěte si následující



#### Varování: Bezpečnostní opatření

- Nedívejte se objektivem do slunce. Mohlo by dojít k oslepnutí nebo poškození zraku.
- Nenechávejte objektiv bez krytky. Pokud se v objektivu sbíhá sluneční světlo, může dojít k požáru.
- Nemiřte objektivem fotoaparátu přímo na slunce. Sluneční paprsky se v objektivu soustředí a mohou fotoaparát poškodit nebo způsobit požár.

Micro Four Thirds a Logo Micro Four Thirds jsou ochranné známky nebo registrované ochranné známky společnosti OLYMPUS CORPORATION.

Pro zákazníky v Evropě



Značka »CE« symbolizuje, že tento produkt splňuje evropské požadavky na bezpečnost, zdraví, životní prostředí a ochranu zákazníka. Výrobky nesoucí značku CE jsou určeny k prodeji v Evropě.



Tento symbol [přeškrtnutý kontejner s kolečky WEEE Annex IV] znamená povinnost třídění elektrotechnického odpadu v zemích EU.



Nevyhazujte prosím zařízení do běžného komunálního odpadu. Při likvidaci vysloužilého zařízení využijte systém sběru tříděného odpadu, který je zavedený ve vaší zemi.

#### • Evropská technická podpora zákazníků

Navštivte naše domovské stránky

<http://www.olympus-europa.com>

nebo volejte:

Tel. 00800 - 67 10 83 00 (zdarma)

+49 40 - 237 73 899 (zpoplatněná linka)

## **DE** **BEDIENUNGSANLEITUNG**

Wir bedanken uns für den Kauf dieses Olympus Produktes. Um einen sachgemäßen und sicheren Gebrauch zu gewährleisten, empfehlen wir Ihnen, diese Anleitung sorgfältig zu lesen und zur späteren Bezugnahme aufzubewahren.

### **Bezeichnung der Teile**

- 1 Entfernungsanzeige
- 2 Schärferring
- 3 Fokusbegrenzungsschalter
- 4 IS-Schalter
- 5 L-Fn-Taste
- 6 Dekorationsring
- 7 Stativanschluss
- 8 Gegenlichtblende

### **1 Ändern des Scharfstellverfahrens**

Wechseln Sie zwischen AF/MF durch Verschieben des Schärferrings.

- A:** Position, in der die Entfernungsanzeige **AF**/**MF** nicht mehr gesehen werden kann  
Sie können mit den Kameraeinstellungen zwischen AF/MF umschalten.
- B:** Position, in der die Entfernungsanzeige **MF** gesehen werden kann.

AF nicht möglich. Drehen Sie den Schärferring, um die Schärfe einzustellen.

### **2 Fokusbegrenzungsschalter**

Stellt den Bereich der Motiventfernung fest. Die Scharfeinstellung findet innerhalb des eingestellten Bereichs statt.

### **2 IS-Schalter**

- ON:** Die Stabilisierungsfunktionen in Objektiv und Kamera sind aktiv. Das IS funktioniert je nach IS-Einstellungen in der Kamera.
- OFF:** Die Stabilisierungsfunktionen in Objektiv und Kamera sind ausgeschaltet.

### **Stabilisierungsfunktionen**

Verwenden Sie bitte die aktuellste Firmware für die Kamera.

Diese Funktion ändert sich für die folgenden Kameras. Weitere Informationen finden Sie auf unserer Homepage.

E-M5, E-M10-Serie, E-P-Serie, E-PL-Serie, E-PM-Serie

Möchten Sie das Objektiv an einer anderen Kamera verwenden, wenden Sie sich an den jeweiligen Hersteller.

## **2** L-Fn-Taste

Der AF funktioniert nicht, solange die L-Fn-Taste gedrückt wird.

## **3** Entfernen des Stativanschlusses und Anbringen des Dekorationsrings

### **Entfernen des Stativanschlusses:**

Drehen Sie den Knopf am Stativanschluss nach links, um ihn zu lösen ①. Drehen Sie den Stativanschluss nach links, richten Sie ihn an der Markierung ② aus und entfernen Sie ihn vom Objektivtubus ③.

### **Anbringen des Dekorationsrings:**

Richten Sie die Markierungen aneinander aus und führen Sie den Dekorationsring ein ①, drehen Sie ihn anschließend bis zum Anschlag nach rechts ②.

## **4** Verwenden der Gegenlichtblende

Ziehen Sie die Gegenlichtblende bis zum Anschlag nach außen ①, und drehen Sie diese anschließend nach rechts ②.

Die Gegenlichtblende kann nicht vom Objektiv abgenommen werden.

### **Hinweise zum Fotografieren**

- Beim Verwenden von mehr als einem Filter kann es zu Randabschattungen kommen.

- Beim Verwenden des eingebauten Blitzgerätes kann es zu Abschattungen durch das Objektiv, oder der Gegenlichtblende kommen.
- Die eingestellte Schärfe ändert sich eventuell, wenn die Scharfstellmethode von „MF“ auf „AF/MF“ und wieder zurück auf „MF“ geändert wird. Stellen Sie in diesem Fall die Schärfe wieder wie gewünscht ein.
- Die Entfernungsanzeige ist nur als Orientierungshilfe gedacht.
- Je nach Einsatzbedingungen kann die Anzahl der Bilder, die aufgenommen werden können, geringer sein.
- Halten Sie nicht nur das Kameragehäuse fest, ohne das Objektiv abzustützen. Die Wasserfestigkeit oder die optische Leistung können beeinträchtigt werden.

### **Technische Daten**

Fassung	: Micro Four Thirds-Bajonett
Brennweite	: 300 mm (entspricht einem 600 mm Objektiv an einer 35 mm-Kamera)
Max. Blendenwert	: f4,0
Bildwinkel	: 4.1°
Optische Konstruktion	: 10 Gruppen, 17 Linsen
Blendenskala	: f4,0 bis f22
Entfernung	: 1,4 m bis ∞ (unendlich)
Scharfstellung	: AF/MF-Umschaltung



Gewicht : 1.270 g (außer dem Deckel,  
Stativanschluss und Dekorationsring)  
Abmessungen : Max. Durchmesser Ø 92.5 ×  
Länge 227 mm

Gegenlichtblende: Intern  
Filtergewindedurchmesser: Ø 77 mm  
Kann mit dem MC-14 verwendet werden

\* Änderungen der technischen Daten ohne  
Vorankündigung des Herstellers jederzeit  
vorbehalten.

**Sicherheitshinweise: Bitte unbedingt die  
nachfolgenden Informationen lesen**



**Achtung: Sicherheitshinweise**

- Das Objektiv nicht direkt auf die Sonne ausrichten. Dies kann zur Erblindung oder Sehschäden führen.
- Das Objektiv nur mit angebrachten Objektivdeckeln aufbewahren. Falls Sonnenstrahlen durch das Objektiv gebündelt werden, besteht Feuergefahr!
- Niemals das an der Kamera montierte Objektiv direkt auf die Sonne richten. Andernfalls können die einfallenden Sonnenstrahlen optisch stark gebündelt werden, sodass schwere Schäden auftreten können und / oder Feuergefahr besteht.

Micro Four Thirds und das Micro Four Thirds- Logo sind Warenzeichen bzw. eingetragene Warenzeichen der OLYMPUS CORPORATION.

Für Europa



Das „CE“-Zeichen bestätigt, dass dieses Produkt mit den europäischen Bestimmungen für Sicherheit, Gesundheit, Umweltschutz und Personenschutz übereinstimmt. Mit dem „CE“-Zeichen ausgewiesene Produkte sind für Europa vorgesehen.



Dieses Symbol [durchgestrichene Mülltonne nach WEEE Anhang IV] weist auf die getrennte Rücknahme elektrischer und elektronischer Geräte in EU-Ländern hin. Bitte werfen Sie das Gerät nicht in den Hausmüll. Informieren Sie sich über das in Ihrem Land gültige Rücknahmesystem und nutzen dieses zur Entsorgung.

**• Technische Unterstützung für Kunden  
in Europa**

Bitte besuchen Sie unsere Internetseite  
<http://www.olympus-europa.com>  
oder wenden Sie sich telefonisch unter einer  
dieser Rufnummern an uns:  
00800 - 67 10 83 00 (gebührenfrei)  
+49 40 - 237 73 899 (gebührenpflichtig)

## DA BETJENINGSVEJLEDNING

Tak fordi du valgte dette Olympus-produkt. For at garantere din sikkerhed skal du læse betjeningsvejledningen inden brug, og sørge for at have den parat til senere brug.

### Delenes betegnelser

- 1 Afstandsindikator
- 2 Fokuseringsring
- 3 Fokusgrænsekontakt
- 4 IS-kontakt
- 5 Knappen L-Fn
- 6 Dekorationsring
- 7 Stativgevind
- 8 Modlysblænde

### 1 Ændring af fokusmetoder

Skift mellem AF/MF ved at skubbe fokuseringsringen.

**A:** Position, hvor afstandsindikatoren ikke er synlig **AF/MF**

Du kan skifte mellem AF/MF ved hjælp af kameraindstillingerne.

**B:** Position, hvor afstandsindikatoren er synlig **MF**  
AF er ikke slået til. Drej fokuseringsringen for at justere fokus.

### 2 Fokusgrænsekontakt

Indstiller området for fotograferingsafstand. Fokuseringen udføres inden for det indstillede område.

### 2 IS-kontakt

**ON:** Stabiliseringsfunktionerne i optikken og kameraet er slået til. IS fungerer i henhold til IS-indstillingen på kameraet.

**OFF:** Stabiliseringsfunktionerne i både optikken og kameraet er slået fra.

### Om stabiliseringsfunktionerne

Anvend den nyeste firmware til kameraet. Anvendelse af denne funktion ændres på følgende kameraer. For yderligere information, se vores hjemmeside.

E-M5, E-M10-serien, E-P-serien, E-PL-serien, E-PM-serien

Hvis digitalkameraet er fra en anden producent, skal du kontakte denne for montering af optikken.

### 2 Knappen L-Fn

AF holder op med at virke, mens der trykkes på knappen.

### **3 Fjernelse af stativgevind og montering af dekorationsring**

#### **Fjernelse af stativgevindet:**

Drej grebet på stativgevindet til venstre for at løsne det ①. Drej stativgevindet til venstre, få det til at flugte med mærket ②, og fjern det fra optikkens kabinet ③.

#### **Montering af dekorationsringen:**

Få mærkerne til at flugte, indsæt dekorationsringen ①, og drej den derefter til højre, indtil den stopper ②.

### **4 Sådan anvender du modlysblænden**

Træk den udad, indtil den stopper ①, og drej den derefter til højre ②.

Modlysblænden kan ikke fjernes fra optikken.

#### **Bemærkninger vedr. optagelse**

- Billedets kanter bliver skåret væk, hvis der bruges mere end et filter, eller hvis der bruges et tykt filter.
- Ved brug af flash, kan optik, modlysblænde osv. skygge for lyset fra denne.
- Fokusafstanden ændrer sig muligvis, når der skiftes fokuseringsmetode fra MF til AF/MF og derefter tilbage til MF. Justér fokusafstanden igen.

- Afstandsindikatoren er kun vejledende.
- Brugsvilkårene kan nedsætte antallet af billeder, der kan tages.
- Hold ikke udelukkende fast i kamerahuset uden at holde fast i optikken. Vandtæthed eller optisk ydeevne kan muligvis ikke opretholdes.

#### **Tekniske data**

Bajonet	: Mikro Four Thirds-fatning
Brændvidde	: 300 mm (svarende til 600 mm med et 35 mm kamera)
Lysstyrke	: f4,0
Synsvinkel	: 4,1°
Opbygning	: 10 grupper, 17 linser
Blændeområde	: f4,0 til f22
Arbejdsområde	: 1,4 m til ∞ (uendelig)
Fokusering	: Skift mellem AF / MF
Vægt	: 1.270 g (eksklusive dæksel, stativgevind og dekorationsring)
Mål	: Maks dia. Ø 92,5 × længde 227 mm
Modlysblænde	: Indbygget
Filtergevind diameter	: Ø 77 mm
Kan anvendes med	MC-14

\* Ret til ændringer i de tekniske data uden varsel forbeholdes af fabrikanten.

### Forholdsregler: Husk at læse følgende



#### Advarsler: Sikkerhedsforskrifter

- Se ikke mod solen gennem optikken.  
Man kan blive blind eller få ødelagt synet.
- Efterlad ikke optikken uden dækslet. Hvis der trænger sollys gennem optikken, kan det føre til brand.
- Ret ikke optikken direkte mod solen. Sollyset samles i optikken og fokuseres inde i kameraet, hvilket kan føre til funktionsfejl eller brand.

Micro Four Thirds og Micro Four Thirds logoet er varemærker eller registrerede varemærker tilhørende OLYMPUS CORPORATION.

#### Til brugere i Europa



»CE«-mærket viser at dette produkt overholder de europæiske krav vedrørende sikkerhed, helbred, miljø samt brugerbeskyttelse. Produkter med CE-mærke er beregnet til salg i Europa.



Dette symbol [en skraldespand med et kryds over] betyder, at elektrisk /elektronisk affald indsamles separat.

Det må derfor ikke bortskaffes med dagrenovationen.

Man skal benytte det retur- og indsamlingssystem, der findes i det pågældende land.

#### • Teknisk kundeservice i Europa

Besøg vores hjemmeside

<http://www.olympus-europa.com>

eller ring:

Tlf. 00800 - 67 10 83 00 (gratisnummer)

+49 40 - 237 73 899 (betalingsnummer)

## **ET** JUHISED

Täname, et ostsite Olympuse objektiivi. Enne objektiivi kasutamist lugege palun käesolev kasutusjuhend hoolikalt läbi ja hoidke see käepärast ka edaspidiseks kasutamiseks.

### **Osade nimetused**

- 1 Vahemaa näidik
- 2 Fokuseerimisrõngas
- 3 Teravustamise piirlüliti
- 4 IS-lüliti
- 5 Nupp L-Fn
- 6 Dekoratiivrõngas
- 7 Statiivi kinnitus
- 8 Objektiivi varjuk

### **1 Teravustamise meetodi muutmine**

Režiimide AF/MF vahel vahetamiseks libistage fokuseerimisrõngast.

**A:** Asend, milles vahemaa näidik ei ole nähtav **AF/MF**

Režiimide AF/MF vahel vahetamiseks saab kasutada kaamera sätteid.

**B:** Asend, milles vahemaa näidik on nähtav **MF**  
AF ei tööta. Teravustamise reguleerimiseks pöörake fokuseerimisrõngast.

### **2 Teravustamise piirlüliti**

Määrab pildistamiskauguse vahemiku.

Teravustamine toimub selles määratud vahemikus.

### **2 IS-lüliti**

**ON:** stabiliseerimisfunktsioonid objektiivis ja kaameras töötavad. IS töötab vastavalt IS-i sättele kaameras.

**OFF:** stabiliseerimisfunktsioonid objektiivis ja kaameras on välja lülitatud.

### **Stabiliseerimisfunktsioonidest**

Palun kasutage kaameraga uusimat püsivara.

Selle funktsiooni töö muutub alljärgnevates kaamerates. Täpsemalt vt meie kodulehelt.

Seeriad E-M5, E-M10, E-P, E-PL, E-PM

Objektiivi muu tootja digitaalkaamerale paigaldamiseks pöörduge antud tootja poole.

### **2 Nupp L-Fn**

Selle nupu vajutamise ajal AF ei tööta.

### **3 Statiivi kinnituse eemaldamine ja dekoratiivrõnga kinnitamine**

#### **Statiivi kinnituse eemaldamine**

Pöörake statiivi kinnituse nuppu selle lõdvendamiseks vasakule ①. Pöörake statiivi kinnitust vasakule, joondage see märgiga ② ning eemaldage see objektiivi korpuselt ③.

#### **Dekoratiivrõnga kinnitamine**

Joondage märgid ja sisestage dekoratiivrõngas ①, edasi pöörake seda paremale kuni peatumiseni ②.

### **4 Objektiivi varjuki kasutamine**

Tõmmake seda väljapoole kuni peatumiseni (1) ning seejärel pöörake seda paremale ②. Objektiivi varjuki ei saa objektiivilt eemaldada.

#### **Märkused pildistamise kohta**

- Kui kasutate rohkem kui ühte filtrit või paksu filtrit, siis võidakse pildi servad ära lõigata.
- Välgu kasutamisel võib objektiiv, päikesevarjuk, vms. välgu valguse blokeerida.
- Teravustamiskaugus võib muutuda teravustamismeetodi MF-ilt AF/MF-ile ja seejärel tagasi MF-ile lülitamisel. Reguleerige teravustamiskaugus uuesti.

- Vahemaa näidik on mõeldud ainult abivahendiks.
- Kasutustingimused võivad tehtavate piltide arvu vähendada.
- Ärge hoidke ainult kaamera korpusi ilma objektiivi hoidmata. Kannatada võivad veekindluse näitajad või optilised töomadused.

#### **Peamised tehnilised andmed**

Kinnitus	: Micro Four Thirds
Fookuskaugus	: 300 mm (ekvivalentne 600 mm-ga 35 mm kaameral)
Maksimaalne ava	: f4,0
Pildinurk	: 4,1°
Objektiivi läätsede rühmitus	: 17 lääts 10 grupis
Diafragma vahemik	: f4,0 kuni f22
Pildistamiskaugus	: 1,4 m kuni ∞ (lõpmatuseni)
Teravustamine	: valik AF/MF
Kaal	: 1 270 g (ilma kaane, statiivi kinnituse ja dekoratiivrõngata)
Mõõtmed	: maksimaalne diameeter Ø 92,5 × pikkus 227 mm
Objektiivi varjuk	: seesmine

Filtri kinnituskeerme diameeter : Ø 77 mm  
Saab kasutada koos MC-14-ga

\* Tehnilised andmed võivad muutuda ilma tootjapoolse etteatamiseta ja tootjapoolsete kohustusteta.

### Ettevaatusabinõud. Lugege tähelepanelikult!



#### Hoiatused. Ettevaatusabinõud

- Ärge vaadake läbi objektiivi päikest. See võib põhjustada pimedaks jäämist või nägemise halvenemist.
- Ärge hoidke objektiivi ilma katteta. Kui päikesevalgus koondub objektiivis, võib see põhjustada tulekahju.
- Ärge suunake kaamera objektiivi päikese poole. Päikesekiired koonduvad kaamera sisemuses objektiivis ja fookuses, põhjustades rikke või tulekahju.

Micro Four Thirds ja Micro Four Thirds logo on ettevõtte OLYMPUS CORPORATION kaubamärgid või registreeritud kaubamärgid.

#### Euroopa klientidele



CE-märk näitab, et toode vastab Euroopa ohutus-, tervise-, keskkonna- ja kliendikaitse nõuetele. CE-märgiga tooted on müümiseks Euroopas.



See sümbol [maha tõmmatud ratastega prügikast WEEE IV lisa] tähistab elektriliste ja elektrooniliste seadmete eraldi kogumist ELi riikides. Ärge visake seda seadet olmeprahi hulka.

Tootest vabanemiseks kasutage teie riigis kehtivaid tagastus- ja jäätmekogumissüsteeme.

#### • Euroopa tehniline klienditugi

Külastage palun meie kodulehte  
<http://www.olympus-europa.com>  
või helistage:

tel 00800 - 67 10 83 00 (tasuta number)  
+49 40 - 237 73 899 (tasuline)

## **F** KÄYTTÖOHJEET

Kiitos, että olet ostanut Olympus-tuotteen. Turvallisuutesi varmistamiseksi lue nämä käyttöohjeet ennen käyttöä ja säilytä käyttöohjeita helposti saatavilla.

### **Osien nimet**

- 1 Etäisyysilmaisin
- 2 Tarkennusrengas
- 3 Tarkennuksen rajoituskytkin
- 4 IS-kytkin
- 5 L-Fn-painike
- 6 Somisterengas
- 7 Kolmijalan kiinnityspaikka
- 8 Vastavalosuoja

### **1 Tarkennustapojen vaihtaminen**

Vaihda AF/MF-tilojen välillä liu'uttamalla tarkennusrengasta.

**A:** Asento, jossa etäisyysilmaisin ei näy **AF/MF**  
Voit vaihtaa AF/MF-tilojen välillä käyttämällä kameran asetuksia.

**B:** Asento, jossa etäisyysilmaisin näkyy **MF**  
AF ei ole käytössä. Säädä tarkennusta kiertämällä tarkennusrengasta.

### **2 Tarkennuksen rajoituskytkin**

Määrittää kuvausetaisyysalueen. Kamera tarkentaa määritetyn alueen sisällä.

### **2 IS-kytkin**

**ON:** Objektiivin ja kameran vakauttamistoiminnot ovat käytössä. IS toimii kameran IS-asetusten mukaan.

**OFF:** Sekä objektiivin että kameran vakauttamistoiminnot ovat pois päältä.

### **Vakauttamistoiminnoista**

Käytä kameran uusinta laiteohjelmistoa.

Tämän toiminnon toiminta muuttuu seuraavissa kameroissa. Katso lisätietoja verkkosivuiltamme. E-M5, E-M10-sarja, E-P-sarja, E-PL-sarja, E-PM-sarja

Jos haluat kiinnittää objektiivin toisen valmistajan digikameraan, ota yhteyttä kyseisen kameran valmistajaan.

### **2 L-Fn-painike**

AF ei toimi, kun painiketta pidetään painettuna.



### **3 Kolmijalan kiinnityspaikan irrottaminen ja somisterenkaan kiinnittäminen**

#### **Kolmijalan kiinnityspaikan irrottaminen:**

Käännä kolmijalan kiinnityspaikan nuppia vasemmalle löysätäksesi sitä ①. Käännä kolmijalan kiinnityspaikkaa vasemmalle, kohdista se merkin ② kanssa, ja irrota se objektiivin rungosta ③.

#### **Somisterenkaan kiinnittäminen:**

Kohdista merkit ja aseta somisterengas paikoilleen ① ja käännä sitä sitten oikealle, kunnes se pysähtyy ②.

### **4 Vastavalosuojan käyttö**

Vedä vastavalosuojaa ulospäin, kunnes se pysähtyy ①, ja käännä sitä sitten oikealle ②. Vastavalosuojaa ei voi irrottaa objektiivista.

#### **Ota huomioon kuvatessasi**

- Kuvan kulmat voivat leikkautua pois, mikäli käytetään enemmän kuin yhtä suodatinta tai käytetään paksua suodatinta.
- Huomioi salamaa käyttäessäsi ettei esim. pidempi objektiivi tai sen vastavalosuojaja tule salaman eteen.

- Tarkennusetäisyys voi muuttua, kun tarkennustapaa muutetaan asetuksesta MF asetukseen AF/MF ja takaisin asetukseen MF. Säädä tarkennusetäisyys uudelleen.
- Tarkennusilmaisim on tarkoitettu vain suuntaa antavaksi.
- Käyttöolosuhteet voivat rajoittaa otettavien kuvien määrää.
- Älä pidä kiinni pelkästä kameran rungosta pitämättä samalla kiinni objektiivista. Vedenkestävyysominaisuudet ja optimaalinen suorituskyky voivat ajan myötä heikentyä.

#### **Tuotetiedot**

Kiinnitys	: Micro Four Thirds-kiinnitys
Polttoväli	: 300 mm (vastaa 600 mm objektiivia 35 mm:n kamerassa)
Maksimiauikko	: f4,0
Kuvakulma	: 4,1°
Objektiivin rakenne	: 10 ryhmää, 17 elementtiä
Himentimen säätö	: f4,0 – f22
Kuvausetäisyys	: 1,4 m – ∞ (ääretön)
Tarkennuksen säätö	: AF/MF vaihto
Paino	: 1 270 g (ilman suojusta, kolmijalan kiinnityspaikkaa ja somisterengasta)

Mitat : Maks. läpim. Ø 92,5 mm ×  
pituus 227 mm

Vastavalosuoja : Sisäinen

Suodattimen kiinnityskierteen läpimitta : Ø 77 mm

Voidaan käyttää MC-14:n kanssa

\* Teknisiä tietoja voidaan muuttaa ilman  
ennakkoilmoitusta tai sitoumusta valmistajan  
taholta.

### Varoimet: Lue seuraavat kohdat



#### Varoitukset: Turvallisuusohjeet

- Älä katso objektiivin läpi aurinkoon.  
Se voi aiheuttaa sokeutumisen tai näön  
huononemisen.
- Älä jätä objektiivia ilman suojusta.  
Mikäli auringonvalo keskittyy objektiivin läpi,  
se saattaa aiheuttaa tulipalon.
- Älä osoita kameran objektiivia suoraan kohti  
aurinkoa. Auringonvalo keskittyy objektiivissa  
ja tarkentuu kameran sisään aiheuttaen  
mahdollisesti toimintahäiriön tai palovaurion.

Micro Four Thirds ja Micro Four Thirds  
-logo ovat OLYMPUS CORPORATION  
tavaramerkkejä tai rekisteröityjä tavaramerkkejä.

### Asiakkaille Euroopassa



“CE“-merkki osoittaa, että tämä  
tuote täyttää Euroopassa voimassa  
olevat turvallisuutta, terveyttä,  
ympäristöä ja kuluttajansuojaa  
koskevat vaatimukset. CE-merkityt  
tuotteet on tarkoitettu Euroopan  
markkinoille.



Tämä symboli (WEEE-direktiivin  
liitteen IV mukainen roskakorisympäli)  
tarkoittaa sähkö- ja elektroniikkaromun  
erilliskeräystä EU-maissa.  
Älä heitä tätä laitetta tavallisen  
talousjätteen joukkoon.  
Käytä tuotetta hävittäessäsi hyväksesi  
maassasi käytössä olevia palautus- ja  
keräysjärjestelmiä.

### • Tekninen asiakaspalvelu Euroopassa

Vieraile verkkosivuillamme  
<http://www.olympus-europa.com>  
tai soita:

00800 - 67 10 83 00 (maksuton)  
+49 40 - 237 73 899 (maksullinen)

## **EL** ΟΔΗΓΙΕΣ

Σας ευχαριστούμε για την αγορά αυτού του προϊόντος Olympus. Για την ασφάλειά σας, διαβάστε αυτό το εγχειρίδιο οδηγιών πριν από τη χρήση και φυλάσσετε το σε προσπίο μέρος για μελλοντική χρήση.

### **Ονόματα εξαρτημάτων**

- 1 Δείκτης απόστασης
- 2 Δακτύλιος εστίασης
- 3 Διακόπτης περιοριστή εστίασης
- 4 Διακόπτης IS
- 5 Κουμπί L-Fn
- 6 Διακοσμητικός δακτύλιος
- 7 Βάση τριπόδου
- 8 Παρασολείγ φακού

### **1 Αλλαγή μεθόδων εστίασης**

Κάντε εναλλαγή ανάμεσα σε AF/MF σύροντας τον δακτύλιο εστίασης.

**A:** Θέση **AF/MF** στην οποία ο δείκτης απόστασης δεν είναι ορατός. Μπορείτε να κάνετε εναλλαγή μεταξύ των AF/MF χρησιμοποιώντας τις ρυθμίσεις της φωτογραφικής μηχανής.

**B:** Θέση **MF** στην οποία ο δείκτης απόστασης είναι ορατός. Το AF δεν λειτουργεί. Περιστρέψτε τον δακτύλιο εστίασης για να ρυθμίσετε την εστίαση.

### **2 Διακόπτης περιοριστή εστίασης**

Ρυθμίζει το εύρος της απόστασης της φωτογράφισης. Η εστίαση γίνεται εντός του εύρους που έχει οριστεί.

### **2 Διακόπτης IS**

**ON:** Οι λειτουργίες σταθεροποίησης στον φακό και στη φωτογραφική μηχανή λειτουργούν. Το IS λειτουργεί σύμφωνα με τη ρύθμιση IS στη φωτογραφική μηχανή.

**OFF:** Οι λειτουργίες σταθεροποίησης στον φακό και στη φωτογραφική μηχανή είναι απενεργοποιημένες.

### **Σχετικά με τις λειτουργίες σταθεροποίησης**

Παρακαλώ χρησιμοποιήστε την τελευταία έκδοση firmware για την φωτογραφική μηχανή. Η συγκεκριμένη λειτουργία θα αλλάξει στις παρακάτω φωτογραφικές μηχανές. Για περισσότερες πληροφορίες, επισκεφθείτε την αρχική μας σελίδα. E-M5, σειρά E-M10, σειρά E-P, σειρά E-PL, σειρά E-PM Για να τοποθετήσετε τον φακό σε ψηφιακή φωτογραφική μηχανή άλλου κατασκευαστή, επικοινωνήστε με τον συγκεκριμένο κατασκευαστή.

### **2 Κουμπί L-Fn**

Το AF σταματά να λειτουργεί όσο είναι πατημένο το κουμπί.

### **3 Αφαίρεση της βάσης τριπόδου και τοποθέτηση του διακοσμητικού δακτυλίου**

#### **Αφαίρεση της βάσης τριπόδου:**

Γυρίστε τη λαβή της βάσης τριπόδου προς τα αριστερά για να την ξεβιδώσετε ①. Γυρίστε τη βάση τριπόδου προς τα αριστερά, ευθυγραμμίστε τη με το σημάδι ②, και αφαιρέστε την από το σώμα του φακού ③.

#### **Τοποθέτηση του διακοσμητικού δακτυλίου:**

Ευθυγραμμίστε τα σημάδια και εισάγετε τον διακοσμητικό δακτύλιο ①, στη συνέχεια γυρίστε τον προς τα δεξιά μέχρι να σταματήσει ②.

### **4 Πώς να χρησιμοποιήσετε το παρασολέιγ φακού**

Τραβήξτε το προς τα έξω έως ότου σταματήσει ①, και στη συνέχεια γυρίστε το προς τα δεξιά ②. Το παρασολέιγ φακού δεν μπορεί να αφαιρεθεί από τον φακό.

#### **Σημειώσεις σχετικά με τη λήψη**

- Εάν χρησιμοποιείτε περισσότερα από ένα φίλτρα ή ένα παχύ φίλτρο, ενδέχεται να περικοπούν (σκιαστούν) οι άκρες των φωτογραφιών.
- Όταν χρησιμοποιείτε φλας, το φως του φλας μπορεί να εμποδιστεί από το σώμα του

φακού, το παρασολέιγ φακού κ.τ.λ.

- Η εστιακή απόσταση ενδέχεται να μεταβληθεί όταν ο τρόπος εστίασης αλλάζει από MF σε AF/MF και ξανά σε MF. Επαναρρυθμίστε την απόσταση εστίασης.
- Η ένδειξη απόστασης πρέπει να χρησιμοποιείται μόνο ως οδηγός.
- Οι συνθήκες χρήσης ενδέχεται να ελαττώσουν τον αριθμό των εικόνων που είναι δυνατό να καταγραφούν.
- Μην κρατάτε μόνο το σώμα της φωτογραφικής μηχανής χωρίς να κρατάτε τον φακό. Το χαρακτηριστικό της αντοχής στο νερό ή η οπτική απόδοση ενδέχεται να αλλοιωθούν.

#### **Βασικά τεχνικά χαρακτηριστικά**

Μοντούρα	: μοντούρα Micro Four Thirds
Εστιακή απόσταση:	300 mm (αντιστοιχεί σε φακό 600 mm μηχανής 35 mm)
Μέγ. διάφραγμα	: f4,0
Γωνία εικόνας	: 4,1°
Στοιχεία φακού	: 10 ομάδες, 17 φακοί
Έλεγχος ίριδας	: f4,0 έως f22
Απόσταση λήψης:	1,4 m έως ∞ (άπειρο)
Ρύθμιση εστίασης:	Διακόπτης AF/MF
Βάρος	: 1.270 g (χωρίς το καπάκι, τη

βάση τριπόδου και τον δακτύλιο διακόσμησης)

Διαστάσεις : Μέγ. διάμ. Ø 92,5 × μήκος 227 mm

Παρασολέγ φακού: Εσωτερικό

Διάμετρος σπειρώματος υποδοχής φίλτρου: Ø 77 mm

Μπορεί να χρησιμοποιηθεί με το MC-14

\* Τα τεχνικά χαρακτηριστικά υπόκεινται σε αλλαγές χωρίς προηγούμενη ειδοποίηση ή υποχρέωση εκ μέρους του κατασκευαστή.

#### Προειδοποιήσεις: Προληπτικά μέτρα ασφάλειας

 **Προειδοποιήσεις: Προληπτικά μέτρα ασφάλειας**

- Μην κοιτάτε τον ήλιο μέσω του φακού. Ενδέχεται να προκληθεί τύφλωση ή μερική απώλεια όρασης.
- Μην αφήνετε τον φακό χωρίς το κάλυμμα. Αν το ηλιακό φως συγκλίνει μέσω του φακού, ενδέχεται να προκληθεί πυρκαγιά.
- Μη στρέψετε τον φακό της μηχανής στον ήλιο. Το ηλιακό φως θα συγκλίνει στον φακό και θα εστιαστεί μέσα στη μηχανή, με ενδεχόμενο να προκληθεί δυσλειτουργία ή φωτιά.

Η ονομασία Micro Four Thirds και το λογότυπο Micro Four Thirds είναι εμπορικά σήματα ή κατοχυρωμένα εμπορικά σήματα της OLYMPUS CORPORATION.

Για πελάτες στην Ευρώπη



Το σήμα «CE» υποδεικνύει ότι το προϊόν αυτό πληροί τα Ευρωπαϊκά πρότυπα που αφορούν την ασφάλεια, την υγεία, την προστασία του περιβάλλοντος και του καταναλωτή. Τα προϊόντα με το σήμα CE προορίζονται για πώληση στην Ευρώπη.



Το σύμβολο αυτό [διαγραμμένος κάδος απορριμμάτων ΑΗΗΕ, παράρτημα IV] υποδεικνύει ότι απαιτείται ξεχωριστή συλλογή των αποβλήτων ηλεκτρικού και ηλεκτρονικού εξοπλισμού στις χώρες της Ε.Ε. Μην απορρίπτετε τον εξοπλισμό στα οικιακά απορρίμματα. Χρησιμοποιείτε τα διαθέσιμα συστήματα επιστροφής και συλλογής της χώρας σας για την απόρριψη του παρόντος προϊόντος.

#### • Τεχνική υποστήριξη πελατών στην Ευρώπη

Επισκεφθείτε την ιστοσελίδα μας στη διεύθυνση <http://www.olympus-europa.com>

ή καλέστε:

Τηλ. 00800 - 67 10 83 00 (χωρίς χρέωση)  
+49 40 - 237 73 899 (με χρέωση)

## HR UPUTE

Zahvaljujemo vam na kupnji ovog Olympusovog proizvoda. Radi vaše sigurnosti pročitajte ovaj priručnik s uputama prije upotrebe i spremite ga za kasnije konzultiranje.

### Nazivi dijelova

- 1 Pokazatelj udaljenosti
- 2 Prsten za fokusiranje
- 3 Sklopka limitatora fokusa
- 4 IS sklopka
- 5 L-Fn tipka
- 6 Ukasni prsten
- 7 Priključak za tronožac
- 8 Sjenilo objektiva

### 1 Promjena načina fokusiranja

Promijenite između AF/MF pomicanjem prstena za fokusiranje.

**A:** Položaj u kojem se pokazatelj udaljenosti ne može vidjeti **AF/MF**

Možete mijenjati između AF/MF pomoću postavki fotoaparata.

**B:** Položaj u kojem se pokazatelj udaljenosti može vidjeti **MF**

AF ne radi. Da biste izoštrili, okrećite prsten

za fokusiranje.

### 2 Sklopka limitatora fokusa

Postavite raspon udaljenosti fotografiranja. Izoštavanje se vrši unutar postavljenog raspona.

### 2 IS sklopka

**ON:** Funkcije stabiliziranja u objektivu i fotoaparatu su uključene. IS radi u skladu s IS postavkama fotoaparata.

**OFF:** Funkcije stabiliziranja u objektivu i fotoaparatu su isključene.

### O funkcijama stabiliziranja

Molimo koristite najnoviji firmware za fotoaparat. Rad ove funkcije će se promijeniti u sljedećim fotoaparatima. Za više informacija, molimo posjetite našu početnu internetsku stranicu. E-M5, E-M10 serija, E-P serija, E-PL serija, E-PM serija

Kontaktirajte drugog proizvođača za montiranje objektiva na digitalni fotoaparat drugog proizvođača.

### 2 L-Fn tipka

AF ne radi dok je pritisnuta tipka.

### **3 Uklanjanje priključka za tronožac i pričvršćivanje ukrasnog prstena**

#### **Uklanjanje priključka za tronožac:**

Okrenite glavu priključka za tronožac ulijevo kako biste je otpustili ①. Okrenite priključak za tronožac ulijevo, poravnajte ga s oznakom ② i uklonite ga s tijela objektivu ③.

#### **Pričvršćivanje ukrasnog prstena:**

Poravnajte oznake i umetnite ukrasni prsten ①, a zatim ga okrenite udesno dok se ne zaustavi ②.

### **4 Kako pričvrstiti sjenilo objektivu**

Povucite ga prema van dok se ne zaustavi ①, a zatim ga okrenite udesno ②.

Sjenilo objektivu se ne može ukloniti s objektivu.

#### **Napomene o snimanju**

- Rubovi slika mogu biti odrezani ako se koristi više filtera ili ako se koristi debeli filter.
- Prilikom korištenja bljeskalice, bljesak može biti zaklonjen tijelom objektivu, sjenilom objektivu, itd.
- Daljina fokusa može se promijeniti kad se način fokusiranja promijeni iz MF u AF/MF i onda opet u MF. Ponovno podesite daljinu fokusa.
- Indikator udaljenosti služi samo u svrhu orijentacije.

- Uvjeti uporabe mogu smanjiti broj slika koje se mogu snimiti.
- Nemojte držati samo tijelo fotoaparata bez istovremenog držanja objektivu. Vodonepropusno svojstvo ili optičke performanse ne mogu se održati.

#### **Osnovni tehnički podaci**

- Navoj objektivu : Mikro Four Thirds navoj  
Žarišna duljina : 300 mm (odgovara objektivu od 600 mm na 35-milimetarskom fotoaparatu)  
Maks. otvor objektivu : f4,0  
Vidno polje : 4,1°  
Konstrukcija objektivu: 10 skupina, 17 leća  
Kontrola otvora objektivu : f4,0 do f22  
Raspon snimanja: 1,4 m do ∞ (beskonačno)  
Namještanje fokusa: prebacivanje AF/MF  
Težina : 1270 g (izuzimajući poklopac, priključak za tronožac i ukrasni prsten)  
Dimenzije : maks. promjer Ø 92,5 × dužina 227 mm  
Sjenilo objektivu : Unutarnje  
Promjer navoja za pričvršćivanje filtera : Ø 77 mm  
Može se koristiti s MC-14

\* Tehnički podaci su podložni promjenama bez prethodne najave ili obveze od strane proizvođača.

### Mjere sigurnosti: svakako pročitajte sljedeće



#### Upozorenja: mjere sigurnosti

- Ne promatrajte sunce kroz objektiv. Posljedica toga može biti sljepoća ili oštećenje vida.
- Ne ostavljajte objektiv bez poklopca. Ako se sunčeva svjetlost konvergira u objektivu, može doći do požara.
- Ne usmjeravajte objektiv izravno prema suncu. Sunčeva svjetlost konvergirat će se u objektivu i fokusirati se u fotoaparatu, što može izazvati oštećenje ili požar.

Micro Four Thirds i logotip Micro Four Thirds zaštitni su znakovi ili registrirani zaštitni znakovi za OLYMPUS CORPORATION.

Za korisnike na području Europe



Oznaka »CE« označava da ovaj proizvod zadovoljava europske propise glede sigurnosti, zaštite zdravlja, korisnika i okoliša.

Proizvodi s oznakom »CE« su za prodaju u Europi.



Ovaj znak (prekrižena kanta za smeće na kotačićima prema WEEE Dodatak IV) označava odvojeno prikupljanje električnog i elektroničkog otpada u zemljama Europske unije.

Ovaj uređaj ne bacajte u kućni otpad. Koristite postojeći sustav prikupljanja i recikliranja ovakvog otpada u svojoj zemlji.

#### • Europska služba za pomoć korisnicima

Posjetite našu početnu stranicu

<http://www.olympus-europa.com>

ili nazovite:

Tel.: 00800 - 67 10 83 00 (poziv je besplatan)

+49 40 - 237 73 899 (uz naplatu)



## **HU** HASZNÁLATI ÚTMUTATÓ

Köszönjük, hogy Olympus terméket választott!  
A megfelelő használatbavétel érdekében kérjük,  
olvassa el ezt a kezelési útmutatót és őrizze  
meg a későbbiekben is.

### **A készülék részei**

- 1 Távolságjelző
- 2 Élességállító gyűrű
- 3 Élességállítás-korlátozás kapcsolója
- 4 IS kapcsoló
- 5 L-Fn gomb
- 6 Dekorációs gyűrű
- 7 Állványrögzítő
- 8 Objektív fényellenző

### **1 Élességállítási mód megváltoztatása**

Az AF/MF között az élességállító gyűrűvel válthat.

**A:** Az a pozíció, amelyben a távolságjelző nem látható: **AF/MF**

A fényképezőgép beállításainak használatával válthat az AF/MF között.

**B:** Az a pozíció, amelyben a távolságjelző látható: **MF**

Az AF nem működik. Forgassa el az élességállító gyűrűt az élesség beállításához.

**2 Élességállítás-korlátozás kapcsolója**  
Beállítja a fényképezési távolság tartományát.  
Az élesség a beállított tartományon belül kerül beállításra.

### **2 IS kapcsoló**

**ON:** Stabilizálja a működésben lévő objektív és a fényképezőgép funkcióit. Az IS a fényképezőgépben lévő IS beállítás szerint működik.

**OFF:** Stabilizálja a kikapcsolt állapotban lévő objektív és fényképezőgép funkcióit.

### **A stabilizálási funkciókról bővebben**

Kérjük, a fényképezőgéphez a legújabb firmware-t használja.

Az alábbi fényképezőgépek esetében ezen funkció működése meg fog változni. További információért kérjük, látogasson el weboldalunkra.

E-M5, E-M10 sorozat, E-P sorozat, E-PL sorozat, E-PM sorozat

Vegye fel a kapcsolatot a másik gyártóval, ha az objektívet egy másik gyártó digitális fényképezőgépére szeretné csatlakoztatni.

### **2 L-Fn gomb**

Az AF nem működik, amíg a gombot lenyomva tartja.

### **3 Az állványrögzítő eltávolítása és a dekorációs gyűrű csatlakoztatása**

#### **Az állványrögzítő eltávolítása:**

Az állványrögzítő gombjának balra forgatásával lazítsa meg ①. Fordítsa az állványrögzítőt balra, igazítsa a jelöléshez ② és távolítsa el az objektív házából ③.

#### **A dekorációs gyűrű felszerelése:**

Igazítsa a jelöléshez és helyezze be a dekorációs gyűrűt ①, majd forgassa jobbra, amíg meg nem áll ②.

### **4 Az objektív fényellenző használata**

Húzza ki ütközésig ①, majd forgassa jobbra ②. Az objektív fényellenzőt nem lehet eltávolítani az objektívről.

#### **A felvételkedzésre vonatkozó megjegyzések**

- A kép szélei lemaradhatnak, ha egynél több vagy vastag szűrőt használunk.
- Vaku használata esetén a vakufénynt blokkolhatja az objektív, a napellenző stb.
- A fókusztávolság változhat, ha az élességállítási mód MF-ről AF/MF-re, majd újra az MF-re vált. Állítsa be újra a fókusztávolságot.
- A távolságjelző csak útmutatóként szolgál.

- A felhasználási feltételek csökkenthetik a készíthető felvételek számát.
- Ha a fényképezőgépet a kezében tartja, mindig tartsa az objektívet is. A vízállósági jellemző vagy az optikai teljesítmény esetenként nem biztosítható.

#### **Műszaki adatok**

Foglalat	: Micro Four Thirds szabvány
Gyújtótávolság	: 300 mm (600 mm-nek felel meg 35 mm-es fényképezőgépen)
Max. rekeszérték	: f4,0
Látószög	: 4,1°
Az objektív felépítése	: 17 lencse 10 csoportban
Írisz vezérlés	: f4,0 – f22
Fényképezési tartomány	: 1,4 m – ∞ (végtelen)
Fókusz beállítás	: AF/MF üzemmód
Tömeg	: 1270 g (sapka, állványrögzítő és dekorációs gyűrű nélkül)
Méret	: Max. átmérő Ø 92,5 × hossz 227 mm
Objektív fényellenző	: Belső
Szűrőfoglalat átmérője	: Ø 77 mm
MC-14-gyel	használható

\* A gyártó fenntartja a műszaki adatok előzetes értesítés vagy kötelezettség nélküli megváltoztatásának jogát.

**Óvintézkedések: Feltétlenül olvassa el az alábbiakat!**



**Figyelmeztetés: Biztonsági tudnivalók**

- Ne nézzen a napba az objektíven keresztül, mert ez látáskárosodást, illetve vakságot okozhat.
- Ne hagyja az objektívet védősapka nélkül! Ha a napfény az objektívben összpontosul, tüzet okozhat.
- Ne hagyja a fényképezőgépet a nap felé fordított objektívvel!  
Az objektívben összefutó és a fényképezőgép belsejébe irányuló napfény károsodást és tüzet okozhat.

A Micro Four Thirds és a Micro Four Thirds logó az OLYMPUS CORPORATION védjegye vagy bejegyzett védjegye.

Európai vásárlóink számára



A »CE« jelölés garantálja, hogy a termék megfelel az európai uniós biztonsági, egészség- és környezetvédelmi, valamint fogyasztóvédelmi követelményeknek. A CE-jelzéssel ellátott termékek Európában kerülnek forgalomba.



Ez a jelkép [áthúzott, kerekeken guruló szemetes – WEEE irányelv IV. melléklet] azt jelzi, hogy az EU országokban külön kell gyűjteni az elektromos és elektronikus termékekből keletkező hulladékot.

Kérjük, ne dobja a készüléket a háztartási hulladék közé.

A termék eldobásánál kérjük, vegye igénybe az országában rendelkezésre álló hulladékgyűjtő helyeket.

**• Műszaki segítségnyújtás Európában**

Kérjük, keresse fel honlapunkat!

<http://www.olympus-europa.com>

vagy hívja a

00800 – 67 10 83 00 (ingyenes),

illetve a

+49 40 - 237 73 899 (díjköteles)

telefonszámot.

## **IT** ISTRUZIONI

Vi ringraziamo per aver acquistato un prodotto Olympus. Per la vostra sicurezza, leggete attentamente questo manuale di istruzioni prima dell'uso e conservatelo a portata di mano per qualsiasi riferimento futuro.

### **Nomi dei componenti**

- 1 Indicatore della distanza
- 2 Ghiera di messa a fuoco
- 3 Interruttore limitatore della messa a fuoco
- 4 Interruttore IS
- 5 Pulsante L-Fn
- 6 Ghiera di decorazione
- 7 Attacco per treppiedi
- 8 Paraluce

### **1 Modifica dei metodi di messa a fuoco**

Commutare tra AF/MF facendo scorrere la ghiera di messa a fuoco.

- A:** posizione in cui l'indicatore della distanza non può essere visualizzato **AF/MF**  
È possibile commutare tra AF/MF usando le impostazioni della fotocamera.
- B:** posizione in cui l'indicatore della distanza può essere visualizzato **MF**

AF non funziona. Ruotare la ghiera di messa a fuoco per regolare la messa a fuoco.

**2 Interruttore limitatore della messa a fuoco**  
Imposta il campo della distanza di ripresa. La messa a fuoco viene eseguita entro il campo impostato.

### **2 Interruttore IS**

- ON:** le funzioni di stabilizzazione dell'obiettivo e della fotocamera funzionano. L'IS funziona in base all'impostazione IS della fotocamera.
- OFF:** le funzioni di stabilizzazione dell'obiettivo e della fotocamera sono disattivate.

### **Informazioni sulle funzioni di stabilizzazione**

Si prega di usare la versione più recente del firmware per la fotocamera.

L'attivazione di questa funzione cambia con le seguenti fotocamere. Per ulteriori informazioni, visitare la nostra home page.

E-M5, serie E-M10, serie E-P, serie E-PL, serie E-PM

Contattare il produttore per montare l'obiettivo su una fotocamera digitale di un altro produttore.

### **2 Pulsante L-Fn**

L'AF smette di funzionare quando si preme il pulsante.

### **3 Rimozione dell'attacco per treppiedi e installazione della ghiera di decorazione**

#### **Rimozione dell'attacco per treppiedi:**

Ruotare la manopola dell'attacco per treppiedi verso sinistra per allentarla ①. Ruotare l'attacco per treppiedi verso sinistra, allinearla con il segno ②, quindi rimuoverlo dal corpo dell'obiettivo ③.

#### **Installazione della ghiera di decorazione:**

Allineare i segni e inserire la ghiera di decorazione ①, quindi ruotarla a destra finché non si arresta ②.

### **4 Come utilizzare il paraluce**

Tirarlo verso l'esterno finché non si arresta ①, quindi ruotarlo a destra ②.

Il paraluce non può essere rimosso dall'obiettivo.

#### **Note sulla ripresa**

- I bordi delle immagini possono essere ritagliati se si utilizza più di un filtro o un filtro spesso.
- Se si utilizza un flash, il lampo del flash potrebbe essere ostacolato dal corpo del flash, dal paraluce, ecc.
- La distanza di messa a fuoco potrebbe cambiare quando il metodo di messa a fuoco viene commutato da MF ad AF/MF e quindi riportato su MF. Regolare nuovamente la

distanza di messa a fuoco.

- L'indicatore della distanza è inteso solo come guida.
- Le condizioni di utilizzo possono ridurre il numero di immagini che è possibile scattare.
- Non reggere solo il corpo della fotocamera senza reggere anche l'obiettivo. La resistenza all'acqua o le prestazioni ottiche potrebbero non essere mantenute.

#### **Specifiche principali**

Montaggio	: Micro Four Thirds
Distanza focale	: 300 mm (equivalente a obiettivo da 600 mm nel formato 35 mm)
Apertura massima	: da f4,0
Angolo di campo	: 4,1°
Configurazione dell'obiettivo	: 10 gruppi, 17 elementi
Diaframma	: da f4,0 a f22
Campo di fotografia	: da 1,4 m a ∞ (infinito)
Regolazione messa a fuoco	: passaggio AF/MF
Peso	: 1.270 g (escludendo tappo, attacco per treppiedi e ghiera di decorazione)

Dimensioni : Ø 92,5 × 227 mm  
Paraluce : diametro massimo interno  
Diametro filettatura montatura del filtro : Ø 77 mm  
Può essere utilizzato con l'MC-14

\* Le specifiche sono soggette a modifica senza preavviso o obbligo alcuno da parte del produttore.

### Precauzioni: Da leggere con attenzione

#### **Avvertenze: Misure di sicurezza**

- Non osservate il sole attraverso l'obiettivo. Ciò potrebbe causare cecità o danni alla vista.
- Coprite sempre l'obiettivo con il copriobiettivo. Se la luce del sole converge attraverso l'obiettivo può provocare un incendio.
- Non puntate la fotocamera direttamente verso la luce del sole. La luce del sole convergerà nell'obiettivo e sarà concentrata nella fotocamera, causando una possibile anomalia di funzionamento o un incendio.

Micro Four Thirds e il logo Micro Four Thirds sono marchi di fabbrica o marchi di fabbrica registrati di OLYMPUS CORPORATION.

#### Per utenti in Europa



Il marchio «CE» indica che il prodotto è conforme ai requisiti europei sulla sicurezza, sull'ambiente e sulla salute e protezione del consumatore. I prodotti con marchio «CE» sono destinati al mercato europeo.



Questo simbolo (cassonetto con ruote, barrato, WEEE Allegato IV) indica la raccolta differenziata di apparecchiature elettriche ed elettroniche nei paesi dell'UE. Non gettate l'apparecchio nei rifiuti domestici. Usate i sistemi di raccolta rifiuti disponibili nel vostro paese.

#### • **Supporto tecnico clienti in Europa**

Visitate la nostra homepage  
<http://www.olympus-europa.com>  
o chiamate:

Tel.: 00800 - 67 10 83 00 (gratuito)  
+49 40 - 237 73 899 (a pagamento)

## **L** INSTRUKCIJA

Dėkojame, kad įsigijote šį „Olympus“ gaminį. Užtikrindami savo saugumą perskaitykite šią instrukciją vadovą prieš naudodami gaminį ir laikykite ją netoliese, kad prireikus galėtumėte pasiskaityti.

### **Dalių pavadinimai**

- 1 Atstumo indikatorius
- 2 Fokusavimo žiedas
- 3 Fokusavimo ribotuvo jungiklis
- 4 IS jungiklis
- 5 L-Fn mygtukas
- 6 Dekoratyvinis žiedas
- 7 Trikojo stovas
- 8 Objektyvo gaubtas

### **1 Fokusavimo metodų keitimas**

Pakeiskite AF / MF, sukdami fokusavimo žiedą.

**A:** padėtis, kurioje atstumo indikatorius negali būti matomas **AF/MF**  
Galite perjungti AF / MF, naudodami fotoaparato nustatymus.

**B:** padėtis, kurioje atstumo indikatorius gali būti matomas **MF**  
AF neveikia. Sukite fokusavimo žiedą, kad sufokusuotumėte.

### **2 Fokusavimo ribotuvo jungiklis**

Nustato fotografavimo atstumo ribas.  
Fokusavimas atliekamas nustatytose ribose.

### **2 IS jungiklis**

**ON:** veikia objektyvo ir fotoaparato stabilizavimo funkcijos. IS veikia atsižvelgiant į fotoaparato IS nuostatą.

**OFF:** objektyvo ir fotoaparato stabilizavimo funkcijos yra išjungtos.

### **Apie stabilizavimo funkcijas**

Naudokite naujausią fotoaparato integruotą programinę įrangą.

Šios funkcijos veikimas skirsis toliau nurodytuose fotoaparatuose. Norėdami gauti daugiau informacijos, apsilankykite mūsų pradžios tinklalapyje.

E-M5, E-M10 serija, E-P serija, E-PL serija, E-PM serija

Kreipkitės į kitą gamintoją, jeigu norite sumontuoti objektyvą ant kito gamintojo skaitmeninio fotoaparato.

### **2 L-Fn mygtukas**

Laikant paspaudus šį mygtuką, AF neveikia.

### **3 Trikojo stovo nuėmimas ir dekoratyvinio žiedo uždėjimas**

#### **Trikojo stovo nuėmimas**

Pasukite trikojo stovo rankenėlę į kairę, kad jis būtų atlaisvintas ①. Pasukite trikojį stovą į kairę, sutapdinkite jį su žyme ②, kad nuimtumėte jį nuo objektyvo korpuso ③.

#### **Dekoratyvinio žiedo uždėjimas**

Sutapdinkite žymes ir įdėkite dekoratyvinį žiedą ①, tada iki galo pasukite jį į dešinę pusę ②.

### **4 Kaip naudoti objektyvo gaubtą**

Traukite jį išorėn, kol jis sustos ①, tada pasukite jį į dešinę pusę ②.

Objektyvo gaubto nuo objektyvo nuimti negalima.

#### **Fotografavimo pastabos**

- Nuotraukų kraštai gali būti nukirpti, jei naudojamas daugiau nei vienas filtras arba naudojamas storas filtras.
- Naudojant blykstę, jos šviesą gali blokuoti objektyvo korpusas, gaubtas ar pan.
- Fokusavimo atstumas gali kisti, kai fokusavimo būdas perjungiamas iš MF į AF/MF ir atgal. Sureguliuokite fokusavimo atstumą dar kartą.
- Atstumo indikacija yra tik orientacinė.

- Nuotraukų, kurias galima padaryti, skaičius gali sumažėti atsižvelgiant į naudojimo sąlygas.
- Laikykite fotoaparata, suėmę ne tik korpusą, bet ir objektyvą. Gali nepavykti užtikrinti nepralaidumo vandeniui arba optinių savybių.

#### **Pagrindinės techninės charakteristikos**

- Apsodas : Mikro Four Thirds apsodas  
Fokusavimo atstumas : 300 mm  
(atitinka 600 mm atstumą 35 mm fotoaparate)  
Maks. diafragma : nuo f4,0  
Vaizdo kampas : 4,1°  
Objektyvo konfigūracija : 10 grupių, 17 fotoaparataų  
Vyzdinės diafragmos valdymas : nuo f4,0 iki f22  
Fotografavimo ribos : nuo 1,4 m iki ∞ (begalybės)  
Židinio reguliavimas : AF / MF jungimas  
Svoris : 1 270 g (be dangtelio, trikojo stovo ir dekoratyvinio žiedo)  
Matmenys : maks. skersmuo Ø 92,5 × ilgis 227 mm  
Objektyvo gaubtas : Vidinis  
Sriegio skersmuo : Ø 77 mm  
Gali būti naudojamas su MC-14



\* Techniniai duomenys gali būti keičiami be išankstinio gamintojo pranešimo ar įsipareigojimo.

**Atsargumo priemonės:**  
**būtinai perskaitykite čia pateiktą informaciją**

 **Įspėjimai: saugos priemonės**

- Per objektyvą nežiūrėkite į saulę. Galite apakti arba sugadinti regėjimą.
- Nepalikite objektyvo be dangtelio. Objektyve susiliejus saulės šviesai kyla gaisro pavojus.
- Nenukreipkite fotoaparato objektyvo tiesiai į saulę. Saulės šviesa objektyve susilies ir susifokusuos fotoaparato viduje, dėl to galimi gedimai ar gaisras.

Micro Four Thirds ir Micro Four Thirds logotipas yra prekės ženklai, arba registruotieji OLYMPUS CORPORATION prekės ženklai.

Klientams Europoje



Ženklas „CE“ rodo, kad šis gaminys atitinka Europos saugos, sveikatos, aplinkos ir vartotojo apsaugos reikalavimus. „CE“ paženklinėti gaminiai skirti parduoti Europoje.



Šis simbolis [perbrauktas konteineris ant ratų WEEE, IV priedas] nurodo elektrinių ir elektroninių įrenginių atliekas, kurios Europos Sąjungos šalyse surenkamos atskirai. Prašome nemesti įrenginio į buitinių atliekų konteinerius. Prašome atiduoti netinkamą, nereikalingą gaminį šios rūšies atliekų surinkėjams, esantiems jūsų šalyje.

• **Europos klientų aptarnavimo techninis skyrius**

Apsilankykite mūsų tinklalapyje  
<http://www.olympus-europa.com>  
arba paskambinkite:

Tel. 00800 - 67 10 83 00 (nemokamas)  
+49 40 - 237 73 899 (mokamas)

## **LV** NORĀDĪJUMI

Pateicamies, ka iegādājāties šo Olympus izstrādājumu. Lai izstrādājuma izmantošana būtu droša, lūdzu, izlasiet šo lietošanas pamācību un uzglabājiet to viegli pieejamā vietā, jo šī pamācība jums var noderēt arī turpmāk.

### **Daļu nosaukumi**

- 1 Attāluma indikators
- 2 Fokusa gredzens
- 3 Fokusa ierobežotāja slēdzis
- 4 IS slēdzis
- 5 L-Fn poga
- 6 Dekoratīvs gredzens
- 7 Statīva stiprinājums
- 8 Objektīva pārsegs

### **1 Fokusa mainīšanas metodes**

Pārslēdzieties starp autofokusu un manuālo fokusu (AF/MF), pārbrīdot fokusa gredzenu.

**A:** Pozicionējiet, kādā attālumā nevarēs redzēt **AF/MF** indikatoru

Jūs varat pārslēgties starp AF/MF, izmantojot kameras iestatījumus.

**B:** Pozicionējiet, kādā attālumā varēs redzēt **MF** indikatoru

AF nedarbojas. Groziet fokusa gredzenu, lai noregulētu fokusu.

### **2 Fokusa ierobežotāja slēdzis**

Iestata fotografēšanas attāluma diapazonu. Fokusēšana tiek veikta iestatītā diapazona robežās.

### **2 IS slēdzis**

**ON:** stabilizē objektīva un kameras darbības funkcijas. IS darbojas atbilstoši kameras IS iestatījumiem.

**OFF:** gan objektīva, gan kameras stabilizēšanas funkcijas ir izslēgtas.

### **Par stabilizēšanas funkcijām**

Lūdzam kamerai izmantot jaunāko aparātprogrammatūru.

Tālāk minētajām kamerām šīs funkcijas darbība ir mainīta. Sīkāku informāciju lūdzam skatīt mūsu tīmekļa vietnē.

E-M5, E-M10 sērija, E-P sērija, E-PL sērija  
E-PM sērija

Par cita ražotāja objektīva uzstādīšanu kamerai konsultējieties ar tā ražotāju.

### **2 L-Fn poga**

AF nedarbojas, kamēr vien ir nospiesta poga.

### **3 Statīva stiprinājuma noņemšana un dekoratīvā gredzena piestiprināšana** **Statīva stiprinājuma noņemšana:**

Grieziet statīva stiprinājumu pa kreisi, lai to atslābinātu ①. Pagrieziet statīva stiprinājumu pa kreisi, savietojiet ar atzīmi ② un atvienojiet to no objektīva korpusa ③.

### **Dekoratīvā gredzena piestiprināšana:**

Savietojiet atzīmes un ievietojiet dekoratīvo gredzenu ①, pēc tam grieziet to pa labi, līdz tas apstājas ②.

### **4 Objektīva pārsega lietošana**

Velciet to uz āru, līdz tas apstājas ①, un pēc tam pagrieziet to pa labi ②.  
Objektīva pārsegu nav iespējams noņemt no objektīva.

### **Piezīmes par fotografēšanu**

- Ja tiek izmantots vairāk nekā viens filtrs vai biezs filtrs, attēla malas var tikt nogrieztas.
- Izmantojot zibspuldzi, objektīvs un saules blende u.c. var traucēt zibspuldzes gaismai.
- Fokusa attālums var mainīties, pārslēdzot fokusēšanas metodi no MF uz AF/MF un atkal atpakaļ uz MF. No jauna noregulējiet fokusa attālumu.

- Attāluma indikators ir paredzēts tikai kā norāde.
- Lietošanas apstākļi var samazināt attēlu skaitu, ko iespējams uzņemt.
- Kameru turiet ne tikai aiz korpusa, bet arī aiz objektīva. Var netikt atbalstītas ūdensnecaurļaidības īpašības vai optiskā veikspēja.


### **Galvenie tehniskie dati**

Stiprinājums	: Mikro Four Thirds sistēmas pieslēgvietā
Fokusa attālums	: 300 mm (atbilst 600 mm 35 mm fotokamerā)
Maksimālais diafragmas atvērums:	no f4,0
Attēla leņķis	: 4,1°
Objektīva veids	: 17 lēcas 10 grupās
Diafragmas kontrole:	no f4,0 līdz f22
Fotografēšanas diapazons	: 1,4 m līdz ∞ (bezgalībai)
Fokusa regulēšana	: AF/MF pārslēgšana
Svars	: 1 270 g (bez vāka, statīva stiprinājuma un dekoratīvā gredzena)
Izmēri	: maks. diam. Ø 92,5 × garums 227 mm

Objektīva pārsegs : iekšējais  
Filtra bajonetes diametrs : Ø 77 mm  
Var izmantot ar MC-14

\* Ražotājam ir tiesības mainīt tehniskos datus bez brīdinājuma un saistībām.

**Drošības norādījumi:**  
**noteikti izlasiet tālāk norādītos norādījumus**

 **Brīdinājumi: drošības norādījumi**

- Neskatieties caur objektīvu uz sauli. Tas var izraisīt redzes zaudējumu vai tās pasliktināšanos.
- Neatstājiet objektīvu ar neuzliktu vāciņu. Ja saules gaisma konverģēsies caur objektīvu, var izcelties ugunsgrēks.
- Nevērsiet fotokameras objektīvu tieši pret sauli. Saules gaisma konverģēsies objektīvā un fokusēsies fotokameras iekšpusē, tādējādi, iespējams, izraisot darbības traucējumus vai aizdegšanos.

Micro Four Thirds un Micro Four Thirds logotips ir OLYMPUS CORPORATION reģistrētas preču zīmes.

Pircējiem Eiropā



Marķējums „CE” norāda, ka šis izstrādājums atbilst Eiropas Savienības drošības, veselības, vides un patērētāju aizsardzības prasībām. Izstrādājumi ar marķējumu „CE” ir paredzēti pārdošanai Eiropā.



Šis simbols [pārsvītrotā atkritumu tvertne uz riteņiem, WEEE IV pielikums] nozīmē atsevišķu elektriskā un elektroniskā aprīkojuma atkritumu savākšanu ES valstīs.

Lūdzam neizsviest šādu aprīkojumu mājsaimniecības atkritumu tvertnēs. Ja šis izstrādājums ir jāizsviež, lūdzam izmantot savā valstī pieejamās atkritumu apsaimniekošanas un savākšanas sistēmas.

• **Tehniskā palīdzība klientiem Eiropā**

Lūdzu, apmeklējiet mūsu mājas lapu  
<http://www.olympus-europa.com>  
vai zvaniet uz tālruna numuru:  
00800 - 67 10 83 00 (bezmaksas)  
+49 40 - 237 73 899 (maksas)

## NL AANWIJZINGEN

Wij danken u voor de aanschaf van dit Olympus-product. Lees a.u.b. voor het gebruik deze handleiding aandachtig door en houd deze bij de hand voor raadpleging in de toekomst.

### Namen van onderdelen

- 1 Afstands aanduiding
- 2 Scherpstelring
- 3 Focuslimietschakelaar
- 4 IS-schakelaar
- 5 L-Fn-knop
- 6 Decoratiering
- 7 Statiefbevestiging
- 8 Zonnekap

### 1 Wisselen van scherpstelmethode

Wissel tussen AF (automatisch scherpstellen) / MF (handmatig scherpstellen) door aan de scherpstelring te draaien.

**A:** Positie waarbij de afstandsindicator niet zichtbaar is **AF/MF**

Wisselen tussen AF/MF is mogelijk in de instellingen van de camera.

**B:** Positie waarbij de afstandsindicator zichtbaar is **MF**

AF werkt niet. Draai aan de scherpstelring om de scherpstelling aan te passen.

### 2 Focuslimietschakelaar

Stelt het bereik in van de afstand waarop gefotografeerd kan worden. Er wordt scherpgesteld binnen het ingestelde bereik.

### 2 IS-schakelaar

**ON:** Beeldstabilisatie in de lens en de camera is ingeschakeld. De beeldstabilisatie werkt volgens de beeldstabilisatie-instellingen in de camera.

**OFF:** Beeldstabilisatie in zowel de lens als de camera is uitgeschakeld.

### Over de stabilisatiefuncties

Gebruikt u alstublieft de meest recente firmware voor de camera.

De werking van deze functie zal veranderen in de volgende camera's. Bezoek onze website voor meer informatie.

E-M5, E-M10-series, E-P-series, E-PL-series, E-PM-series

Neem contact op met de fabrikant van de desbetreffende camera om de lens op een digitale camera van een andere fabrikant te bevestigen.

## **2** L-Fn-knop

AF functioneert niet zolang de knop wordt ingedrukt.

## **3** Verwijderen van de statiefbevestiging en bevestigen van de decoratiering

### **Verwijderen van de statiefbevestiging:**

Draai de knop van de statiefbevestiging naar links om deze los te draaien ①. Draai de statiefbevestiging naar links, lijn het uit met de markering ②, en verwijder deze uit de lensbehuizing ③.

### **Bevestigen van de decoratiering:**

Zorg ervoor dat de markeringen tegenover elkaar zitten en steek de decoratiering in ①, draai hem vervolgens naar rechts totdat hij stopt ②.

## **4** Het gebruik van de zonnekap

Trek de kap naar buiten totdat hij stopt ①, en draai hem dan naar rechts ②.

De zonnekap kan niet van de lens af gehaald worden.

### **Opmerkingen over het fotograferen**

- De randen van foto's zouden afgesneden kunnen worden als er meer dan één filter of als er een dik filter wordt gebruikt.

- Wanneer u gebruikmaakt van een flitser, wordt het licht mogelijk geblokkeerd door de behuizing van het objectief, de lenskap enz.
- De scherpstelafstand kan veranderen wanneer de scherpstellingsmethode van MF naar AF/MF en dan terug naar MF wordt geschakeld. Pas de scherpstelafstand weer aan.
- De afstands aanduiding is alleen bedoeld als richtlijn.
- Gebruiksomstandigheden kunnen het aantal beelden dat kan worden opgenomen verlagen.
- Houd niet alleen de camerabehuizing vast zonder de lens vast te houden. De waterdichtheid of de optische prestaties kunnen afnemen.

### **Belangrijkste technische gegevens**

Lensvatting	: Four Thirds-microvatting
Scherpstelafstand	: 300 mm (komt overeen met 600 mm op een kleinbeeldcamera)
Max. diafragma	: f4,0
Beeldhoek	: 4,1°
Configuratie van de lens	: 10 groepen, 17 lenzen
Irisinstelling	: f4,0 tot f22
Scherpstelbereik	: 1,4 m tot ∞ (oneindig)

Scherpstelinstelling: AF/MF-wisseling  
Gewicht : 1.270 g (exclusief dop,  
statiefbevestiging en decoratiering)  
Afmetingen : Max. doorsn. Ø 92,5 ×  
lengte 227 mm  
Zonnekap : Intern  
Filtervatting diameter: Ø 77 mm  
Kan worden gebruikt met de MC-14

\* Wijzigingen in de technische gegevens  
voorbehouden zonder voorafgaande kennisgeving  
of enige verplichting van de zijde van de fabrikant.

### Voorzorgsmaatregelen: zorg ervoor dat u het volgende leest



#### **Waarschuwingen: veiligheidsmaatregelen**

- Kijk niet door de lens naar de zon. Dit kan blindheid of beschadiging van het gezichtsvermogen veroorzaken.
- Plaats het kapje altijd terug op de lens. Als er zonlicht gebundeld wordt door de lens, kan er brand ontstaan.
- Richt de cameralens niet op de zon. Hierdoor kan het zonlicht zich in de lens bundelen en zich verzamelen in de camera, wat kan leiden tot een storing of brand.

Micro Four Thirds en het Micro Four Thirds logo zijn handelsmerken of geregistreerde handelsmerken van OLYMPUS CORPORATION.

#### Voor klanten in Europa



Het waarmerk "CE" garandeert dat dit product voldoet aan de richtlijnen van de EU (Europese Unie) wat betreft veiligheid, gezondheid, milieu-aspecten en bescherming van de gebruiker. Producten met CE-keurmerk zijn te koop in Europa.



Dit symbool [een doorgekruiste verrijdbare afvalbak volgens WEEE Annex IV] geeft aan dat in de EU-landen alle afgedankte elektrische en elektronische apparatuur apart moet worden ingezameld en verwerkt. Gooi het apparaat a.u.b. niet bij het gewone huisvuil. Maak a.u.b. gebruik van het inzamelsysteem dat in uw land beschikbaar is voor de afvoer van dit product.

#### • **Europese technische klantenservice**

Bezoek onze homepage  
<http://www.olympus-europa.com>  
of bel:  
tel. 00800 - 67 10 83 00 (gratis)  
+49 40 - 237 73 899 (volgens tarief)

## **NO** INSTRUKSJONER

Takk for at du valgte dette Olympus-produktet. For din egen sikkerhets skyld: Les denne bruksanvisningen før bruk og oppbevar den tilgjengelig for fremtidige oppslag.

### **Navn på komponenter**

- 1 Avstandsindikator
- 2 Fokusering
- 3 Bryter for fokusbegrenser
- 4 IS-bryter
- 5 L-Fn-knapp
- 6 Dekorasjonsring
- 7 Stativfeste
- 8 Solblender

### **1 Bytte fokuseringsmetoder**

Bytt mellom AF/MF ved å skyve på fokuseringen.

**A:** Posisjon der avstandsindikatoren ikke kan vises **AF/MF**

Du kan bytte mellom AF/MF ved å bruke kameraets innstillinger.

**B:** Posisjon der avstandsindikatoren kan vises **MF**

AF er ikke i drift. Roter fokuseringen for å justere fokuset.

### **2 Bryter for fokusbegrenser**

Stiller inn rekkevidden for fotograferingsavstand. Fokusering gjøres innenfor rekkevidden som er satt.

### **2 IS-bryter**

**ON:** Stabiliseringsfunksjonene i linsen og kameraet er i gang. IS-en fungerer i henhold til IS-innstillingen til kameraet.

**OFF:** Stabiliseringsfunksjonene i både linsen og kameraet er av.

### **Om stabiliseringsfunksjoner**

Bruk kameraets nyeste firmware.

Bruk av denne funksjonen vil endres i følgende kameraer. For mer informasjon, besøk vår hjemmeside.

E-M5, E-M10-serie, E-P-serie, E-PL-serie, E-PM-serie

Kontakt den andre produsenten for å feste linsen på en annen produsents digitalkamera.

### **2 L-Fn-knapp**

AF-en slutter å fungere når knappen trykkes inn.



### **3 Fjern stativfestet og fest dekorasjonsringen**

#### **Fjerne stativfestet:**

Drei stativfesteknappen til venstre for å løsne den

①. Drei stativfestet til venstre, innrett det med merket ②, og fjern det fra objektivhuset ③.

#### **Feste dekorasjonsringen:**

Innrett merkene og sett inn dekorasjonsringen

①, drei den deretter til høyre til den stopper ②.

### **4 Hvordan bruke solblenderen**

Trekk den utover til den stopper ①, drei den deretter til høyre ②.

Solblenderen kan ikke tas av linsen.

#### **Merknader om fotografering**

- Bildekantene kan bli avklippet hvis det brukes mer enn ett filter, eller hvis det brukes et tykt filter.
- Når man bruker blitz, kan objektivet, solblenderen e.l. danne skygger i bildet.
- Fokusavstanden kan endres når fokuseringsmetoden byttes fra MF til AF/MF og deretter tilbake til MF. Juster fokusavstanden på nytt.
- Avstandsindikatoren er kun ment som en veiledning.
- Bruksforholdene kan redusere antall bilder

som kan tas.

- Ikke hold kun i kamerahuset uten å holde i linsen. Vanntetthet eller optisk ytelse vil kanskje ikke bli opprettholdt.

#### **Hovedspesifikasjoner**

Fatning	: Mikro Four Thirds fatning
Fokalavstand	: 300 mm (tilsvarer 600 mm på et 35 mm-kamera)
Maks. blenderåpning	: f4,0
Bildevinkel	: 4,1°
Linsekonfigurasjon	: 10 grupper, 17 linser
Iriskontroll	: f4,0 til f22
Fotograferingsavstand	: 1,4 m til ∞ (uendelig)
Fokusjustering	: AF/MF-veksling
Vekt	: 1 270 g (uten deksel, stativfeste og dekorasjonsring)
Mål	: Maks. Ø 92,5 × lengde 227 mm
Solblender	: Innebygd
Gjengediameter for filterfatning	: Ø 77 mm
Kan brukes med MC-14	

\* Spesifikasjoner kan endres uten forvarsel eller forpliktelser fra produsentens side.

## Forsiktighetsregler: Les følgende (viktig)



### Advarsler: Sikkerhetsanvisninger

- Ikke se på solen gjennom linsen. Det kan føre til blindhet eller skade synet.
- Ikke la linsen ligge uten deksel. Dersom sollys samles i linsen, kan det oppstå brann.
- Ikke rett kameralinsen mot solen. Sollys vil samles i linsen og fokuseres i kameraet, noe som kan føre til defekter eller brann.

Micro Four Thirds og Micro Four Thirds-logoen er varemerker eller registrerte varemerker for OLYMPUS CORPORATION.

For kunder i Europa



CE-merket viser at dette produktet er i samsvar med europeiske krav til sikkerhet, helse, miljø og forbrukerrettigheter. Produkter med CE-merket selges i Europa.



Dette symbolet [avfallskontainer med kryss over WEEE vedlegg IV] viser til separat avfallsbehandling for brukt elektrisk og elektronisk utstyr i EU-land. Ikke kast utstyret i vanlig husholdningsavfall.



Levér det i stedet til gjenvinnings-systemet for denne type produkter i ditt land.

### • Teknisk kundeservice i Europa

Se vår hjemmeside

<http://www.olympus-europa.com>

eller ring:

Tlf.: 00800 - 67 10 83 00 (gratis)

+49 40 - 237 73 899 (mot gebyr)

## **PL** INSTRUKCJA

Dziękujemy za zakup tego produktu firmy Olympus. W celu zapewnienia bezpieczeństwa, przed rozpoczęciem użytkowania należy przeczytać niniejszą instrukcję obsługi i przechowywać ją w łatwo dostępnym miejscu, aby móc skorzystać z niej w przyszłości.

### **Nazwy części**

- 1 Wskaźnik odległości
- 2 Pierścień regulacji ostrości
- 3 Przełącznik ogranicznika ustawiania ostrości
- 4 Przełącznik IS (stabilizacja obrazu)
- 5 Przycisk L-Fn
- 6 Pierścień dekoracyjny
- 7 Mocowanie statywowe
- 8 Osłona obiektywu

### **1 Zmiana metody regulacji ostrości**

Przesuwając pierścień regulacji ostrości można przełączać pomiędzy trybami AF/MF (automatyczna/ręczna regulacja ostrości).

- A:** Położenie, w którym wskaźnik odległości nie jest widoczny **AF/MF**  
Można przełączać między trybami AF/MF za pomocą ustawień aparatu.

- B:** Położenie, w którym wskaźnik odległości jest widoczny **MF**  
Tryb AF nie działa. Obracaj pierścień regulacji ostrości, aby ustawić ostrość.

### **2 Przełącznik ogranicznika ustawiania ostrości**

Ustawia zakres odległości fotografowania. Regulacja ostrości jest wykonywana w ustawionym zakresie.

### **2 Przełącznik IS (stabilizacja obrazu)**

- ON:** Funkcje stabilizacji obrazu w obiektywie i aparacie są włączone. Funkcja IS działa zgodnie z ustawieniami IS w aparacie.  
**OFF:** Funkcje stabilizacji obrazu w obiektywie i aparacie są wyłączone.

### **Informacje na temat funkcji stabilizacji obrazu**

Proszę użyć najnowszej wersji oprogramowania sprzętowego (firmware) aparatu. Działanie tej funkcji zmienia się w przypadku następujących aparatów. Aby uzyskać więcej informacji, odwiedź naszą stronę główną. E-M5, seria E-M10, seria E-P, seria E-PL, seria E-PM Aby zamontować na aparacie cyfrowym obiektyw innego producenta, należy skontaktować się z danym producentem.

## **2** Przycisk L-Fn

Naciśnięcie przycisku dezaktywuje tryb AF.

## **3** Demontaż mocowania statywowego i montaż pierścienia dekoracyjnego

### **Zdejmowanie mocowania statywowego:**

Przekręć pokrętkę mocowania statywowego w lewo, aby je poluzować ①. Przekręć mocowanie statywowe w lewo, wyrównaj je z oznaczeniem ②, a następnie odłącz je od korpusu obiektywu ③.

### **Mocowanie pierścienia dekoracyjnego:**

Wyrównaj oznaczenia i włóż pierścień dekoracyjny ①, a następnie przekręć go w prawo do oporu ②.

## **4** Jak używać osłony obiektywu

Pociągnij ją w kierunku zewnętrznym do oporu ①, a następnie przekręć ją w prawo ②.

Osłony obiektywu nie można zdjąć z obiektywu.

### **Wskazówki dotyczące fotografowania**

- W przypadku używania kilku filtrów lub grubego filtra może dojść do winietowania.
- Podczas używania lampy błyskowej, błysk światła może zostać zablokowany przez obiektyw, osłonę obiektywu itp.
- Odległość zdjęciowa może się zmienić, kiedy

sposób regulacji ostrości przełączy się z MF na AF/MF, a następnie z powrotem na MF. Ustaw odległość zdjęciową ponownie.

- Wskaźnik odległości ma jedynie charakter przybliżony.
- Warunki użytkowania mogą obniżyć liczbę zdjęć, jaką można zrobić.
- Nie należy trzymać aparatu jedynie za obudowę, ale również za obiektyw. Wodoszczelność lub parametry optyczne mogą nie zostać zachowane.

### **Podstawowe dane techniczne**

Bagnet	: mocowanie micro Four Thirds
Ogniskowa	: 300 mm (odpowiednik 600 mm w aparacie z kliszą 35 mm)
Maks. przysłona	: f4,0
Kąt widzenia obrazu	: 4,1°
Konfiguracja obiektywu	: 17 soczewek w 10 grupach
Sterowanie przysłoną	: f4,0 – 22
Zakres ostrzenia	: 1,4 m do ∞ (nieskończoność)
Regulacja ostrości	: zmiana trybów AF/MF
Waga	: 1 270 g (bez pokrywy obiektywu, mocowania statywowego i pierścienia dekoracyjnego)

Wymiary : maks. średnica  $\varnothing$  92,5 ×  
długość 227 mm

Ochrona obiektywu: wewnętrzna

Średnica gwintu filtra :  $\varnothing$  77 mm

Można używać w połączeniu z MC-14

\* Dane techniczne mogą ulec zmianie bez  
powiadomienia i bez żadnych zobowiązań ze  
strony producenta.

### Środki bezpieczeństwa:

Należy przeczytać następujące zalecenia

#### Ostrzeżenia: Zasady bezpieczeństwa

- Nie patrz na słońce przez obiektyw. Może to spowodować ślepotę lub uszkodzenie wzroku.
- Nie zostawiaj obiektywu bez zakrywki. Skupienie światła słonecznego przez obiektyw może spowodować pożar.
- Nie kieruj obiektywem aparatu bezpośrednio na słońce. Światło słoneczne ogniskuje się poprzez obiektyw wewnątrz aparatu i może zakłócić jego działanie, a nawet spowodować jego zapalenie.

Micro Four Thirds i logo Micro Four Thirds są znakami towarowymi lub zarejestrowanymi znakami towarowymi firmy OLYMPUS CORPORATION.

Dla klientów w Europie



Symbol »CE« oznacza, że niniejszy produkt spełnia europejskie wymagania w zakresie bezpieczeństwa, ochrony zdrowia, środowiska i konsumenta. Produkty oznaczone symbolem »CE« są przeznaczone do sprzedaży na terenie Europy.



Przedstawiony tu symbol [przekreślony wizerunek kosza na kółkach, zgodny z dyrektywą WEEE, aneks IV] informuje o istniejącym w UE obowiązku sortowania i osobnego usuwania lub utylizacji sprzętu elektronicznego. Nie należy wyrzucać tego sprzętu razem ze śmieciami i odpadkami domowymi. Pozbywając się tego produktu, należy korzystać z funkcjonujących w poszczególnych krajach systemów zbiórki odpadów i surowców wtórnych.

#### • Europejskie wsparcie techniczne dla klientów

Odwiedź naszą stronę główną  
<http://www.olympus-europa.com>  
lub zadzwoń:

Tel. 00800 - 67 10 83 00 (numer bezpłatny)  
+49 40 - 237 73 899 (numer płatny)

## **PT** INSTRUÇÕES

Obrigado por ter adquirido este produto Olympus. Para garantir a sua segurança, agradecemos que leia este manual de instruções antes de utilizar o produto e mantenha-o à disposição para futura referência.

### **Nomes das peças**

- 1 Indicador de distância
- 2 Anel de focagem
- 3 Interruptor limitador de focagem
- 4 Interruptor IS
- 5 Botão L-Fn
- 6 Anel de decoração
- 7 Encaixe do tripé
- 8 Para-sol da objetiva

### **1 Alterar métodos de focagem**

Altere entre AF/MF deslizando o anel de focagem.

**A:** Posição em que não é possível ver o indicador de distância **AF/MF**

Pode alternar entre AF/MF utilizando as definições da câmara.

**B:** Posição em que é possível ver o indicador de distância **MF**

AAF não funciona. Rode o anel de focagem para ajustar a focagem.

### **2 Interruptor limitador de focagem**

Define o intervalo da distância a fotografar. A focagem é efetuada dentro do intervalo definido.

### **2 Interruptor IS**

**ON:** As funções de estabilização na objetiva e na câmara funcionam. A estabilização de imagem (IS) funciona de acordo com a definição de estabilização de imagem (IS) da câmara.

**OFF:** As funções de estabilização na objetiva e na câmara estão desligadas.

### **Acerca das funções de estabilização**

Por favor, use a versão de firmware mais recente para a câmara.

O funcionamento desta função altera-se nas seguintes câmaras. Para obter mais informações, visite a nossa página de Internet. E-M5, série E-M10, série E-P, série E-PL, série E-PM. Contacte o outro fabricante para montar a objetiva numa câmara digital de outro fabricante.

### **2 Botão L-Fn**

AAF deixa de funcionar enquanto o botão é premido.

### **3 Remover o encaixe do tripé e montar o anel de decoração**

#### **Remover o encaixe do tripé:**

Vire o manípulo do encaixe do tripé para a esquerda para o desapertar ①. Vire o encaixe do tripé para a esquerda, alinhe-o com a marca ② e remova-o do corpo da objetiva ③.

#### **Montar o anel de decoração:**

Alinhe as marcas e insira o anel de decoração ①, depois vire-o para a direita até que este pare ②.

### **4 Como utilizar o para-sol da objetiva**

Puxe-o para fora até que pare ① e depois vire-o para a direita ②.

O para-sol da objetiva não pode ser removido da objetiva.

#### **Notas para fotografar**

- As margens da imagem podem ficar cortadas se utilizar mais que um filtro ou se utilizar filtros intensos.
- Quando é utilizado um flash, a luz do flash poderá ser bloqueada pelo corpo da objetiva, para-sol da objetiva, etc.
- A distância de focagem pode ser alterada quando o método de focagem é alternado entre MF para AF/MF e, em seguida, de volta

a MF. Reajuste a distância de focagem.

- O indicador de distância serve apenas como um guia.
- As condições de utilização podem diminuir o número de imagens que podem ser capturadas.
- Não segure apenas o corpo da câmara sem segurar na objetiva. A característica à prova de água e o desempenho ótico podem não ser mantidos.

#### **Especificações Principais**

Montagem	: Montagem Micro Four Thirds
Distância focal	: 300 mm (equivalente a 600 mm numa câmara de 35 mm)
Abertura máx.	: f4,0
Ângulo de imagem	: 4,1°
Configuração da objetiva	: 10 grupos, 17 lentes
Controlo da íris	: f4,0 a f22
Distância de disparo	: 1,4 m a ∞ (infinito)
Ajuste de focagem	: Comutação AF/MF
Peso	: 1270 g (excluindo a tampa, o encaixe do tripé e o anel de decoração)
Dimensões	: Diâmetro máx. Ø 92,5 × comprimento 227 mm

Para-sol da objetiva: Interno  
Diâmetro da  
rosca para filtro : Ø 77 mm  
Pode ser utilizado com o MC-14

\* As especificações estão sujeitas a alteração,  
sem obrigação de aviso prévio por parte do  
fabricante.

### Precauções:

**Por favor, leia as informações que se seguem**



### Advertências: Precauções de segurança

- Não observe o sol através da objetiva.  
Pode causar cegueira ou problemas de visão.
- Não deixe a objetiva sem tampa. Se a luz solar atravessar a objetiva, poderá originar um incêndio.
- Não aponte a objetiva da câmara para o sol. Os raios irão atravessar a objetiva e concentrar-se no interior da câmara, possivelmente causando uma avaria ou incêndio.

Micro Four Thirds e o logótipo Micro Four Thirds são marcas comerciais ou marcas registadas da OLYMPUS CORPORATION

Para clientes na Europa



A marca «CE» indica que este produto está em conformidade com os requisitos europeus de segurança, saúde, protecção ambiental e do consumidor. Os produtos com a marca CE destinam-se à comercialização na Europa.



Este símbolo (contentor de rodas com uma cruz WEEE Anexo IV) indica uma separação diferenciada dos resíduos de equipamento elétrico e eletrónico nos países da UE. Não elimine o equipamento em conjunto com o lixo doméstico. Utilize os sistemas de recolha disponíveis no seu país para a eliminação deste produto.

### • Assistência Técnica ao Cliente Europeu

Visite o nosso site

<http://www.olympus-europa.com>

ou contacte:

Tel. 00800 - 67 10 83 00 (Número gratuito)

+49 40 - 237 73 899 (A cobrar)



## RO INSTRUCȚIUNI

Vă mulțumim că ați achiziționat acest produs Olympus. Pentru siguranța dvs. vă rugăm să citiți acest manual de instrucțiuni înainte de utilizare și să-l păstrați la îndemână pentru utilizări viitoare.

### Denumirea componentelor

- 1 Indicator distanță
- 2 Inel focalizare
- 3 Comutator de limitare a focalizării
- 4 Comutator IS
- 5 Buton L-Fn
- 6 Inel decorativ
- 7 Dispozitiv fixare pe trepied
- 8 Parasolar obiectiv

### 1 Schimbarea metodei de focalizare

Comutarea între AF/MF prin acționarea inelului de focalizare.

**A:** Poziție în care indicatorul de distanță nu poate fi văzut **AF/MF**

Puteți comuta între AF/MF folosind setările camerei foto.

**B:** Poziție în care indicatorul de distanță poate fi văzut **MF**

AF nu funcționează. Rotiți inelul de focalizare pentru a ajuta focalizarea.

### 2 Comutator de limitare a focalizării

Setează intervalul distanței de fotografiere. Focalizarea este efectuată în intervalul setat.

### 2 Comutator IS

**ON:** Funcțiile de stabilizare din obiectiv și aparat sunt pornite. IS operează conform cu setările IS din camera foto.

**OFF:** Funcțiile de stabilizare atât din obiectiv, cât și din camera foto sunt oprite.

### Despre funcțiile de stabilizare

Vă rugăm să utilizați cea mai recentă versiune de firmware pentru camera foto.

Operarea acestei funcții se va modifica la următoarele camere foto. Pentru mai multe informații, vă rugăm să vizitați pagina noastră principală.

Seria E-M5, E-M10, seria E-P, seria E-PL, seria E-PM

Contactați celălalt producător pentru a monta obiectivul pe o cameră foto digitală a altui producător.

## **2** Buton L-Fn

AF nu mai funcționează în timp ce butonul este apăsat.

## **3** detașarea dispozitivului de fixare pe trepid și atașarea inelului decorativ detașarea dispozitivului de fixare pe trepid:

Rotiți butonul dispozitivului de fixare pe trepid spre stânga pentru a-l slăbi ①. Rotiți dispozitivul de fixare pe trepid spre stânga, aliniați-l cu marcajul ②, și scoateți-l din corpul obiectivului ③.

### **Atașarea inelului decorativ:**

Aliniați marcajele și introduceți inelul decorativ ①, apoi rotiți-l spre dreapta până ce se oprește ②.

## **4** Cum se utilizează parasolarul obiectivului

Trageți-l în afară până se oprește ①, iar apoi rotiți-l spre dreapta ②.

Parasolarul obiectivului nu poate fi îndepărtat de pe obiectiv.

### **Observații privind fotografierea**

- Marginile fotografiilor pot ieși tăiate, dacă este folosit mai mult de un filtru sau dacă este folosit un filtru gros.
- Când utilizați blițul, lumina blițului poate fi blocată

de către obiectiv, parasolarul obiectivului etc.

- Distanța de focalizare se poate modifica atunci când se schimbă metoda de focalizare între MF și AF/MF și înapoi la MF. Reajustați distanța de focalizare.
- Indicatorul de distanță este conceput doar pentru orientare.
- Condițiile de utilizare pot scădea numărul de imagini care pot fi capturate.
- Nu susțineți doar corpul camerei foto fără a susține și obiectivul. Caracteristica de etanșare sau performanța optică ar putea să nu fie menținută.

### **Specificații principale**

Montură : Montură Micro Four Thirds  
Distanță focală : 300 mm  
(echivalent cu 600 mm la o cameră de 35 mm)

Deschidere maximă : f4,0

Unghiul imaginii : 4,1°

Configurația obiectivului : 10 grupuri, 17 lentile

Control diafragmei : f4,0 la f22

Distanțe fotografiere : 1,4 m la ∞ (infini)

Reglarea focalizării : Comutare AF/MF

Greutate : 1.270 g (cu excepția capacului, dispozitivului de fixare pe trepied și inelului decorativ)  
Dimensiuni : Max. dia. Ø 92,5 × lungime 227 mm

Parasolar obiectiv : Intern  
Diametru filet pentru montură filtru : Ø 77 mm  
Poate fi folosit cu MC-14

\* Specificațiile pot suferi schimbări fără niciun anunț sau obligație din partea producătorului.

#### **Precauții: Citiți următoarele**

##### **Avertismente: Măsuri de siguranță**

- Nu priviți soarele prin obiectiv. Aceasta poate cauza orbire sau poate deteriora vederea.
- Nu lăsați obiectivul fără capac. Dacă prin obiectiv trece lumină solară, poate rezulta un incendiu.
- Nu îndreptați obiectivul camerei către soare. Lumina solară va trece prin obiectiv și se va focaliza în cameră, cauzând defectarea sau un incendiu.

Micro Four Thirds și sigla Micro Four Thirds sunt mărci sau mărci înregistrate ale OLYMPUS CORPORATION.

Pentru clienți din Europa



Marca «CE» indică faptul că acest produs corespunde normelor europene de siguranță, sănătate, mediu și protecția consumatorului. Produsele cu semnul «CE» sunt destinate comercializării în Europa.



Acest simbol [ladă de gunoi cu roți, tăiată WEEE Anexa IV] indică faptul că, în țările Uniunii Europene, echipamentele electrice și electronice uzate trebuie colectate separat. Vă rugăm nu aruncați echipamentul în gunoiul casnic. Vă rugăm să folosiți spațiile de colectare existente în țara dumneavoastră pentru acest produs.

##### **• Suport tehnic pentru clienți în Europa**

Vă rugăm să vizitați pagina noastră de internet <http://www.olympus-europa.com> sau sunați la:  
Tel. 00800 - 67 10 83 00 (telefon gratuit)  
+49 40 - 237 73 899 (taxabil)

## **SR** UPUTSTVO ZA UPOTREBU

Hvala vam što ste kupili ovaj Olympus proizvod. Da biste osigurali sopstvenu bezbednost, pročitajte ovo uputstvo za upotrebu i čuvajte ga na sigurnom i pri ruci, za buduće korišćenje.

### **Nazivi delova**

- 1 Indikator razdaljine
- 2 Prsten za fokusiranje
- 3 Prekidač graničnika fokusa
- 4 IS prekidač
- 5 L-Fn dugme
- 6 Ukasni prsten
- 7 Nosač stativa
- 8 Senilo objektivna

### **1 Promena metoda fokusa**

Promenite između AF/MF pomeranjem prstena za fokusiranje.

**A:** Položaj u kojem se indikator razdaljine ne može videti **AF/MF**

Možete da birate između AF/MF pomoću podešavanja fotoaparata.

**B:** Položaj u kojem se indikator razdaljine može videti **MF**

AF ne radi. Okrenite prsten za fokusiranje

da biste podesili fokus.

### **2 Prekidač graničnika fokusa**

Podešava opseg razdaljine fotografisanja. Fokusiranje se vrši u postavljenom opsegu.

### **2 IS prekidač**

**ON:** Funkcije stabiliziranja u objektivu i fotoaparatu su uključene. IS funkcioniše prema IS podešavanju u fotoaparatu.

**OFF:** Funkcije stabiliziranja u objektivu i fotoaparatu su isključene.

### **O funkcijama stabiliziranja**

Molimo Vas da koristite najnoviji firmver za fotoaparatus.

Rad ove funkcije će se menjati u sledećim fotoaparatusima. Za više informacija, posetite našu Internet stranicu.

E-M5, E-M10 serija, E-P serija, E-PL serija, E-PM serija

Obratite se drugom proizvođaču za montiranje objektivna na digitalni fotoaparatus drugog proizvođača.

### **2 L-Fn dugme**

AF ne funkcioniše dok je dugme pritisnuto.

### **3 Uklanjanje nosača stativa i stavljanje ukrasnog prstena**

#### **Uklanjanje nosača stativa:**

Okrenite dugme nosača stativa ulevo da biste ga olabavili ①. Okrenite nosač stativa ulevo, uskladite ga sa oznakom ② i uklonite ga sa tela objektiv ③.

#### **Stavljanje ukrasnog prstena:**

Poravnajte oznake i stavite ukrasni prsten ①, a zatim ga okrenite udesno dok se ne zaustavi ②.

### **4 Kako staviti senilo objektiv**

Povucite ga prema napred dok se ne zaustavi ①, a zatim ga okrenite udesno ②. Senilo objektiv se ne može skinuti sa objektiv.

#### **Napomene za snimanje**

- Upotrebom više filtera, ili jednog debljeg filtera, ivice slike mogu biti odsečene.
- Prilikom korišćenja blica, svetlo blica može biti blokirano telom objektiv, senilom itd.
- Razdaljina fokusa može da se promeni kada se metod fokusiranja prebaci iz MF na AF/MF i zatim opet na MF. Ponovo prilagodite razdaljinu fokusa.
- Indikator razdaljine je namenjen samo kao vodič.

- Uslovi korišćenja mogu smanjiti broj slika koje se mogu snimiti.
- Ne držite samo telo fotoaparata već i objektiv. Karakteristika vodootpornosti ili optičke performanse se možda neće održati.

#### **Osnovne specifikacije**

Navoj za objektiv : Micro Four Thirds navoj  
Žižna daljina : 300 mm  
(ekvivalentno 600 mm na 35 mm fotoaparatu)

Maksimalan otvor

blende : f4,0

Ugao snimanja : 4,1°

Konfiguracija

objektiv : 10 grupa, 17 sočiva

Kontrola blende : f4,0 do f22

Opseg snimanja : 1,4 m do ∞ (beskonačno)

Podešavanje fokusa : Prelazak između AF/MF

Težina : 1.270 g (ne uključuje poklopac, nosač stativa i ukrasni prsten)

Dimenzije : Maks. prečnik Ø 92,5 × dužina 227 mm

Senilo objektiv : Unutrašnje

Prečnik navoja za filter : Ø 77 mm

Može da se koristi sa MC-14

\* Specifikacije su podložne promenama bez prethodnog obaveštenja ili obaveze od strane proizvođača.

**Mere predostrožnosti:  
Obavezno pročitajte sledeće**

 **Upozorenje: Mere bezbednosti**

- Nemojte da gledate u pravcu sunca kroz objektiv, jer to može dovesti do slepila ili smetnji u vidu.
- Nemojte da ostavljate ovaj objektiv bez poklopca. Ukoliko sunčeva svetlost prođe kroz objektiv, može doći do požara.
- Nemojte da usmeravate objektiv fotoaparata ka suncu. Sunčeva svetlost će konvergirati u objektivu i fokusirati se unutar fotoaparata, što može da izazove nepravilnosti u radu ili požar.

Micro Four Thirds i Micro Four Thirds logo su zaštitni znakovi ili registrovani zaštitni znakovi OLYMPUS CORPORATION.

**Za korisnike u Evropi**



Simbol »CE« označava da je ovaj proizvod usklađen sa evropskim zahtevima za bezbednost, zaštitu zdravlja, životne okoline i korisnika. Proizvodi sa oznakom CE namenjeni su za prodaju u Evropi.



Ovaj simbol [precrтана kоrра zа оtраtkе WEEE dоdаtk IV] оznаčаvа оdvoјеnо рrіkupljаnjе оtраdа еlеktrіčnе і еlеktrоnskе оpreme u zеmlјаmа člаnіcаmа Evropskе Unіје. Nemoјtе dа bаcаtе оpremu u kаntе zа kućnо smеćе. Korіstіtе sіstеmе rеkіklаžе і рrіkupljаnjа рrоіzvоdа kоjі su dоstupnі u vаšој zеmlјі dа bіstе uklonіlі оvај рrоіzvоd.

**• Tehnička podrška za korisnike u Evropi**

Molimo vas da posetite našu Internet stranicu <http://www.olympus-europa.com> ili pozovite:

Tel. 00800 - 67 10 83 00 (besplatan poziv u pojedinim evropskim zemljama)  
+49 40 - 237 73 899 (poziv se naplaćuje)

## **RU** ИНСТРУКЦИЯ

Благодарим за выбор продукции Olympus. Для обеспечения безопасности эксплуатации объектива прочтите данное руководство по эксплуатации и держите его под рукой, чтобы обратиться к нему в случае необходимости.

### Наименования деталей

- 1 Индикатор расстояния
- 2 Кольцо фокусировки
- 3 Переключатель ограничителя фокусировки
- 4 Переключатель IS
- 5 Кнопка L-Fn
- 6 Декоративное кольцо
- 7 Крепление для штатива
- 8 Бленда объектива

### **1** Изменение методов фокусировки

Переключение между AF/MF путем прокрутки кольца фокусировки.

- A:** Положение, в котором индикатор расстояния нельзя увидеть **AF/MF**  
Можно переключаться между AF/MF путем использования настроек камеры.
- B:** Положение, в котором индикатор расстояния можно увидеть **MF**

AF не работает. Поверните кольцо фокусировки для регулировки фокусировки.

### **2** Переключатель ограничителя фокусировки

Задаёт диапазон расстояния фотосъёмки. Фокусировка выполняется в пределах заданного диапазона.

### **2** Переключатель IS

**ON:** Работает стабилизация в объективе, и осуществляется управление фотокамерой. IS работает согласно настройке IS в камере.

**OFF:** Работает стабилизация в объективе, и фотокамера выключена.

### **0** функциях стабилизации

Пожалуйста, используйте последнюю версию прошивки для камеры. Управление этой функцией изменится в следующих фотокамерах. Для получения более подробной информации посетите нашу домашнюю страницу. Серии E-M5 и E-M10, серия E-P, серия E-PL, серия E-PM

Для установки объектива на цифровую фотокамеру стороннего производителя обратитесь к инструкциям для фотокамеры стороннего производителя.

## **2** Кнопка L-Fn

AF прекращает работу при нажатии кнопки.

## **3** Удаление крепления для штатива и присоединение декоративного кольца

### **Удаление крепления для штатива:**

Поверните регулятор крепления для штатива влево, чтобы ослабить крепление ①.

Поверните крепление для штатива влево, совместите его с меткой ② и снимите крепление для штатива с корпуса объектива ③.

### **Установка декоративного кольца:**

Совместите метки и вставьте декоративное кольцо ①, затем поверните его вправо до упора ②.

## **4** Как крепить бленду объектива

Потяните ее наружу до упора ①, а затем поверните ее вправо ②.

Бленду объектива нельзя снять с объектива.

## **Примечания по съемке**

- При использовании нескольких фильтров или фильтра большой толщины возможно обрезание краев снимков.
- При использовании вспышки возможно появление теней от объектива, бленды объектива и т.д.
- Расстояние фокусировки может измениться, если переключить способ фокусировки с MF в положение AF/MF, а затем вернуть его в положение MF. Настройте расстояние фокусировки.
- Индикатор расстояния предназначен только для использования в качестве справки.
- Условия использования могут снизить количество изображений, которые можно сделать.
- Не удерживайте только корпус фотокамеры без объектива. Это может привести к нарушению функции водонепроницаемости или оптических характеристик.



### Основные технические характеристики

Байонет	: Крепление Micro Four Thirds
Фокусное расстояние	: 300 мм (эквивалентно 600 мм для 35-мм фотоаппарата)
Макс. диафрагма	: f4,0
Угол изображения	: 4,1°
Конфигурация объектива	: 10 групп, 17 линз
Регулировка диафрагмы	: от f4,0 до f22
Съемочное расстояние	: от 1,4 м до ∞ (бесконечно)
Регулировка фокуса	: Переключение AF/MF
Вес	: 1 270 г (без крышки, крепления для штатива и декоративного кольца)
Размеры	: Макс. диам. Ø 92,5 мм × длина 227 мм
Бленда объектива	: Внутренний
Диаметр резьбового крепления фильтра	: Ø 77 mm
Можно использовать с	MC-14

\* Производитель может изменять технические характеристики продуктов без предварительного уведомления и каких-либо обязательств со своей стороны.

### Меры предосторожности.

#### Обязательно прочтите следующее

#### Предупреждения. Меры предосторожности

- Не смотрите через объектив на солнце. Это может привести к потере зрения или повреждению глаз.
- Не оставляйте объектив без крышки. Сфокусированный объективом солнечный свет может привести к пожару.
- Не направляйте объектив фотоаппарата на солнце. Солнечный свет сосредоточится в объективе и сфокусируется внутри камеры, что может привести к сбоям в работе фотоаппарата или пожару.

Micro Four Thirds и логотип Micro Four Thirds являются товарными знаками или зарегистрированными товарными знаками OLYMPUS CORPORATION.

• **Техническая поддержка пользователей в Европе**

Посетите нашу страницу в  
Интернете: <http://www.olympus-europa.com>  
или позвоните:  
Тел.: 00800 - 67 10 83 00 (бесплатно)  
+49 40 - 237 73 899 (платно)

# EAC

Для покупателей в Европе



Значок «СЕ» указывает на то, что данный продукт соответствует европейским требованиям по безопасности, охране здоровья, окружающей среды и защите прав потребителя. Продукты со значком CE предназначены для продажи в Европе.



Этот символ [перечеркнутый мусорный бак на колесиках, Директива ЕС об отходах “WEEE”, приложение IV] указывает на отдельный сбор мусора для электрического и электронного оборудования в странах ЕС. Пожалуйста, не выбрасывайте это устройство вместе с бытовыми отходами. Пожалуйста, для утилизации данного продукта пользуйтесь действующими в Вашей стране системами возврата и сбора для утилизации.

## **SV** BRUKSANVISNING

Tack för att du har köpt en produkt från Olympus. För säker användning bör du först läsa igenom denna bruksanvisning och spara den för framtida bruk.

### **Delarnas namn**

- 1 Avståndsindikator
- 2 Fokuseringsring
- 3 Omkopplare för fokusbegränsare
- 4 IS-brytare
- 5 L-Fn-knapp
- 6 Dekorationsring
- 7 Stativfäste
- 8 Motljuskydd

### **1 Metoder för att skifta fokus**

Växla mellan AF/MF genom att vrida på fokuseringsringen.

**A:** Läge när avståndsindikatorn inte kan ses  
**AF/MF**

Du kan växla mellan AF/MF med hjälp av kamerainställningarna.

**B:** Läge när avståndsindikatorn kan ses **MF**  
AF fungerar inte. Vrid på fokuseringsringen för att justera fokus.

### **2 Omkopplare för fokusbegränsare**

Ställer in räckvidden för fotograferingsavståndet. Fokusering sker inom den räckvidd som ställts in.

### **2 IS-brytare**

**ON:** Stabiliseringsfunktioner i objektivet och kameran är igång. IS fungerar enligt IS-inställningarna i kameran.

**OFF:** Stabiliseringsfunktioner i både objektivet och kameran är avstängda.

### **Om stabiliseringsfunktioner**

Använd senaste firmware för kameran.

Användning av denna funktion kommer att ändras i följande kameror. För mer information, besök vår hemsida.

E-M5, E-M10-serien, E-P-serien, E-PL-serien, E-PM-serien

Kontakta den andra tillverkaren för montering av ett objektiv på en annan tillverkares digitalkamera.

### **2 L-Fn-knapp**

AF slutar fungera under tiden då knappen är intryckt.

### **3 Borttagning av stativfästet och montering av dekorationsringen**

#### **Borttagning av stativfästet:**

Vrid vredet på stativfästet åt vänster för att lossa det ①. Vrid stativfästet åt vänster, rikta upp det mot markeringen ② och ta bort det från objektivets hölje ③.

#### **Montering av dekorationsringen:**

Rikta in markeringarna och sätt i dekorationsringen ① och vrid den sedan åt höger tills det tar stopp ②.

### **4 Hur man använder motljusskyddet**

Dra det utåt tills det tar stopp ① och vrid det sedan åt höger ②.

Motljusskyddet kan inte tas bort från objektivet.

#### **Anmärkningar om fotografering**

- Om mer än ett filter används eller om filtret är tjockt kan det hända att bildens kanter beskärs.
- När du använder blixtn kan blixten skuggas av t.ex. objektivet eller motljusskyddet.
- Fokusavståndet kan förändras när fokusmetoden har växlat från MF till AF/MF och sedan tillbaka till MF. Justera fokusavståndet.

- Avståndsindikatorn är endast avsedd som en vägledning.
- Användningsförhållanden kan minska antalet bilder som kan tas.
- Håll inte endast i kamerahuset utan att hålla i objektivet. Vattentätningen eller den optiska prestandan kanske inte bibehålls.

#### **Tekniska data**

Fattning	: Mikro Four Thirds-fattning
Fokuseringsområde:	300 mm (motsv. 600 mm på en 35 mm kamera)
Max. bländare	: f4,0
Bildvinkel	: 4,1°
Objektivkonfigurering:	10 grupper, 17 linser
Bländaromfång	: f4,0 till f22
Fotograferingsavstånd:	1,4 m till ∞ (oändligt)
Skärpejustering	: Växla mellan AF/MF
Vikt	: 1 270 g (exklusive objektivlock, stativfäste och dekorationsring)
Mått	: Max. diameter Ø 92,5 × längd 227 mm
Motljusskydd	: Internt
Filterfattningens diameter	: Ø 77 mm
Kan användas med MC-14	

\* Tekniska data kan ändras utan föregående meddelande och utan skyldigheter från tillverkarens sida.

**Obs! Läs noga igenom informationen nedan**



**Varningar: Säkerhetsföreskrifter**

- Titta inte direkt mot solen genom objektivet. Detta kan orsaka blindhet eller synnedsättning.
- Låt inte objektivet ligga utan skydd. Om solljus strålar in genom objektivet kan det börja brinna.
- Rikta inte kameraobjektivet mot solen. Solljus som strålar in i objektivet och koncentreras inuti kameran kan medföra att kameran inte fungerar korrekt eller kan orsaka brand.

Micro Four Thirds och logotypen Micro Four Thirds är varumärken eller registrerade varumärken av OLYMPUS CORPORATION.

För kunder i Europa



»CE»-märket visar att produkten följer den europeiska standarden för säkerhet, hälsoskydd, miljöskydd och kundskydd. CE-märkta produkter säljs i Europa.



Denna symbol (överkorsad soptunna med hjul enligt WEEE, bilaga IV) betyder att elektriska och elektroniska produkter ska avfallssorteras i EU-länderna.



Släng inte produkten i hushållsav-fallet.  
Lämna produkten till återvinning när den ska kasseras.

**• Teknisk kundsupport i Europa:**

Besök vår hemsida

<http://www.olympus-europa.com>

eller ring:

Tel. 00800 - 67 10 83 00 (avgiftsfritt)

+49 40 - 237 73 899 (betalnummer)

## **SL** NAVODILA

Hvala za nakup tega izdelka podjetja Olympus. Za zagotovitev varnosti pred uporabo preberite ta priročnik in ga shranite, da bo pri roki za prihodnjo uporabo.

### Imena delov

- 1 Indikator razdalje
- 2 Obroček za izostritev
- 3 Stikalo za omejitev ostrine
- 4 Stikalo IS
- 5 Gumb L-Fn
- 6 Okrasni obroček
- 7 Nastavek za stativ
- 8 Sončna zaslonka

### **1** Sprememba načina izostritve

Med AF/MF lahko preklopite tako, da podrsnete obroček za izostritev.

**A:** V tem položaju indikatorja razdalje ni mogoče videti **AF/MF**

Med AF/MF lahko preklopite v nastavitvah fotoaparata.

**B:** V tem položaju je mogoče videti indikator razdalje **MF**

AF ne deluje. Za nastavek izostritve

zavrtite obroček za izostritev.

### **2** Stikalo za omejitev ostrine

Z njim nastavite razpon razdalje fotografiranja. Ostrenje nato poteka v razponu, ki ste ga nastavili.

### **2** Stikalo IS

**ON:** Funkcije stabilizacije v objektivu in fotoaparatu delujejo. IS deluje v skladu z nastavitvami IS v fotoaparatu.

**OFF:** Funkcije stabilizacije v objektivu in fotoaparatu so izključene.

### **O funkcijah stabilizacije**

Prosimo, uporabljajte najnovejšo strojno programsko opremo za fotoaparate.

Delovanje te funkcije se bo spremenilo v naslednjih fotoaparatih. Za več informacij prosimo obiščite našo spletno stran.

E-M5, serija E-M10, serija E-P, serija E-PL, serija E-PM

O namestitvi objektivu na drug digitalni fotoaparate se posvetujte s proizvajalcem tega fotoaparata.

### **2** Gumb L-Fn

Medtem, ko je gumb pritisnjen, AF ne deluje.

### **3 Odstranjevanje nastavka stativa in pritrditev okrasnega obročka**

#### **Odstranjevanje nastavka stativa:**

Gumb nastavka za stativ zavrtite v levo, da ga zrahljate ①. Nastavek za stativ zavrtite v levo, poravnajte ga z oznako ② in ga odstranite z ohišja objektivna ③.

#### **Pritrditev okrasnega obročka:**

Poravnajte oznaki in vstavite okrasni obroček ①, nato ga zavrtite v desno, dokler se ne ustavi ②.

### **4 Kako uporabljati sončno zaslonko objektivna**

Potegnite jo navzven, dokler se ne ustavi ①, nato pa jo zavrtite v desno ②.

Sončne zaslonke ni mogoče odstraniti z objektivna.

#### **Opombe k fotografiranju**

- Če uporabite več filtrov ali pa debel filter, so lahko robovi fotografije odrezani.
- Pri uporabi bliskavice lahko ohišje objektivna, sončna zaslonka ipd. zastre svetlobo bliskavice.
- Razdalja izostritve se lahko spremeni, če način izostritve preklopite z MF na AF/MF in nato nazaj na MF. Ponovno prilagodite razdaljo izostritve.

- Kazalnik razdalje je namenjen zgolj kot vodilo.
- Pogoji uporabe lahko zmanjšajo število fotografij, ki jih lahko zajamete.
- Ne držite samo ohišja fotoaparata, ne da bi prijeli objektiv. Vodoodporne lastnosti ali optične zmogljivosti ni mogoče ohranjati.

#### **Glavne specifikacije**

Nastavek	: Mikro Four Thirds nastavek
Goriščna razdalja	: 300 mm (enakovredno 600 mm na 35-mm fotoaparatu)
Maks. zaslonka	: f4,0
Kot slike	: 4,1°
Konfiguracija objektivna	: 10 skupin, 17 leč
Nadzor irisne zaslonke	: f4,0 do f22
Območje fotografiranja	: 1,4 m do ∞ (neskončno)
Prilagajanje izostritve:	preklapljanje AF/MF
Teža	: 1.270 g (razen pokrovčka, nastavka za stativ in okrasnega obročka)
Mere	: najv. prem. Ø 92,5 × dolžina 227 mm

Sončna zaslonka : Notranje  
Premer navoja za pritrditev filtra : Ø 77 mm  
Lahko se uporablja z MC-14

\* Specifikacije se lahko spremenijo brez  
obvestila ali odgovornosti s strani proizvajalca.

### Obvezno preberite sledeča opozorila



#### Varnostni ukrepi

- Skozi objektiv ne opazujte sonca. To lahko povzroči slepoto ali poškodbo vida.
- Objektiv vedno pokrijte s pokrovčkom. Če skozi objektiv sije sončna svetloba, lahko pride do požara.
- Objektivna ne usmerjajte v sonce. Sončna svetloba skozi lečo konvergira v žarišče znotraj aparata in lahko povzroči okvaro ali požar.

Micro Four Thirds in logotip Micro Four Thirds sta blagovni znamki ali registrirani blagovni znamki OLYMPUS CORPORATION.

Za stranke v Evropi



Znak »CE« pomeni, da proizvod ustreza evropskim zahtevam glede varnosti ter zaščite zdravja, okolja in uporabnika. Izdelki z znakom CE so namenjeni prodaji v Evropi.



Ta simbol [prečrtani smetnjak na kolesih, WEEE priloga IV] nakazuje ločeno zbiranje odpadne električne in elektronske opreme v državah EU. Opreme ne odvrzite med gospodinske odpadke. Ko želite izdelek zavreči, uporabite sisteme za vračanje in zbiranje odpadkov, ki so na voljo v vaši državi.

#### • Evropski oddelek za tehnično podporo strankam

Obiščite našo spletno stran  
<http://www.olympus-europa.com>  
ali pokličite:  
tel. 00800 - 67 10 83 00 (brezplačno)  
+49 40 - 237 73 899 (proti plačilu)



## SK NÁVOD NA POUŽITIE

Ďakujeme vám za zakúpenie tohto výrobku Olympus. Pre vašu bezpečnosť si pred jeho použitím pozorne prečítajte tento návod a potom ho uložte pre budúce nahliadnutie.

### Názvy častí

- 1 Indikátor vzdialenosti
- 2 Zaoštrovací krúžok
- 3 Prepínač limitu zaostrenia
- 4 Prepínač IS
- 5 Tlačidlo L-Fn
- 6 Dekoračný krúžok
- 7 Päťka statívu
- 8 Slniečna clona objektívu

### 1 Zmena metódy zaostrenia

Medzi režimami AF a MF je možné prepínať otáčaním zaoštrovacieho krúžku.

**A:** Pozícia, v ktorej indikátor vzdialenosti nie je vidieť **AF/MF**

Medzi AF/MF je možné prepínať pomocou nastavení fotoaparátu.

**B:** Pozícia, v ktorej je indikátor vzdialenosti vidieť **MF**

Automatické zaoštrovanie nefunguje.

Otáčaním zaoštrovacieho krúžku nastavujete zaoštrovanie.

### 2 Prepínač limitu zaostrenia

Nastavuje rozsah fotografovanej vzdialenosti. Zaoštrovanie sa uskutoční v nastavenom rozmedzí.

### 2 Prepínač IS

**ON:** Funkcie stabilizácie objektívu a fotoaparátu sú zapnuté. Funkcia IS funguje podľa nastavenia IS vo fotoaparáte.

**OFF:** Funkcie stabilizácie objektívu a fotoaparátu sú vypnuté.

### O funkcii stabilizácie

Použite prosím najnovší firmware.

Fungovanie tejto funkcie sa bude meniť v nasledujúcich fotoaparátoch. Ak chcete získať viac informácií, navštívte našu domovskú stránku. Série E-M5, E-M10, série E-P, série E-PL, série E-PM

Ohľadom pripevnenia objektívu na digitálny fotoaparát od iného výrobcu kontaktujte daného výrobcu.

### 2 Tlačidlo L-Fn

Funkcia AF prestane fungovať, kým je tlačidlo stlačené.

### **3 Odpojenie pätky statívu a pripojenie dekoračného krúžku**

#### **Odpojenie pätky statívu:**

Otočte gombíkom pätky statívu doľava a uvoľnite ju ①. Otočte pätku statívu doľava, zarovnajte podľa značky ② a odpojte ju od tela objektívu ③.

#### **Pripojenie dekoračného krúžku:**

Zarovnajte značky a vložte dekoračný krúžok ①, potom ním otáčajte doprava, kým sa nezastaví ②.

### **4 Ako používať slnečnú clonu objektívu**

Potiahnite ju smerom von, kým sa nezastaví ① a potom ju otočte doprava ②. Slnečnú clonu nie je možné z objektívu odstrániť.

#### **Poznámky ohľadom snímania**

- Pri použití silného filtra alebo kombinácie viacerých filtrov môžu byť orezané okraje (rohy) snímok.
- Pri použití blesku môže byť svetlo z blesku blokované objektívom, slnečnou clonou a pod.
- Zaostrená vzdialenosť sa môže zmeniť, ak zmeníte metódu zaostrenia z MF na AF/MF a potom späť na MF. Znova nastavte zaostrenú vzdialenosť.

- Indikátor vzdialenosti slúži len ako pomôcka.
- Podmienky pri používaní môžu znížiť počet zachytených snímok.
- Nedržte len telo fotoaparátu, ale aj objektív. Mohla by totiž utrpieť vodotesnosť či optický výkon.

#### **Hlavné parametre**

Bajonet	: Typ Micro Four Thirds
Ohnisková vzdialenosť	: 300 mm (zodpovedá 600 mm na kinofilmovom prístroji)
Svetelnosť	: f4,0
Uhol záberu	: 4,1°
Konfigurácia objektívu	: 10 skupín, 17 šošoviek
Rozsah clony	: f4,0 až f22
Vzdialenosť pri fotografovaní	: 1,4 m až ∞ (nekonečno)
Ostrenie	: Prepínanie AF/MF
Hmotnosť	: 1 270 g (bez krytu, pätky statívu a dekoračného krúžku)
Rozmery	: Max. priemer Ø 92,5 × dĺžka 227 mm
Slnečná clona objektívu	: Vnútorňá
Priemer závit pre nasadenie filtra	: Ø 77 mm
Použiteľné s MC-14	

\* Zmena technických špecifikácií bez predchádzajúceho upozornenia vyhradená.

### Výstrahy: Prečítajte si nasledujúce



#### Varovania: Bezpečnostné opatrenia

- Nedívejte sa objektívom do slnka. Mohlo by dôjsť k oslepnutiu alebo poškodeniu zraku.
- Nenechávajte objektív bez krytu. Ak sa v objektíve zbíha slnečné svetlo, môže dôjsť k požiaru.
- Nemierťe objektívom fotoaparátu priamo na slnko. Slnečné lúče sa v objektíve sústredia a môžu fotoaparát poškodiť alebo spôsobiť požiar.

Micro Four Thirds a logo Micro Four Thirds sú ochrannou známkou a registrovanou ochrannou známkou spoločnosti OLYMPUS CORPORATION.

Pre zákazníkov v Európe



Značka »CE« symbolizuje, že tento produkt spĺňa európske požiadavky na bezpečnosť, zdravie, životné prostredie a ochranu zákazníka. Výrobky nesúce značku CE sú určené na predaj v Európe.



Tento symbol [prečiarknutý kontajner s kolieskami WEEE Annex IV] znamená povinnosť triedenia elektrotechnického odpadu v krajinách EÚ.

Nevyhadzujte, prosím, zariadenie do bežného komunálneho odpadu. Pri likvidácii nepotrebného zariadenia využite systém zberu triedeného odpadu, ktorý je zavedený vo vašej krajine.

#### • Európska technická podpora zákazníkov

Navštívte naše domovské stránky

<http://www.olympus-europa.com>

alebo volajte:

Tel. 00800 - 67 10 83 00 (zdarma)

+49 40 - 237 73 899 (spoplatnená linka)

## TR TALİMATLAR

Bu Olympus ürününü satın aldığınız için teşekkür ederiz. Güvenliğiniz için kullanmadan önce bu kullanma kılavuzunu okuyun ve güvenli bir yerde saklayın.

### Parçaların adları

- 1 Mesafe göstergesi
- 2 Netleme halkası
- 3 Netleme sınırlayıcı düğme
- 4 IS düğmesi
- 5 L-Fn düğmesi
- 6 Dekorasyon halkası
- 7 Tripod montaj parçası
- 8 Objektif koruyucu

### 1 Netleme yöntemlerini değiştirme

Netleme halkasını kaydırarak AF/MF arasında değiştirin.

**A:** Mesafe göstergesinin görülemediği konum **AF/MF**

Fotoğraf makinesinin ayarlarını kullanarak AF/MF arasında geçiş yapabilirsiniz.

**B:** Mesafe göstergesinin görülebildiği konum **MF** AF çalışmaz. Netlemeyi ayarlamak için netleme halkasını çevirin.

### 2 Netleme sınırlayıcı düğme

Fotoğraf çekme mesafesi aralığını belirler. Netleme ayarlanan aralık içinde yapılır.

### 2 IS düğmesi

**AÇIK:** Objektif ve fotoğraf makinesindeki dengeleme işlevleri çalışır. IS, fotoğraf makinesindeki IS ayarına göre çalışır.

**KAPALI:** Hem objektif hem de fotoğraf makinesindeki dengeleme işlevleri kapalıdır.

### Dengeleme işlevleri hakkında

Fotoğraf makinesi için lütfen en son donanım yazılımını kullanın.

Bu işlevin çalışması aşağıdaki fotoğraf makinelerinde değişecektir. Daha fazla bilgi için, lütfen ana sayfamızı ziyaret edin.

E-M5, E-M10 serisi, E-P serisi, E-PL serisi, E-PM serisi

Objektifi başka bir üreticinin dijital fotoğraf makinesine takmak için diğer üretici ile irtibat kurun.

### 2 L-Fn düğmesi

Bu düğmeye basılırken AF çalışmayı durdurur.

### **3 Tripod montaj parçasını çıkarma ve dekorasyon halkasını takma**

#### **Tripod montaj parçasını çıkarma:**

Gevşetmek için tripod montaj parçasının düğmesini sola çevirin ①. Tripod montaj parçasını sola çevirerek işaretle hizalayın ② ve tripod montaj parçasını objektif gövdesinden çıkarın ③.

#### **Dekorasyon halkasını takma:**

İşaretleri hizalayın ve dekorasyon halkasını takın ①, ardından durana kadar halkayı sağa çevirin ②.

### **4 Objektif koruyucu nasıl kullanılır**

Durana kadar dışarıya doğru çekin ① ve ardından onu sağa çevirin ②.

Objektif koruyucu objektiften çıkarılamaz.

#### **Çekim konusunda notlar**

- Birden çok filtre veya kalın bir filtre kullanıldığında, resimlerin kenarları kırılabilir.
- Flaş kullanılırken, flaş objektif gövdesi veya objektif koruyucu başlığı v.b.tarafından engellenebilir.
- Netleme yöntemi MF'den AF/MF'ye ve ardından tekrar MF'ye değiştirildiğinde, netleme mesafesi değişebilir. Netleme mesafesini tekrar ayarlayın.

- Mesafe göstergesi yalnızca bir kılavuz olarak amaçlanmıştır.
- Kullanım koşulları çekilebilen görüntü sayısını düşürebilir.
- Objektifi tutmadan yalnızca fotoğraf makinesi gövdesini tutmayın. Su geçirmezlik özelliği veya optik performans korunmayabilir.

#### **Ana Özellikler**

Objektif yuvası : Mikro Four Thirds yuva

Odak mesafesi : 300 mm

(35 mm fotoğraf makinesinde  
600 mm'ye denk)

Maks. diyafram : f4,0

Görüntü açısı : 4,1°

Objektif

konfigürasyonu : 10 grup, 17 objektif

İris kontrolü : f4,0 – f22

Çekim aralığı : 1,4 m – ∞ (sonsuz)

Odak ayarı : AF/MF geçişli

Ağırlık : 1.270 g (kapak, tripod montaj parçası ve dekorasyon halkası hariç)

Boyutlar : Maks. çap Ø 92,5 ×  
uzunluk 227 mm

Objektif koruyucu : İç

Filtre takma bölümü dış çapı : Ø 77 mm  
MC-14 ile kullanılabilir

\* Teknik özellikler üretici tarafından önceden haber verilmeden değiştirilebilir.

### Önlemler:

### Aşağıdakileri Okuduğunuzdan Emin Olun

#### Uyarılar: Güvenlik Önlemleri

- Objektif ile güneşe bakmayın. Körlük veya görme bozukluğuna yol açabilir.
- Objektifi kapaksız bırakmayın. Objektifin içinden güneş ışığı geçerse yangına yol açabilir.
- Objektifi doğrudan güneşe çevirmeyin. Güneş ışığı objektif içerisinde yoğunlaşır fotoğraf makinesi içerisinde odaklanır ve hasar veya yangına neden olabilir.

Micro Four Thirds ve Micro Four Thirds logosu, OLYMPUS CORPORATION şirketinin ticari markaları veya tescilli ticari markalarıdır.

Avrupa'daki müşteriler için



«CE» işareti, ürünün Avrupa güvenlik, sağlık, çevre ve müşteri koruma şartnameleri ile uyumlu olduğunu belirtir. CE işaretli ürünler Avrupa'daki satışlara yöneliktir.



Bu sembol [çarpı işaretli tekerlekli çöp kutusu WEEE Ek IV] AB ülkelerinde, hurda elektrik ve elektronik cihazların ayrı toplanması anlamına gelir. Lütfen cihazı evinizdeki çöpe atmayın. Bu ürünün atılması için, lütfen ülkenizdeki geri dönüşüm ve toplama sistemlerini kullanın.

#### • Avrupa Teknik Müşteri Desteği

Lütfen ana sayfamızı ziyaret edin  
<http://www.olympus-europa.com>  
veya bizi arayın:

Tel. 00800 - 67 10 83 00 (Ücretsiz)  
+49 40 - 237 73 899 (Ücretli)

## **UK** ІНСТРУКЦІЯ

Дякуємо за придбання цього товару компанії Olympus. Щоб запобігти нещасним випадкам, перед початком використання прочитайте цю інструкцію з експлуатації та зберігайте її в доступному місці для подальшого звертання.

### Назви деталей

- 1 Індикатор відстані
- 2 Кільце фокусування
- 3 Перемикач обмежувача фокусування
- 4 Перемикач IS
- 5 Кнопка L-Fn
- 6 Декоративне кільце
- 7 Кріплення штатива
- 8 Бленда об'єктива

### **1** Зміна способів фокусування

Перемикання між режимами AF/MF виконується переміщенням кільця фокусування.

**A:** Положення, в якому індикатор відстані не може бути помічений **AF/MF**.

Можна перемикатися між AF/MF за допомогою налаштувань фотокамери.

**B:** Положення, в якому індикатор відстані може бути помічений **MF**.

АФ не працює. Повертайте кільце фокусування, щоб налаштувати фокусування.

### **2** Перемикач обмежувача фокусування

Установлює діапазон для відстані зйомки. Фокусування здійснюється в межах встановленого діапазону.

### **2** Перемикач IS

**ON:** Функції стабілізації в об'єктиві та фотокамері працюють. Стабілізатор зображення (IS) працює відповідно до налаштування IS у фотокамері.

**OFF:** Функції стабілізації і в об'єктиві, і в фотокамері вимкнено.

### Щодо функцій стабілізації

Будь ласка, використовуйте найсвіжішу прошивку для фотокамери.

Дію цієї функції буде змінено в перелічених далі фотокамерах. Щоб отримати більш детальну інформацію, будь ласка, завітайте на головну сторінку сайту нашої компанії. Серії E-M5 та E-M10, серія E-P, серія E-PL, серія E-PM

Зверніться до іншого виробника, щоб установити об'єктив на цифрову фотокамеру іншого виробника.

## **2** Кнопка L-Fn

АФ зупиняє функціонування, поки кнопку натиснуто.

## **3** Зняття кріплення штатива та прилаштування декоративного кільця

### **Зняття кріплення штатива:**

Поверніть регулятор кріплення штатива ліворуч, щоб послабити кріплення ①.

Поверніть кріплення штатива ліворуч, сумістіть його з міткою ② і зніміть кріплення штатива з корпусу об'єктива ③.

### **Прилаштування декоративного кільця:**

Сумістіть мітки та встановіть декоративне кільце ①, потім поверніть його праворуч до упору ②.

## **4** Як використовувати бленду об'єктива

Потягніть бленду назовні до упору ①, а потім поверніть її праворуч ②.

Бленда об'єктива не знімається з об'єктива.

### **Примітки щодо зйомки**

- Краї зображення можуть бути обрізані, якщо використовується декілька фільтрів або товстий фільтр.
- Під час використання спалаху, освітлення від спалаху може бути заблоковано об'єктивом, блендою тощо.

- Дистанція фокусування може змінюватися, якщо режим фокусування змінено з MF на AF/MF, а після цього знову на MF. Відрегулюйте дистанцію фокусування ще раз.
- Індикатор відстані призначений лише у якості довідки.
- Через умови експлуатації може зменшитися кількість знімків, які можна зробити.
- Коли тримаєте корпус камери, обов'язково підтримуйте об'єктив. Водонепроникність або оптичні характеристики можуть не підтримуватися.

### **Загальні характеристики**

Кріплення	: Micro Four Thirds
Фокусна відстань	: 300 мм (еквівалентна 600 мм для 35-мм камери)
Макс. діафрагма	: від f4,0
Кут зображення	: 4,1°
Конфігурація об'єктива	: 10 груп, 17 лінз
Керування діафрагмою	: від f4,0 до f22
Діапазон зйомки	: 1,4 м – ∞ (нескінченність)
Налаштування фокуса	: переключення режимів AF/MF
Вага	: 1 270 г (без кришки, кріплення штатива та декоративного кільця)



Габарити : макс. діаметр. Ø 92,5 ×  
довжина 227 мм

Бленда об'єктива : внутрішня

Кріплення фільтра діаметр різі : Ø 77 мм

Можна використовувати з MC-14

\* Характеристики можуть змінюватися без попереджень або зобов'язань зі сторони виробника.

**Запобіжні заходи: прочитайте наведене нижче**



**Попередження: заходи безпеки**

- Не дивіться на сонце крізь об'єktiv. Це може призвести до втрати або пошкодження зору.
- Не залишайте об'єktiv без кришки. Сонячне проміння, яке пройшло крізь об'єktiv, може спричинити пожежу.
- Не спрямовуйте об'єktiv фотокамери безпосередньо на сонце. Сонячне світло фокусується в об'єktivі та всередині камери, що може призвести до несправності або виникнення пожежі.

Micro Four Thirds і логотип Micro Four Thirds є торговими марками або зареєстрованими торговими марками OLYMPUS CORPORATION.

Для покупців у Європі



Позначка «CE» підтверджує, що цей виріб відповідає європейським вимогам щодо безпеки, охорони здоров'я, захисту довкілля та прав споживача. Вироби з позначкою «CE» призначені для продажу на території Європи.



Цей символ [перекреслений сміттєвий бак на коліщатках, Директива ЄС про відходи «WEEE», додаток IV] вказує на роздільний збір відходів електричного й електронного устаткування в країнах ЄС. Будь ласка, не викидайте цей прилад разом із побутовими відходами. Для утилізації цього виробу користуйтеся чинними у вашій країні системами повернення та збирання.

**• Технічна підтримка користувачів у Європі**

Відвідайте нашу домашню сторінку


<http://www.olympus-europa.com>

або зателефонуйте:

тел. 00800 - 67 10 83 00 (безкоштовно)

+49 40 - 237 73 899 (платні)

احتياطات: تأكد من قراءة ما يلي

**تحذيرات: احتياطات الأمان** 

- لا تنظر إلى الشمس من خلال العدسة. فقد يتسبب ذلك في فقد البصر أو ضعف في الرؤية.
- لا تترك العدسة من غير غطاء. إذا تجمعت أشعة الشمس خلال العدسة، قد ينتج عن ذلك نشوب حريق.
- لا توجه عدسة الكاميرا إلى الشمس. سوف تتجمع أشعة الشمس في العدسة ويتركز داخل الكاميرا، ومن الممكن أن يتسبب في عطل أو نشوب حريق.

الشعاران Micro Four Thirds و

Micro Four Thirds هما علامتان تجاريتان مسجلتان لصالح شركة OLYMPUS CORPORATION.

للعلماء في أوروبا

تشير علامة "CE" إلى أن هذا المنتج متوافق مع المتطلبات الأوروبية المتعلقة بالسلامة والصحة وحماية البيئة والعمل. المنتجات التي تحمل العلامة "CE" مخصصة للبيع في أوروبا.



يشير هذا الرمز [سلة مهملات بعجل مرسوم عليها خطان متقاطعان، نفايات المعدات الكهربائية والإلكترونية الملحق 4] إلى الجمع المنفصل لنفايات المعدات الكهربائية والإلكترونية في دول الاتحاد الأوروبي.



برجاء عدم إلقاء المعدات في النفايات المنزلية. برجاء استخدام أنظمة إعادة والجمع المتوفرة في دولتك للتخلص من هذا المنتج.

• الدعم التقني للعملاء في أوروبا

الرجاء زيارة الموقع

<http://www.olympus-europa.com>

أو الاتصال بالرقم: هاتف: 00 83 10 67 - 00800 (مجاني)

899 73 237 - 40 49 + (بمقابل مادي)

### 3 إزالة الحامل ثلاثي الأرجل وتركيب حلقة التزيين

إزالة الحامل ثلاثي الأرجل:

أدر مقبض الحامل ثلاثي الأرجل إلى اليسار لفكه ①. أدر الحامل ثلاثي الأرجل إلى اليسار، وقم بمحاذاته مع العلامة ②، ثم قم بإزالتها من جسم العدسة ③.

تركيب حلقة التزيين:

قم بمحاذاة العلامات وأدخل حلقة التزيين ①، ثم أدرها إلى اليمين حتى تتوقف ②.

### 4 كيفية استخدام غطاء العدسة

ادفعه للخارج حتى يتوقف ①، ثم أدره إلى اليمين ②. لا يمكن إزالة غطاء العدسة من العدسة.

### ملاحظات حول التصوير

- قد يتم قطع حواف الصور في حالة استخدام أكثر من مرشح واحد أو في حالة استخدام مرشح سميك.
- عند استخدام الفلاش، قد يتم سد ضوء الفلاش من قبل جسم العدسة، وغطاء العدسة، الخ.
- قد تتغير مسافة التركيز عند تبديل طريقة ضبط البؤرة من MF إلى AF/MF ثم إلى MF مرة أخرى. أعد ضبط مسافة التركيز.
- مؤشر المسافة عبارة عن دليل فقط.
- قد تؤدي ظروف الاستخدام إلى تقليل عدد الصور التي يمكن التقاطها.
- لا تمسك بجسم الكاميرا وحده بدون الإمساك بالعدسة. قد لا يتم الحفاظ على الخاصية المضادة للماء أو الأداء البصري.

### المواصفات الأساسية

التركيب

Micro Four Thirds مثبت :

300 ملم (ما يعادل 600 ملم على كاميرا 35 ملم)

أقصى قيمة لفتحة العدسة

زاوية الصورة

تكوين العدسة

التحكم في فتحة العدسة

نطاق التصوير

ضبط البعد البؤري

الوزن

1,270 جم

(باستثناء الغطاء والحامل ثلاثي الأرجل)

وحلقة التزيين)

الأبعاد

أقصى قطر Ø 92.5 ×

الطول 227 ملم

غطاء العدسة

قطر السن اللولبي لتركيب المرشح : Ø 77 مم

يمكن استخدامه مع MC-14

\* المواصفات عرضة للتغيير دون أي إخطار أو التزام على الجهة

المصنعة.

## AR الإرشادات

نشكركم على شراء منتج Olympus. للتأكد من سلامتك، يرجى قراءة دليل الإرشادات هذا قبل الاستخدام واحتفظ به في مكان سهل الوصول إليه للاستخدام كمرجع مستقبلاً.

### أسماء الأجزاء

- 1 مؤشر المسافة
- 2 حلقة ضبط البؤرة
- 3 مفتاح محدد التركيز البؤري
- 4 مفتاح IS
- 5 زر L-Fn
- 6 حلقة التزيين
- 7 حامل ثلاثي الأرجل
- 8 غطاء العدسة

### 1 طرق تغيير التركيز البؤري

التغيير ما بين التركيز البؤري التلقائي/اليدوي من خلال تحريك حلقة ضبط البؤرة.

**A:** وضع لا يمكن فيه رؤية مؤشر المسافة AF/MF

يمكنك التغيير بين التركيز البؤري التلقائي/اليدوي باستخدام إعدادات الكاميرا.

**B:** وضع يمكن فيه رؤية مؤشر المسافة MF

التركيز البؤري التلقائي AF لا يعمل. أدر حلقة ضبط البؤرة لضبط التركيز البؤري.

### 2 مفتاح محدد التركيز البؤري

يُضبط مدى مسافة التصوير الفوتوغرافي. يتم إجراء التركيز البؤري ضمن المدى الذي يتم إعداده.

### 2 مفتاح IS

**ON:** تشغيل وظائف التثبيت في العدسة والكاميرا. تعمل وظيفة IS وفقاً لإعداد IS في الكاميرا.

**OFF:** إيقاف وظائف التثبيت في العدسة والكاميرا.

### نبذة عن وظائف التثبيت

يرجى استخدام أحدث برنامج ثابت للكاميرا. تشغيل هذه الوظيفة يؤدي إلى التغيير في الكاميرات التالية. لمزيد من المعلومات، يرجى زيارة صفحتنا الرئيسية.

E-M5 و E-M10 series و E-P series و E-PL series و E-PM series

اتصل بالمصنِّع الآخر لتركيب العدسة على كاميرا رقمية لمصنِّع آخر.

### 2 زر L-Fn

يتوقف التركيز البؤري التلقائي AF عن العمل أثناء الضغط على الزر.

## TH คำแนะนำการใช้งาน

ขอขอบคุณที่ซื้อผลิตภัณฑ์ของ Olympus เพื่อความปลอดภัยโปรดอ่านคำแนะนำนี้ก่อนใช้งานและเก็บไว้ในที่ใกล้มือเพื่อการอ้างอิงในภายหลัง

### ชื่อของชิ้นส่วน

- 1 ตัวเลขชอกระยะ
- 2 แหวนโฟกัส
- 3 สวิตช์ควบคุมการโฟกัส
- 4 สวิตช์ IS
- 5 ปุ่ม L-Fn
- 6 Decoration ring
- 7 ตัวยึดขาตั้งกล้อง
- 8 สูดเลนส์

### 1 การเปลี่ยนวิธีการโฟกัส

เปลี่ยนระหว่าง AF/MF โดยการเลื่อนแหวนโฟกัส

- A: ตำแหน่งสำหรับ AF/MF ซึ่งไม่สามารถเห็นตัวเลขแสดงระยะ  
คุณสามารถสลับไปมาระหว่าง AF/MF โดยตั้งค่าที่ตัวกล้อง
- B: ตำแหน่ง MF สามารถมองเห็นตัวเลขแสดงระยะ  
ระบบ AF ไม่ทำงาน ปรับโฟกัสโดยการหมุนแหวนโฟกัส

### 2 สวิตช์ควบคุมการโฟกัส

กำหนดระยะโฟกัสในการถ่ายภาพ ซึ่งกล้องจะทำการโฟกัสตามระยะที่ตั้งค่าไว้

### 2 สวิตช์ IS

- ON : เปิดการทำงานระบบป้องกันภาพสั่นไหวทั้งกล้องและเลนส์ การทำงานของ IS จะทำงานและชดเชยตามการตั้งค่า IS ในกล้อง
- OFF : ปิดการทำงานของระบบป้องกันภาพสั่นไหวทั้งกล้องและเลนส์

### เกี่ยวกับฟังก์ชันป้องกันการสั่นไหว

โปรดใช้เฟิร์มแวร์ล่าสุดสำหรับกล้อง

การทำงานของฟังก์ชันนี้จะเปลี่ยนไปในกล้องต่อไปนี้ สำหรับข้อมูลเพิ่มเติม โปรดไปยังเว็บไซต์ของเรา

E-M5, E-M10 ซีรี่, E-P ซีรี่, E-PL ซีรี่, E-PM ซีรี่

ติดต่อผู้ผลิตขึ้นเพื่อประกอบเลนส์เข้ากับกล้องดิจิทัลของผู้ผลิตรายอื่น

### 2 ปุ่ม L-Fn

AF จะหยุดทำงานเมื่อมีการกดปุ่ม

### 3 การถอด Tripod Mount หรือแหวนสำหรับติดขาตั้งกล้อง และการใส่ Decoration ring

#### การถอดตัวยึดขาตั้งกล้องออก

หมุนลูกบิดของตัวยึดขาตั้งกล้องไปทางซ้ายเพื่อคลายเกลียวลูกบิด

- 1 หมุนขาตั้งกล้องไปทางซ้าย จัดตำแหน่งให้ตรงกับเครื่องหมาย ②
- และถอดขาตั้งกล้องออกจากตัวกล้องที่ประกอบเลนส์ ③

#### การใส่ Decoration ring

จัดตำแหน่งตามแนวเครื่องหมายและเสียบวงแหวนตกแต่งภาพเข้าไป

- 1 จากนั้นให้หมุนวงแหวนไปทางขวาจนกว่าจะหยุด ②

### 4 วิธีการใช้สุดเลนส์

ดึงออกมาด้านนอกจนกว่าเลนส์สุดจะหยุด ① จากนั้นให้หมุนเลนส์สุดไปทางขวา ②

เลนส์สุดไม่สามารถถอดออกจากเลนส์ได้

#### หมายเหตุเกี่ยวกับการถ่ายภาพ

- ขอบของภาพอาจถูกตัดออกหากใช้ฟิลเตอร์มากกว่าหนึ่งชั้นหรือใช้ฟิลเตอร์แบบหนา
- เมื่อใช้แฟลช แสงแฟลชอาจจะถูกกันโดยตัวเลนส์ ยึดเลนส์ ฯลฯ
- ระยะโฟกัสอาจจะเปลี่ยนแปลงเมื่อสลับวิธีการโฟกัสจาก MF เป็น AF/MF แล้วเปลี่ยนกลับสู่ MF ให้ปรับระยะโฟกัสใหม่
- ตัวบอกระยะทางนั้นมีจุดประสงค์เพื่อใช้เป็นแนวทางเท่านั้น

- สภาพการใช้งานอาจทำให้จำนวนภาพที่สามารถบันทึกได้น้อยลง
- อย่าถือเฉพาะตัวกล้องโดยไม่ถือเลนส์ไว้ คุณลักษณะการป้องกันน้ำหรือประสิทธิภาพของเลนส์อาจลดลง

#### ข้อมูลจำเพาะที่สำคัญ

เมาท์	:	เมาท์ Micro Four Thirds
ทางยาวโฟกัส	:	300 มม. (เทียบเท่า 600 มม. ที่กล้อง 35 มม.)
รูรับแสงสูงสุด	:	f4.0
มุมมองภาพ	:	4.1°
รูปแบบเลนส์	:	10 กลุ่ม 17 เลนส์
การควบคุมม่าน	:	f4.0 ถึง f22
ช่วงการถ่าย	:	1.4 ม. ถึง ∞ (ระยะอนันต์)
การปรับโฟกัส	:	การสลับ AF/MF
น้ำหนัก	:	1,270 กรัม (ไม่รวมฝาครอบ ตัวยึดขาตั้งกล้อง และ decoration ring)
ขนาด	:	เส้นผ่านศูนย์กลางสูงสุด Ø 92.5 × ความยาว 227 มม.
สุดเลนส์	:	ภายใน
ขนาดฟิลเตอร์	:	Ø 77 มม.
สามารถใช้ร่วมกับ MC-14	:	

- \* ข้อมูลจำเพาะอาจมีการเปลี่ยนแปลงโดยไม่ต้องแจ้งให้ทราบล่วงหน้าและไม่ถือเป็นภาระผูกพันของผู้ผลิต

**ข้อควรระวัง:** โปรดอ่านสิ่งต่อไปนี้ก่อนการใช้งาน



**คำเตือน:** ข้อควรระวังด้านความปลอดภัย

- อย่ามองแสงอาทิตย์ผ่านเลนส์ อาจทำให้ตาบอดหรือทุพพลภาพทางการมองเห็นได้
- อย่าทิ้งเลนส์ไว้โดยไม่ปิดฝา หากแสงโซลาร์รังผ่านเลนส์ อาจทำให้เกิดไฟไหม้ได้
- อย่าชี้เลนส์กล้องไปที่ดวงอาทิตย์ แสงอาทิตย์จะถูกรวมไว้ในเลนส์และโฟกัสในกล้อง อาจทำให้กล้องเสียหายหรือเกิดไฟลุกไหม้ได้

Micro Four Thirds และโลโก้ Micro Four Thirds เป็นเครื่องหมายการค้าหรือเครื่องหมายการค้าจดทะเบียนของ

OLYMPUS CORPORATION

<http://www.olympus.com/>

## KR 취급설명서

당사 제품을 구입해 주셔서 감사합니다.  
사용 전 본 설명서의 내용을 잘 이해하고  
안전하게 사용해 주십시오. 이 설명서는  
사용시 늘 참조할 수 있도록 잘 보관하여  
주십시오.

### 각부 명칭

- 1 거리 표시기
- 2 초점 링
- 3 초점 제한기 스위치
- 4 IS 스위치
- 5 L-Fn 버튼
- 6 장식 링
- 7 삼각대 마운트
- 8 렌즈 후드

### 1 초점 변경 방법

초점 링을 밀어 AF/MF를 전환하여 변경합니다.

**A:** 거리 표시기가 보이지 않는 위치 **AF/MF**  
카메라 설정을 사용하여 AF/MF를 전환할 수  
있습니다.

**B:** 거리 표시기가 보이는 위치 **MF**  
AF는 작동하지 않습니다. 초점 링을 회전시켜  
초점을 조정합니다.

### 2 초점 제한기 스위치

촬영 거리의 범위를 설정합니다. 설정된 거리 내에서  
초점 맞추기가 실행됩니다.

### 2 IS 스위치

- ON:** 렌즈와 카메라의 안정화 기능이 작동합니다.  
카메라의 IS 설정에 따라 IS가 작동합니다.
- OFF:** 렌즈와 카메라의 안정화 기능이 모두  
꺼집니다.

### 안정화 기능에 관한 정보

카메라용의 최신 펌웨어를 사용해 주십시오.  
다음 카메라의 경우 이 기능의 작동이 변경됩니다.  
자세한 정보는 당사 홈페이지를 참조하십시오.  
E-M5, E-M10 시리즈, E-P 시리즈, E-PL 시리즈,  
E-PM 시리즈  
다른 제조업체의 디지털 카메라에 렌즈를  
장착하려면 해당 제조업체에 문의하십시오.

### 2 L-Fn 버튼

이 버튼을 누르면 AF 기능이 정지됩니다.



### 3 삼각대 마운트 분리하기 및 장식 링 부착하기 삼각대 마운트 분리하기:

삼각대 마운트의 손잡이를 왼쪽으로 돌려 폼니다

①. 삼각대 마운트를 왼쪽으로 돌려 해당 표시와 정렬시킨 다음 ②, 렌즈 본체에서 분리합니다 ③.

### 장식 링 부착하기:

표시에 맞추어 장식 링을 끼운 다음 ①, 멈출 때까지 링을 오른쪽으로 돌립니다 ②.

### 4 렌즈 후드 사용법

멈출 때까지 렌즈 후드를 당긴 다음 ①, 오른쪽으로 돌립니다 ②.

렌즈 후드는 렌즈에서 분리할 수 없습니다.

### 촬영시 주의사항

- 필터를 2장 이상 겹치거나 두꺼운 종류를 사용할 때에는 사진 가장자리가 잘릴 수 있습니다.
- 플래시 사용시 플래시에서 발광하는 빛이 렌즈나 렌즈후드 등에 의해 가려질 수 있습니다.
- 초점 방법이 MF에서 AF/MF로 바뀌었다가 다시 MF로 바뀔 때, 초점 거리가 변할 수 있습니다. 초점 거리를 다시 조절하십시오.
- 거리 표시는 참고용으로만 사용하십시오.
- 사용 조건에 따라 촬영할 수 있는 이미지의 수가 줄어들 수 있습니다.

- 카메라 본체를 잡을 때는 반드시 렌즈도 함께 잡으십시오. 방수 성능 또는 광학 성능이 유지되지 않을 수 있습니다.

### 주요 사양

마운트	: 마이크로 Four Thirds 마운트
초점 거리	: 300 mm (35 mm 카메라의 600 mm에 해당)
최대 조리개 값	: F4.0
화각	: 4.1°
렌즈 구성	: 10군 17매
조리개 제어	: F4.0 ~ F22
촬영 범위	: 1.4 m ~ ∞ (무한대)
초점 조정	: AF/MF전환 가능
무게	: 1,270 g (캡, 삼각대 마운트 및 장식 링 제외)
최대 직경 x 길이	: Ø 92.5 x 227 mm
렌즈 후드	: 내부
필터 사이즈	: Ø 77 mm
MC-14와 함께 사용할 수 있음	

\* 외관, 사양은 개선을 위해 예고없이 변경되는 경우가 있습니다.

주의 반드시 읽어주십시오.

 경고 안전상의 주의

- 렌즈로 태양을 보지 마십시오. 실명 또는 시력 장애를 일으킬 수 있습니다.
- 렌즈 뚜껑을 씌우지 않은 채 방치하지 마십시오. 태양광이 집점을 모아 화재의 원인이 되는 일이 있습니다.
- 카메라에 렌즈를 부착한 상태로 태양을 향하게 하지 마십시오. 태양광이 집점을 모아 고장이나 화재의 원인이 되는 일이 있습니다.

Micro Four Thirds 및 Micro Four Thirds 로고는 OLYMPUS CORPORATION 의 상표 또는 등록 상표입니다.

● **OLYMPUS KOREA CO., LTD.**

8 F Olympus Tower A, 446,  
Bongeunsa-ro, Gangnam-gu,  
Seoul, Korea. 135-509

<http://www.olympus.co.kr/>

제품 사용 중에 고장이 발생하였을  
경우에는 제품에  
첨부된 보증서를 지참하시고 가까운  
OLYMPUS A/S센터에 상담하여  
주십시오.

경기도 용인시 수지구 동천동  
856번지 신나라빌딩 2층  
(올림푸스A/S센터)  
Tel.1544-3200

## CHT 使用說明書

感謝您購買奧林巴斯產品。

為了確保您的安全，請在使用之前仔細閱讀本使用說明書，並將其妥善保存，以供需要時參考。

### 零件名稱

- 1 距離指示
- 2 對焦環
- 3 對焦範圍限制開關
- 4 IS 開關
- 5 L-Fn 按鈕
- 6 裝飾環
- 7 三腳架安裝環
- 8 鏡頭遮光罩

### 1 切換對焦方式

藉由滑動對焦環在 AF/MF 之間切換。

- A:** 在無法看到距離指示的位置 **AF/MF**  
您可以透過使用相機設定在 AF/MF 之間切換。
- B:** 在可以看到距離指示的位置 **MF**  
AF 無法運作。轉動對焦環調整對焦。

### 2 對焦範圍限制開關

設定拍攝距離範圍。在所設定的範圍內執行對焦。

### 4 IS 開關

**ON:** 在鏡頭與相機運作中的防手震功能。IS 會根據相機中的 IS 設定運作。

**OFF:** 在鏡頭與相機皆為關閉的防手震功能。

### 關於防手震功能

請在本照相機中使用最新韌體。

此功能的運作在下列相機中將會有所不同。如需更多資訊，請瀏覽我們的網頁。

E-M5、E-M10 系列、E-P 系列、E-PL 系列及 E-PM 系列

若要將鏡頭安裝在其他製造商的數位相機上，請聯繫其他製造商。

### 4 L-Fn 按鈕

按壓此按鈕時，AF 將停止作用。

### 3 取下三腳架安裝環並裝上裝飾環

取下三腳架安裝環：

將三腳架安裝環旋鈕轉向左側才能將其鬆開 ①。  
將三腳架安裝環轉向左側，對準標記 ②，然後將其從鏡頭取下 ③。

裝上裝飾環：

對準標記並插入裝飾環 ①，然後將其轉向右側直到其停止轉動 ②。

#### 4 如何使用鏡頭遮光罩

將其向外拉直到其停止移動 ①，然後將其轉向  
右側 ②。

不能從鏡頭取下鏡頭遮光罩。

#### 拍攝時的注意事項

- 使用 2 枚以上或比較厚的濾光鏡進行拍攝時，  
圖像邊緣可能被切除。
- 當使用閃光燈時，閃光燈可能會被鏡頭、遮  
光罩等遮掩。
- 當對焦方式從 MF 切換至 AF/MF 再切換回  
MF 時，對焦距離可能會改變。請重新調整  
對焦距離。
- 距離指示僅用作參考。
- 依使用條件不同可能會減少可拍攝的圖像  
數量。
- 請勿只拿著相機機身，而未同時拿著鏡頭。這  
樣可能無法維持相機的防水性或光學性能。

#### 主要規格

安裝 : 微距 Four Thirds 安裝  
焦距 : 300 毫米 (相當於 35 毫米照相機的  
600 毫米鏡頭)

最大光圈 : F4.0

視角 : 4.1°

鏡頭結構 : 10 組 17 枚

光圈範圍 : F4.0 ~ F22

拍攝距離 : 1.4 米 ~ ∞ (無限遠)

對焦方式 : AF/MF 轉換

重量 : 1,270 克 (不包括蓋體、三腳架安裝  
環及裝飾環)

外形尺寸 最大直徑 × 長度 :  $\Phi 92.5 \times 227$  毫米

鏡頭遮光罩 : 內部

濾光鏡安裝螺紋直徑 :  $\Phi 77$  毫米

可與 MC-14 合用

\* 設計和規格可能會進行更改，恕不另行通知。

注意：請務必閱讀



**警告：安全防範須知**

- 請勿用鏡頭看太陽。否則可能會引起失明或視覺損傷。
- 請勿在未裝上鏡頭蓋的狀態下放置鏡頭。陽光聚集時會引起故障或火災。
- 裝上照相機時請勿將鏡頭對准太陽。陽光聚集時會引起故障或火災。

**Micro Four Thirds** 和 **Micro Four Thirds** 標誌是 **OLYMPUS CORPORATION** 的商標或註冊商標。

● **奧林巴斯香港中國有限公司**

數碼相機維修服務中心：

香港九龍旺角亞皆老街8號

朗豪坊辦公大樓 L-4207室

客戶服務熱線：+852-2376-2150

傳真：+852-2375-0630

E-mail: [cs.ohc@olympus-ap.com](mailto:cs.ohc@olympus-ap.com)

<http://www.olympus.com.hk>

**MEMO**

**MEMO**

**MEMO**



**MEMO**

**MEMO**