

OLYMPUS[®]

© 2014 OLYMPUS IMAGING CORP.

date of issue 2014.10

WC731201

Printed in China

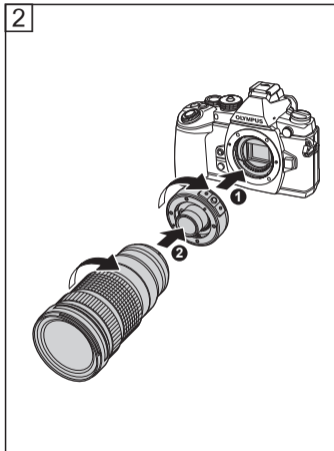
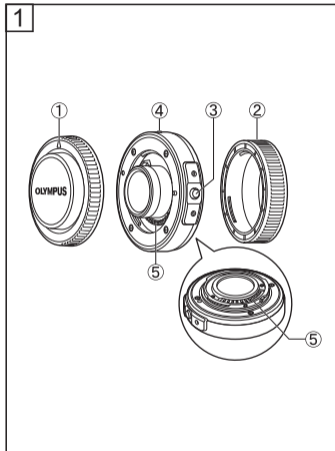
OLYMPUS[®]

M. ZUIKO DIGITAL

MC-14

CE

- | | |
|-------------------------------------|-------------------------------------|
| 04 - JP 取扱説明書 | 38 - NL AANWIJZINGEN |
| 06 - EN INSTRUCTIONS | 40 - NO INSTRUKSJONER |
| 08 - ES INSTRUCCIONES | 42 - PL INSTRUKCJA |
| 11 - FR MODE D'EMPLOI | 44 - PT INSTRUÇÕES |
| 14 - BG ИНСТРУКЦИИ | 46 - RO INSTRUCȚIUNI |
| 16 - CS NÁVOD K POUŽITÍ | 48 - SR UPUTSTVO ZA UPOTREBU |
| 18 - DE BEDIENUNGSANLEITUNG | 50 - RU ИНСТРУКЦИЯ |
| 20 - DA BETJENINGSVEJLEDNING | 52 - SV BRUKSANVISNING |
| 22 - ET JUHISED | 54 - SL NAVODILA |
| 24 - FI KÄYTTÖOHJEET | 56 - SK NÁVOD NA POUŽITIE |
| 26 - EL ΟΔΗΓΙΕΣ | 58 - TR TALİMATLAR |
| 28 - HR UPUTE | 60 - UK ІНСТРУКЦІЯ |
| 30 - HU HASZNÁLATI ÚTMUTATÓ | 62 - AR الإرشادات |
| 32 - IT ISTRUZIONI | 64 - TH คำแนะนำการใช้งาน |
| 34 - LT INSTRUKCIJA | 66 - KR 취급설명서 |
| 36 - LV NORĀDĪJUMI | 68 - CHT 使用說明書 |



JP 取扱説明書

このたびは当社製品をお買い上げいただきありがとうございます。

ご使用前に本説明書の内容をよくご理解の上、安全に正しくご使用ください。この説明書はご使用の際にいつでも見られるように大切に保管してください。

レンズの取り付け、取り外しはカメラの電源を切ってから行ってください。

ご使用前に

- 本機と組み合わせると撮影レンズの合成焦点距離および絞りが 1.4 倍の値になります。
- カメラで表示される絞り値は合成値で表示されます。

※本機を重ねて使うことはできません。

各部の名称 (図 ①)

- ① フロントキャップ (BC-3)
- ② リアキャップ
- ③ レンズ取り外しボタン
- ④ 取り付け指標
- ⑤ 電気回路接点

※フロントキャップは BC-3 以外は使用できません。

4 JP

取り付け方 (図 ②)

- ① 本テレコンバータをカメラ本体に取り付けます。
- ② 撮影レンズを取り付けます。

本製品を使用できるレンズについて (2014年10月現在)

レンズ: M.ZUIKO DIGITAL ED 40-150mm F2.8 PRO

※対応レンズ以外は装着しないでください。レンズや本体に損傷や性能劣化の恐れがあります。

※最新の情報については、当社ホームページをご覧ください。

主な仕様

レンズ構成 : 3群6枚
 質量 : 105 g (キャップをのぞく)
 大きさ (最大径×長さ) : φ 58.8 × 14.7 mm

※外観・仕様は改善のため予告なく変更することがありますので、ご了承ください。

注意: 請務必閱讀



警告: 安全防範須知

- 請勿用鏡頭看太陽。否則可能會引起失明或視覺損傷。
- 請勿在未裝上鏡頭蓋的狀態下放置鏡頭。陽光聚集時會引起故障或火災。
- 裝上照相機時請勿將鏡頭對准太陽。陽光聚集時會引起故障或火災。

● 奥林巴斯(中国)有限公司

熱線諮詢電話: 400-650-0303
 工作時間: 星期一~ 星期五8:45~17:30
 法定節假日休息

主頁: <http://www.olympus-imaging.cn>
 客戶服務中心:
 北京: 北京市朝陽區新源南路1-3號
 平安國際金融中心A座8層
 郵編: 100027

上海: 上海市復興中路1199號
 明園商務中心A座301室
 郵編: 200031

廣州: 廣東省廣州市環市東路403號
 廣州國際電子大廈1605-1608室
 郵編: 510095

● 奥林巴斯香港中國有限公司

數碼相機維修服務中心:
 香港九龍旺角亞皆老街8號
 朗豪坊辦公大樓 L-4207室
 客戶服務熱線: +852-2376-2150
 傳真: +852-2375-0630
 E-mail: cs@ohc.olympus.com.hk
<http://www.olympus.com.hk>

ご注意 必ずお読みください

警告 安全上のご注意

- レンズで太陽を見ないでください。失明や視力障害を起こすことがあります。
- レンズキャップを付けずに放置しないでください。太陽光が焦点を結んで故障や火災の原因になることがあります。
- カメラに取り付けた状態でレンズを太陽に向けてください。太陽光が焦点を結んで故障や火災の原因になることがあります。

● ホームページ
<http://www.olympus.co.jp/>

● 電話でのご相談窓口
カスタマーサポートセンター


 0120-084215

携帯電話・PHS からは
TEL:042-642-7499

FAX:042-642-7486

● オンライン修理受付のご案内
インターネットを利用して修理のお申し込みや修理の状況をご確認いただけます。上記ホームページから「お客様サポート」のページをご参照ください。

● ピックアップサービス（引取修理）のご案内
弊社指定の運送業者が、梱包資材を持ってお客様ご指定の日時にご自宅へ伺います。
オリンパス修理ピックアップ窓口

 0120-971995

EN INSTRUCTIONS

Thank you for purchasing this Olympus product. To ensure your safety, please read this instruction manual before use, and keep it handy for future reference.

Turn off the camera before attaching or removing the lens.

Before use

- When the teleconverter is used, the composite focal distance and iris value of the lens are multiplied by 1.4.
- The aperture value displayed on the camera is the composite aperture value.
- * More than one MC-14 cannot be used.

Name of parts (Fig. 1)

- ① Front cap (BC-3)
- ② Rear cap
- ③ Lens release button
- ④ Mount index
- ⑤ Electrical contacts

* You cannot use another front cap than BC-3.

Mounting (Fig. 2)

- ① Mount the teleconverter on the camera.
- ② Mount the shooting lens.

Applicable Lenses

(as of October 2014)

Lens: M.ZUIKO DIGITAL ED 40-150mm F2.8 PRO

- * Do not attach lenses except supported. There is a risk of performance degradation or damage to the body and lens.
- * For the latest information, visit the Olympus website or contact Olympus customer support center.

Main Specifications

Lens configuration	: 3 groups, 6 lenses
Weight	: 105 g (3.7 oz.) (excluding cap)
Dimensions	: Max. dia. Ø 58.8 (2.3 in.) × length 14.7 mm (0.6 in.)

- * Specifications are subject to change without any notice or obligation on the part of the manufacturer.

Precautions: Be Sure to Read the Following



Warnings: Safety Precautions

- Do not view the sun through the lens. It may cause blindness or vision impairment.
- Do not leave the lens without the cap. If solar light is converged through the lens, a fire may result.
- Do not point the camera lens at the sun. Sunlight will converge in the lens and focus inside the camera, possibly causing a malfunction or fire.

• Technical Support (U.S.A./Canada)

24/7 online automated help :
<http://www.olympusamerica.com/support>
Phone customer support :
Tel.1-800-260-1625 (Toll-free)
Our phone customer support is available
from 9 am to 9 pm (Monday to Friday) ET
E-Mail : distec@olympus.com

• European Technical Customer Support

Please visit our homepage
<http://www.olympus-europa.com>
or call: Tel. 00800 - 67 10 83 00 (Toll-free)
+49 40 - 237 73 899 (Charged)

For customers in Europe



The "CE" mark indicates that this product complies with the European requirements for safety, health, environment and customer protection. CE-mark products are for sale in Europe.



This symbol [crossed-out wheeled bin WEEE Annex IV] indicates separate collection of waste electrical and electronic equipment in the EU countries.

Please do not throw the equipment into the domestic refuse.
Please use the return and collection systems available in your country for the disposal of this product.

ES INSTRUCCIONES

Muchas gracias por comprar este producto Olympus. Antes de usarlo, lea este manual de instrucciones para proteger su seguridad, y guárdelo en un lugar práctico para usarlo como referencia futura.

Apague la cámara antes de instalar o extraer la lente.

Antes de usar

- Cuando se usa el teleconvertidor, la distancia focal compuesta y el valor del diafragma del objetivo se multiplican por 1,4.
- El valor de apertura indicado en la cámara es el valor de apertura compuesto.
- * No puede usarse más de un MC-14.

Nombre de las piezas (Fig. 1)

- ① Tapa frontal (BC-3)
- ② Tapa trasera
- ③ Botón de liberación del objetivo
- ④ Índice de montura
- ⑤ Contactos eléctricos

- * No puede utilizar una tapa delantera que no sea la BC-3.

Montaje (Fig. 2)

- ① Monte el teleconvertidor sobre la cámara.
- ② Monte el objetivo de toma fotográfica.

Objetivos aplicables

(a partir de octubre de 2014)

Objetivo: M.ZUIKO DIGITAL ED 40-150 mm F2.8 PRO

- * No coloque objetivos que no sean compatibles. Existe el riesgo de que disminuya su rendimiento y se produzcan daños en el cuerpo y en el objetivo.
- * Para la aplicabilidad de los objetivos Olympus a ser presentados en el futuro, visite el sitio Web de Olympus o comuníquese con el centro de atención al cliente Olympus.

Especificaciones principales

Configuración de

objetivo	: 3 lentes en 6 grupos
Peso	: 105 g (excluyendo la tapa)
Medidas	: Diámetro máximo Ø 58,8 × longitud 14,7 mm

- * Las especificaciones están sujetas a cambios sin previo aviso por parte del fabricante.

Precauciones: Asegúrese de leer lo siguiente



Advertencias: Precauciones de seguridad

- No observe el sol a través del objetivo. Puede causar ceguera o daños en la vista.
- No deje el objetivo sin la tapa. Si la luz solar se concentra a través del objetivo, puede producir un incendio.
- Evite que el objetivo montado en la cámara apunte hacia el sol, ya que los rayos solares incidirán directamente en la cámara, lo que puede causar su mal funcionamiento o fuego.

Para los clientes de Europa



La marca «CE» indica que este producto cumple con los requisitos europeos de seguridad, salud, protección del medio ambiente y del usuario. Los productos de marca CE están destinados a la venta en Europa.



Este símbolo [un contenedor de basura tachado con una X en el Anexo IV de WEEE] indica que la recogida de basura de equipos eléctricos y electrónicos deberá tratarse por separado en los países de la Unión Europea.

No tire este equipo a la basura doméstica.

Para el desecho de este tipo de equipos utilice los sistemas de devolución al vendedor y de recogida que se encuentren disponibles.

● **Asistencia técnica (EE.UU./Canada)**

24/7 Ayuda automatizada en línea:

<http://www.olympusamerica.com/support>

Soporte telefónico al cliente:

Tel. 1-800-260-1625 (Llamada gratuita)

Nuestro teléfono de atención al cliente esta disponible de 9 am a 9 pm (de lunes a viernes)

Correo electrónico: distec@olympus.com

● **Asistencia técnica al cliente en Europa**

Visite nuestra página web

<http://www.olympus-europa.com>

o llame al:

00800 - 67 10 83 00 (Llamada gratuita)

+49 40 - 237 73 899 (Llamada con coste)

FR MODE D'EMPLOI

Nous vous remercions pour l'achat de ce produit Olympus. Veuillez lire ce mode d'emploi avant utilisation pour votre sécurité et conserver ces instructions à portée de main pour un usage ultérieur.

Avant utilisation

- Lorsque le téléconvertisseur est utilisé, la longueur focale composite et la valeur du diaphragme de l'objectif sont multipliées par 1,4.
- La valeur d'ouverture affichée sur l'appareil photo représente la valeur d'ouverture composite.
- * Plusieurs MC-14 ne peuvent pas être utilisés ensemble.

Nomenclature (Fig. 1)

- ① Bouchon avant (BC-3)
- ② Bouchon arrière
- ③ Touche de déverrouillage de l'objectif
- ④ Repère de montage
- ⑤ Contacts électriques

* Vous ne pouvez pas utiliser un bouchon avant différent de BC-3.

Montage (Fig. 2)

- ① Monter le téléconvertisseur sur l'appareil photo.
- ② Monter l'objectif de prise de vue.

Objectifs applicables

(à partir d'octobre 2014)

Objectif : M.ZUIKO DIGITAL ED 40-150mm F2.8 PRO

- * Ne fixez pas des objectifs non pris en charge à l'appareil photo. Il existe un risque de dégradation des performances ou de dommage du boîtier et de l'objectif.
- * Pour obtenir les informations les plus récentes, veuillez visiter le site Web Olympus ou contacter un centre de support à la clientèle Olympus.

Caractéristiques principales

Configuration de

l'objectif	: 3 groupes, 6 lentilles
Poids	: 105 g (sans le bouchon)
Dimensions	: Dia. max. Ø 58,8 × longueur 14,7 mm

* Caractéristiques modifiables sans préavis ni obligations de la part du fabricant.

Précautions : Bien lire la suite



Avertissements : Précautions de sécurité

- Ne pas regarder le soleil à travers l'objectif. Cela pourrait causer des troubles ou la perte de la vue.
- Ne pas laisser l'objectif sans le bouchon. Si des rayons du soleil sont concentrés à travers l'objectif, un incendie risque de se produire.
- Ne pas pointer l'objectif monté sur l'appareil sur le soleil. Les rayons du soleil seraient concentrés dans l'appareil photo, pouvant provoquer un mauvais fonctionnement ou un incendie.

Pour les utilisateurs en Europe



La marque «CE» indique que ce produit est conforme aux exigences européennes en matière de sécurité, santé, environnement et protection du consommateur. Les produits avec la marque «CE» sont pour la vente en Europe.



Le symbole [poubelle sur roue barrée d'une croix WEEE annexe IV] indique une collecte séparée des déchets d'équipements électriques et électroniques dans les pays de l'UE. Veuillez ne pas jeter l'équipement dans les ordures domestiques. A utiliser pour la mise en rebut de ces types d'équipements conformément aux systèmes de traitement et de collecte disponibles dans votre pays.

• **Support technique (États-Unis/Canada)**

Aide en ligne 24/24h, 7/7 jours :

<http://www.olympusamerica.com/DSLR/>

Ligne téléphonique de support :

Tél. 1-800-260-1625 (appel gratuit)

Notre centre d'appels clients est ouvert de

9h à 21 heures (du lundi au vendredi) ET

Email : e-slrpro@olympus.com

• **Support technique européen**

Visitez notre site à l'adresse

<http://www.olympus-europa.com>

ou appelez le :

00800 - 67 10 83 00 (appel gratuit)

+49 40 - 237 73 899 (appel payant)

BG ИНСТРУКЦИИ

Благодарим ви за закупуването на този продукт Olympus. За да подситеgurите безопасността си, преди употреба прочетете настоящата инструкция за експлоатация и я запазете за бъдещи справки.

Преди използване

- При използване на телеконвертор общото фокусно разстояние и стойността на диафрагмата се умножават по 1.4.
- Стойността за блендата, която фотоапаратът ще покаже, е общата стойност.
- * Не може да се ползва повече от един MC-14.

Наименования на частите (фиг. 1)

- ① Предна капачка (BC-3)
- ② Задна капачка
- ③ Бутон за освобождаване на обектива от фотоапарата
- ④ Монтажен маркер
- ⑤ Електрически контакти

* Не можете да използвате друга предна капачка, освен BC-3.

Монтаж (фиг. 2)

- ① Монтирайте телеконвертора на фотоапарата.
- ② Монтирайте обектива.

Съвместими обективи

(към октомври 2014 г.)

Обектив: M.ZUIKO DIGITAL ED 40-150 mm F2.8 PRO

- * Не поставяйте други обективи, освен поддържаните типове. Съществува риск от влошаване на характеристиките или повреждане на тялото и обектива.
- * Посетете уебсайта на Olympus или се обърнете към център за поддръжка на клиенти на Olympus, за да получите най-новата информация.

Основни технически данни

Конфигурация

на обектива	: 3 групи, 6 лещи с
Тегло	: 105 g (без капачка)
Размери	: Максимален диаметър Ø 58,8 × дължина 14,7 mm

- * Техническите данни подлежат на промяна без предизвестие или задължение от страна на производителя.

Предпазни мерки: Задължително прочетете следното



Предупреждения: Мерки за безопасност

- Не гледайте към слънцето през обектива. Това може да причини слепота или увреждане на зрението.
- Не оставяйте обектива без капачката. Фокусирането на слънчева светлина през обектива може да причини пожар.
- Не насочвайте обектива на фотоапарата към слънцето. Снопът слънчеви лъчи през обектива ще се фокусира във фотоапарата и може да причини неизправност или пожар.

• Европейска техническа поддръжка за клиенти

Посетете нашата веб страница
<http://www.olympus-europa.com>
или позвънете на
тел. 00800 - 67 10 83 00 (безплатно)
+49 40 - 237 73 899 (таксува се)

За клиенти в Европа



Маркировката «СЕ» показва, че този продукт отговаря на европейските изисквания за безопасност, здравеопазване, опазване на околната среда и защита на потребителите. Продуктите с маркировка «СЕ» са предназначени за продажба в Европа.



Този символ [зачеркната кофа за боклук според Директивата за отпадъчното електрическо и електронно оборудване WEEE, приложение IV] указва разделното събиране на отпадъчно електрическо и електронно оборудване в страните от ЕС. Не изхвърляйте уреда заедно с битовите отпадъци. За изхвърлянето на този продукт използвайте системата за връщане и събиране на отпадъци, действаща във вашата страна.

CS NÁVOD K POUŽITÍ

Děkujeme vám za pořízení tohoto výrobku Olympus. Pro vaši bezpečnost si, prosím, před jeho použitím pozorně přečtete tento návod a poté jej uložte pro budoucí nahlédnutí.

Před použitím

- Je-li použit telekonvertor, zvyšuje se celková ohnisková vzdálenost a hodnota clony objektivu s násobkem 1,4.
- Hodnota clony zobrazená fotoaparátem je složená clona.
- * Nelze použít více než jeden MC-14.

Názvy částí (obr. 1)

- ① Přední krytka (BC-3)
- ② Zadní krytka
- ③ Tlačítko uvolnění objektivu
- ④ Značka pro nasazení
- ⑤ Elektrické kontakty

* Nelze používat jinou přední krytku, než BC-3.

Montáž (obr. 2)

- ① Upevněte telekonvertor na fotoaparát.
- ② Nasadte objektiv.

Vhodné objektivy

(k říjnu 2014)

Objektiv: M.ZUIKO DIGITAL ED 40-150 mm
F2.8 PRO

- * Nenasazujte nepodporované objektivy. Mohlo by dojít ke zhoršení výsledků fotografování nebo k poškození těla objektivu.
- * Nejnovější informace naleznete na internetových stránkách Olympus nebo se obraťte na zákaznickou podporu.

Hlavní parametry

Konfigurace objektivu : 3 skupin, 6 čoček

Hmotnost : 105 g (bez krytky)

Rozměry : Max. průměr Ø 58,8 ×
délka 14,7 mm

- * Změna technických specifikací bez předchozího upozornění vyhrazena.

Výstrahy: Přečtěte si následující



Varování: Bezpečnostní opatření

- Nedívejte se objektivem do slunce. Mohlo by dojít k oslepnutí nebo poškození zraku.
- Nenechávejte objektiv bez krytky. Pokud se v objektivu sbíhá sluneční světlo, může dojít k požáru.
- Nemiřte objektivem fotoaparátu přímo na slunce. Sluneční paprsky se v objektivu soustředí a mohou fotoaparát poškodit nebo způsobit požár.

Pro zákazníky v Evropě



Značka »CE« symbolizuje, že tento produkt splňuje evropské požadavky na bezpečnost, zdraví, životní prostředí a ochranu zákazníka. Výrobky nesoucí značku CE jsou určeny k prodeji v Evropě.



Tento symbol [přeškrtnutý kontejner s kolečky WEEE Annex IV] znamená povinnost třídění elektrotechnického odpadu v zemích EU.

Nevyhazujte prosím zařízení do běžného komunálního odpadu. Při likvidaci vysloužilého zařízení využijte systém sběru tříděného odpadu, který je zavedený ve vaší zemi.

• Evropská technická podpora zákazníků

Navštivte naše domovské stránky

<http://www.olympus-europa.com>

nebo volejte:

Tel. 00800 - 67 10 83 00 (zdarma)

+49 40 - 237 73 899 (zpoplatněná linka)

DE BEDIENUNGSANLEITUNG

Wir bedanken uns für den Kauf dieses Olympus Produktes. Um einen sachgemäßen und sicheren Gebrauch zu gewährleisten, empfehlen wir Ihnen, diese Anleitung sorgfältig zu lesen und zur späteren Bezugnahme aufzubewahren.

Vor dem Gebrauch

- Bei angebrachtem Telekonverter werden die Gesamtbrennweite und die Blendenöffnung um den Faktor 1,4 vervielfacht.
- Der an der Kamera angezeigte Blendenwert ist der kombinierte Blendenwert.
- * Mehr als ein MC-14 kann nicht verwendet werden.

Bezeichnung der Teile (Abb. 1)

- ① Vorderer Objektivdeckel (BC-3)
- ② Hinterer Objektivdeckel
- ③ Objektiventriegelung
- ④ Ausrichtmarkierung
- ⑤ Elektrische Kontakte

* Eine andere vordere Abdeckung als BC-3 kann nicht verwendet werden.

Anbringen (Abb. 2)

- ① Montieren Sie den Telekonverter an der Kamera.
- ② Montieren Sie das Objektiv.

Geeignete Objektive

(ab Oktober 2014)

Objektiv: M.ZUIKO DIGITAL ED 40-150mm F2.8 PRO

- * Objektive dürfen nur montiert werden, sofern sie unterstützt werden. Es besteht das Risiko eines Leistungsabfalls oder einer Beschädigung des Gehäuses und des Objektivs.
- * Die neuesten Informationen erhalten Sie auf der offiziellen Olympus-Webseite oder bei Ihrem Olympus-Fachhändler.

Technische Daten

Optische

Konstruktion : 3 Gruppen, 6 Linsen

Gewicht : 105 g (ohne Deckel)

Abmessungen : Max. Durchmesser Ø 58,8 ×
Länge 14,7 mm

- * Änderungen der technischen Daten ohne Vorankündigung des Herstellers jederzeit vorbehalten.

Sicherheitshinweise: Bitte unbedingt die nachfolgenden Informationen lesen



Achtung: Sicherheitshinweise

- Das Objektiv nicht direkt auf die Sonne ausrichten. Dies kann zur Erblindung oder Sehschäden führen.
- Das Objektiv nur mit angebrachten Objektivdeckeln aufbewahren. Falls Sonnenstrahlen durch das Objektiv gebündelt werden, besteht Feuergefahr!
- Niemals das an der Kamera montierte Objektiv direkt auf die Sonne richten. Andernfalls können die einfallenden Sonnenstrahlen optisch stark gebündelt werden, so dass schwere Schäden auftreten können und / oder Feuergefahr besteht.

• Technische Unterstützung für Kunden in Europa

Bitte besuchen Sie unsere Internetseite <http://www.olympus-europa.com> oder wenden Sie sich telefonisch unter einer dieser Rufnummern an uns:
00800 - 67 10 83 00 (gebührenfrei)
+49 40 - 237 73 899 (gebührenpflichtig)

Für Europa



Das „CE“-Zeichen bestätigt, dass dieses Produkt mit den europäischen Bestimmungen für Sicherheit, Gesundheit, Umweltschutz und Personenschutz übereinstimmt. Mit dem „CE“-Zeichen ausgewiesene Produkte sind für Europa vorgesehen.



Dieses Symbol [durchgestrichene Mülltonne nach WEEE Anhang IV] weist auf die getrennte Rücknahme elektrischer und elektronischer Geräte in EU-Ländern hin. Bitte werfen Sie das Gerät nicht in den Hausmüll. Informieren Sie sich über das in Ihrem Land gültige Rücknahmesystem und nutzen dieses zur Entsorgung.

DA BETJENINGSVEJLEDNING

Tak fordi du valgte dette Olympus-produkt. For at garantere din sikkerhed skal du læse betjeningsvejledningen inden brug, og sørge for at have den parat til senere brug.

Før brug

- Når telekonverteren benyttes, ganges optikkens sammensatte brændvidde og blændeværdien med 1,4.
 - Den blændeværdi, der vises på kameraet, er det sammen som den samlede blændeværdi.
- * Der kan ikke anvendes mere end én MC-14.

Delenes betegnelser (fig. 1)

- ① Frontdæksel (BC-3)
- ② Bagdæksel
- ③ Knap til afmontering af optik
- ④ Monteringsmærke
- ⑤ Elektriske kontakter

* Du kan ikke bruge et andet frontdæksel end BC-3.

Montering (fig. 2)

- ① Sæt telekonverteren på kameraet.
- ② Sæt optikken på.

Anvendelig optik

(fra oktober 2014)

Optik: M.ZUIKO DIGITAL ED 40-150 mm F2.8 PRO

- * Påsæt ikke en anden optik end den, der er understøttet. Der er risiko for kvalitetsforringelse eller beskadigelse af huset og optikken.
- * Besøg Olympus' hjemmeside eller kontakt Olympus' kundecenter for de seneste informationer.

Tekniske data

Opbygning	: 3 grupper, 6 linser
Vægt	: 105 g (uden dæksel)
Mål	: Maks dia. Ø 58,8 × længde 14,7 mm

* Ret til ændringer i de tekniske data uden varsel forbeholdes af fabrikanten.

Forholdsregler: Husk at læse følgende



Advarsler: Sikkerhedsforskrifter

- Se ikke mod solen gennem optikken. Man kan blive blind eller få ødelagt synet.
- Efterlad ikke optikken uden dækslet. Hvis der trænger sollys gennem optikken, kan det føre til brand.
- Ret ikke optikken direkte mod solen. Sollyset samles i optikken og fokuseres inde i kameraet, hvilket kan føre til funktionsfejl eller brand.

Til brugere i Europa



»CE«-mærket viser at dette produkt overholder de europæiske krav vedrørende sikkerhed, helbred, miljø samt brugerbeskyttelse. Produkter med CE-mærke er beregnet til salg i Europa.



Dette symbol [en skraldespand med et kryds over] betyder, at elektrisk /elektronisk affald indsamles separat.

Det må derfor ikke bortskaffes med dagrenovationen. Man skal benytte det retur- og indsamlingssystem, der findes i det pågældende land.

• Teknisk kundeservice i Europa

Besøg vores hjemmeside

<http://www.olympus-europa.com>

eller ring:

Tlf. 00800 - 67 10 83 00 (gratisnummer)

+49 40 - 237 73 899 (betalingsnummer)

ET JUHISED

Täname, et ostsite Olympuse objektiivi. Enne objektiivi kasutamist lugege palun käesolev kasutusjuhend hoolikalt läbi ja hoidke see käepärast ka edaspidiseks kasutamiseks.

Enne kasutamist

- Kui kasutate telekonverterit, korrutatakse kombineeritud fookuskaugus ja objektiivi ava väärtus koefitsiendiga 1,4.
- Kaamerale kuvatav ava väärtus on kombineeritud ava väärtus.
- * Kaamerale saab korraga ühendada ainult ühe MC-14 telekonverteri.

Osade nimetused (jn [1])

- ① Esikate (BC-3)
- ② Tagakate
- ③ Objektiivi vabastusnupp
- ④ Paigaldusindeks
- ⑤ Elektrikontaktid

* Te ei saa kasutada muud objektiivikatet kui BC-3.

Paigaldamine (jn [2])

- ① Paigalda telekonverter kaamerale.
- ② Paigalda objektiiv.

Ühilduvad objektiivid

(oktoobrist 2014)

Objektiiv: M.ZUIKO DIGITAL ED 40–150 mm F2.8 PRO

- * Ärge kinnitage objektiive, kui see ei ole toetatud. See võib halvendada võimsust või kahjustada korpus ja objektiivi.
- * Viimase informatsiooni saamiseks külasta Olympuse veebilehte või võta ühendust Olympuse klienditoe keskusega.

Peamised tehnilised andmed

Objektiivi läätsede

rühmitus	: 6 läätse 3 grupis
Kaal	: 105 g (ilma katteta)
Mõõtmed	: Maksimaalne diameeter Ø 58,8 × pikkus 14,7 mm

* Tehnilised andmed võivad muutuda ilma tootjapoolse etteteatamiseta ja tootjapoolsete kohustusteta.

Ettevaatusabinõud. Loe tähelepanelikult!



Hoiatused. Ettevaatusabinõud

- Ära vaata läbi objektiivi päikest. See võib põhjustada pimedaksjäämist või nägemise halvenemist.
- Ära hoi objektiivi ilma katteta.
Kui päikesevalgus koondub objektiivis, võib see põhjustada tulekahju.
- Ära suuna kaamera objektiivi päikese poole.
Päikesekiired koonduvad kaamera sisemuses objektiivis ja fookuses, põhjustades rikke või tulekahju.

Euroopa klientidele



CE-märk näitab, et toode vastab Euroopa ohutus-, tervise-, keskkonna- ja kliendikaitse nõuetele. CE-märgiga tooted on müümiseks Euroopas.



See sümbol [maha tõmmatud ratastega prügikast WEEE IV lisa] tähistab elektriliste ja elektrooniliste seadmete eraldi kogumist ELi riikides. Ärge visake seda seadet olmeprahi hulka.
Tootest vabanemiseks kasutage teie riigis kehtivaid tagastus- ja jäätmekogumissüsteeme.

• Euroopa tehniline klienditugi

Külasta palun meie kodulehte
<http://www.olympus-europa.com>
või helista:

tel 00800 - 67 10 83 00 (tasuta number)
+49 40 - 237 73 899 (tasuline)

FI KÄYTTÖOHJEET

Kiitos, että olet ostanut Olympus-tuotteen. Turvallisuutesi varmistamiseksi lue nämä käyttöohjeet ennen käyttöä ja säilytä käyttöohjeita helposti saatavilla.

Ennen käyttöä

- Kun käytetään telejatketta, polttoväli ja objektiivin himmentimen arvo kerrotaan 1.4:llä.
- Kameran näytöllä näkyvä aukkoarvo on telejatkeen ja objektiivin yhdistelmän aukkoarvo.

* Vain yhtä MC-14 -telejatketta voidaan käyttää.

Osien nimet (Kuva 1)

- ① Etusuojus (BC-3)
- ② Objektiivin takasuojus
- ③ Objektiivin irrotuspainike
- ④ Kiinnityksen kohdistusmerkki
- ⑤ Sähkökoskettimet

* Et voi käyttää muuta etusuojusta kuin BC-3.

Kiinnitys (Kuva 2)

- ① Kiinnitä telejatke kameraan.
- ② Kiinnitä kuvausobjektiivi.

Käytettävät objektiivit

(tiedot lokakuulta 2014)

Objektiivi: M.ZUIKO DIGITAL ED 40-150 mm
F2.8 PRO

- * Älä kiinnitä muita kuin tuettuja objektiiveja. Muutoin laitteen suorituskyky voi vaarantua tai runko tai objektiivi vaurioitua.
- * Ajankohtaiset tiedot saat Olympuksen kotisivuilta tai ottamalla yhteyttä Olympus-asiakastukeen.

Tuotetiedot

Objektiivin rakenne : 3 ryhmää, 6 elementtiä
Paino : 105 g (ilman suojusta)
Mitat : Maks. läpim. Ø 58,8 mm ×
pituus 14,7 mm

* Teknisiä tietoja voidaan muuttaa ilman ennakoilmoitusta tai sitoumusta valmistajan taholta.

Varotoimet: Lue seuraavat kohdat



Varoitukset: Turvallisuusohjeet

- Älä katso objektiivin läpi aurinkoon. Se voi aiheuttaa sokeutumisen tai näön huononemisen.
- Älä jätä objektiivia ilman suojusta. Mikäli auringonvalo keskittyy objektiivin läpi, se saattaa aiheuttaa tulipalon.
- Älä osoita kameran objektiivia suoraan kohti aurinkoa. Auringonvalo keskittyy objektiivissa ja tarkentuu kameran sisään aiheuttaen mahdollisesti toimintahäiriön tai palovaurion.

Asiakkaille Euroopassa



“CE”-merkki osoittaa, että tämä tuote täyttää Euroopassa voimassa olevat turvallisuutta, terveyttä, ympäristöä ja kuluttajansuojaa koskevat vaatimukset. CE-merkityt tuotteet on tarkoitettu Euroopan markkinoille.



Tämä symboli (WEEE-direktiivin liitteen IV mukainen roskakorisyömböli) tarkoittaa sähkö- ja elektroniikkaromun erilliskeräystä EU-maissa. Älä heitä tätä laitetta tavallisen talousjätteen joukkoon. Käytä tuotetta hävittäessäsi hyväksesi maassasi käytössä olevia palautus- ja keräysjärjestelmiä.

• Tekninen asiakaspalvelu Euroopassa

Vieraile verkkosivuillamme

<http://www.olympus-europa.com>

tai soita:

Tel. 00800 - 67 10 83 00 (maksuton)

+49 40 - 237 73 899 (maksullinen)

EL ΟΔΗΓΙΕΣ

Σας ευχαριστούμε για την αγορά αυτού του προϊόντος Olympus. Για την ασφάλειά σας, διαβάστε αυτό το εγχειρίδιο οδηγιών πριν από τη χρήση και φυλάσσετε το σε προσιτό μέρος για μελλοντική χρήση.

Πριν από τη χρήση

- Όταν χρησιμοποιείτε τον τηλεμετατροπέα, οι σύνθετες τιμές εστιακής απόστασης και ίριδας του φακού πολλαπλασιάζονται επί 1,4.
- Η τιμή διαφράγματος που αναγράφεται στη μηχανή είναι η σύνθετη τιμή τιμή διαφράγματος.
- * Δεν είναι δυνατή η χρήση περισσότερων από ενός MC-14.

Ονόματα εξαρτημάτων (Σχ. [1])

- ① Μπροστά κάλυμμα (BC-3)
- ② Πίσω κάλυμμα
- ③ Κουμπί απασφάλισης φακού
- ④ Δείκτης υποδοχής
- ⑤ Ηλεκτρικές επαφές

* Δεν μπορείτε να χρησιμοποιήσετε άλλο μπροστινό κάλυμμα εκτός από το BC-3.

Υποδοχή στήριξης (Σχ. [2])

- ① Τοποθετήστε τον τηλεμετατροπέα στη μηχανή.
- ② Τοποθετήστε το φακό.

Κατάλληλοι φακοί

(από τον Οκτώβριο του 2014)

Φακός: M.ZUIKO DIGITAL ED 40-150 mm F2.8 PRO

- * Μην προσαρτήσετε άλλους φακούς εκτός από τον υποστηριζόμενο. Υπάρχει κίνδυνος να μειωθούν οι επιδόσεις της μηχανής ή να πάθουν ζημιά το σώμα και ο φακός της.
- * Για τις πιο πρόσφατες πληροφορίες, επισκεφθείτε την ιστοσελίδα της Olympus ή επικοινωνήστε με το κέντρο υποστήριξης πελατών της Olympus.

Κατάλληλες μηχανές και φακοί

Στοιχεία φακού	: 3 ομάδες, 6 φακοί
Βάρος	: 105 g (χωρίς το καπάκι)
Διαστάσεις	: Μέγ. διάμ. Ø 58,8 × μήκος 14,7 mm

- * Τα τεχνικά χαρακτηριστικά υπόκεινται σε αλλαγές χωρίς προηγούμενη ειδοποίηση ή υποχρέωση εκ μέρους του κατασκευαστή.

Προειδοποιήσεις: Προληπτικά μέτρα ασφάλειας



Προειδοποιήσεις: Προληπτικά μέτρα ασφάλειας

- Μην κοιτάτε τον ήλιο μέσω του φακού. Ενδέχεται να προκληθεί τύφλωση ή μερική απώλεια όρασης.
- Μην αφήνετε το φακό χωρίς το κάλυμμα.
Αν το ηλιακό φως συγκλίνει μέσω του φακού, ενδέχεται να προκληθεί πυρκαγιά.
- Μην στρέφετε το φακό της μηχανής στον ήλιο.
Το ηλιακό φως θα συγκλίνει στο φακό και θα εστιαστεί μέσα στη μηχανή, με αποτέλεσμα να προκληθεί δυσλειτουργία ή φωτιά.

• Τεχνική υποστήριξη πελατών στην Ευρώπη

Επισκεφθείτε την ιστοσελίδα μας στη διεύθυνση

<http://www.olympus-europa.com>

ή καλέστε:

Τηλ. 00800 - 67 10 83 00 (χωρίς χρέωση)

+49 40 - 237 73 899 (με χρέωση)

Για πελάτες στην Ευρώπη



Το σήμα «CE» υποδεικνύει ότι το προϊόν αυτό πληροί τα Ευρωπαϊκά πρότυπα που αφορούν την ασφάλεια, την υγεία, την προστασία του περιβάλλοντος και του καταναλωτή. Τα προϊόντα με το σήμα CE προορίζονται για πώληση στην Ευρώπη.



Το σύμβολο αυτό [διαγραμμένος κάδος απορριμμάτων ΑΗΗΕ, παράρτημα IV] υποδεικνύει ότι απαιτείται ξεχωριστή συλλογή των αποβλήτων ηλεκτρικού και ηλεκτρονικού εξοπλισμού στις χώρες της Ε.Ε.

Μην απορρίπτετε τον εξοπλισμό στα οικιακά απορρίμματα. Χρησιμοποιείτε τα διαθέσιμα συστήματα επιστροφής και συλλογής της χώρας σας για την απόρριψη του παρόντος προϊόντος.

HR UPUTE

Zahvaljujemo vam na odabiru ovog Olympusovog proizvoda. Radi vaše sigurnosti pročitajte ovaj priručnik s uputama prije upotrebe i spremite ga za kasnije konzultiranje.

Prije korištenja

- Ako se koristi telekonverter, ukupna žarišna duljina i vrijednost otvora objektiva množe se s 1,4.
- Vrijednost otvora objektiva prikazana na fotoaparatu je ukupna vrijednost otvora objektiva.
- * Ne može se koristiti više od jednog telekonvertera MC-14.

Nazivi dijelova (sl. 1)

- ① Prednji poklopac (BC-3)
 - ② Stražnji poklopac
 - ③ Gumb za otpuštanje objektiva
 - ④ Indeks navoja
 - ⑤ Električni kontakti
- * Ne možete koristiti drugu prednju kapicu osim BC-3.

Montiranje (sl. 2)

- ① Postavite telekonverter na fotoaparat.
- ② Postavite objektiv za fotografiranje.

Prikladni objektiv

(od listopada 2014)

Objektiv: M.ZUIKO DIGITAL ED 40-150 mm F2.8 PRO

- * Nemojte pričvršćivati nikakve druge objektivne osim podržanih. Postoji rizik od narušenog rada ili oštećenja kućišta i objektiva.
- * Za najnovije informacije posjetite internetsku stranicu tvrtke Olympus ili kontaktirajte korisničku podršku.

Tehnički podaci

Konstrukcija objektiva : 3 skupina, 6 leća
Težina : 105 g (bez poklopca)
Dimenzije : maks. promjer Ø 58,8 ×
dužina 14,7 mm

- * Tehnički podaci su podložni promjenama bez prethodne najave ili obveze od strane proizvođača.

Mjere sigurnosti: svakako pročitajte sljedeće



Upozorenja: mjere sigurnosti

- Ne promatrajte sunce kroz objektiv. Posljedica toga može biti sljepoća ili oštećenje vida.
- Ne ostavljajte objektiv bez poklopca. Ako se sunčeva svjetlost konvergira u objektivu, može doći do požara.
- Ne usmjeravajte objektiv izravno prema suncu. Sunčeva svjetlost konvergirat će u objektivu i fokusirati se u fotoaparatu, što može izazvati oštećenje ili požar.

Za korisnike na području Europe



Oznaka »CE« označava da ovaj proizvod zadovoljava europske propise glede sigurnosti, zaštite zdravlja, korisnika i okoliša. Proizvodi s oznakom »CE« su za prodaju u Europi.



Ovaj znak (prekrižena kanta za smeće na kotačićima prema WEEE Dodatak IV) označava odvojeno prikupljanje električnog i elektroničkog otpada u zemljama Europske unije. Ovaj uređaj ne bacajte u kućni otpad. Koristite postojeći sustav prikupljanja i recikliranja ovakvog otpada u svojoj zemlji.

• **Europska služba za pomoć korisnicima**

Posjetite našu početnu stranicu
<http://www.olympus-europa.com>
ili nazovite:

Tel.: 00800 - 67 10 83 00 (poziv je besplatan)
+49 40 - 237 73 899 (uz naplatu)

HU HASZNÁLATI ÚTMUTATÓ

Köszönjük, hogy Olympus terméket választott!
A megfelelő használatbavétel érdekében kérjük,
olvassa el ezt a kezelési útmutatót és őrizze
meg a későbbiekben is.

Használat előtt

- A telekonverter használatakor az összetett fókusz távolság és az objektív rekeszértékét 1,4-gyel kell megszorozni.
- A fényképezőgép kijelzőjén megjelenő rekeszérték az összetett rekeszérték.
- * Egnél több MC-14 nem használható.

A készülék részei (1 ábra)

- ① Elülső sapka (BC-3)
- ② Hátsó sapka
- ③ Objektívkioldó gomb
- ④ Foglalat index
- ⑤ Elektromos érintkezők

* Csak BC-3 elülső sapkát használhat.

Felszerelés (2 ábra)

- ① Szerelje fel a telekonvertert a fényképezőgépre.
- ② Helyezze fel az objektívet.

Támogatott objektívek

(2014. októberi állás)

Objektív: M.ZUIKO DIGITAL ED 40-150 mm
F2.8 PRO

- * Kizárólag támogatott objektív használata lehetséges. Fennáll a test és az objektív sérülése vagy a teljesítmény csökkenése.
- * A legfrissebb információk az Olympus weblapján találhatóak vagy lépjen kapcsolatba az Olympus ügyfélszolgálati központjával.

Műszaki adatok

Az objektív felépítése : 6 lencse 3 csoportban
Tömeg : 105 g (a sapka kivételével)
Méretek : Max. átmérő Ø 58,8 ×
hossz 14,7 mm

- * A gyártó fenntartja a műszaki adatok előzetes értesítés vagy kötelezettség nélküli megváltoztatásának jogát.

Óvintézkedések: Feltétlenül olvassa el az alábbiakat!



Figyelmeztetés: Biztonsági tudnivalók

- Ne nézzen a napba az objektíven keresztül, mert ez látáskárosodást, illetve vakságot okozhat.
- Ne hagyja az objektívet védősapka nélkül!
Ha a napfény az objektívben összpontosul, tüzet okozhat.
- Ne hagyja a fényképezőgépet a nap felé fordított objektívvel!
Az objektívben összefutó és a fényképezőgép belsejébe irányuló napfény károsodást és tüzet okozhat.

• **Műszaki segítségnyújtás Európában**

Kérjük, keresse fel honlapunkat!

<http://www.olympus-europa.com>

vagy hívja a

Tel. 00800 – 67 10 83 00 (ingyenes),

illetve a

+49 40 - 237 73 899 (díjköteles)

telefonszámot.

Európai vásárlóink számára



A »CE« jelölés garantálja, hogy a termék megfelel az európai uniós biztonsági, egészség- és környezetvédelmi, valamint fogyasztóvédelmi követelményeknek. A CE-jelzéssel ellátott termékek Európában kerülnek forgalomba.



Ez a jelkép [áthúzott, kereken guruló szemetes – WEEE irányelv IV. melléklet] azt jelzi, hogy az EU országokban külön kell gyűjteni az elektromos és elektronikus termékekből keletkező hulladékot. Kérjük, ne dobja a készüléket a háztartási hulladék közé. A termék eldobásánál kérjük, vegye igénybe az országában rendelkezésre álló hulladékgyűjtő helyeket.

IT ISTRUZIONI

Vi ringraziamo per aver acquistato un prodotto Olympus. Per la vostra sicurezza, leggete attentamente questo manuale di istruzioni prima dell'uso e conservatelo a portata di mano per qualsiasi riferimento futuro.

Prima dell'uso

- Quando si utilizza il moltiplicatore di focale la distanza focale e il diaframma composti vengono moltiplicati per 1.4.
- Il diaframma visualizzato sulla fotocamera è il diaframma composto.
- * Non è possibile utilizzare più di un MC-14.

Denominazione delle parti (fig. 1)

- ① Tappo anteriore (BC-3)
- ② Tappo posteriore
- ③ Pulsante di rilascio dell'obiettivo
- ④ Baionetta
- ⑤ Contatti elettrici

- * Non è possibile utilizzare una copertura anteriore diversa da BC-3.

Montaggio (fig. 2)

- ① Montare il moltiplicatore di focale sulla fotocamera.
- ② Montare l'obiettivo.

Obiettivi applicabili

(dati aggiornati a ottobre 2014)

Obiettivo: M.ZUIKO DIGITAL ED da 40-150mm F2.8 PRO

- * Non montare obiettivi diversi da quelli supportati. In caso contrario, si rischia di compromettere le prestazioni del corpo e dell'obiettivo o di danneggiarli.
- * Per ottenere le informazioni più recente a riguardo visitate il sito Web Olympus o contattate il centro assistenza clienti.

Specifiche principali

Configurazione dell'obiettivo	: 3 gruppi, 6 elementi
Peso	: 105 g (escluso tappo)
Dimensioni	: dia. max. Ø 58,8 × lunghezza 14,7 mm

- * Le specifiche sono soggette a modifica senza preavviso o obbligo alcuno da parte del produttore.

Precauzioni: Da leggere con attenzione



Avvertenze: Misure di sicurezza

- Non osservate il sole attraverso l'obiettivo. Ciò potrebbe causare cecità o danni alla vista.
- Coprite sempre l'obiettivo con il copriobiettivo. Se la luce del sole converge attraverso l'obiettivo può provocare un incendio.
- Non puntate la fotocamera direttamente verso la luce del sole. La luce del sole convergerà nell'obiettivo e sarà concentrata nella fotocamera, causando una possibile anomalia di funzionamento o un incendio.

Per utenti in Europa



Il marchio «CE» indica che il prodotto è conforme ai requisiti europei sulla sicurezza, sull'ambiente e sulla salute e protezione del consumatore. I prodotti con marchio «CE» sono destinati al mercato europeo.



Questo simbolo (cassonetto con ruote, barrato, WEEE Allegato IV) indica la raccolta differenziata di apparecchiature elettriche ed elettroniche nei paesi dell'UE. Non gettate l'apparecchio nei rifiuti domestici. Usate i sistemi di raccolta rifiuti disponibili nel vostro paese.

• Supporto tecnico clienti in Europa

Visitate la nostra homepage

<http://www.olympus-europa.com>

o chiamate:

Tel.: 00800 - 67 10 83 00 (gratuito)

+49 40 - 237 73 899 (a pagamento)

LT INSTRUKCIJA

Dėkojame, kad įsigijote šį „Olympus“ gaminį. Užtikrindami savo saugumą perskaitykite šį instrukcijų vadovą prieš naudodami gaminį ir laikykite jį netoliese, kad prireikus galėtumėte pasiskaityti.

Prieš naudodami

- Naudojant telekonverterį kompozicinis objektyvo židinio atstumas ir vyzdinės diafragmos reikšmė padauginami iš 1,4.
 - Fotoaparate rodoma diafragmos reikšmė yra kompozicijos diafragmos reikšmė.
- * Naudoti daugiau kaip vieną „MC-14“ negalima.

Dalių pavadinimai (1 pav.)

- ① Priekinis dangtelis
- ② Galinis dangtelis
- ③ Objektyvo atlaisvinimo mygtukas
- ④ Apsodo indeksas
- ⑤ Elektriniai kontaktai

* Galite naudoti tik BC-3 priekinį dangtelį.

Tvirtinimas (2 pav.)

- ① Pritvirtinkite telekonverterį prie fotoaparato.
- ② Pritvirtinkite fotografavimo objektyvą.

Taikomi objektyvai

(nuo 2014 m. spalio mėn.)

Objektyvas: M.ZUIKO DIGITAL ED 40–150 mm F2.8 PRO

- * Draudžiama dėti nepalaikomus objektyvus. Dėl to gali suprastėti fotografavimo kokybė arba galite pažeisti korpusą ir objektyvą.
- * Naujausios informacijos ieškokite „Olympus“ tinklalapyje arba susisiekite su „Olympus“ klientų aptarnavimo centru.

Pagrindinės techninės charakteristikos

Objektyvo

konfigūracija	: 3 grupių, 6 fotoaparatai
Svoris	: 105 g (be dangtelio)
Matmenys	: maks. skersmuo Ø 58,8 × ilgis 14,7 mm

- * Techniniai duomenys gali būti keičiami be išankstinio gamintojo pranešimo ar įsipareigojimo.

**Atsargumo priemonės:
būtinai perskaitykite čia pateiktą informaciją**



Įspėjimai: saugos priemonės

- Per objektyvą nežiūrėkite į saulę. Galite apakti arba sugadinti regėjimą.
- Nepalikite objektyvo be dangtelio. Objektyve susiliejus saulės šviesai kyla gaisro pavojus.
- Nenukreipkite fotoaparato objektyvo tiesiai į saulę. Saulės šviesa objektyve susilies ir susifokusuos fotoaparato viduje, dėl to galimi gedimai ar gaisras.

Klientams Europoje



Ženklas „CE“ rodo, kad šis gaminytis atitinka Europos saugos, sveikatos, aplinkos ir vartotojo apsaugos reikalavimus. „CE“ paženklininti gaminiai skirti parduoti Europoje.



Šis simbolis [perbrauktas konteineris ant ratų WEEE, IV priedas] nurodo elektrinių ir elektroninių įrenginių atliekas, kurios Europos Sąjungos šalyse surenkamos atskirai. Prašome nemesti įrenginio į buitinių atliekų konteinerius. Prašome atiduoti netinkamą, nereikalingą gaminį šios rūšies atliekų surinkėjams, esantiems jūsų šalyje.

• Europos klientų aptarnavimo techninis skyrius

Apsilankykite mūsų tinklalapyje
<http://www.olympus-europa.com>
arba paskambinkite:

Tel. 00800 - 67 10 83 00 (nemokamas)
+49 40 - 237 73 899 (mokamas)

LV NORĀDĪJUMI

Pateicamies, ka iegādājāties šo Olympus izstrādājumu. Lai izstrādājuma izmantošana būtu droša, lūdzu, izlasiet šo lietošanas pamācību un uzglabāiet to viegli pieejamā vietā, jo šī pamācība jums var noderēt arī turpmāk.

Pirms lietošanas

- Lietojot telekonverteru, kopējo fokusa attālumu un objektīva diafragmas atvēruma vērtību reizina ar 1,4.
- Fotokameras displejā redzamā atvēruma vērtība ir kopējā atvēruma vērtība.
- * Nevar lietot vairāk par vienu MC-14.

Detaju nosaukumi (1. att.)

- ① Priekšējais vāciņš (BC-3)
- ② Aizmugurējais vāciņš
- ③ Objektīva atbrīvošanas poga
- ④ Ietvara indekss
- ⑤ Elektriskie kontakti

* Nevar lietot citu priekšējo vāciņu – tikai BC-3.

Uzstādīšana (2. att.)

- ① Nostipriniet telepārveidotāju uz fotokameras.
- ② Piestipriniet objektīvu.

Lietojamie objektīvi

(uz 2014. gada oktobri)

Objektīvs: M.ZUIKO DIGITAL ED 40-150 mm F2.8 PRO

- * Nepievienojiet citus objektīvus – tikai atbalstītos. Pretējā gadījumā pastāv veiktspējas pasliktināšanās vai korpusa un objektīva sabojāšanas risks.
- * Lai uzzinātu jaunāko informāciju, apmeklējiet Olympus tīmekļa vietni vai sazinieties ar Olympus klientu atbalsta centru.

Galvenie tehniskie dati

Objektīva veids	: 6 lēcas 3 grupās
Svars	: 105 g (bez vāciņa)
Izmēri	: maks. diam. Ø 58,8 × garums 14,7 mm

* Ražotājam ir tiesības mainīt tehniskos datus bez brīdinājuma un saistībām.

Drošības norādījumi:
noteikti izlasiet turpmākos norādījumus

 **Brīdinājumi: drošības norādījumi**

- Neskatieties caur objektīvu uz sauli. Tas var izraisīt redzes zaudējumu vai tās pasliktināšanos.
- Neatstājiet objektīvu ar neuzliktu vāciņu. Ja saules gaisma konverģēsies caur objektīvu, var izcelties ugunsgrēks.
- Nevērsiet fotokameras objektīvu tieši pret sauli. Saules gaisma konverģēsies objektīvā un fokusēsies fotokameras iekšpusē, tādējādi, iespējams, izraisot darbības traucējumus vai aizdegšanos.

Pircējiem Eiropā



Marķējums „CE“ norāda, ka šis izstrādājums atbilst Eiropas Savienības drošības, veselības, vides un patērētāju aizsardzības prasībām. Izstrādājumi ar marķējumu „CE“ ir paredzēti pārdošanai Eiropā.



Šis simbols [pārsvītrotā atkritumu tvertne uz riteņiem, WEEE IV pielikums] nozīmē atsevišķu elektriskā un elektroniskā aprīkojuma atkritumu savākšanu ES valstīs.

Lūdzam neizsviest šādu aprīkojumu mājsaimniecības atkritumu tvertnēs. Ja šis izstrādājums ir jāizsviež, lūdzam izmantot savā valstī pieejamās atkritumu apsaimniekošanas un savākšanas sistēmas.

• Tehniskā palīdzība klientiem Eiropā

Lūzdu, apmeklējiet mūsu mājas lapu
<http://www.olympus-europa.com>
vai zvaniet uz tālruna numuru:
00800 - 67 10 83 00 (bezmaksas)
+49 40 - 237 73 899 (maksas)

NL AANWIJZINGEN

Wij danken u voor de aanschaf van dit Olympus-product. Lees a.u.b. voor het gebruik deze handleiding aandachtig door en houd deze bij de hand voor raadpleging in de toekomst.

Vóór gebruik

- Wanneer de teleconverter wordt gebruikt, dan worden de samengestelde brandpuntafstand en de iriswaarde van de lens vermenigvuldigd met 1,4.
- De diafragma waarde die op de camera wordt weergegeven is de samengestelde diafragma waarde.
- * Er kan niet meer dan één MC-14 worden gebruikt.

Naam van onderdelen (afb. [1])

- ① Voorkapje van de lens (BC-3)
- ② Achterkapje van de lens
- ③ Lensontgrendelknop
- ④ Index lensvatting
- ⑤ Elektrische contacten

- * U kunt geen ander voordekseel dan BC-3 gebruiken.

Bevestigen (afb. [2])

- ① Bevestig de teleconverter op de camera.
- ② Bevestig de cameralens.

Toepasbare lenzen

(vanaf oktober 2014)

Lens: M.ZUIKO DIGITAL ED 40-150 mm F2.8 PRO

- * Plaats geen lenzen die niet ondersteund worden. Er bestaat een risico van verminderde prestaties of schade aan de behuizing en de lens.
- * Kijk voor actuele informatie op de Olympus-website of neem contact op met de Olympus klantendienst.

Belangrijkste technische gegevens

Configuratie van de lens: 3 groepen, 6 lenzen

Gewicht : 105 g (exclusief dop)

Afmetingen : Max. doorsn. Ø 58,8 ×
 lengte 14,7 mm

- * Wijzigingen in de technische gegevens voorbehouden zonder voorafgaande kennisgeving of enige verplichting van de zijde van de fabrikant.

**Vorzorgsmaatregelen:
zorg ervoor dat u het volgende leest**



Waarschuwingen: veiligheidsmaatregelen

- Kijk niet door de lens naar de zon. Dit kan blindheid of beschadiging van het gezichtsvermogen veroorzaken.
- Plaats het kapje altijd terug op de lens. Als er zonlicht gebundeld wordt door de lens, kan er brand ontstaan.
- Richt de cameralens niet op de zon. Hierdoor kan het zonlicht zich in de lens bundelen en zich verzamelen in de camera, wat kan leiden tot een storing of brand.

• Europese Technische klantendienst

Bezoek onze homepage

<http://www.olympus-europa.com>

of bel:

tel. 00800 - 67 10 83 00 (gratis)

+49 40 - 237 73 899 (volgens tarief)

Voor klanten in Europa



Het waarmerk "CE" garandeert dat dit product voldoet aan de richtlijnen van de EU (Europese Unie) wat betreft veiligheid, gezondheid, milieu-aspecten en bescherming van de gebruiker. Producten met CE-keurmerk zijn te koop in Europa.



Dit symbool [een doorgekruiste verrijdbare afvalbak volgens WEEE Annex IV] geeft aan dat in de EU-landen alle afgedankte elektrische en elektronische apparatuur apart moet worden ingezameld en verwerkt.

Gooi het apparaat a.u.b. niet bij het gewone huisvuil.

Maak a.u.b. gebruik van het inzamelsysteem dat in uw land beschikbaar is voor de afvoer van dit product.

NO INSTRUKSJONER

Takk for at du valgte dette Olympus-produktet. For din egen sikkerhets skyld: Les denne bruksanvisningen før bruk og oppbevar den tilgjengelig for fremtidige oppslag.

Før bruk

- Når telekonverteren brukes multipliseres den sammenlagte fokalavstand og irisverdien i objektivet med 1,4.
- Blenderverdien som vises på kameraet er den sammensatte totale blenderverdien.
- * Det kan ikke brukes mer enn én MC-14.

Navn på komponenter (fig. 1)

- ① Fordeksel (BC-3)
- ② Bakdeksel
- ③ Frigjøringsknapp for objektiv Fatningsindeks
- ④ Mount index
- ⑤ Elektriske kontakter

- * Du kan ikke bruke et annet fordeksel enn BC-3.

Montering (fig. 2)

- ① Monter telekonverteren på kameraet.
- ② Monter objektivet.

Kompatible objektiver

(per oktober 2014)

Linse: M.ZUIKO DIGITAL ED 40-150 mm F2.8 PRO

- * Ikke fest andre linser enn de som er støttet. Det fins risiko for redusert ytelse eller skader på hus og linse.
- * Se Olympus' nettsider for nyeste informasjon eller kontakt Olympus kundeservice.

Hovedspesifikasjoner

Linsekonfigurasjon	: 3 grupper, 6 linser
Vekt	: 105 g (uten deksel)
Mål	: Maks. diam. Ø 58,8 × lengde 14,7 mm

- * Spesifikasjoner kan endres uten forvarsel eller forpliktelser fra produsentens side.

Forsiktighetsregler: Les følgende (viktig)



Advarsler: Sikkerhetsanvisninger

- Ikke se på solen gjennom linsen. Det kan føre til blindhet eller skade synet.
- Ikke la linsen ligge uten deksel. Dersom sollys samles i linsen, kan det oppstå brann.
- Ikke rett kameralinsen mot solen. Sollys vil samles i linsen og fokuseres i kameraet, noe som kan føre til defekter eller brann.

For kunder i Europa



CE-merket viser at dette produktet er i samsvar med europeiske krav til sikkerhet, helse, miljø og forbrukerrettigheter. Produkter med CE-merket selges i Europa.



Dette symbolet [avfallskontainer med kryss over WEEE vedlegg IV] viser til separat avfallsbehandling for brukt elektrisk og elektronisk utstyr i EU-land. Ikke kast utstyret i vanlig husholdningsavfall. Levér det i stedet til gjenvinnings-systemet for denne type produkter i ditt land.

• Teknisk kundeservice i Europa

Se vår hjemmeside

<http://www.olympus-europa.com>

eller ring:

Tlf.: 00800 - 67 10 83 00 (gratis)

+49 40 - 237 73 899 (mot gebyr)

PL INSTRUKCJA

Dziękujemy za zakup tego produktu firmy Olympus. W celu zapewnienia bezpieczeństwa, przed rozpoczęciem użytkowania należy przeczytać niniejszą instrukcję obsługi i przechowywać ją w łatwo dostępnym miejscu, aby móc skorzystać z niej w przyszłości.

Przed użyciem

- Gdy używany jest telekonwerter, łączna odległość ogniskowa i wartość przysłony obiektywu są mnożone przez 1,4.
- Wartość przysłony wyświetlana na aparacie jest łączną wartością przysłony.
- * Nie można używać więcej niż jednego telekonwertera MC-14.

Nazwy części (rys. [1])

- ① Przednia pokrywa (BC-3)
- ② Tylna pokrywa
- ③ Przycisk zwalniający obiektyw
- ④ Indeks podstawy
- ⑤ Styki elektryczne

- * Nie można używać innej przedniej zakrywki niż BC-3.

Montowanie (rys. [2])

- ① Zamontuj telekonwerter na aparacie.
- ② Zamontuj obiektyw.

Kompatybilne obiektywy

(stan z października 2014 r)

Obiektyw: M.ZUIKO DIGITAL ED 40–150 mm F2.8 PRO

- * Nie mocować niezgodnych obiektywów. Istnieje ryzyko pogorszenia stanu oraz uszkodzenia osłony i obiektywu.
- * Aby uzyskać najnowsze informacje, należy odwiedzić witrynę firmy Olympus lub skontaktować się z centrum wsparcia technicznego dla klientów Olympus.

Podstawowe dane techniczne

Konfiguracja

obiektywu : 6 soczewek w 3 grupach

Waga : 105 g (bez osłony)

Wymiary : Maks. średnica 58,8 ×
długość 14,7 mm

- * Dane techniczne mogą ulec zmianie bez powiadomienia i bez żadnych zobowiązań ze strony producenta.

Środki bezpieczeństwa:

Należy przeczytać następujące zalecenia



Ostrzeżenia: Zasady bezpieczeństwa

- Nie patrz na słońce przez obiektyw. Może to spowodować ślepotę lub uszkodzenie wzroku.
- Nie zostawiaj obiektywu bez zakrytki.
Skupienie światła słonecznego przez obiektyw może spowodować pożar.
- Nie kieruj obiektywu aparatu bezpośrednio na słońce. Światło słoneczne ogniskuje się poprzez obiektyw wewnątrz aparatu i może zakłócić jego działanie, a nawet spowodować jego zapalenie.

• Europejskie wsparcie techniczne dla klientów

Odwiedź naszą stronę główną
<http://www.olympus-europa.com>
lub zadzwoń:

Tel. 00800 - 67 10 83 00 (numer bezpłatny)
+49 40 - 237 73 899 (numer płatny)

Dla klientów w Europie



Symbol »CE« oznacza, że niniejszy produkt spełnia europejskie wymagania w zakresie bezpieczeństwa, ochrony zdrowia, środowiska i konsumenta. Produkty oznaczone symbolem »CE« są przeznaczone do sprzedaży na terenie Europy.



Przedstawiony tu symbol [przekreślony wizerunek kosza na kółkach, zgodny z dyrektywą WEEE, aneks IV] informuje o istniejącym w UE obowiązku sortowania i osobnego usuwania lub utylizacji sprzętu elektronicznego.

Nie należy wyrzucać tego sprzętu razem ze śmieciami i odpadkami domowymi.

Pozbywając się tego produktu, należy korzystać z funkcjonujących w poszczególnych krajach systemów zbiórki odpadów i surowców wtórnych.

PT INSTRUÇÕES

Obrigado por ter adquirido este produto Olympus. Para garantir a sua segurança, agradecemos que leia este manual de instruções antes de utilizar o produto e mantenha-o à disposição para futura referência.

Antes da utilização

- Quando é usado o conversor tele, a distância focal composta e o valor de diafragma da objectiva são multiplicados por 1,4.
- O valor de abertura indicado na câmara é o valor de abertura do conjunto.
- * Não é possível utilizar mais do que um MC-14.

Nome das partes (Fig. 1)

- ① Tampa frontal
- ② Tampa traseira
- ③ Botão de libertação da objectiva
- ④ Marca de montagem
- ⑤ Contactos eléctricos

* Não pode usar outra tampa frontal além da BC-3.

Suporte (Fig. 2)

- ① Montar o conversor tele na câmara.
- ② Montar a objectiva de disparo.

Objectivas aplicáveis

(a partir de Outubro de 2014)

Objectiva: M.ZUIKO DIGITAL ED 40-150 mm F2.8 PRO

- * Não conectar lentes além das suportadas. Há um risco de degradação de desempenho ou danos ao corpo e lente.
- * Para obter as mais recentes informações, visite o website da Olympus ou contacte o Centro de Apoio ao Cliente da Olympus.

Especificações Principais

Configuração da

objectiva : 3 grupos, 8 lentes

Peso : 105 g
(excluindo tampa)

Dimensões : Diâmetro máx. Ø 58,8 ×
comprimento 14,7 mm

* As especificações estão sujeitas a alteração, sem obrigação de aviso prévio por parte do fabricante.

Precauções:

Por favor, leia as informações que se seguem



Advertências: Precauções de segurança

- Não observe o sol através da objectiva. Pode causar cegueira ou problemas de visão.
- Não deixe a objectiva sem tampa. Se a luz solar atravessar a objectiva, poderá originar um incêndio.
- Não aponte a objectiva da câmara para o sol. Os raios irão atravessar a objectiva e concentrar-se no interior da câmara, possivelmente causando uma avaria ou incêndio.

Para clientes na Europa



A marca «CE» indica que este produto está em conformidade com os requisitos europeus de segurança, saúde, protecção ambiental e do consumidor. Os produtos com a marca CE destinam-se à comercialização na Europa.



Este símbolo (contentor de rodas com uma cruz WEEE Anexo IV) indica uma separação diferenciada dos resíduos de equipamento elétrico e eletrónico nos países da UE. Não elimine o equipamento em conjunto com o lixo doméstico. Utilize os sistemas de recolha disponíveis no seu país para a eliminação deste produto.

• Assistência Técnica ao Cliente Europeu

Visite o nosso site

<http://www.olympus-europa.com>

ou contacte:

Tel. 00800 - 67 10 83 00 (Número gratuito)

+49 40 - 237 73 899 (A cobrar)

RO INSTRUCȚIUNI

Vă mulțumim că ați achiziționat acest produs Olympus. Pentru a fi în siguranță, vă rugăm să citiți acest manual de instrucțiuni înainte de utilizare și să-l păstrați la îndemână pentru utilizări viitoare.

Înainte de utilizare

- Când este utilizat teleconvertorul, distanța focală combinată și valoarea diafragmei sunt multiplicată cu 1,4.
 - Deschiderea diafragmei afișată pe cameră este deschiderea combinată a diafragmei.
- * Nu pot fi utilizate mai multe MC-14.

Numele componentelor (Fig. 1)

- ① Capac protecție frontal (BC-3)
- ② Capac protecție dorsal
- ③ Buton pentru desprinderea obiectivului
- ④ Index carcasă
- ⑤ Contacte electrice

* Nu puteți utiliza alt capac decât BC-3.

Montare (Fig. 2)

- ① Fixați teleconvertorul pe cameră.
- ② Fixați obiectivul.

Obiective aplicabile

(octombrie 2014)

Obiectiv: M.ZUIKO DIGITAL ED 40-150 mm
F2.8 PRO

- * Nu atașați alte obiective, decât cele suportate. Există riscul degradării performanțelor sau deteriorării aparatului și al obiectivului.
- * Pentru ultimele informații, vizitați pagina web a Olympus sau contactați centrul de asistență Olympus.

Specificații principale

Configurația

obiectivului	: 3 grupuri, 6 lentile
Greutate	: 105 g (fără capac)
Dimensiuni	: Max. dia. Ø 58,8 × lungime 14,7 mm

- * Specificațiile pot suferi schimbări fără niciun anunț sau obligație din partea producătorului.

Precauții: Citiți următoarele



Avertismente: Măsuri de siguranță

- Nu priviți soarele prin obiectiv. Aceasta poate cauza orbire sau poate deteriora vederea.
- Nu lăsați obiectivul fără capac. Dacă prin obiectiv trece lumină solară, poate rezulta un incendiu.
- Nu îndreptați obiectivul camerei către soare. Lumina solară va trece prin obiectiv și se va focaliza în cameră, cauzând defectarea sau un incendiu.

Pentru clienți din Europa



Marca «CE» indică faptul că acest produs corespunde normelor europene de siguranță, sănătate, mediu și protecția consumatorului. Produsele cu semnul «CE» sunt destinate comercializării în Europa.



Acest simbol [ladă de gunoi cu roți, tăiată WEEE Anexa IV] indică faptul că, în țările Uniunii Europene, echipamentele electrice și electronice uzate trebuie colectate separat. Vă rugăm nu aruncați echipamentul în gunoiul casnic. Vă rugăm să folosiți spațiile de colectare existente în țara dumneavoastră pentru acest produs.

• Suport tehnic pentru clienți în Europa

Vă rugăm să vizitați pagina noastră de internet <http://www.olympus-europa.com> sau sunați la:
Tel. 00800 - 67 10 83 00 (telefon gratuit)
+49 40 - 237 73 899 (taxabil)

SR UPUTSTVO ZA UPOTREBU

Hvala vam što ste kupili Olympus proizvod. Da biste osigurali sopstvenu bezbednost, pročitajte ovo uputstvo za upotrebu i čuvajte ga na sigurnom i pri ruci, za buduće korišćenje.

Pre upotrebe

- Kada se koristi telekonverter, kompozitna žižna daljina i vrednost otvora blende množe se 1,4.
- Vrednost otvora blende prikazana na fotoaparatu je kompozitna vrednost otvora blende.
- * Nije moguće korišćenje više od jednog MC-14 uređaja.

Nazivi delova (slika 1)

- ① Prednji poklopac (BC-3)
- ② Zadnji poklopac
- ③ Dugme za odvajanje objektiva
- ④ Indeks navoja
- ⑤ Električni kontakti

- * Ne možete da koristite drugi prednji poklopac osim BC-3.

Montaža (slika 2)

- ① Postavite telekonverter na fotoaparat.

- ② Postavite objektiv koji ćete koristiti prilikom snimanja.

Kompatibilni objektiv

(od oktobra 2014.)

Objektiv: M.ZUIKO DIGITAL ED 40-150 mm F2.8 PRO

- * Nemojte da postavljate objektivne koji nisu podržani. Postoji rizik od pada performansi ili oštećenja tela i objektiva.
- * Aktuelne informacije možete pronaći na Olympusovoj web stranici ili ako se obratite Olympusovom centru za podršku korisnicima.

Osnovne specifikacije

Konfiguracija objektiva : 3 grupa, 6 sočiva
Težina : 105 g (ne računajući poklopac)
Dimenzije : Maks. prečnik Ø 58,8 × dužina 14,7 mm

- * Specifikacije su podložne promenama bez prethodnog obaveštenja ili obaveze od strane proizvođača.

Mere predostrožnosti:

Obavezno pročitajte sledeće



Upozorenje: Bezbednosna upozorenja

- Nemojte da gledate u pravcu sunca kroz objektiv, jer to može dovesti do slepila ili smetnji u vidu.
- Nemojte da ostavljate ovaj objektiv bez poklopca. Ukoliko sunčeva svetlost prođe kroz objektiv, može doći do požara.
- Nemojte da usmeravate objektiv fotoaparata ka suncu. Sunčeva svetlost će konvergirati u objektivu i fokusirati se unutar fotoaparata, što može da izazove nepravilnosti u radu ili požar.

Za korisnike u Evropi



Simbol »CE« označava da je ovaj proizvod usklađen sa evropskim zahtevima za bezbednost, zaštitu zdravlja, životne okoline i korisnika. Proizvodi sa oznakom CE namenjeni su za prodaju u Evropi.



Ovaj simbol [precrtana korpa za otpatke WEEE dodatak IV] označava odvojeno prikupljanje otpada električne i elektronske opreme u zemljama članicama Evropske Unije. Nemojte da bacate opremu u kante za kućno smeće. Koristite sisteme reciklaže i prikupljanja proizvoda koji su dostupni u vašoj zemlji da biste uklonili ovaj proizvod.

• Tehnička podrška za korisnike u Evropi

Molimo vas da posetite našu Internet stranicu <http://www.olympus-europa.com> ili pozovite:

Tel. 00800 - 67 10 83 00 (besplatan poziv u pojedinim evropskim zemljama)
+49 40 - 237 73 899 (poziv se naplaćuje)

RU ИНСТРУКЦИЯ

Спасибо за выбор продукции Olympus.
Для обеспечения безопасности эксплуатации объектива, пожалуйста, прочтите данное руководство по эксплуатации и держите его под рукой, чтобы обратиться к нему в случае необходимости.

Перед эксплуатацией

- При использовании телеконвертера фокусное расстояние и значение диафрагмы объектива увеличивается в 1,4 раза.
- На фотоаппарате указывается составное фокусное расстояние.
- * Одновременно можно использовать только один MC-14.

Перечень компонентов (Рис. 1)

- ① Передняя крышка (BC-3)
 - ② Задняя крышка
 - ③ Кнопка освобождения объектива
 - ④ Метка установки
 - ⑤ Электрические контакты
- * Никакие иные передние крышки, кроме BC-3, использовать нельзя.

Установка (Рис. 2)

- ① Установите телеконвертер на фотоаппарат.
- ② Установите требуемый объектив.

Совместимость с объективами

(на октябрь 2014 г.)

Объектив: M.ZUIKO DIGITAL ED 40-150 mm F2.8 PRO

- * Не присоединяйте иных объективов, кроме совместимых. Существует риск ухудшения характеристик или повреждения корпуса фотокамеры и объектива.
- * Самую свежую информацию см. на сайте или в авторизованном центре обслуживания Olympus.

Основные спецификации

Конфигурация

объектива	: 3 групп, 6 линз
Вес	: 105 г (без крышки)
Размеры	: Макс. диам. Ø 58,8 мм × длина 14,7 мм

- * Технические характеристики могут быть изменены без предварительного уведомления и каких-либо обязательств со стороны изготовителя.

Меры предосторожности:

Обязательно прочтите следующее



Предупреждения: Меры предосторожности

- Не смотрите через объектив на солнце. Это может привести к потере зрения или повреждению глаз.
- Не оставляйте объектив без крышки.
Сфокусированный объективом солнечный свет может привести к пожару.
- Не направляйте объектив фотоаппарата на солнце. Солнечный свет сосредоточится в объективе и сфокусируется внутри камеры, что может привести к сбоям в работе фотоаппарата или пожару.

• Техническая поддержка пользователей в Европе

Пожалуйста, посетите нашу страницу в Интернете: <http://www.olympus-europa.com> или позвоните:

Тел.: 00800 - 67 10 83 00 (бесплатно)

+49 40 - 237 73 899 (платно)

Для покупателей в Европе



Значок «СЕ» указывает на то, что данный продукт соответствует европейским требованиям по безопасности, охране здоровья, окружающей среды и защите прав потребителя. Продукты со значком СЕ предназначены для продажи в Европе.



Этот символ [перечеркнутый мусорный бак на колесиках, Директива ЕС об отходах “WEEE”, приложение IV] указывает на отдельный сбор мусора для электрического и электронного оборудования в странах ЕС. Пожалуйста, не выбрасывайте это устройство вместе с бытовыми отходами. Пожалуйста, для утилизации данного продукта пользуйтесь действующими в Вашей стране системами возврата и сбора для утилизации.

SV BRUKSANVISNING

Tack för att du har köpt en produkt från Olympus. För säker användning bör du först läsa igenom denna bruksanvisning och spara den för framtida bruk.

Innan du börjar använda kameran

- När telekonvertern används multipliceras det sammansatta fokuseringsavståndet och objektivet bländare med 1,4.
 - Bländarvärdet som visas i kameran är det sammanlagda bländarvärdet.
- * Det går inte att använda mer än en MC-14.

Kamerans delar (bild 1)

- ① Främre objektivskydd (BC-3)
- ② Bakre objektivlock
- ③ Knapp för att lossa objektivet
- ④ Monteringsmarkering
- ⑤ Elektrisk kontaktyta

* Du kan inte använda en annan frontkåpa än BC-3.

Montering (fig. 2)

- ① Montera telekonvertern på kameran.
- ② Montera objektivet.

Kompatibla objektiv

(oktober 2014)

Objektiv: M.ZUIKO DIGITAL ED 40-150 mm F2.8 PRO

- * Fäst endast objektiv som stöds. Det finns en risk för försämring av prestanda eller skada på hus och objektiv.
- * Gå in på Olympus webbplats eller kontakta Olympus kundservice för mer aktuell information.

Tekniska data

Objektivkonfigurering : 3 grupper, 6 linser
Vikt : 105 g (exklusive skydd)
Mått : Max. diameter Ø 58,8 ×
längd 14,7 mm

* Tekniska data kan ändras utan föregående meddelande och utan skyldigheter från tillverkarens sida.

Obs! Läs noga igenom informationen nedan



Varningar: Säkerhetsföreskrifter

- Titta inte direkt mot solen genom objektivet. Detta kan orsaka blindhet eller synnedsättning.
- Låt inte objektivet ligga utan skydd. Om solljus strålar in genom objektivet kan det börja brinna.
- Rikta inte kameraobjektivet mot solen. Solljus som strålar in i objektivet och koncentreras inuti kameran kan medföra att kameran inte fungerar korrekt eller kan orsaka brand.

För kunder i Europa



»CE»-märket visar att produkten följer den europeiska standarden för säkerhet, hälsoskydd, miljöskydd och kundskydd. CE-märkta produkter säljs i Europa.



Denna symbol (överkorsad soptunna med hjul enligt WEEE, bilaga IV) betyder att elektriska och elektroniska produkter ska avfallssorteras i EU-länderna.

Släng inte produkten i hushållsav-fallet.
Lämna produkten till återvinning när den ska kasseras.

• Teknisk kundsupport i Europa:

Besök vår hemsida

<http://www.olympus-europa.com>

eller ring:

Tel. 00800 - 67 10 83 00 (avgiftsfritt)

+49 40 - 237 73 899 (betalnummer)

SL NAVODILA

Hvala za nakup tega proizvoda podjetja Olympus. Za zagotovitev varnosti pred uporabo preberite ta priročnik in ga shranite, da bo pri roki za prihodnjo uporabo.

Pred uporabo

- Pri uporabi telepretvornika sta sestavljena fokusna razdalja in vrednost irisne zaslonke objektivna pomnožena z 1.4.
- Na fotoaparatu prikazana vrednost zaslonke je sestavljena vrednost zaslonke.
- * Uporabi se lahko le en MC-14.

Nazivi delov (sl. 1)

- ① Sprednji pokrovček (BC-3)
- ② Zadnji pokrovček
- ③ Gumb za sprostitvev objektivna
- ④ Oznaka za pritrditev
- ⑤ Električni kontakti

- * Uporabljate lahko samo sprednji pokrovček BC-3.

Pritrditev (sl. 2)

- ① Telepretvornik pritrdite na fotoaparat.
- ② Pritrdite snemalni objektiv.

Primerni objektiv

(od oktobra 2014)

Objektiv: M.ZUIKO DIGITAL ED 40–150 mm F2.8 PRO

- * Pritrdite lahko samo podprte objektivne. Obstaja nevarnost poslabšanja delovanja ali poškodb na ohišju in objektivu.
- * Najnovejše informacije si oglejte na spletni strani na Olympusovi spletni strani ali pa se obrnite na svetovalni center Olympus.

Glavne specifikacije

Konfiguracija objektivna : 3 skupin, 6 leč

Teža : 105 g (brez pokrovčka)

Mere : maks. prem. Ø 58,8 ×
dolžina 14,7 mm

- * Specifikacije se lahko spremenijo brez obvestila ali odgovornosti s strani proizvajalca.

Obvezno preberite sledeča opozorila

Varnostni ukrepi

- Skozi objektiv ne opazujte sonca. To lahko povzroči slepoto ali poškodbo vida.
- Objektiv vedno pokrijte s pokrovčkom. Če skozi objektiv sije sončna svetloba, lahko pride do požara.
- Objektivna ne usmerjajte v sonce. Sončna svetloba skozi lečo konvergira v žarišče znotraj aparata in lahko povzroči okvaro ali požar.

Za stranke v Evropi



Znak »CE« pomeni, da proizvod ustreza evropskim zahtevam glede varnosti ter zaščite zdravja, okolja in uporabnika. Izdelki z znakom CE so namenjeni prodaji v Evropi.



Ta simbol [prečrtani smetnjak na kolesih, WEEE priloga IV] nakazuje ločeno zbiranje odpadne električne in elektronske opreme v državah EU. Opreme ne odvrzite med gospodinjske odpadke. Ko želite izdelek zavreči, uporabite sisteme za vračanje in zbiranje odpadkov, ki so na voljo v vaši državi.

• **Evropski oddelek za tehnično podporo strankam**

Obiščite naše spletne strani

<http://www.olympus-europa.com>

ali pokličite:

tel. 00800 - 67 10 83 00 (brezplačno)

+49 40 - 237 73 899 (proti plačilu)

SK NÁVOD NA POUŽITIE

Ďakujeme vám za zakúpenie tohto výrobku Olympus. Pre vašu bezpečnosť si, prosím, pred jeho použitím pozorne prečítajte tento návod a potom ho uložte pre budúce nahliadnutie.

Pred použitím

- Ak je použitý telekonvertor, zvyšuje sa celková ohnisková vzdialenosť a hodnota clony objektívu s násobkom 1,4.
- Hodnota clony zobrazená fotoaparátom je zložená clona.
- * Nie je možné použiť viac než jeden MC-14.

Názvy častí (obr. 1)

- ① Predný kryt
- ② Zadný kryt
- ③ Tlačidlo uvoľnenia objektívu
- ④ Značka pre nasadenie
- ⑤ Elektrické kontakty

* Nepoužívajte iný predný kryt ako BC-3.

Montáž (obr. 2)

- ① Upevnite telekonvertor na fotoaparát.
- ② Nasadte objektív.

Vhodné objektívy

(stav z októbra 2014)

Objektív: M.ZUIKO DIGITAL ED 40-150 mm F2.8 PRO

- * Pripájajte len podporované objektívy. Riziko zníženia výkonu alebo poškodenia telesa a objektívu.
- * Najnovšie informácie nájdete na internetových stránkach Olympus alebo sa obráťte na zákaznícku podporu.

Hlavné parametre

Konfigurácia

objektívu : 3 skupín, 6 šošoviek

Hmotnosť : 105 g (bez krytu)

Rozmery : Max. priemer Ø 58,8 ×
dĺžka 14,7 mm

- * Zmena technických špecifikácií bez predchádzajúceho upozornenia vyhradená.

Výstrahy: Prečítajte si nasledujúce



Varovania: Bezpečnostné opatrenia

- Nedívajte sa objektívom do slnka. Mohlo by dôjsť k oslepnutiu alebo poškodeniu zraku.
- Nenechávajte objektív bez krytu. Ak sa v objektíve zbíha slnečné svetlo, môže dôjsť k požiaru.
- Nemierte objektívom fotoaparátu priamo na slnko. Slnečné lúče sa v objektíve sústreďujú a môžu fotoaparát poškodiť alebo spôsobiť požiar.

Pre zákazníkov v Európe



Značka »CE« symbolizuje, že tento produkt spĺňa európske požiadavky na bezpečnosť, zdravie, životné prostredie a ochranu zákazníka. Výrobky nesúce značku CE sú určené na predaj v Európe.



Tento symbol [prečiarknutý kontajner s kolieskami WEEE Annex IV] znamená povinnosť triedenia elektrotechnického odpadu v krajinách EÚ.

Nevyhadzujte, prosím, zariadenie do bežného komunálneho odpadu. Pri likvidácii nepotrebného zariadenia využite systém zberu triedeného odpadu, ktorý je zavedený vo vašej krajine.

• Európska technická podpora zákazníkov

Navštívte naše domovské stránky
<http://www.olympus-europa.com>
alebo volajte:

Tel. 00800 - 67 10 83 00 (zdarma)
+49 40 - 237 73 899 (spoplatnená linka)

TR TALİMATLAR

Bu Olympus ürününü satın aldığınız için teşekkür ederiz. Güvenliğiniz için kullanmadan önce bu kullanma kılavuzunu okuyun ve güvenli bir yerde saklayın.

Kullanmadan önce

- Telekonvertör kullanıldığında, objektifin kompozit odak uzunluğu ve diyafram değeri 1.4 ile çarpılır.
 - Fotoğraf makinesinde gösterilen diyafram değer kompozit diyafram değeridir.
- * Birden fazla MC-14 kullanılamaz.

Parçaların isimleri (Şek. [1])

- ① Ön kapak
- ② Arka kapak
- ③ Objektif çıkartma düğmesi
- ④ Takma düzeni
- ⑤ Elektrik kontakları

* BC-3 dışında ön kapak kullanamazsınız.

Takma (Şek. [2])

- ① Telekonvertörü fotoğraf makinesine takın.
- ② Çekimde kullanacağınız objektifi takın.

Kullanılabileceği Objektifler

(Ekim 2014 itibarıyla)

Lens: M.ZUIKO DIGITAL ED 40–150 mm F2.8 PRO

- * Desteklenmeyen lensleri takmayın. Performansta azalma veya gövde ve lensin hasar görmesi riski vardır.
- * En güncel bilgiler için, Olympus web sitesini ziyaret edin veya Olympus müşteri destek merkezi ile görüşün.

Ana Özellikler

Lens konfigürasyonu	: 3 grup, 6 lens
Ağırlık	: 105 g (kapak hariç)
Boyutlar	: Maks. çap Ø 58,8 × uzunluk 14,7 mm

- * Teknik özellikler üretici tarafından önceden haber verilmeden değiştirilebilir.

Uyarılar:

Aşağıdakileri Okuduğunuzdan Emin Olun

Uyarılar: Güvenlik Önlemleri

- Lens ile güneşe bakmayın. Körlük veya görme bozukluğuna yol açabilir.
- Lensi kapaksız bırakmayın. Lensin içinden güneş ışığı geçerse yangına yol açabilir.
- Lensi doğrudan güneşe çevirmeyin. Güneş ışığı lens içerisinde yoğunlaşıp kamera içerisinde odaklanır ve hasar veya yangına neden olabilir.

Avrupa'daki müşteriler için



«CE» işareti, ürünün Avrupa güvenlik, sağlık, çevre ve müşteri koruma şartnameleri ile uyumlu olduğunu belirtir. CE işaretli ürünler Avrupa'daki satışlara yöneliktir.



Bu sembol [çarpı işaretli tekerlekli çöp kutusu WEEE Ek IV] AB ülkelerinde, hurda elektrik ve elektronik cihazların ayrı toplanması anlamına gelir.

Lütfen cihazı evinizdeki çöpe atmayın. Bu ürünün atılması için, lütfen ülkenizdeki geri dönüşüm ve toplama sistemlerini kullanın.

• Avrupa Teknik Müşteri Desteği

Lütfen ana sayfamızı ziyaret edin
<http://www.olympus-europa.com>
veya bizi arayın:

Tel. 00800 - 67 10 83 00 (Ücretsiz)
+49 40 - 237 73 899 (Ücretli)

UK ІНСТРУКЦІЯ

Дякуємо за придбання цього товару компанії Olympus. Щоб запобігти нещасним випадкам, перед початком використання прочитайте цю інструкцію з експлуатації та зберігайте її в доступному місці для подальшого звертання.

Перед використанням

- За умови використання телеконвертера композиційна фокусна відстань і значення діафрагми об'єктива збільшуються в 1,4 рази.
- Значення діафрагми можна змінювати напряму з меню камери.
- * Не можна використовувати більше одного об'єктива MC-14.

Назви деталей (рис. 1)

- ① Передня кришка
 - ② Задня кришка
 - ③ Кнопка кріплення об'єктива
 - ④ Мітка кріплення
 - ⑤ Електричні контакти
- * Ніякі інші передні кришки, крім BC-3, не здатні до використання.

Кріплення (рис. 2)

- ① Приєднайте телеконвертер до камери.
- ② Приєднайте об'єктив.

Доступні об'єктиви

(на жовтень 2014 г.)

Об'єктив: M.ZUIKO DIGITAL ED 40-150 mm F2.8 PRO

- * Не приєднуйте інших об'єктивів, крім сумісних. Існує ризик погіршення характеристик або пошкодження корпусу фотокамери й об'єктива.
- * За останніми відомостями звертайтеся до сайту Olympus або центру підтримки користувачів Olympus.

Загальні характеристики

Конфігурація

об'єктива	: 3 груп, 6 лінз
Вага	: 105 г (без кришки)
Габарити	: макс. діаметр. Ø 58,8 × довжина 14,7 мм

- * Характеристики можуть змінюватися без попереджень або зобов'язань зі сторони виробника.

Запобіжні заходи: Прочитайте наведене нижче



Попередження: Заходи безпеки

- Не дивіться на сонце крізь об'єktiv. Це може призвести до втрати або пошкодження зору.
- Не залишайте об'єktiv без кришки. Сонячне проміння, яке пройшло крізь об'єktiv, може спричинити пожежу.
- Не спрямовуйте об'єktiv фотокамери безпосередньо на сонце. Сонячне світло фокусується в об'єktivі та всередині камери, що може призвести до несправності або виникнення пожежі.

Технічна підтримка користувачів у Європі

Відвідайте нашу домашню сторінку

<http://www.olympus-europe.com>

або залефонуйте:

Тел. 00800 - 67 10 83 00 (безкоштовно)

+49 40 - 237 73 899 (платні)

Для покупців у Європі



Позначка «CE» підтверджує, що цей виріб відповідає європейським вимогам щодо безпеки, охорони здоров'я, захисту довкілля та прав споживача. Вироби з позначкою «CE» призначені для продажу на території Європи.



Цей символ [перекреслений сміттевий бак на коліщатках, Директива ЄС про відходи «WEEE», додаток IV] вказує на роздільний збір відходів електричного й електронного устаткування в країнах ЄС. Будь ласка, не викидайте цей прилад разом із побутовими відходами. Для утилізації цього виробу користуйтеся чинними у вашій країні системами повернення та збирання.

احتياطات: تأكد من قراءة ما يلي



تحذيرات: احتياطات الأمان

- لا تنظر إلى الشمس من خلال العدسة. فقد يتسبب ذلك في فقد البصر أو ضعف في الرؤية.
- لا تترك العدسة من غير غطاء. إذا تجمعت أشعة الشمس خلال العدسة، قد ينتج عن ذلك نشوب حريق.
- لا توجه عدسة الكاميرا إلى الشمس. سوف تتجمع أشعة الشمس في العدسة ويتركز داخل الكاميرا، ومن الممكن أن يتسبب في عطل أو نشوب حريق.

للمعلاء في أوروبا

تشير علامة "CE" إلى أن هذا المنتج متوافق مع المتطلبات الأوروبية المتعلقة بالسلامة والصحة وحماية البيئة والعمل. المنتجات التي تحمل العلامة "CE" مخصصة للبيع في أوروبا.



يشير هذا الرمز [سلة مهملات بعجل مرسوم عليها خطان متقاطعان، نفايات المعدات الكهربائية والإلكترونية الملحق 4] إلى الجمع المنفصل لنفايات المعدات الكهربائية والإلكترونية في دول الاتحاد الأوروبي.



برجاء عدم إلقاء المعدات في النفايات المنزلية.
برجاء استخدام أنظمة الإعادة والجمع المتوفرة في دولتك للتخلص من هذا المنتج.

• الدعم التقني للمعلاء في أوروبا

الرجاء زيارة الموقع

<http://www.olympus-europa.com>

أو الاتصال بالرقم: هاتف: 00 83 10 67 - 00800 (مجاني)

237 73 899 - 49 40 + (بمقابل مادي)

نشكركم على شراء منتج Olympus.

للتأكد من سلامتك، يرجى قراءة دليل الإرشادات هذا قبل الاستخدام واحتفظ به في مكان سهل الوصول إليه للاستخدام كمرجع مستقبلاً.

قبل الاستخدام

- عند استخدام محول زيادة البعد البؤري، تتضاعف قيمة فتحة عدسة الكاميرا ومسافة ضبط البؤرة المركبة بالضرب في 1.4.
- قيمة فتحة العدسة المعروضة على الكاميرا هي قيمة فتحة العدسة المُكونة.
- * لا يمكن استخدام أكثر من كاميرا MC-14 واحدة.

أسماء الأجزاء (الشكل [1])

- ① غطاء أمامي (BC-3)
 - ② غطاء خلفي
 - ③ زر تحرير العدسة
 - ④ مؤشر التركيب
 - ⑤ أطراف كهربائية
- * لا يمكنك استخدام غطاء أمامي آخر غير BC-3.

التركيب (الشكل [2])

- ① قم بتركيب محول زيادة البعد البؤري بالكاميرا.
- ② قم بتركيب عدسة التصوير.

العدسات القابلة للاستخدام

(اعتبارًا من أكتوبر 2014)

العدسة: M.ZUIKO DIGITAL ED 40-150 mm F2.8 PRO

* لا تقم بتركيب عدسات غير مدعومة. فقد يؤدي ذلك إلى انخفاض الأداء أو تلف الجسم والعدسة.

* للحصول على أحدث المعلومات، تفضل بزيارة موقع ويب Olympus أو اتصل بمركز دعم عملاء Olympus.

المواصفات الأساسية

تكوين العدسة	: 3 مجموعة، 6 عدسة
الوزن	: 105 جم (بخلاف الغطاء)
الأبعاد	: أقصى قطر Ø 58.8 × الطول 14.7 ملم

* المواصفات عرضة للتغيير دون أي إخطار أو التزام على الجهة المصنعة.

TH คำแนะนำการใช้งาน

ขอขอบคุณที่ซื้อผลิตภัณฑ์ของ Olympus

เพื่อความปลอดภัย โปรดอ่านคำแนะนำก่อนใช้งานและเก็บไว้ในที่
ใกล้มือเพื่อการอ้างอิงในภายหลัง

ก่อนใช้งาน

- เมื่อใช้เทเลคอนเวอร์เตอร์ ทางยาวโฟกัสและค่าม่านรูรับแสง
คอมโพสิตของเลนส์จะคูณด้วย 1.4
- ค่าเปิดหน้ากล้องที่ปรากฏบนกล้องคือค่าเปิดหน้ากล้องของ
คอมโพสิต
- * ไม่สามารถใช้มากกว่าหนึ่ง MC-14 ได้

ข้ออื่นส่วนต่างๆ (ภาพที่ [1])

- ① ฝาปิดหน้า (BC-3)
- ② ฝาปิดท้ายเลนส์
- ③ ปุ่มปลดเลนส์
- ④ เครื่องหมายตำแหน่งเม้าท์
- ⑤ หน้าสัมผัสไฟฟ้า

* คุณไม่สามารถใช้ฝาปิดหน้าแบบอื่นที่ไม่ใช่ BC-3 ได้

การติดตั้ง (ภาพที่ [2])

- ① ติดตั้งเทเลคอนเวอร์เตอร์กับกล้อง
- ② ติดตั้งเลนส์ถ่ายภาพ

เลนส์ที่เข้ากันได้

(นับจากเดือนตุลาคม 2014)

เลนส์ M.ZUIKO DIGITAL ED 40-150mm F2.8 PRO

- * ห้ามใส่เลนส์นอกเหนือจากที่รองรับได้ มีความเสี่ยงต่อ
การเสื่อมประสิทธิภาพของการทำงานและความเสียหาย
ต่อตัวกล้องและเลนส์
- * สำหรับข้อมูลล่าสุด โปรดไปที่เว็บไซต์ Olympus หรือติดต่อ
ศูนย์บริการลูกค้า Olympus

ข้อมูลจำเพาะที่สำคัญ

รูปแบบเลนส์ : 3 กลุ่ม 6 เลนส์

น้ำหนัก : 105 กรัม (ไม่รวมฝา)

ขนาด : เส้นผ่านศูนย์กลางสูงสุด \varnothing 58.8 ×
ความยาว 14.7 มม.

- * ข้อมูลจำเพาะอาจมีการเปลี่ยนแปลงโดยไม่ต้องแจ้งให้ทราบ
ล่วงหน้าและไม่ถือเป็นภาวะผูกพันของผู้ผลิต

ข้อควรระวัง: โปรดอ่านสิ่งต่อไปนี้ก่อนการใช้งาน



คำเตือน: ข้อควรระวังด้านความปลอดภัย

- อย่ามองแสงอาทิตย์ผ่านเลนส์ อาจทำให้ตาบอดหรือคุณภาพทางการมองเห็นได้
- อย่าทิ้งเลนส์ไว้โดยไม่ปิดฝา หากแสงโซลาร์รังผ่านเลนส์ อาจทำให้เกิดไฟไหม้ได้
- อย่าชี้เลนส์กล้องไปที่ดวงอาทิตย์ แสงอาทิตย์จะถูกรวมไว้ในเลนส์ และโฟกัสในกล้อง อาจทำให้กล้องเสียหายหรือเกิดไฟลุกไหม้ได้

<http://www.olympus.com/>

KR 취급설명서

당사 제품을 구입해 주셔서 감사합니다.
사용 전 본 설명서의 내용을 잘 이해하고
안전하게 사용해 주십시오. 이 설명서는
사용시 늘 참조할 수 있도록 잘 보관하여
주십시오.

렌즈를 부착하거나 제거하기 전에 카메라를
끄십시오.

사용하기 전에

- 본 제품과 같이 사용하시면 촬영 렌즈의 합성
집점거리 및 구경이 1.4배의 수치가 됩니다.
- 카메라에 표시된 조리개 값은 합성 조리개
값입니다.
- * MC-14를 2개 이상 겹쳐서 사용할 수
없습니다.

각부 명칭 (Fig. ①)

- ① 프론트 캡(BC-3)
- ② 리어 캡
- ③ 렌즈 탈착 버튼
- ④ 설치 인덱스
- ⑤ 전기회로 접점

* BC-3 외에 다른 프론트캡은 사용할 수
없습니다.

부착 (Fig. ②)

- ① 본 망원 컨버터를 카메라 본체에 부착합니다.
- ② 촬영 렌즈를 부착합니다.

사용가능한 렌즈

(2014년 10월 현재)

렌즈: M.ZUIKO DIGITAL ED 40-150mm
F2.8 PRO


- * 지원되지 않는 렌즈를 부착하지 마십시오.
본체 및 렌즈의 성능 저하 또는 손상의 위험이
있습니다.
- * 최신 정보에 관해서는 당사 홈페이지를
참조하거나 고객센터에 문의하십시오.

주요 사양

렌즈 구성 : 3군 6매
무게 : 105 g (캡 제외)
최대 직경 x 길이 : Ø 58.8 x 14.7 mm

- * 외관, 사양은 개선을 위해 예고없이 변경되는
경우가 있습니다.

주의 반드시 읽어주십시오.

 경고 안전상의 주의

- 렌즈로 태양을 보지 마십시오. 실명 또는 시력 장애를 일으킬 수 있습니다.
- 렌즈 뚜껑을 씌우지 않은 채 방치하지 마십시오. 태양광이 집점을 모아 화재의 원인이 되는 일이 있습니다.
- 카메라에 렌즈를 부착한 상태로 태양을 향하게 하지 마십시오. 태양광이 집점을 모아 고장이나 화재의 원인이 되는 일이 있습니다.

● **OLYMPUS KOREA CO., LTD.**

10F, Olympus Tower A, 114-9,
Samsung-dong, Gangnam-gu,
Seoul, Korea. 135-090

<http://www.olympus.co.kr/>

제품 사용 중에 고장이 발생하였을
경우에는 제품에
첨부된 보증서를 지참하시고 가까운
OLYMPUS A/S센터에 상담하여
주십시오.

경기도 용인시 수지구 동천동
856번지 신나라빌딩 2층
(올림푸스A/S센터)
Tel.1544-3200

CHT 使用說明書

感謝您購買奧林巴斯產品。

為了確保您的安全，請在使用之前仔細閱讀本使用說明書，並將其妥善保存，以供需要時參考。

使用之前

- 使用增距鏡時，鏡頭的合成焦距與光圈值將增加1.4倍。
- 顯示在照相機上的光圈值是合成光圈值。
- * 無法使用多個MC-14。

部件名稱 (圖1)

- ① 前蓋 (BC-3)
- ② 後蓋
- ③ 鏡頭解鎖按鈕
- ④ 安裝指示標誌
- ⑤ 電路觸點

* 您無法使用除BC-3之外的其他前蓋。

安裝 (圖2)

- ① 將增距鏡裝到照相機上。
- ② 安裝攝影鏡頭。

適用的照相機與鏡頭

(截至2014年10月)

鏡頭:M.ZUIKO DIGITAL ED 40-150mm
F2.8 PRO

- * 請勿安裝不支持的鏡頭。否則將有降低性能或損壞機身與鏡頭的風險。
- * 有關最新資訊，請訪問奧林巴斯網站或與奧林巴斯客戶服務中心聯繫。

主要規格

鏡頭結構 : 3 組 6 枚

重量 : 105 克 (不含鏡頭蓋)

外形尺寸

最大直徑 × 長度 : $\Phi 58.8 \times 14.7$ 毫米

- * 設計和規格可能會進行更改，恕不另行通知。