

Nikon

NIKKOR

NIKKOR Z 14-30mm f/4 S

Referenzanleitung

- Lesen Sie dieses Dokument vor dem Gebrauch des Produkts gründlich durch.
- Lesen Sie unbedingt den Abschnitt "Sicherheitshinweise" (Seite 4), damit die ordnungsgemäße Verwendung des Produkts gewährleistet ist.
- Bewahren Sie das Dokument nach dem Lesen zur künftigen Referenz gut zugänglich auf.

Inhaltsverzeichnis

| | |
|---|-----------|
| Einleitung | 3 |
| Bevor Sie beginnen | 3 |
| Sicherheitshinweise | 4 |
| Benutzen des Objektivs | 7 |
| Objektivteile: Namen und Funktionen | 7 |
| Ansetzen und Abnehmen | 13 |
| Vor dem Benutzen | 14 |
| Anbringen und Abnehmen der Gegenlichtblende | 15 |
| Vorsichtsmaßnahmen | 16 |
| Pflege des Objektivs | 17 |
| Technische Hinweise | 18 |
| Wenn das Objektiv an der Kamera angesetzt ist | 18 |
| Zubehör | 19 |
| Technische Daten | 21 |
| Hinweise | 23 |

Einleitung

Bevor Sie beginnen

Bitte lesen Sie sorgfältig diese Anleitung, bevor Sie dieses Produkt verwenden.

Ziehen Sie außerdem die mit Ihrer Kamera gelieferte Dokumentation zu Rate.

- Dieses Objektiv ist ausschließlich für den Gebrauch an spiegellosen Kameras mit Nikon-Z-Bajonett vorgesehen.
- Stellen Sie sicher, dass auf der Kamera die neueste Firmware-Version installiert ist. Mit älteren Versionen erkennt die Kamera möglicherweise das Objektiv nicht korrekt und manche Funktionen stehen eventuell nicht zur Verfügung. Die neueste Version der Kamera-Firmware kann im Nikon Download-Center unter der folgenden Internetadresse heruntergeladen werden.

<https://downloadcenter.nikonimglib.com/>

Vervielfältigungen dieses Dokuments in jeglicher Form, auch auszugsweise (mit Ausnahme kurzer Zitate in Fachartikeln oder Berichten), sind nur mit schriftlicher Genehmigung der NIKON CORPORATION gestattet.

Sicherheitshinweise

Lesen Sie die Sicherheitshinweise vor der Inbetriebnahme dieses Produkts vollständig durch, um Sach- oder Personenschäden zu verhüten.

Bewahren Sie diese Sicherheitshinweise nach dem Lesen zum späteren Nachschlagen griffbereit auf.



WARNUNG: Das Missachten der Warnhinweise, die so gekennzeichnet sind, könnte zu schweren Verletzungen oder zum Tod führen.



VORSICHT: Das Missachten der Warnhinweise, die so gekennzeichnet sind, könnte zu Sach- oder Personenschäden führen.



WARNUNG

Das Produkt nicht auseinandernehmen oder modifizieren. Berühren Sie keine Teile aus dem Geräteinnern, die infolge eines Sturzes oder eines anderen Unfallereignisses freiliegen.

Das Missachten dieser Vorsichtsmaßnahmen kann einen Stromschlag oder andere Verletzungen verursachen.

Sollte das Produkt qualmen, sich überhitzen oder ungewöhnliche Gerüche absondern, trennen Sie sofort die Kamera-Stromversorgung.

Die fortgesetzte Verwendung kann Brandgefahr, Verbrennungen oder andere Verletzungen zur Folge haben.

Vor Nässe schützen. Nicht mit nassen Händen anfassen.

Das Missachten dieser Vorsichtsmaßnahmen kann einen Brand oder Stromschlag verursachen.



WARNUNG

Verwenden Sie dieses Produkt nicht in der Gegenwart von entflammbarem Staub oder Gas (wie z. B. Propangas, Benzin oder Aerosole).

Das Missachten dieser Vorsichtsmaßnahme kann eine Explosion oder einen Brand verursachen.

Blicken Sie nicht durch das Objektiv direkt in die Sonne oder eine andere sehr helle Lichtquelle.

Das Missachten dieser Vorsichtsmaßnahme kann bleibende Schäden am Auge verursachen.

Das Produkt von Kindern fernhalten.

Das Missachten dieser Vorsichtsmaßnahme kann zu Verletzungen oder zur Beschädigung des Produkts führen. Beachten Sie außerdem, dass Kleinteile ein Erstickungsrisiko darstellen. Sollte ein Kind irgendein Teil dieses Produkts verschlucken, konsultieren Sie sofort einen Arzt.

Die Trageriemen nicht um den Hals wickeln oder schlingen.

Das Missachten dieser Vorsichtsmaßnahme kann zu einem Unglücksfall führen.

An Orten mit extrem hohen oder niedrigen Temperaturen nicht mit bloßen Händen handhaben.

Das Missachten dieser Vorsichtsmaßnahme kann zu Verbrennungen oder Erfrierungen führen.



VORSICHT

Das Objektiv nicht auf die Sonne oder andere sehr helle Lichtquellen richten.

Das vom Objektiv gebündelte Licht kann einen Brand verursachen oder die inneren Teile des Produkts beschädigen. Halten Sie die Sonne aus dem Bildfeld, wenn Sie Motive im Gegenlicht fotografieren. Wenn sich die Sonne in unmittelbarer Nähe des Bildausschnitts befindet, können die gebündelten Lichtstrahlen im Kameragehäuse einen Brandschaden verursachen.

Bewahren Sie das Produkt nicht längere Zeit an Orten auf, an denen es extrem hohen Temperaturen ausgesetzt ist, wie in einem geschlossenen Auto oder direkt in der Sonne.

Das Missachten dieser Vorsichtsmaßnahme kann einen Brand oder Produktschäden verursachen.

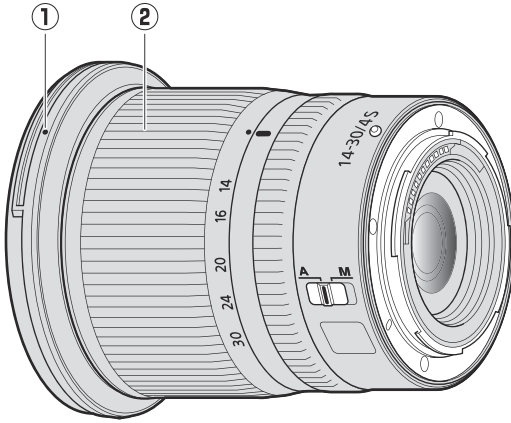
Tragen Sie Kameras oder Objektive nicht mit montierten Stativen oder ähnlichem Zubehör umher.

Das Missachten dieser Vorsichtsmaßnahme kann zu Verletzungen oder zur Beschädigung des Produkts führen.

Benutzen des Objektivs

Objektivteile: Namen und Funktionen

Nachstehend werden die Objektivteile aufgeführt.



1 Markierung für das Ansetzen der Gegenlichtblende

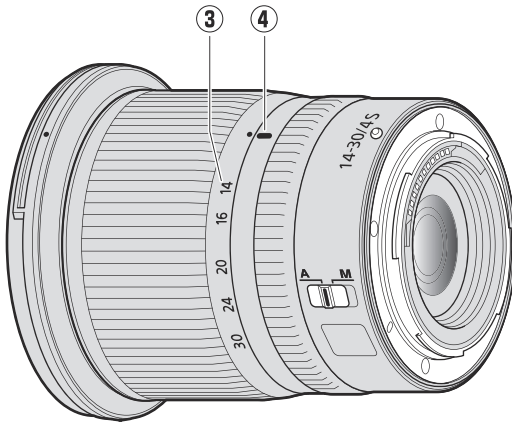
Hilft beim Ansetzen der Gegenlichtblende.

»Anbringen und Abnehmen der Gegenlichtblende« (S. 15)

2 Zoomring

Drehen, um ein- oder auszuzoomen (Brennweitenverstellung). Achten Sie darauf, das Objektiv vor Verwendung auszufahren.

»Vor dem Benutzen« (S. 14)

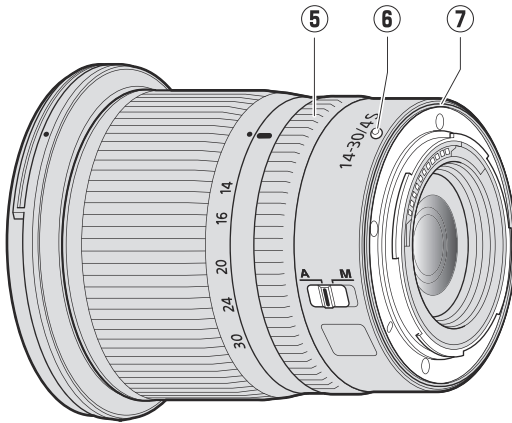


3 Brennweitskala

Gibt beim Zoomen die ungefähre Brennweite an.

4 Markierung für Brennweitskala

Gibt beim Zoomen die ungefähre Brennweite an.



5 Einstellung

Autofokus-Modus ist gewählt: Im Autofokus-Modus können Sie diesen benutzerdefinierbaren Ring drehen, um eine Funktion auszuführen, die an der Kamera gewählt wurde (Details dazu finden Sie im Kamerahandbuch).

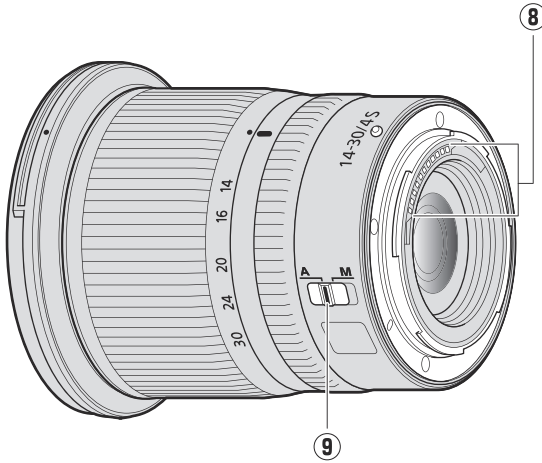
Modus für manuelle Fokussierung ist gewählt: Zum Scharfstellen drehen.

6 Markierung für die Ausrichtung des Objektivs

Hilft beim Ansetzen des Objektivs an die Kamera.

📖 [»Ansetzen und Abnehmen« \(S. 13\)](#)

7 Dichtungsmanschette

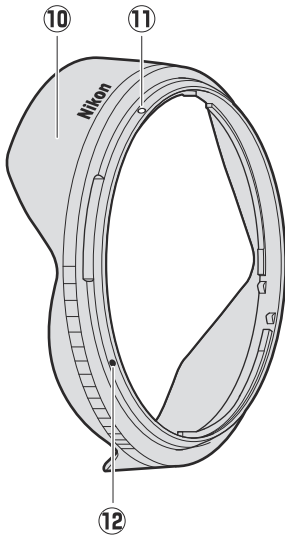


8 CPU-Kontakte

Für die Datenübertragung zwischen Objektiv und Kamera.

9 Fokusmodusschalter

Wählen Sie **A** für den Autofokus, **M** für die manuelle Fokussierung. Beachten Sie, dass die Schärfe ungeachtet der gewählten Einstellung von Hand eingestellt werden muss, wenn an der Kamera der Modus für manuelle Fokussierung gewählt wurde.



10 Gegenlichtblende

Die Gegenlichtblende hält Seitenlicht ab, das ansonsten zu Streulicht oder Geisterbildern führen kann. Sie dient zudem dem Schutz des Objektivs.

📖 [»Anbringen und Abnehmen der Gegenlichtblende« \(S. 15\)](#)

11 Markierung für die Arretierung der Gegenlichtblende

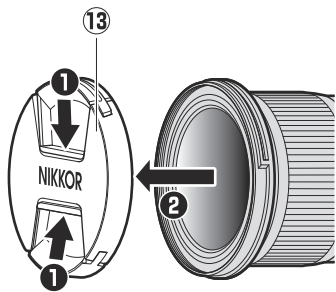
Hilft beim Ansetzen der Gegenlichtblende.

📖 [»Anbringen und Abnehmen der Gegenlichtblende« \(S. 15\)](#)

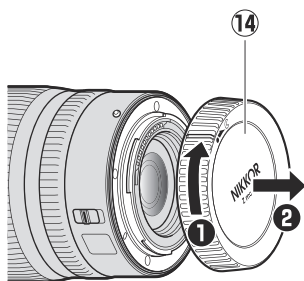
12 Markierung für die Ausrichtung der Gegenlichtblende

Hilft beim Ansetzen der Gegenlichtblende.

📖 [»Anbringen und Abnehmen der Gegenlichtblende« \(S. 15\)](#)



13 Vorderer Objektivdeckel



14 Hinterer Objektivdeckel

Ansetzen und Abnehmen

Ansetzen des Objektivs

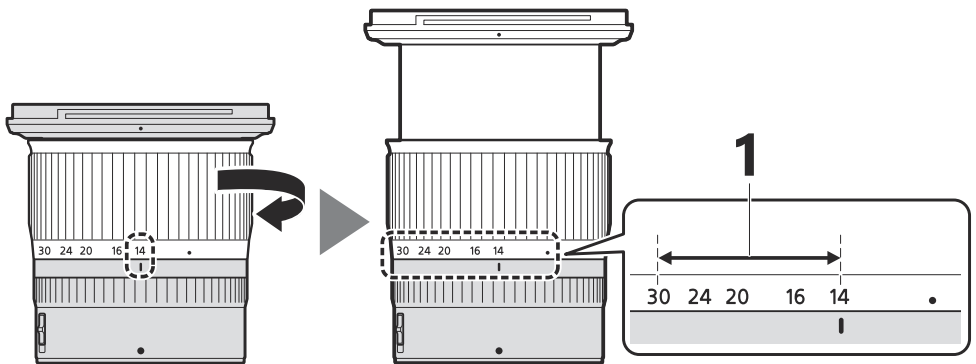
1. Schalten Sie die Kamera aus, entfernen Sie den Gehäusedeckel und nehmen Sie den hinteren Objektivdeckel ab.
2. Bringen Sie die Ausrichtungsmarkierungen an Objektiv und Kameragehäuse in Übereinstimmung, setzen Sie das Objektiv in das Kamerabajonett ein und drehen Sie das Objektiv entgegen dem Uhrzeigersinn, bis es einrastet.

Abnehmen des Objektivs

1. Schalten Sie die Kamera aus.
2. Halten Sie die Objektiventriegelung gedrückt und drehen Sie währenddessen das Objektiv im Uhrzeigersinn.

Vor dem Benutzen

Das Objektiv ist einziehbar und muss vor dem Gebrauch ausgefahren werden. Drehen Sie wie abgebildet am Zoomring, bis das Objektiv in der ausgefahrenen Position einrastet. Aufnahmen lassen sich nur machen, wenn die Markierung für die Brennweitenskala auf eine Position zwischen 14 und 30 zeigt.



1 Aufnahmen sind nur mit diesen Brennweiteneinstellungen möglich

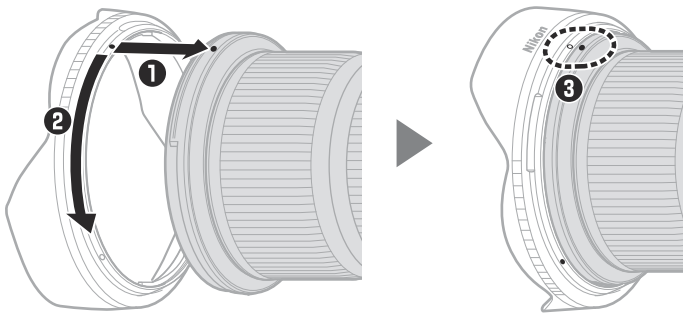
Um das Objektiv einzuziehen, drehen Sie den Zoomring in die entgegengesetzte Richtung, bis Sie die Markierung (●) auf der Brennweitenskala erreichen.

Wenn Sie die Kamera mit eingezogenem Objektiv einschalten, erscheint eine Warnung. Fahren Sie das Objektiv vor dem Aufnehmen aus.

Anbringen und Abnehmen der Gegenlichtblende

Richten Sie die Markierung für das Ansetzen der Gegenlichtblende (●) an der Markierung für das Ausrichten der Gegenlichtblende (●) aus und drehen Sie dann die Gegenlichtblende (②), bis die Markierung ● an der Markierung für die Arretierung der Gegenlichtblende (○) steht.

Zum Abnehmen der Gegenlichtblende führen Sie vorstehende Schritte in umgekehrter Reihenfolge durch.



Fassen Sie die Gegenlichtblende beim Anbringen oder Abnehmen in der Nähe des Symbols ● an ihrer Basis an und umfassen Sie sie nicht zu fest. Bei Nichtgebrauch kann die Gegenlichtblende umgekehrt auf dem Objektiv montiert werden.

Vorsichtsmaßnahmen

- Tragen oder heben Sie das Objektiv oder die Kamera nicht an der angesetzten Gegenlichtblende.
- Halten Sie die CPU-Kontakte sauber.
- Sollte die Dichtungsmanschette beschädigt sein, benutzen Sie das Objektiv nicht weiter, sondern bringen Sie es zum Nikon-Kundendienst zur Reparatur.
- Bringen Sie den vorderen und den hinteren Objektivdeckel an, wenn das Objektiv nicht in Gebrauch ist.
- Um das Innere des Objektivs zu schützen, bewahren Sie es nicht unter direkter Sonneneinstrahlung auf.
- Halten Sie das Objektiv stets trocken. Die Korrosion innenliegender Teile kann zu irreparablen Schäden führen.
- Das Lagern des Objektivs an sehr heißen Orten kann Teile aus verstärktem Kunststoff beschädigen oder verformen.
- Wird das Objektiv von einem warmen Ort an einen kalten Ort gebracht, oder umgekehrt, kann dies schädliche Bildung von Kondenswasser im und auf dem Objektiv verursachen. Packen Sie deshalb das Objektiv vor dem Temperaturwechsel in einen verschließbaren Beutel oder ein Kunststoffetui. Das Objektiv kann wieder aus dem Beutel oder dem Etui herausgenommen werden, nachdem ausreichend Zeit für das Angleichen an die neue Temperatur vergangen ist.
- Wir empfehlen Ihnen, das Objektiv während des Transports in seinem Beutel aufzubewahren, um es vor Kratzern zu schützen.

Pflege des Objektivs

- Normalerweise ist das Entfernen von Staub ausreichend für das Reinigen der Glasflächen.
- Von fluorvergüteten Linsen lassen sich Fingerabdrücke und andere Flecken mit einem weichen, sauberen Baumwolltuch oder einem Objektivreinigungstuch entfernen. Reinigen Sie die Linse mit Kreisbewegungen von der Mitte nach außen. Um hartnäckige Flecken zu beseitigen, verwenden Sie zum sanften Wischen ein weiches Tuch, das leicht mit destilliertem Wasser, Ethanol oder Objektivreiniger angefeuchtet ist. Von diesem Vorgang herrührende Tropfenflecken auf der wasser- und fettabweisenden Glasfläche können anschließend mit einem trockenen Tuch abgewischt werden.
- Beim Reinigen von Linsen, die nicht fluorvergütet sind, werden Schmierflecken und Fingerabdrücke mit einem weichen, sauberen Baumwolltuch oder einem Objektivreinigungstuch entfernt, das leicht mit Ethanol oder Objektivreiniger angefeuchtet ist. Wischen Sie mit Kreisbewegungen von der Mitte nach außen. Achten Sie darauf, dass keine Schmierflecken zurückbleiben, und berühren Sie das Glas nicht mit den Fingern.
- Verwenden Sie niemals organische Lösungsmittel wie Verdünner oder Waschbenzin zur Reinigung des Objektivs.
- Zum Schutz der Frontlinse kann ein NC-Klarglasfilter (separat erhältlich) oder dergleichen verwendet werden.
- Wenn das Objektiv für längere Zeit nicht verwendet wird, lagern Sie es an einem kühlen, trockenen Ort, um Schimmel und Korrosion zu vermeiden. Lagern Sie das Objektiv nicht direkt in der Sonne oder zusammen mit Mottenkugeln aus Naphthalin oder Kampfer.

Technische Hinweise

Wenn das Objektiv an der Kamera angesetzt ist

Die Entfernungseinstellung kann sich ändern, wenn Sie die Kamera nach dem Scharfstellen aus- und wieder einschalten. Fokussieren Sie vor der nächsten Aufnahme erneut. Haben Sie die Schärfe auf einen bestimmten Abstand voreingestellt und warten darauf, dass das Hauptobjekt erscheint, sollten Sie die Kamera zwischenzeitlich nicht abschalten, bevor das Bild aufgenommen ist.

Zubehör

Im Lieferumfang enthaltenes Zubehör

- Vorderer Objektivdeckel LC-82B mit Rastmechanik (82 mm)
- Hinterer Objektivdeckel LF-N1
- Bajonett-Gegenlichtblende HB-86
- Objektivbeutel CL-C1

Verwenden des Objektivbeutels

- Dieser Objektivbeutel schützt das Objektiv vor Kratzern, nicht jedoch vor Schäden durch Fallenlassen oder andere Stoßeinwirkungen.
- Dieser Objektivbeutel ist nicht wasserdicht.
- Das für den Objektivbeutel verwendete Material kann ausbleichen, abfärben, schrumpfen oder die Farbe ändern, wenn es gerieben oder nass wird.
- Entfernen Sie Staub mit einer weichen Bürste.
- Wasser und Flecken auf der Oberfläche lassen sich mit einem weichen, trockenen Tuch entfernen. Verwenden Sie niemals Alkohol, Waschbenzin, Farbverdünner oder andere flüchtige Chemikalien.
- Nicht im direkten Sonnenlicht, bei hohen Temperaturen oder hoher Luftfeuchte aufbewahren.
- Benutzen Sie den Beutel keinesfalls für das Reinigen von Monitoren oder Linsen.
- Achten Sie darauf, dass das Objektiv während des Transports nicht aus dem Beutel fällt.

Material: Polyester

Kompatibles Zubehör

Schraubfilter 82 mm

Filter

Verwenden Sie zur gleichen Zeit nur ein Filter. Nehmen Sie die Gegenlichtblende ab, bevor Sie ein Filter anbringen oder ein Zirkular-Polfilter drehen.

Technische Daten

| | |
|-------------------|---|
| Bajonett | Nikon-Z-Bajonett |
| Brennweite | 14 – 30 mm |
| Lichtstärke | 1 : 4 |
| Optischer Aufbau | 14 Linsen in 12 Gruppen (einschließlich 4 Linsen aus ED-Glas, 4 asphärischen Linsen, Linsen mit Nanokristallvergütung und einer fluorvergüteten Frontlinse) |
| Bildwinkel | <ul style="list-style-type: none">• FX-Format: 114° – 72°• DX-Format: 90° – 50° |
| Brennweitenskala | Unterteilt in Millimeter (14, 16, 20, 24, 30) |
| Fokussiersystem | Innenfokussierung |
| Naheinstellgrenze | 0,28 m von der Sensorebene bei allen Zoompositionen |
| Blendenlamellen | 7 (abgerundet) |
| Blendenbereich | 4 – 22 |
| Filtergewinde | 82 mm (P = 0,75 mm) |

| | |
|--------------------|--|
| Abmessungen | ca. 89 mm maximaler Durchmesser × 85 mm (Länge ab Bajonettauflage bei eingezogenem Objektiv) |
| Gewicht | ca. 485 g |

Nikon behält sich vor, jederzeit das Erscheinungsbild, die technischen Daten oder die Leistungsmerkmale dieses Produkts ohne vorherige Ankündigung zu ändern.

Hinweise

Hinweise für Kunden in Europa

Durch dieses Symbol wird angezeigt, dass elektrische bzw. elektronische Geräte getrennt entsorgt werden müssen.



Folgendes gilt für Verbraucher in europäischen Ländern:

- Dieses Produkt muss an einer geeigneten Sammelstelle separat entsorgt werden. Eine Entsorgung über den Hausmüll ist unzulässig.
- Durch getrennte Entsorgung und Recycling können natürliche Rohstoffe bewahrt und die durch falsche Entsorgung verursachten, schädlichen Folgen für die menschliche Gesundheit und Umwelt verhindert werden.
- Weitere Informationen erhalten Sie bei Ihrem Fachhändler oder bei den für die Abfallentsorgung zuständigen Behörden bzw. Unternehmen.

