

**Nikon**

# NIKKOR

## NIKKOR Z 24-200mm f/4-6.3 VR

### Referenzanleitung

- Lesen Sie dieses Dokument vor dem Gebrauch des Produkts gründlich durch.
- Lesen Sie unbedingt den Abschnitt "Sicherheitshinweise" (Seite 4), damit die ordnungsgemäße Verwendung des Produkts gewährleistet ist.
- Bewahren Sie das Dokument nach dem Lesen zur künftigen Referenz gut zugänglich auf.

# Inhaltsverzeichnis

<b>Einleitung</b> .....	<b>3</b>
Bevor Sie beginnen .....	3
Sicherheitshinweise .....	4
<b>Benutzen des Objektivs</b> .....	<b>7</b>
Objektivteile: Namen und Funktionen .....	7
Ansetzen und Abnehmen .....	13
Anbringen und Abnehmen der Gegenlichtblende .....	14
Vorsichtsmaßnahmen .....	15
Pflege des Objektivs .....	16
<b>Technische Hinweise</b> .....	<b>17</b>
Bildstabilisator (VR) .....	17
Wenn das Objektiv an der Kamera angesetzt ist .....	18
Verwenden des Objektivs an Kameras mit integriertem Blitzgerät .....	19
Zubehör .....	20
Technische Daten .....	22
Hinweise .....	24

# Einleitung

## Bevor Sie beginnen

Bitte lesen Sie sorgfältig diese Anleitung, bevor Sie dieses Produkt verwenden.

Ziehen Sie außerdem die mit Ihrer Kamera gelieferte Dokumentation zu Rate.

- Dieses Objektiv ist ausschließlich für den Gebrauch an spiegellosen Kameras mit Nikon-Z-Bajonett vorgesehen.
- Stellen Sie sicher, dass auf der Kamera die neueste Firmware-Version installiert ist. Mit älteren Versionen erkennt die Kamera möglicherweise das Objektiv nicht korrekt und manche Funktionen stehen eventuell nicht zur Verfügung. Die neueste Version der Kamera-Firmware kann im Nikon Download-Center unter der folgenden Internetadresse heruntergeladen werden.

<https://downloadcenter.nikonimglib.com/>

Vervielfältigungen dieses Dokuments in jeglicher Form, auch auszugsweise (mit Ausnahme kurzer Zitate in Fachartikeln oder Berichten), sind nur mit schriftlicher Genehmigung der NIKON CORPORATION gestattet.

# Sicherheitshinweise

Lesen Sie die Sicherheitshinweise vor der Inbetriebnahme dieses Produkts vollständig durch, um Sach- oder Personenschäden zu verhüten.

Bewahren Sie diese Sicherheitshinweise nach dem Lesen zum späteren Nachschlagen griffbereit auf.



**WARNUNG:** Das Missachten der Warnhinweise, die so gekennzeichnet sind, könnte zu schweren Verletzungen oder zum Tod führen.



**VORSICHT:** Das Missachten der Warnhinweise, die so gekennzeichnet sind, könnte zu Sach- oder Personenschäden führen.



## WARNUNG

**Das Produkt nicht auseinandernehmen oder modifizieren. Berühren Sie keine Teile aus dem Geräteinnern, die infolge eines Sturzes oder eines anderen Unfallereignisses freiliegen.**

Das Missachten dieser Vorsichtsmaßnahmen kann einen Stromschlag oder andere Verletzungen verursachen.

**Sollte das Produkt qualmen, sich überhitzen oder ungewöhnliche Gerüche absondern, trennen Sie sofort die Kamera-Stromversorgung.**

Die fortgesetzte Verwendung kann Brandgefahr, Verbrennungen oder andere Verletzungen zur Folge haben.

**Vor Nässe schützen. Nicht mit nassen Händen anfassen.**

Das Missachten dieser Vorsichtsmaßnahmen kann einen Brand oder Stromschlag verursachen.



## WARNUNG

**Verwenden Sie dieses Produkt nicht in der Gegenwart von entflammbarem Staub oder Gas (wie z. B. Propangas, Benzin oder Aerosole).**

Das Missachten dieser Vorsichtsmaßnahme kann eine Explosion oder einen Brand verursachen.

**Blicken Sie nicht durch das Objektiv direkt in die Sonne oder eine andere sehr helle Lichtquelle.**

Das Missachten dieser Vorsichtsmaßnahme kann bleibende Schäden am Auge verursachen.

**Das Produkt von Kindern fernhalten.**

Das Missachten dieser Vorsichtsmaßnahme kann zu Verletzungen oder zur Beschädigung des Produkts führen. Beachten Sie außerdem, dass Kleinteile ein Erstickungsrisiko darstellen. Sollte ein Kind irgendein Teil dieses Produkts verschlucken, konsultieren Sie sofort einen Arzt.

**Die Trageriemen nicht um den Hals wickeln oder schlingen.**

Das Missachten dieser Vorsichtsmaßnahme kann zu einem Unglücksfall führen.

**An Orten mit extrem hohen oder niedrigen Temperaturen nicht mit bloßen Händen handhaben.**

Das Missachten dieser Vorsichtsmaßnahme kann zu Verbrennungen oder Erfrierungen führen.



## VORSICHT

**Das Objektiv nicht auf die Sonne oder andere sehr helle Lichtquellen richten.**

Das vom Objektiv gebündelte Licht kann einen Brand verursachen oder die inneren Teile des Produkts beschädigen. Halten Sie die Sonne aus dem Bildfeld, wenn Sie Motive im Gegenlicht fotografieren. Wenn sich die Sonne in unmittelbarer Nähe des Bildausschnitts befindet, können die gebündelten Lichtstrahlen im Kameragehäuse einen Brandschaden verursachen.

**Bewahren Sie das Produkt nicht längere Zeit an Orten auf, an denen es extrem hohen Temperaturen ausgesetzt ist, wie in einem geschlossenen Auto oder direkt in der Sonne.**

Das Missachten dieser Vorsichtsmaßnahme kann einen Brand oder Produktschäden verursachen.

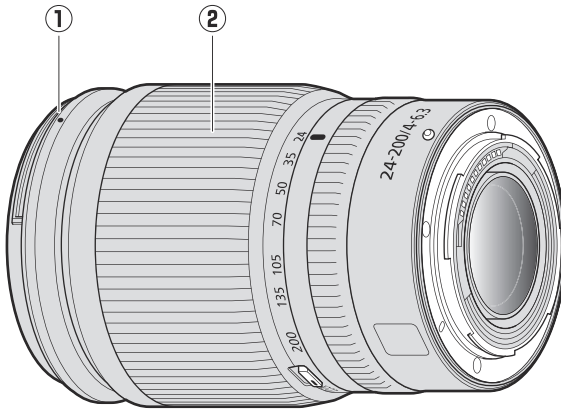
**Tragen Sie Kameras oder Objektive nicht mit montierten Stativen oder ähnlichem Zubehör umher.**

Das Missachten dieser Vorsichtsmaßnahme kann zu Verletzungen oder zur Beschädigung des Produkts führen.

# Benutzen des Objektivs

## Objektivteile: Namen und Funktionen

Nachstehend werden die Objektivteile aufgeführt.



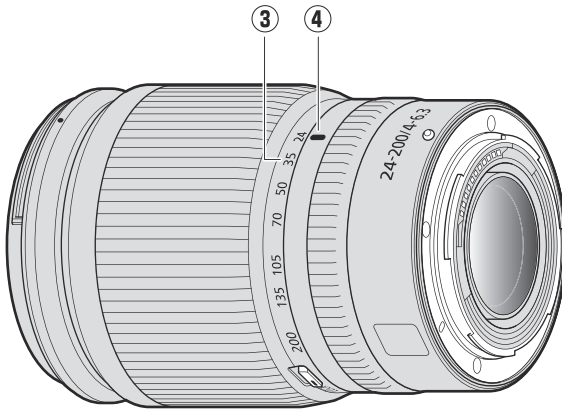
### 1 Markierung für das Ansetzen der Gegenlichtblende

Hilft beim Ansetzen der Gegenlichtblende.

📖 [»Anbringen und Abnehmen der Gegenlichtblende« \(S. 14\)](#)

### 2 Zoomring

Drehen, um ein- oder auszuzoomen (Brennweitenverstellung).



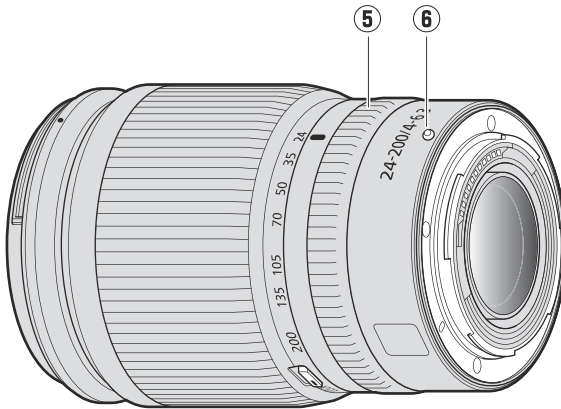
### **3 Brennweitskala**

Gibt beim Zoomen die ungefähre Brennweite an.

### **4 Markierung für Brennweitskala**

Gibt beim Zoomen die ungefähre Brennweite an.





## 5 Einstellung

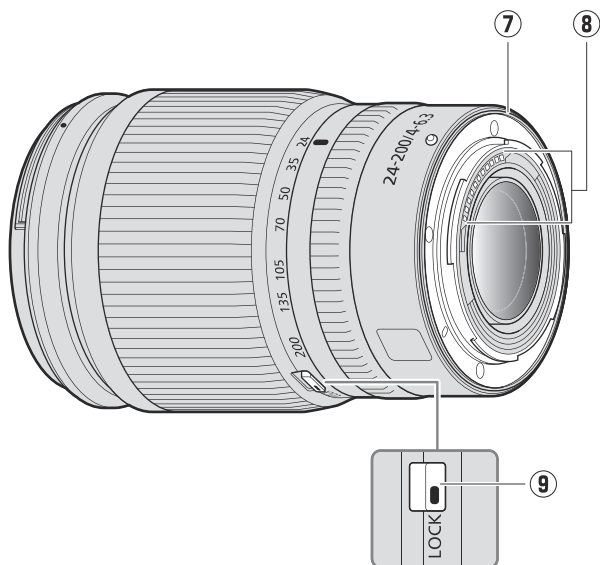
**Autofokus-Modus ist gewählt:** Im Autofokus-Modus können Sie den Ring drehen, um eine mittels Kamera zugeordnete Einstellung wie **[Fokus (M/A)]** oder **[Blende]** vorzunehmen. Nähere Angaben dazu finden Sie bei der Beschreibung von **[Benutzerdef. Funktionszuweis.]**/**[Ben.def. Bedienelemente (Aufn.)]** im Kamerahandbuch.

**Modus für manuelle Fokussierung ist gewählt:** Drehen Sie den Ring zum Scharfstellen.

## 6 Markierung für die Ausrichtung des Objektivs

Hilft beim Ansetzen des Objektivs an die Kamera.

📖 [»Ansetzen und Abnehmen« \(S. 13\)](#)



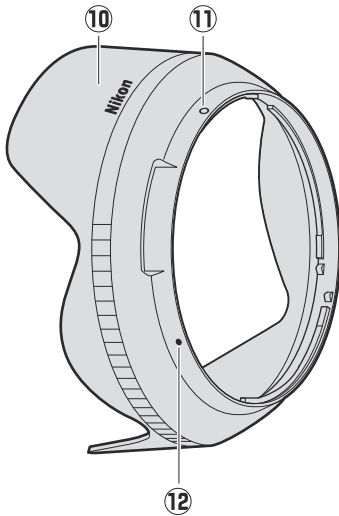
## 7 Dichtungsmanschette

## 8 CPU-Kontakte

Für die Datenübertragung zwischen Objektiv und Kamera.

## 9 Zoom-Sperrschalter

Um den Zoomring zu fixieren, zoomen Sie auf die 24-mm-Position und schieben den Schalter auf **LOCK**. Dies verhindert das Ausfahren des Objektivs aufgrund seines eigenen Gewichts, während Sie die Kamera umhertragen.



## 10 Gegenlichtblende

Die Gegenlichtblende hält Seitenlicht ab, das ansonsten zu Streulicht oder Geisterbildern führen kann. Sie dient zudem dem Schutz des Objektivs.

📖 [»Anbringen und Abnehmen der Gegenlichtblende« \(S. 14\)](#)

## 11 Markierung für die Arretierung der Gegenlichtblende

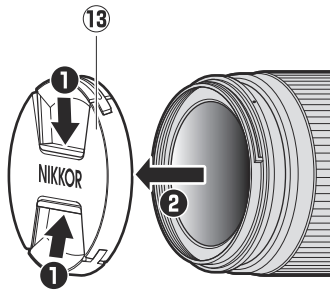
Hilft beim Ansetzen der Gegenlichtblende.

📖 [»Anbringen und Abnehmen der Gegenlichtblende« \(S. 14\)](#)

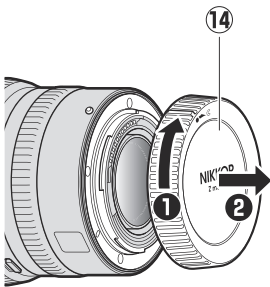
## 12 Markierung für die Ausrichtung der Gegenlichtblende

Hilft beim Ansetzen der Gegenlichtblende.

📖 [»Anbringen und Abnehmen der Gegenlichtblende« \(S. 14\)](#)



**13** Objektivdeckel (vorderer Deckel)



**14** Objektivdeckel (hinterer Deckel)

# Ansetzen und Abnehmen

## Ansetzen des Objektivs

1. Schalten Sie die Kamera aus, entfernen Sie den Gehäusedeckel und nehmen Sie den hinteren Objektivdeckel ab.
2. Bringen Sie die Ausrichtungsmarkierungen an Objektiv und Kameragehäuse in Übereinstimmung, setzen Sie das Objektiv in das Kamerabajonett ein und drehen Sie das Objektiv entgegen dem Uhrzeigersinn, bis es einrastet.

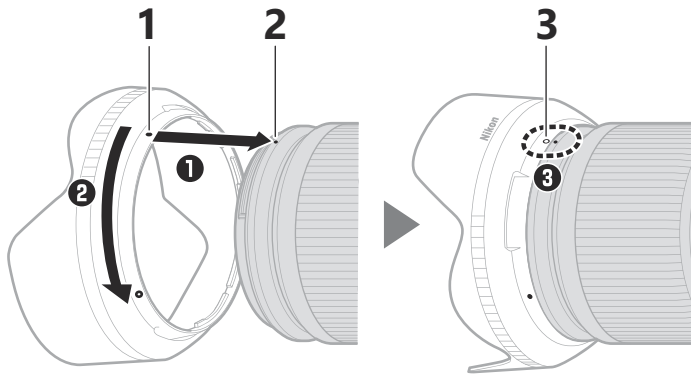
## Abnehmen des Objektivs

1. Schalten Sie die Kamera aus.
2. Halten Sie die Objektiventriegelung gedrückt und drehen Sie währenddessen das Objektiv im Uhrzeigersinn.

# Anbringen und Abnehmen der Gegenlichtblende

Richten Sie die Markierung für das Ansetzen der Gegenlichtblende an der Markierung für das Ausrichten der Gegenlichtblende (❶) aus und drehen Sie dann die Gegenlichtblende (❷), bis die Markierung für das Ansetzen an der Markierung für die Arretierung der Gegenlichtblende (❸) steht.

Zum Abnehmen der Gegenlichtblende führen Sie vorstehende Schritte in umgekehrter Reihenfolge durch.



- ❶ Markierung für die Ausrichtung der Gegenlichtblende
- ❷ Markierung für das Ansetzen der Gegenlichtblende
- ❸ Markierung für die Arretierung der Gegenlichtblende

Fassen Sie die Gegenlichtblende beim Anbringen oder Abnehmen in der Nähe der Markierung für das Ausrichten der Gegenlichtblende an (●) und umfassen Sie ihre Vorderseite nicht zu fest. Bei Nichtgebrauch kann die Gegenlichtblende umgekehrt auf dem Objektiv montiert werden.

# Vorsichtsmaßnahmen

- Tragen oder heben Sie das Objektiv oder die Kamera nicht an der angesetzten Gegenlichtblende.
- Halten Sie die CPU-Kontakte sauber.
- Sollte die Dichtungsmanschette beschädigt sein, benutzen Sie das Objektiv nicht weiter, sondern bringen Sie es zum Nikon-Kundendienst zur Reparatur.
- Bringen Sie die Objektivdeckel an, wenn das Objektiv nicht in Gebrauch ist.
- Um das Innere des Objektivs zu schützen, bewahren Sie es nicht unter direkter Sonneneinstrahlung auf.
- Bewahren Sie das Objektiv nicht in feuchter Umgebung auf oder an Orten, wo es Nässe ausgesetzt sein könnte. Die Korrosion innenliegender Teile kann zu irreparablen Schäden führen.
- Bewahren Sie das Objektiv nicht in der Nähe von offenen Flammen oder in sehr heißer Umgebung auf. Extreme Hitze kann Außenteile aus verstärktem Kunststoff beschädigen oder verformen.
- Wird das Objektiv von einem warmen Ort an einen kalten Ort gebracht, oder umgekehrt, kann dies schädliche Bildung von Kondenswasser im und auf dem Objektiv verursachen. Packen Sie deshalb das Objektiv vor dem Temperaturwechsel in einen verschließbaren Beutel oder ein Kunststoffetui. Das Objektiv kann wieder aus dem Beutel oder dem Etui herausgenommen werden, nachdem ausreichend Zeit für das Angleichen an die neue Temperatur vergangen ist.
- Wir empfehlen Ihnen, das Objektiv während des Transports in seinem Beutel aufzubewahren, um es vor Kratzern zu schützen.

# Pflege des Objektivs

- Normalerweise ist das Entfernen von Staub ausreichend für das Reinigen der Glasflächen.
- *Die fluorvergütete Frontlinse* lässt sich wie folgt reinigen.
  - Schmiere, Fingerabdrücke und andere fettige Flecken lassen sich mit einem weichen, sauberen Baumwolltuch oder einem Objektivreinigungstuch entfernen. Reinigen Sie die Linse mit Kreisbewegungen von der Mitte nach außen.
  - Um hartnäckige Flecken zu beseitigen, verwenden Sie zum sanften Wischen ein weiches Tuch, das leicht mit destilliertem Wasser, Ethanol oder Objektivreiniger angefeuchtet ist.
  - Von diesem Vorgang herrührende Tropfenflecken auf der wasser- und fettabweisenden Glasfläche können anschließend mit einem trockenen Tuch abgewischt werden.
- *Beim Reinigen der Hinterlinse, die nicht fluorvergütet ist*, werden Schmiere, Fingerabdrücke und andere fettige Flecken mit einem weichen, sauberen Baumwolltuch oder einem Objektivreinigungstuch entfernt, das leicht mit Ethanol oder Objektivreiniger angefeuchtet ist. Wischen Sie mit Kreisbewegungen von der Mitte nach außen. Achten Sie darauf, dass keine Schmierflecken zurückbleiben, und berühren Sie das Glas nicht mit den Fingern.
- Verwenden Sie niemals organische Lösungsmittel wie Verdünner oder Waschbenzin zur Reinigung des Objektivs.
- Zum Schutz der Frontlinse kann ein NC-Klarglasfilter (separat erhältlich) oder dergleichen verwendet werden.
- Wenn das Objektiv für längere Zeit nicht verwendet wird, lagern Sie es an einem kühlen, trockenen Ort, um Schimmel und Korrosion zu vermeiden. Lagern Sie das Objektiv nicht direkt in der Sonne oder zusammen mit Mottenkugeln aus Naphthalin oder Kampfer.



# Technische Hinweise

## Bildstabilisator (VR)

Der im Objektiv eingebaute Bildstabilisator kann mit den Bedienelementen der Kamera ein- und ausgeschaltet werden; nähere Angaben stehen im Kamerahandbuch. Mit der Einstellung **[Normal]** für die in die Kamera integrierte Bildstabilisierung ermöglicht der Bildstabilisator bis zu 5,0 Lichtwertstufen \* längere Belichtungszeiten als normal, wodurch sich der Bereich der nutzbaren Belichtungszeiten erweitert.

\* Gemessen gemäß CIPA-Standards. Die Werte für Objektive, die das FX-Format unterstützen, werden an spiegellosen FX-Format-Kameras ermittelt, solche für DX-Objektive an spiegellosen DX-Format-Kameras. Zoomobjektive werden bei der längsten Brennweitereinstellung gemessen.

### **Bildstabilisator**

- Aufgrund der Konstruktion des Bildstabilisators kann das Objektiv beim Schütteln klappern. Dies ist keine Fehlfunktion.
- Bei Stativmontage der Kamera empfiehlt sich die Wahl der Option **[Normal]** oder **[Sport]** für den in die Kamera eingebauten Bildstabilisator, um Verwacklungen durch Stativerschütterungen zu verringern. Jedoch kann in manchen Fällen je nach Stativtyp und Aufnahmesituation die Einstellung **[Aus]** die bessere Wahl sein.
- **[Normal]** oder **[Sport]** wird empfohlen, wenn die Kamera auf einem Einbeinstativ montiert ist.

## Wenn das Objektiv an der Kamera angesetzt ist

Die Entfernungseinstellung kann sich ändern, wenn Sie die Kamera nach dem Scharfstellen aus- und wieder einschalten. Haben Sie die Schärfe auf einen bestimmten Abstand voreingestellt und warten darauf, dass das Hauptobjekt erscheint, sollten Sie die Kamera zwischenzeitlich nicht abschalten, bevor das Bild aufgenommen ist.

# Verwenden des Objektivs an Kameras mit integriertem Blitzgerät

Verschattungen können in Fotos auftreten, bei denen das Licht des integrierten Blitzgeräts von der Objektivfassung oder der Gegenlichtblende behindert wird. Nehmen Sie die Gegenlichtblende vor Blitzaufnahmen ab. Beachten Sie jedoch, dass je nach Objektentfernung und Objektivbrennweite mit abgenommener Gegenlichtblende ebenfalls Verschattungen auftreten können.

- Angaben zu den Objektabständen und Brennweiten, bei denen auf Fotos mit einem integrierten Blitzgerät kein Schattenwurf auftritt, finden Sie auf der folgenden Internetseite.

<https://downloadcenter.nikonimglib.com/>

# Zubehör

## Im Lieferumfang enthaltenes Zubehör

- Objektivdeckel LC-67B (vorderer Deckel)
- Objektivdeckel LF-N1 (hinterer Deckel)
- Gegenlichtblende HB-93
- Objektivbeutel CL-C1

### **Verwenden des Objektivbeutels**

- Dieser Objektivbeutel schützt das Objektiv vor Kratzern, nicht jedoch vor Schäden durch Fallenlassen oder andere Stoßeinwirkungen.
- Dieser Objektivbeutel ist nicht wasserdicht.
- Das für den Objektivbeutel verwendete Material kann ausbleichen, abfärben, sich dehnen, schrumpfen oder die Farbe ändern, wenn es gerieben oder nass wird.
- Entfernen Sie Staub mit einer weichen Bürste.
- Wasser und Flecken auf der Oberfläche lassen sich mit einem weichen, trockenen Tuch entfernen. Verwenden Sie niemals Alkohol, Waschbenzin, Farbverdünner oder andere flüchtige Chemikalien.
- Nicht im direkten Sonnenlicht, bei hohen Temperaturen oder hoher Luftfeuchte aufbewahren.
- Benutzen Sie den Beutel keinesfalls für das Reinigen von Monitoren oder Linsen.
- Achten Sie darauf, dass das Objektiv während des Transports nicht aus dem Beutel fällt.

Material: Polyester

## Kompatibles Zubehör

- Schraubfilter 67 mm

### **Filter**

- Verwenden Sie zur gleichen Zeit nur ein Filter.
- Nehmen Sie die Gegenlichtblende ab, bevor Sie ein Filter anbringen oder ein Zirkular-Polfilter drehen.

# Technische Daten

Bajonett	Nikon-Z-Bajonett
Brennweite	24 – 200 mm
Lichtstärke	1 : 4 – 6,3
Optischer Aufbau	19 Linsen in 15 Gruppen (einschließlich 2 ED-Glas-Linsen, 1 asphärische ED-Glas-Linse, 2 asphärische Linsen, Linsen mit ARNEO-Vergütung und eine fluorvergütete Frontlinse)
Bildwinkel	<ul style="list-style-type: none"><li>• FX-Format: 84°–12° 20'</li><li>• DX-Format: 61°–8°</li></ul>
Brennweitskala	Unterteilt in Millimeter (24, 35, 50, 70, 105, 135, 200)
Fokussiersystem	Innenfokussierung
Bildstabilisator	Bewegliche Linsengruppe mit <b>Voice-Coil-Motoren</b> (VCMs)
Naheinstellgrenze (gemessen ab Sensorebene)	<ul style="list-style-type: none"><li>• Zoomeinstellung 24 mm: 0,5 m</li><li>• Zoomeinstellung 35 mm: 0,54 m</li><li>• Zoomeinstellung 50 mm: 0,55 m</li><li>• Zoomeinstellung 70 mm: 0,58 m</li><li>• Zoomeinstellung 105 mm: 0,65 m</li><li>• Zoomeinstellung 135 mm: 0,68 m</li><li>• Zoomeinstellung 200 mm: 0,7 m</li></ul>
Maximaler Abbildungsmaßstab	0,28×
Blendenlamellen	7 (gerundete Blendenöffnung)

<b>Blendenbereich</b>	<ul style="list-style-type: none"> <li>• Zoomeinstellung 24 mm: Blende 4 – 22</li> <li>• Zoomeinstellung 200 mm: Blende 6,3 – 36</li> </ul> <p>Die angezeigte kleinste Blendenöffnung kann abhängig von der an der Kamera gewählten Belichtungsschrittweite variieren.</p>
<b>Filtergewinde</b>	67 mm (P = 0,75 mm)
<b>Abmessungen</b>	ca. 76,5 mm maximaler Durchmesser × 114 mm (Länge ab Bajonettauflage)
<b>Gewicht</b>	ca. 570 g

Nikon behält sich vor, jederzeit das Erscheinungsbild, die technischen Daten oder die Leistungsmerkmale dieses Produkts ohne vorherige Ankündigung zu ändern.

# Hinweise

## Hinweise für Kunden in Europa

Durch dieses Symbol wird angezeigt, dass elektrische bzw. elektronische Geräte getrennt entsorgt werden müssen.



Folgendes gilt für Verbraucher in europäischen Ländern:

- Dieses Produkt muss an einer geeigneten Sammelstelle separat entsorgt werden. Eine Entsorgung über den Hausmüll ist unzulässig.
- Durch getrennte Entsorgung und Recycling können natürliche Rohstoffe bewahrt und die durch falsche Entsorgung verursachten, schädlichen Folgen für die menschliche Gesundheit und Umwelt verhindert werden.
- Weitere Informationen erhalten Sie bei Ihrem Fachhändler oder bei den für die Abfallentsorgung zuständigen Behörden bzw. Unternehmen.