

Nikon

NIKKOR

NIKKOR Z 400mm f/2.8 TC VR S

Referenzanleitung

- Lesen Sie dieses Dokument vor dem Gebrauch des Produkts gründlich durch.
- Lesen Sie unbedingt den Abschnitt "Sicherheitshinweise" (Seite 5), damit die ordnungsgemäße Verwendung des Produkts gewährleistet ist.
- Bewahren Sie das Dokument nach dem Lesen zur künftigen Referenz gut zugänglich auf.

NIKON CORPORATION

© 2022 Nikon Corporation



SB3F03(12)
7MMA8612-03

De

Inhaltsverzeichnis

Einleitung	4
Bevor Sie beginnen	4
Sicherheitshinweise	5
Benutzen des Objektivs	8
Objektivteile: Namen und Funktionen	8
Ansetzen und Abnehmen	20
Anbringen und Abnehmen der Gegenlichtblende	25
Anbringen eines Trageriemens	27
Speicher abrufen	28
Integrierter Telekonverter	30
Verwenden des Stativrings	35
Bildstabilisator (VR)	37
Filter	38
Vorsichtsmaßnahmen	44
Objektivpflege	46
Technische Hinweise	47
Kameras mit AF-Hilfslicht	47
Verwenden des Objektivs an Kameras mit integriertem Blitzgerät	48

Zubehör.....	49
Technische Daten.....	50
Hinweise.....	52

Einleitung

Bevor Sie beginnen

Bitte lesen Sie sorgfältig diese Anleitung, bevor Sie dieses Produkt verwenden.

Ziehen Sie außerdem die mit Ihrer Kamera gelieferte Dokumentation zu Rate.

- Dieses Objektiv ist ausschließlich für den Gebrauch an spiegellosen Kameras mit Nikon-Z-Bajonett vorgesehen.
- Stellen Sie sicher, dass auf der Kamera die neueste Firmware-Version installiert ist. Mit älteren Versionen erkennt die Kamera möglicherweise das Objektiv nicht korrekt und manche Funktionen stehen eventuell nicht zur Verfügung. Die neueste Version der Kamera-Firmware kann im Nikon Download-Center unter der folgenden Internetadresse heruntergeladen werden.


<https://downloadcenter.nikonimglib.com/>


Vervielfältigungen dieses Dokuments in jeglicher Form, auch auszugsweise (mit Ausnahme kurzer Zitate in Fachartikeln oder Berichten), sind nur mit schriftlicher Genehmigung der NIKON CORPORATION gestattet.

Sicherheitshinweise

Lesen Sie die Sicherheitshinweise vor der Inbetriebnahme dieses Produkts vollständig durch, um Sach- oder Personenschäden zu verhüten.

Bewahren Sie diese Sicherheitshinweise nach dem Lesen zum späteren Nachschlagen griffbereit auf.

 **WARNUNG:** Das Missachten der Warnhinweise, die so gekennzeichnet sind, könnte zu schweren Verletzungen oder zum Tod führen.

 **VORSICHT:** Das Missachten der Warnhinweise, die so gekennzeichnet sind, könnte zu Sach- oder Personenschäden führen.

WARNUNG

Das Produkt nicht auseinandernehmen oder modifizieren. Berühren Sie keine Teile aus dem Geräteinnern, die infolge eines Sturzes oder eines anderen Unfallereignisses freiliegen.

Das Missachten dieser Vorsichtsmaßnahmen kann einen Stromschlag oder andere Verletzungen verursachen.

Sollte das Produkt qualmen, sich überhitzen oder ungewöhnliche Gerüche absondern, trennen Sie sofort die Kamera-Stromversorgung.

Die fortgesetzte Verwendung kann Brandgefahr, Verbrennungen oder andere Verletzungen zur Folge haben.

Vor Nässe schützen. Nicht mit nassen Händen anfassen.

Das Missachten dieser Vorsichtsmaßnahmen kann einen Brand oder Stromschlag verursachen.

WARNUNG

Verwenden Sie dieses Produkt nicht in der Gegenwart von entflammbarem Staub oder Gas (wie z. B. Propangas, Benzin oder Aerosole).

Das Missachten dieser Vorsichtsmaßnahme kann eine Explosion oder einen Brand verursachen.

Blicken Sie nicht durch das Objektiv direkt in die Sonne oder eine andere sehr helle Lichtquelle.

Das Missachten dieser Vorsichtsmaßnahme kann bleibende Schäden am Auge verursachen.

Das Produkt von Kindern fernhalten.

Das Missachten dieser Vorsichtsmaßnahme kann zu Verletzungen oder zur Beschädigung des Produkts führen. Beachten Sie außerdem, dass Kleinteile ein Erstickungsrisiko darstellen. Sollte ein Kind irgendein Teil dieses Produkts verschlucken, konsultieren Sie sofort einen Arzt.

Die Trageriemen nicht um den Hals wickeln oder schlingen.

Das Missachten dieser Vorsichtsmaßnahme kann zu einem Unglücksfall führen.

An Orten mit extrem hohen oder niedrigen Temperaturen nicht mit bloßen Händen handhaben.

Das Missachten dieser Vorsichtsmaßnahme kann zu Verbrennungen oder Erfrierungen führen.

VORSICHT

Das Objektiv nicht auf die Sonne oder andere sehr helle Lichtquellen richten.

Das vom Objektiv gebündelte Licht kann einen Brand verursachen oder die inneren Teile des Produkts beschädigen. Halten Sie die Sonne aus dem Bildfeld, wenn Sie Motive im Gegenlicht fotografieren. Wenn sich die Sonne in unmittelbarer Nähe des Bildausschnitts befindet, können die gebündelten Lichtstrahlen im Kameragehäuse einen Brandschaden verursachen.

Bewahren Sie das Produkt nicht längere Zeit an Orten auf, an denen es extrem hohen Temperaturen ausgesetzt ist, wie in einem geschlossenen Auto oder direkt in der Sonne.

Das Missachten dieser Vorsichtsmaßnahme kann einen Brand oder Produktschäden verursachen.

Tragen Sie Kameras oder Objektive nicht mit montierten Stativen oder ähnlichem Zubehör umher.

Das Missachten dieser Vorsichtsmaßnahme kann zu Verletzungen oder zur Beschädigung des Produkts führen.

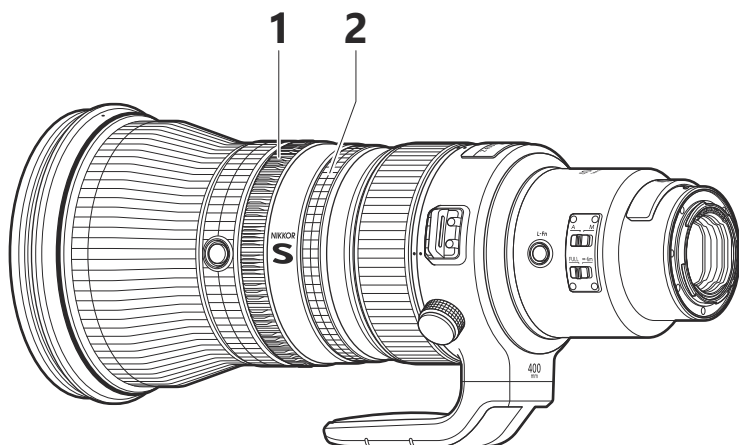
Halten Sie mit diesem Produkt mindestens 5 cm Abstand zu Herzschrittmachern und anderen medizinischen Geräten.

Medizinische Geräte in unmittelbarer Nähe könnten durch den Magnet oder die Magnete im Produkt gestört werden.

Benutzen des Objektivs

Objektivteile: Namen und Funktionen

Nachstehend werden die Objektivteile aufgeführt.



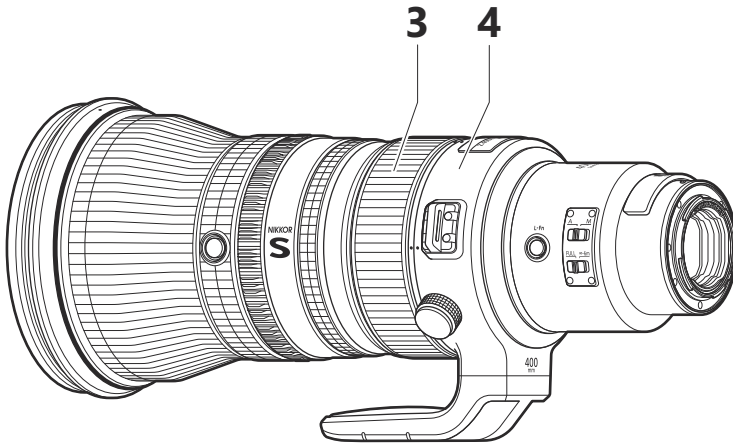
1 Funktionsring (Fn)

Drehen, um eine gespeicherte Entfernungseinstellung sofort aufzurufen ("Speicher abrufen").

 [»Speicher abrufen« \(S. 28\)](#)

2 Einstellring

Drehen, um eine mittels Kamera zugeordnete Einstellung wie **[Blende]** oder **[Belichtungskorrektur]** vorzunehmen. Nähere Angaben dazu finden Sie bei der Beschreibung von **[Benutzerdef. Funktionszuweis.]**, **[Benutzerdef. Bedienelemente]** oder **[Ben.def. Bedienelemente (Aufn.)]** in der Dokumentation zur Kamera.



3 Fokussiering

Drehen für die manuelle Scharfeinstellung.

- Wenn Sie mit dem Autofokus scharfstellen, können Sie die Scharfeinstellung durch Drehen des Fokussierings manuell verändern, während der Auslöser bis zum ersten Druckpunkt gedrückt wird.

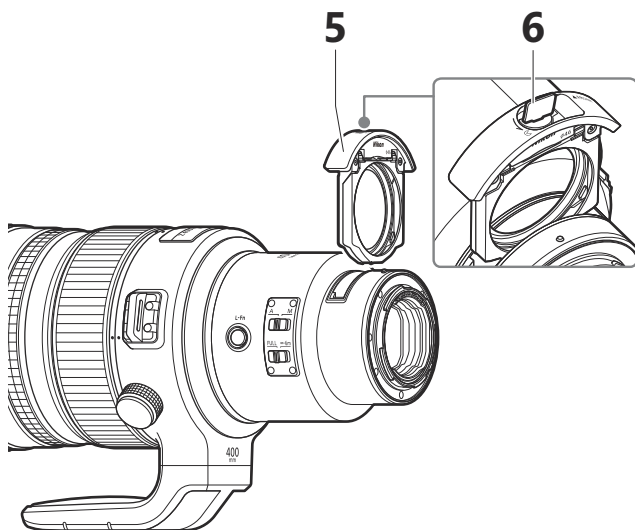
Fokussierung

Aufgrund der Konstruktion des Fokussiersystems kann das Objektiv mit ausgeschalteter Kamera beim Schütteln klappern; dies ist keine Fehlfunktion.

4 Stativring

Die Kamera kann zwischen Querformat- und Hochformat-Position gedreht werden, wenn der Stativring mit einem Stativ verbunden ist.

 [»Verwenden des Stativrings« \(S. 35\)](#)



5 Einsteckfilterhalter

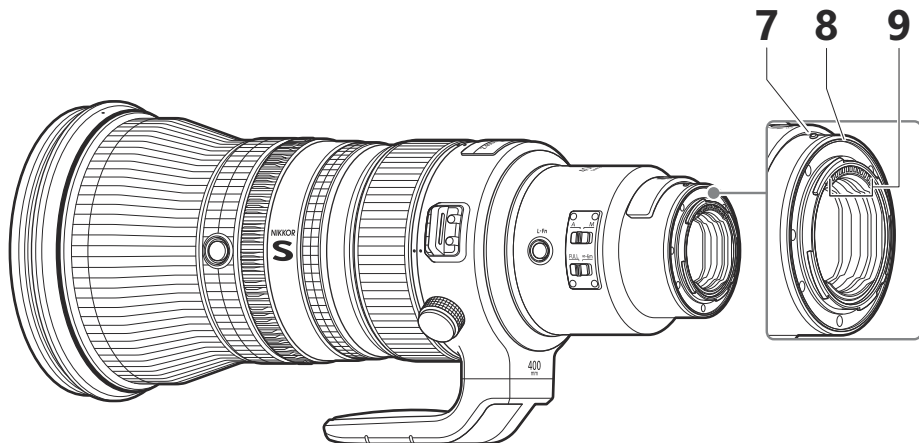
Für das Benutzen von optionalen Einschraubfiltern 46 mm.

»Filter« (S. 38)

6 Einsteckfilterhalter-Griff

Für das Einsetzen und Herausnehmen des Filterhalters.

»Filter« (S. 38)



7 Markierung für die Ausrichtung des Objektivs

Hilft beim Ansetzen des Objektivs an die Kamera.

 [»Ansetzen und Abnehmen« \(S. 20\)](#)

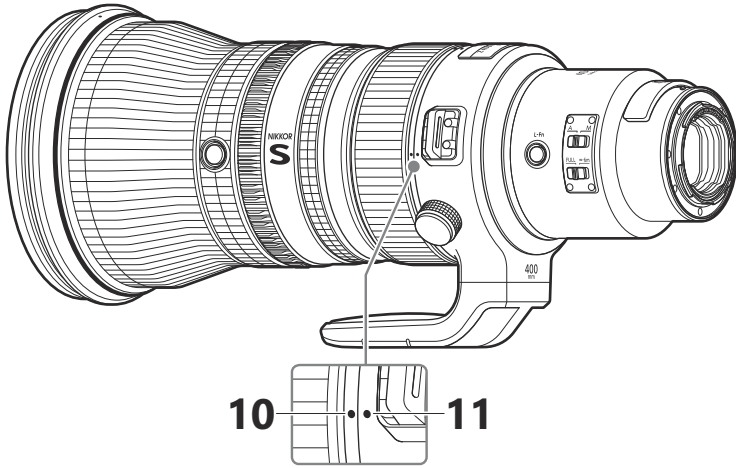
8 Dichtungsmanschette

Schützt vor dem Eindringen von Wassertropfen oder Staub entlang der Kontaktflächen zwischen Objektiv und Kamera, wenn das Objektiv an der Kamera angebracht ist. *

* *Es kann nicht garantiert werden, dass die Dichtungsmanschette in jedem Fall das Eindringen von Wassertropfen oder Staub vollständig verhindert.*

9 CPU-Kontakte

Für die Datenübertragung zwischen Objektiv und Kamera.



10 Positionsmarkierungen für Objektivdrehung

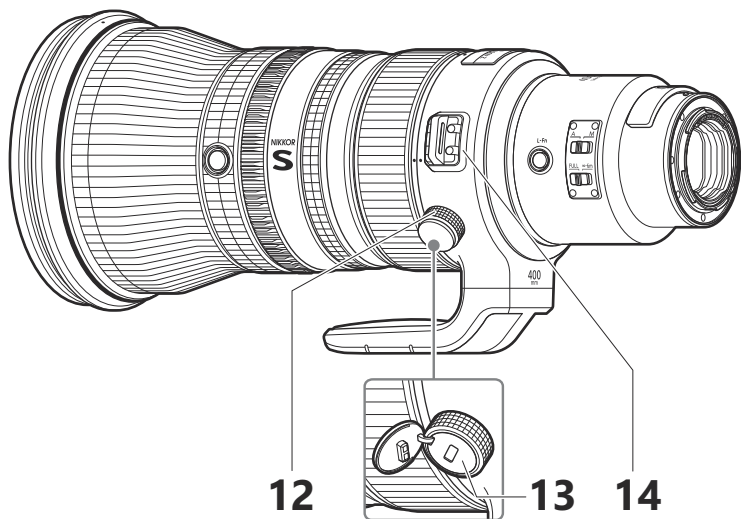
Ist beim Drehen der Kamera ins Quer- oder Hochformat behilflich. Es gibt vier Markierungen in 90°-Abständen rund um das Objektiv.

 [»Verwenden des Stativrings« \(S. 35\)](#)

11 Drehindex des Stativrings

Ist beim Drehen der Kamera ins Quer- oder Hochformat behilflich. Es gibt drei Markierungen in 90°-Abständen rund um das Objektiv.

 [»Verwenden des Stativrings« \(S. 35\)](#)



12 Feststellschraube des Stativrings

Arretiert den drehbaren Stativring.

📖 [»Verwenden des Stativrings« \(S. 35\)](#)

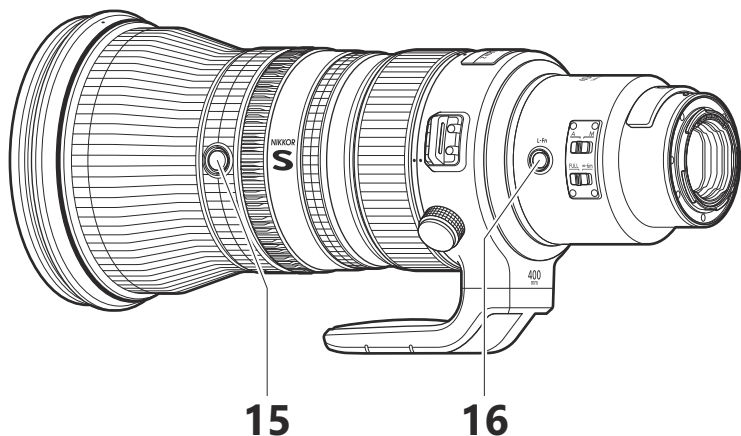
13 Sicherheitsöffnung (für Diebstahlschutzseil)

Für das Anbringen eines Diebstahlschutzseils von einem Drittanbieter. Weitere Informationen finden Sie in der Dokumentation zum Diebstahlschutzseil.

14 Ösen für Trageriemen

Für das Anbringen eines Trageriemens. Es gibt zwei Ösen, auf jeder Seite eine.

📖 [»Anbringen eines Trageriemens« \(S. 27\)](#)



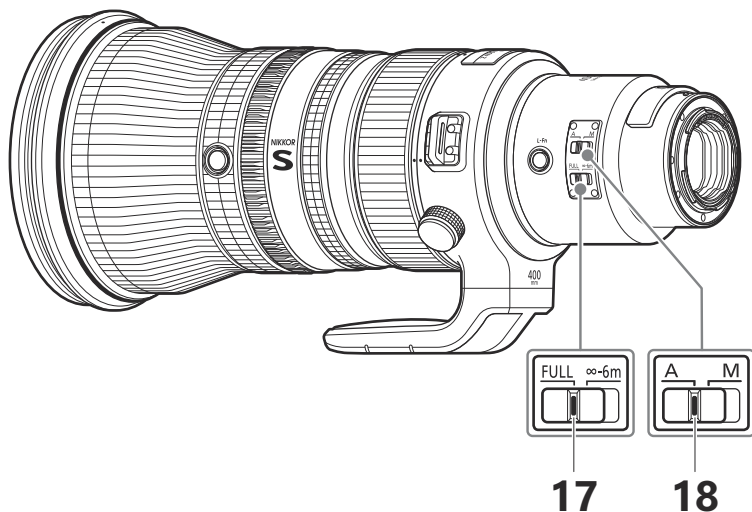
15 Funktionstasten (L-Fn2)

Drücken, um eine mittels Kamera zugeordnete Funktion auszuführen. Nähere Angaben dazu finden Sie bei der Beschreibung von [**Benutzerdef. Funktionszuweis.**], [**Benutzerdef. Bedienelemente**] oder [**Ben.def. Bedienelemente (Aufn.)**] in der Dokumentation zur Kamera. Es gibt vier Tasten in 90°-Abständen rund um das Objektiv.

- Soll die Anordnung der Tasten gedreht werden, wenden Sie sich bitte an einen Nikon-Kundendienst.

16 Funktionstaste (L-Fn)

Drücken, um eine mittels Kamera zugeordnete Funktion auszuführen. Nähere Angaben dazu finden Sie bei der Beschreibung von [**Benutzerdef. Funktionszuweis.**], [**Benutzerdef. Bedienelemente**] oder [**Ben.def. Bedienelemente (Aufn.)**] in der Dokumentation zur Kamera.



17 Fokusbegrenzungsschalter

Legt den Fokussierbereich des Autofokus fest.

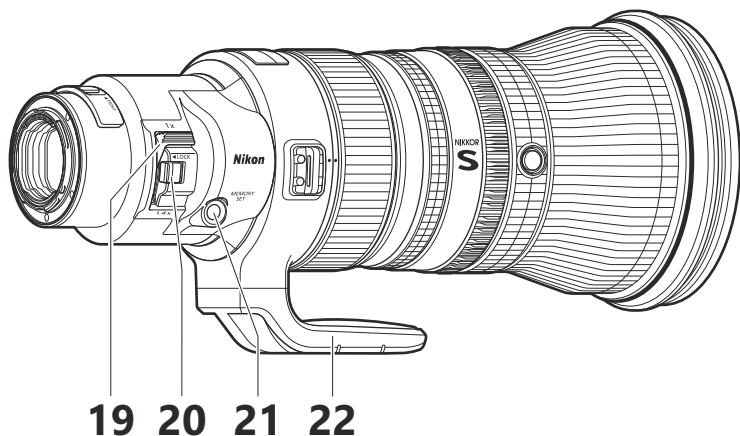
- **FULL:** Wählen Sie diese Einstellung für das Fokussieren auf Objektabstände zwischen der Nahgrenze 2,5 m und ∞ .
- **∞ – 6 m:** Die Fokussierung ist auf den Entfernungsbereich ab 6 m und weiter begrenzt. Wählen Sie diese Option für schnelleres Scharfstellen, wenn sich Ihr Hauptobjekt stets in einer Entfernung von mindestens 6 m befindet.

18 Fokusmodusswitch

Wahl des Fokusmodus.

- **A:** Autofokus
- **M:** Manuelle Fokussierung

Beachten Sie, dass die Schärfe ungeachtet der gewählten Einstellung von Hand eingestellt werden muss, wenn an der Kamera der Modus für manuelle Fokussierung gewählt ist.



19 Telekonverter-Schalter

Für das Umschalten zwischen den Brennweitenfaktoren 1× und 1,4×.

📖 [»Integrierter Telekonverter« \(S. 30\)](#)

20 Entriegelung des Telekonverter-Schalters

Für das Entriegeln bzw. Verriegeln des Telekonverter-Schalters.

📖 [»Integrierter Telekonverter« \(S. 30\)](#)

21 Speichertaste

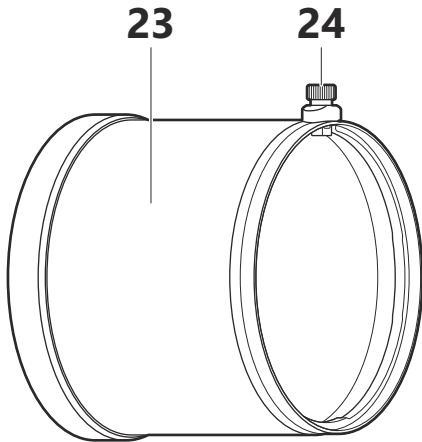
Speichert die aktuelle Entfernungseinstellung.

📖 [»Speicher abrufen« \(S. 28\)](#)

22 Stativadapter

Für das Anbringen eines Stativs. Informationen darüber, wie der Stativadapter entfernt werden kann, erhalten Sie beim Nikon-Kundendienst.

📖 [»Verwenden des Stativrings« \(S. 35\)](#)



23 Gegenlichtblende

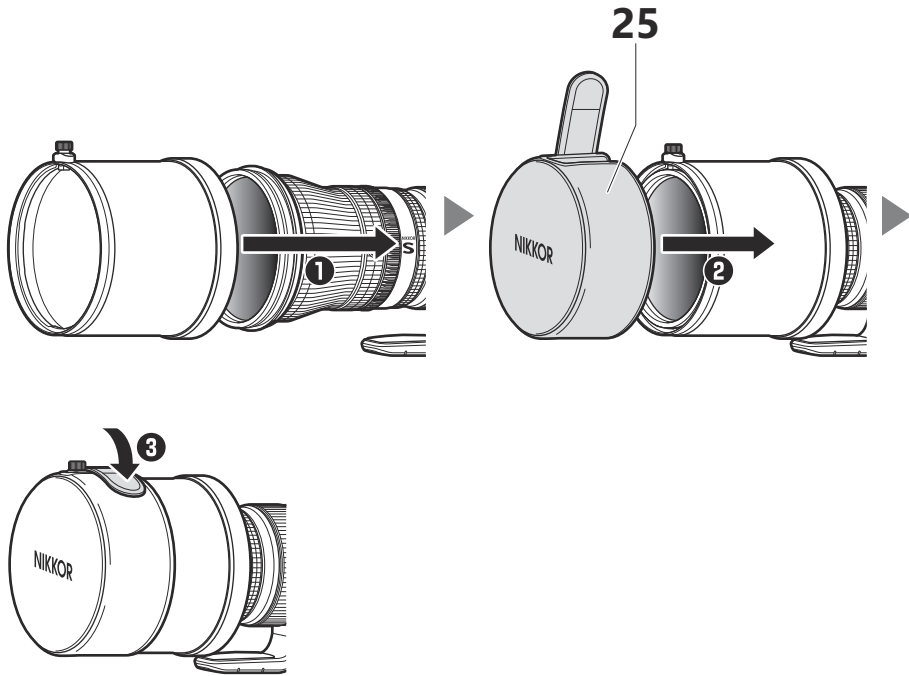
Gegenlichtblenden halten Seitenlicht ab, das ansonsten zu Streulicht oder Geisterbildern führen kann. Sie dienen zudem dem Schutz des Objektivs.

 [»Anbringen und Abnehmen der Gegenlichtblende« \(S. 25\)](#)

24 Arretierungsknopf

Für das Befestigen der Gegenlichtblende.

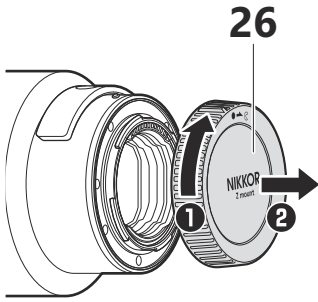
 [»Anbringen und Abnehmen der Gegenlichtblende« \(S. 25\)](#)



25 Objektivkappe zum Aufschieben (als Frontdeckel)

- Denken Sie daran, die Objektivkappe wieder aufzusetzen, wenn Sie das Objektiv oder die Kamera mit angesetztem Objektiv transportieren.
- Bringen Sie vor dem Aufschieben der Objektivkappe die Gegenlichtblende umgekehrt an.

 [»Anbringen und Abnehmen der Gegenlichtblende« \(S. 25\)](#)

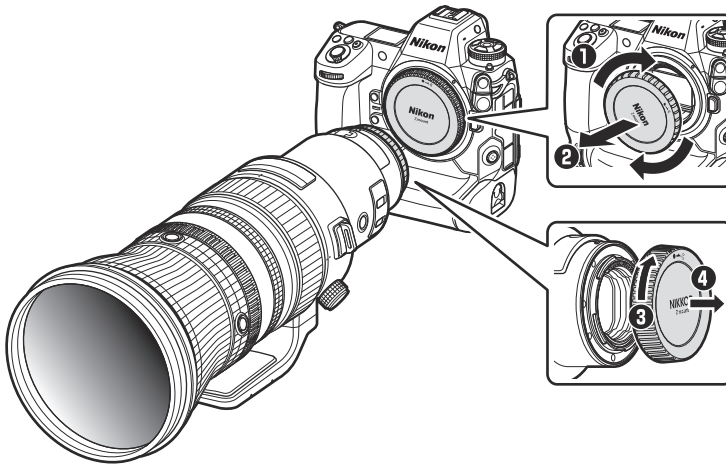


26 Objektivdeckel (hinterer Deckel)

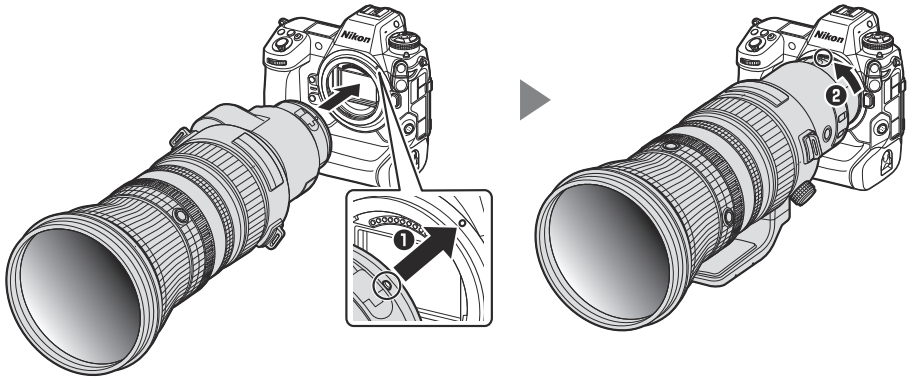
Ansetzen und Abnehmen

Ansetzen des Objektivs

1. Schalten Sie die Kamera aus, entfernen Sie den Gehäusedeckel und nehmen Sie den hinteren Objektivdeckel ab.

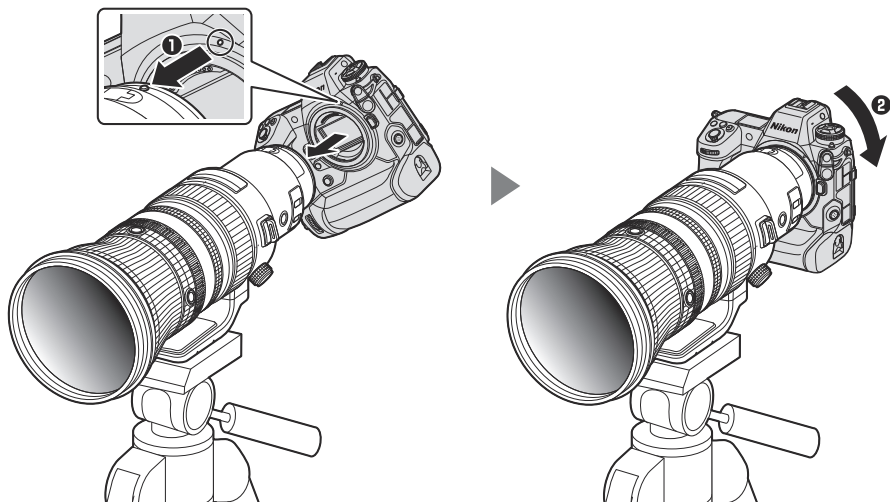


2. Bringen Sie die Ausrichtungsmarkierungen an Objektiv und Kameragehäuse in Übereinstimmung (1), setzen Sie das Objektiv in das Kamerabajonett ein und drehen Sie das Objektiv entgegen dem Uhrzeigersinn (2), bis es einrastet.



✓ Wenn das Objektiv auf einem Stativ montiert ist: Ansetzen der Kamera

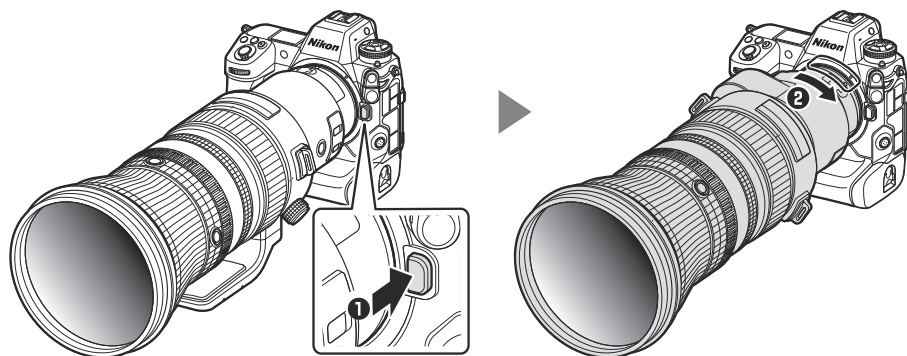
Bringen Sie die Ausrichtungsmarkierungen an Objektiv und Kameragehäuse in Übereinstimmung (❶), setzen Sie die Kamera auf das Objektivbajonett und drehen Sie die Kamera im Uhrzeigersinn (❷), bis sie einrastet.



Abnehmen des Objektivs

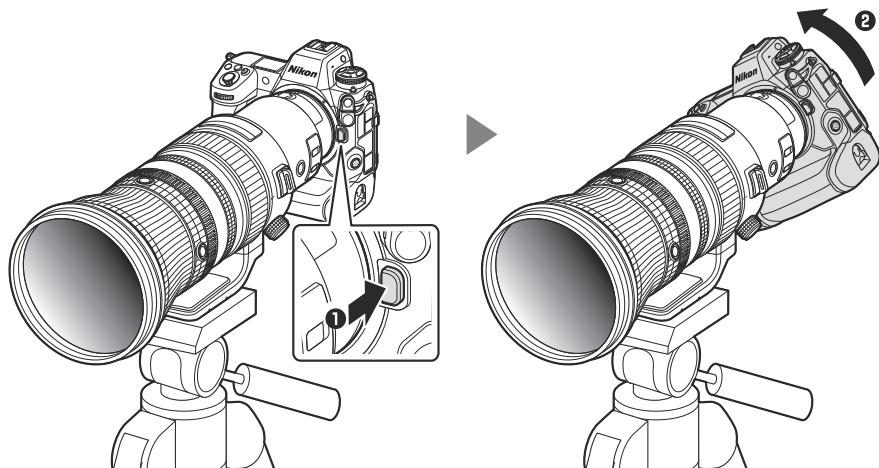
1. Schalten Sie die Kamera aus.

2. Halten Sie die Objektivverriegelung gedrückt (1) und drehen Sie währenddessen das Objektiv im Uhrzeigersinn (2).



☑ Wenn das Objektiv auf einem Stativ montiert ist: Abnehmen der Kamera

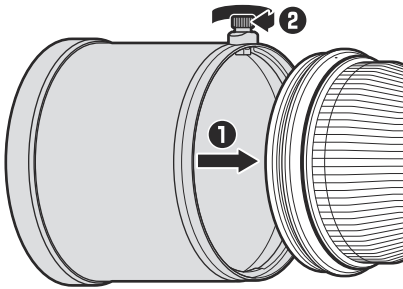
Halten Sie die Objektiventriegelung gedrückt (1) und drehen Sie währenddessen die Kamera entgegen dem Uhrzeigersinn (2).



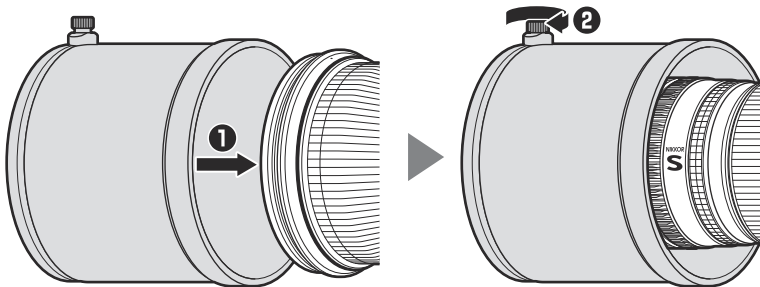
Anbringen und Abnehmen der Gegenlichtblende

Anbringen der Gegenlichtblende

- Zum Anbringen der Gegenlichtblende am Objektiv wird das hintere Ende der Gegenlichtblende wie gezeigt vorne auf das Objektiv geschoben (❶) und der Arretierungsknopf sicher festgezogen (❷).

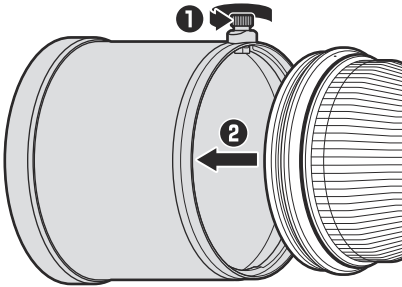


- Wenn die Gegenlichtblende nicht korrekt angebracht ist, können Abschattungen auftreten.
- Bei Nichtgebrauch kann die Gegenlichtblende umgekehrt auf dem Objektiv montiert werden.



Abnehmen der Gegenlichtblende

- Die Gegenlichtblende lässt sich abnehmen, indem die Schritte für das Anbringen in umgekehrter Reihenfolge durchgeführt werden.

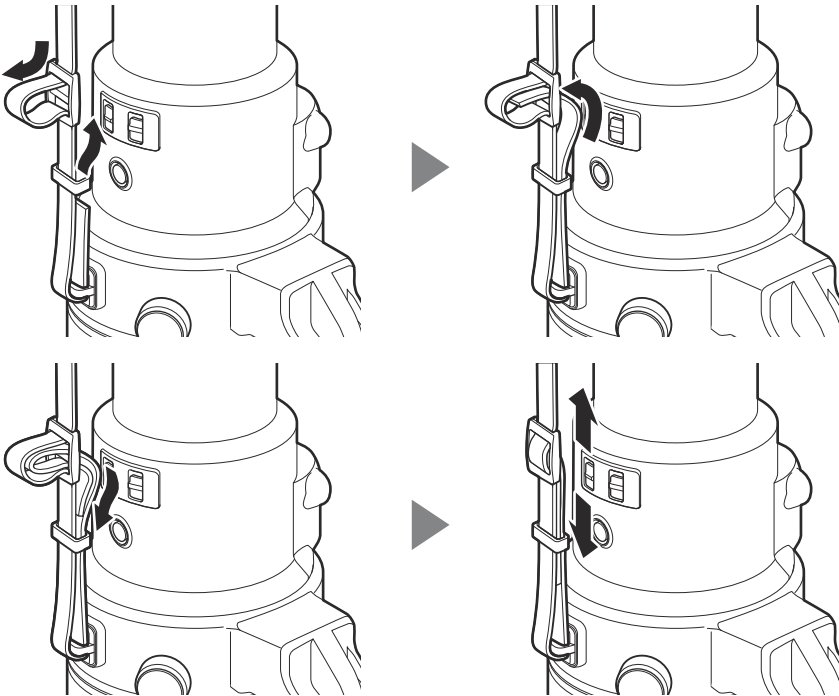


- Die gleiche Vorgehensweise gilt, wenn die Gegenlichtblende umgekehrt montiert ist.

Anbringen eines Trageriemens

Gehen Sie wie folgt vor, um einen Trageriemen zu befestigen.

- Wenn der Trageriemen nicht richtig befestigt ist, kann das Objektiv herunterfallen und Verletzungen verursachen.
- Verwenden Sie einen Objektiv-Trageriemen, wenn Sie die Kamera mit angesetztem Objektiv tragen. Ist nur an der Kamera ein Trageriemen befestigt, können der Riemen oder die Bajonettanschlüsse an Kamera oder Objektiv beschädigt werden und dadurch die Kamera oder das Objektiv herunterfallen.

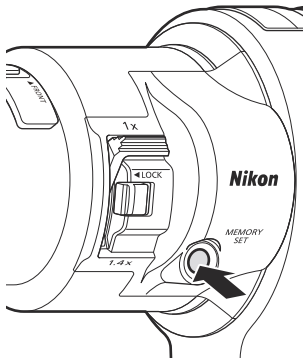


Speicher abrufen

Mit dieser Funktion lässt sich eine häufig benutzte Fokussierentfernung speichern. Die gespeicherte Entfernungseinstellung kann dann schnell wieder aufgerufen werden.

Entfernungseinstellungen speichern

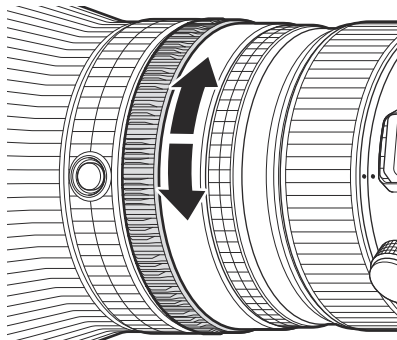
- Fokussieren Sie auf ein Objekt in der gewünschten Entfernung und halten Sie dann die Speichertaste gedrückt. Wenn der Vorgang erfolgreich war, erscheint im Kameramonitor ein Symbol.



- Das Speichern lässt sich in jedem Fokusmodus durchführen.
- Die gespeicherte Entfernungseinstellung wird beim Ausschalten der Kamera nicht zurückgesetzt.
- Die gespeicherte Entfernungseinstellung wird jedoch beim Abnehmen des Objektivs zurückgesetzt.

Gespeicherte Entfernungseinstellungen benutzen

Drehen Sie am Funktionsring (Fn), um die zuletzt gespeicherte Entfernungseinstellung abzurufen. Um ein Bild mit der gespeicherten Fokussierung aufzunehmen, lösen Sie die Kamera aus ohne den Ring loszulassen. Die normale automatische oder manuelle Fokussierung tritt wieder in Kraft, wenn der Ring losgelassen wird.

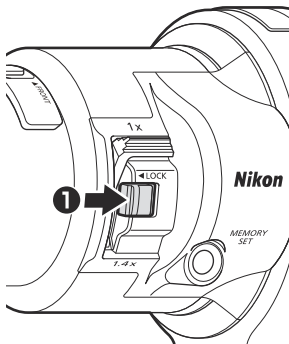


Integrierter Telekonverter

Der integrierte Telekonverter verlängert die Brennweite um den Faktor 1,4x.

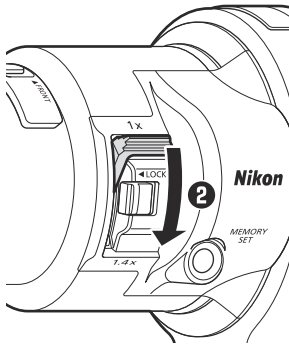
Verwenden des integrierten Telekonverters

1. Schieben Sie die Entriegelung des Telekonverter-Schalters in die gezeigte Richtung (1).

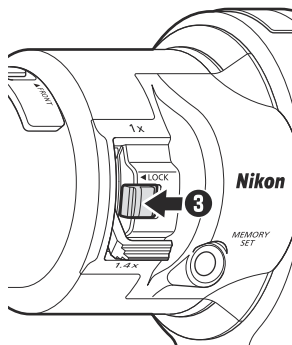


Der Telekonverter-Schalter ist nun entsperrt.

2. Schieben Sie den Telekonverter-Schalter auf die Position 1.4x (2).



3. Schieben Sie die Entriegelung des Telekonverter-Schalters in die gezeigte Richtung (3).



- Der Telekonverter-Schalter ist nun verriegelt.
- Stellen Sie den Telekonverter-Schalter auf 1× zurück, wenn der Telekonverter nicht benutzt werden soll.

Entriegelung des Telekonverter-Schalters

Überzeugen Sie sich nach dem Wechsel der Brennweite davon, dass der Telekonverter-Schalter verriegelt ist, um das versehentliche Betätigen des Schalters zu verhindern.

Verwenden des integrierten Telekonverters: **Anmerkungen**

Um die korrekte Belichtung sicherzustellen und Verschattungen oder andere unerwünschte Erscheinungen zu vermeiden, betätigen Sie den Telekonverter-Schalter nicht, wenn folgende Funktionen gerade aktiv sind:

- Autofokus
- Bildstabilisator
- Aufnahme
- Videoaufnahme
- AF-Feinabstimmung

Entfernungseinstellung

- Wird der Telekonverter-Schalter nach dem Fokussieren benutzt, kann sich die Entfernungseinstellung verändern. Wenn Sie nach dem Betätigen des Telekonverter-Schalters eine Aufnahme machen, sollten Sie sicherheitshalber vor dem Auslösen neu fokussieren.
- Die Schärfeposition ändert sich ebenfalls, wenn Sie den Telekonverter-Schalter nach dem Abrufen einer gespeicherten Entfernungseinstellung benutzen. Speichern Sie die Entfernungseinstellung nach Betätigen des Telekonverter-Schalters.

Update der Objektiv-Firmware

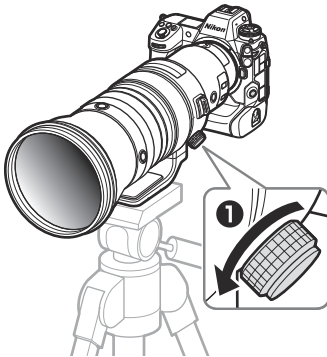
Vor dem Aktualisieren der Objektiv-Firmware müssen Sie sicherstellen, dass der Telekonverter-Schalter auf der Position 1× steht. Die Firmware-Aktualisierung ist nicht möglich mit dem Schalter auf der Position 1.4×. Betätigen Sie den Schalter nicht während des Update-Vorgangs.

Verwenden des Stativrings

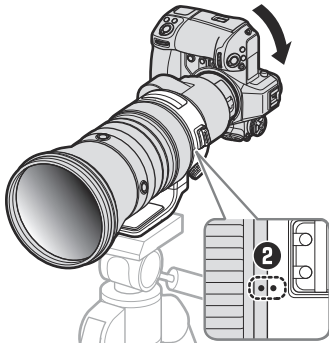
Befestigen Sie Stativ nicht an der Kamera, sondern am Stativring des Objektivs.

Das Verbinden des Stativs mit dem Stativring des Objektivs anstatt mit der Kamera ermöglicht es, die Kamera wie nachfolgend beschrieben zwischen Hochformat und Querformat zu drehen, während die Kamera-Objektiv-Kombination auf einem Stativ montiert ist.

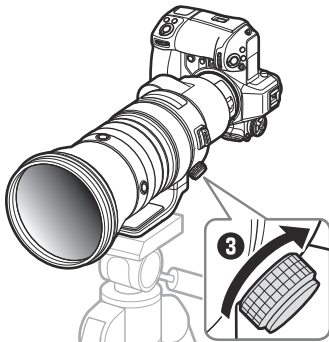
1. Lösen Sie die Feststellschraube des Stativrings (1).



2. Drehen Sie die Kamera und orientieren Sie sich dabei an den Positionsmarkierungen (2).



3. Ziehen Sie die Feststellschraube des Stativrings (3) wieder fest.



Bildstabilisator (VR)

Das Objektiv verfügt über einen Bildstabilisator. Die Einstellungen für den Bildstabilisator lassen sich von der Kamera aus vornehmen. Nähere Informationen finden Sie in der Dokumentation zur Kamera.

Der Bildstabilisator ermöglicht längere Belichtungszeiten als normal, wodurch sich der Bereich der aus freier Hand nutzbaren Belichtungszeiten erweitert.

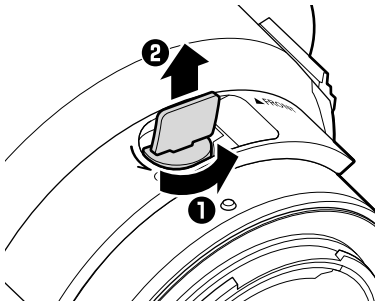
☑ Bildstabilisator

- Aufgrund der Konstruktion des Bildstabilisators kann das Objektiv beim Schütteln klappern. Dies ist keine Fehlfunktion.
- Bei Stativmontage der Kamera empfiehlt sich die Wahl der Option **[Normal]** oder **[Sport]** für den in die Kamera eingebauten Bildstabilisator, um Verwacklungen durch Stativerschütterungen zu verringern. Jedoch kann in manchen Fällen je nach Stativtyp und Aufnahmesituation die Einstellung **[Aus]** die bessere Wahl sein.
- **[Normal]** oder **[Sport]** wird empfohlen, wenn die Kamera auf einem Einbeinstativ montiert ist.

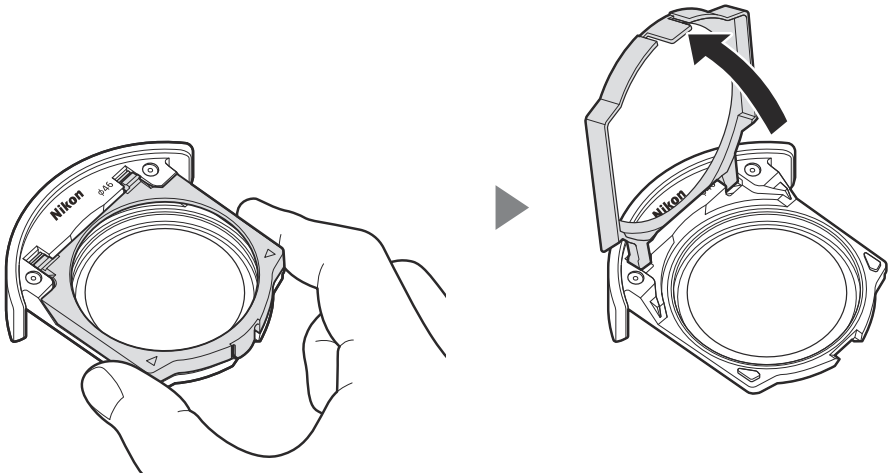
Filter

Das Objektiv ist für den Einsatz ohne Filter ausgelegt und kann unter den meisten Bedingungen ohne Filter verwendet werden. In Situationen, in denen ein Filter benötigt wird, kann ein optionales 46-mm-Einschraubfilter wie nachstehend beschrieben mithilfe des Einsteckfilterhalters eingesetzt werden.

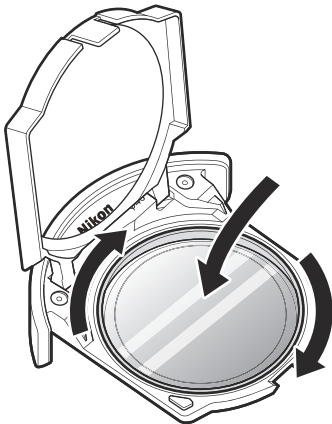
1. Heben Sie den Einsteckfilterhalter-Griff an, drehen Sie ihn auf die Position  (1) und ziehen Sie den Einsteckfilterhalter heraus (2).



2. Drücken Sie beiderseits auf die Punkte ▽ des Einsteckfilterhalters und öffnen Sie den Rahmen.

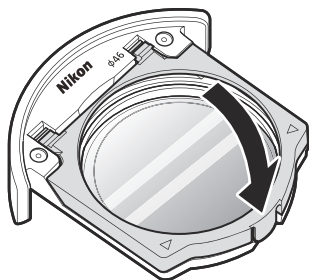


3. Setzen Sie ein 46-mm-Einschraubfilter ein.

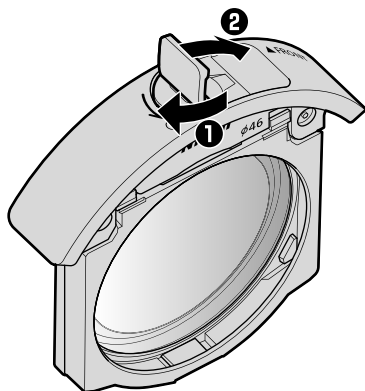


Möglicherweise lassen sich manche Filter aufgrund ihrer Form nicht mit dem Einsteckfilterhalter benutzen. Verwenden Sie Filter, die in den Halter passen.

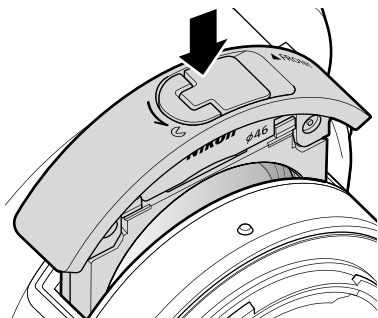
4. Schließen Sie den Rahmen des Einsteckfilterhalters.



5. Drehen Sie den Einsteckfilterhalter-Griff wie gezeigt (1) und klappen Sie ihn wieder in die Ausgangsposition herunter (2).



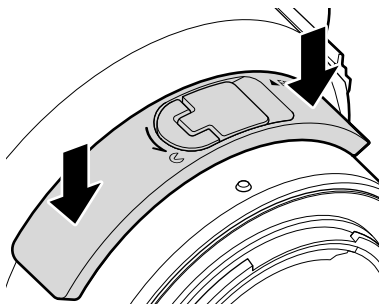
6. Setzen Sie den Einsteckfilterhalter in den dafür vorgesehenen Einschub ein.



Setzen Sie den Halter so ein, dass die mit "FRONT" beschriftete Seite nach vorne zeigt (zum Fokussiering hin).

7. Schieben Sie den Einsteckfilterhalter vollständig hinein.

- Schieben Sie den Einsteckfilterhalter ein, bis er einrastet.



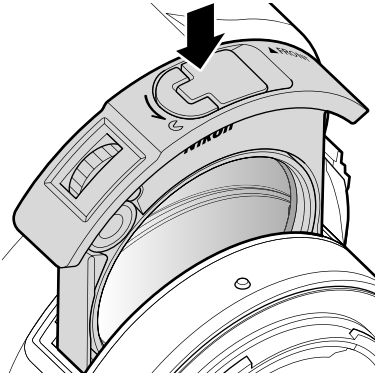
- Stellen Sie sicher, dass der Einsteckfilterhalter sicher arretiert ist.

Optionale Filter verwenden

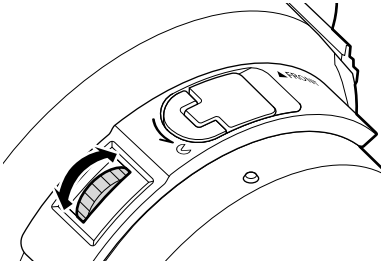
- Bei Verwendung eines Filters erhöht sich die Naheinstellgrenze geringfügig, und der Fokussierabstand weicht leicht von dem Wert in der Entfernungsanzeige ab.
- Wenn Sie die Entfernungsspeicherung benutzen wollen, sollten Sie das Filter einsetzen, bevor Sie die Entfernungseinstellung speichern.

Verwenden eines optionalen einsteckbaren Zirkularpolfilters C-PL460

- Das C-PL460 reduziert unerwünschte Reflexionen auf Glas, Wasser und anderen nichtmetallischen Oberflächen.
- Es wird anstelle des mitgelieferten Einsteckfilterhalters eingesetzt.



- Drehen Sie vor der Aufnahme am Rädchen, um die Reflexionen visuell in der Aufnahmeanzeige zu kontrollieren.



- Bei Verwendung eines Filters erhöht sich die Naheinstellgrenze geringfügig, und der Fokussierabstand weicht leicht von dem Wert in der Entfernungsanzeige ab.
- Wenn Sie die Entfernungsspeicherung benutzen wollen, sollten Sie das Filter einsetzen, bevor Sie die Entfernungseinstellung speichern.
- Lassen Sie das Filter nicht für längere Zeit im direkten Sonnenlicht liegen oder an Plätzen, an denen es sehr feucht ist oder wo sehr hohe Temperaturen herrschen.

Vorsichtsmaßnahmen

- Tragen oder heben Sie das Objektiv oder die Kamera nicht allein an den Objektivdeckeln oder der Gegenlichtblende.
- Beachten Sie die folgenden Vorsichtsmaßnahmen, wenn das Objektiv an der Kamera angebracht ist:
 - Halten Sie mit den Händen sowohl die Kamera als auch das Objektiv fest. Andernfalls kann das Objektiv- oder Kamera-Bajonett beschädigt werden.
 - Verwenden Sie einen Objektiv-Trageriemen, wenn Sie die Kamera mit angesetztem Objektiv tragen. Ist nur an der Kamera ein Trageriemen befestigt, können der Riemen oder die Bajonettanschlüsse an Kamera oder Objektiv beschädigt werden und die Kamera oder das Objektiv herunterfallen.
- Halten Sie die CPU-Kontakte sauber.
- Sollte die Dichtungsmanschette beschädigt sein, benutzen Sie das Objektiv nicht weiter, sondern bringen Sie es zum Nikon-Kundendienst zur Reparatur.
- Bringen Sie die Objektivdeckel an, wenn das Objektiv nicht in Gebrauch ist.
- Wird die mitgelieferte Objektivkappe (vorderer Objektivdeckel) gefaltet, entstehen Knicke, was jedoch nicht die weitere Verwendung verhindert.

- Bewahren Sie das Objektiv nicht in feuchter Umgebung auf oder an Orten, wo es Nässe ausgesetzt sein könnte. Die Korrosion innenliegender Teile kann zu irreparablen Schäden führen.
- Bewahren Sie das Objektiv nicht in der Nähe von offenen Flammen oder in sehr heißer Umgebung auf. Extreme Hitze kann das Objektiv beschädigen oder verformen.
- Wird das Objektiv von einem warmen Ort an einen kalten Ort gebracht, oder umgekehrt, kann dies schädliche Bildung von Kondenswasser im und auf dem Objektiv verursachen. Packen Sie deshalb das Objektiv vor dem Temperaturwechsel in einen verschließbaren Beutel oder Kunststoffbehälter. Das Objektiv kann wieder aus dem Beutel oder Behälter herausgenommen werden, nachdem ausreichend Zeit für das Angleichen an die neue Temperatur vergangen ist.
- Wir empfehlen Ihnen, das Objektiv während des Transports in seiner Tasche aufzubewahren, um es vor Kratzern zu schützen.
- Nikon übernimmt keine Haftung für den Fall, dass das Objektiv gestohlen oder beschädigt wird, während ein Diebstahlschutzseil eines Drittanbieters an der Sicherheitsöffnung angebracht ist.
- Halten Sie Kreditkarten und andere solche magnetische Speichermedien von der Kamera und dem Objektiv fern. Die darauf gespeicherten Daten könnten beschädigt werden.

Objektivpflege

- Normalerweise ist das Entfernen von Staub ausreichend für das Reinigen der Glasflächen.
- Beim Reinigen der fluorvergüteten Frontlinse beachten:
 - Schmiere, Fingerabdrücke und andere fettige Flecken lassen sich mit einem weichen, sauberen Baumwolltuch oder einem Linsenreinigungstuch eines Zubehöranbieters entfernen. Reinigen Sie die Linse mit Kreisbewegungen von der Mitte nach außen.
 - Um hartnäckige Flecken zu beseitigen, verwenden Sie zum sanften Wischen ein weiches Tuch, das leicht mit destilliertem Wasser, Ethanol oder einem Linsenreiniger eines Zubehöranbieters angefeuchtet ist.
 - Auf fluorvergüteten Glasflächen, die in hohem Maße wasser- und fettabweisend sind, können sich Tropfenflecken bilden. Diese lassen sich mit einem trockenen Tuch abwischen.
- Beim Reinigen der nicht fluorvergüteten Hinterlinse beachten:
 - Schmiere, Fingerabdrücke und andere fettige Flecken lassen sich mit einem weichen, sauberen Baumwolltuch oder einem Linsenreinigungstuch eines Zubehöranbieters entfernen, das leicht mit Ethanol oder mit einem Linsenreiniger eines Zubehöranbieters angefeuchtet ist. Reinigen Sie die Linse mit Kreisbewegungen von der Mitte nach außen. Achten Sie darauf, gleichmäßig und gründlich zu reinigen, ohne Schmierflecken zu hinterlassen.
- Verwenden Sie niemals organische Lösungsmittel wie Verdüner oder Waschbenzin zur Reinigung des Objektivs.
- Lagern Sie das Objektiv weder direkt in der Sonne noch zusammen mit Mottenkugeln aus Naphthalin oder Kampfer. Wenn das Objektiv für längere Zeit nicht verwendet wird, lagern Sie es an einem kühlen, trockenen Ort, um Schimmel und Korrosion zu vermeiden.

Technische Hinweise

Kameras mit AF-Hilfslicht

Die Objektivfassung oder die Gegenlichtblende kann das Lichtbündel des AF-Hilfslichts behindern.

- Informationen über das Verwenden des Objektivs an Kameras, die ein AF-Hilfslicht eingebaut haben, finden Sie auf der folgenden Internetseite.

<https://downloadcenter.nikonimglib.com/>

Verwenden des Objektivs an Kameras mit integriertem Blitzgerät

Verschattungen können in Fotos auftreten, bei denen das Licht des integrierten Blitzgeräts von der Objektivfassung oder der Gegenlichtblende behindert wird. Nehmen Sie die Gegenlichtblende vor Blitzaufnahmen ab. Beachten Sie jedoch, dass je nach Objektentfernung und Objektivbrennweite mit abgenommener Gegenlichtblende ebenfalls Verschattungen auftreten können.

- Angaben zu den Objektabständen und Brennweiten, bei denen auf Fotos mit einem integrierten Blitzgerät kein Schattenwurf auftritt, finden Sie auf der folgenden Internetseite.

<https://downloadcenter.nikonimglib.com/>

Zubehör

Im Lieferumfang enthaltenes Zubehör

- Objektivkappe LC-K105 (vorderer Deckel)
- Objektivdeckel LF-N1 (hinterer Deckel)
- Gegenlichtblende HK-42
- Trageriemen
- Objektivtasche CL-L3

Weiteres kompatibles Zubehör

- Filter 46 mm (P = 0,5 mm, für Verwendung im Einsteckfilterhalter)
- Einsteckbarer Zirkularpolfilter C-PL460
- Z-Telekonverter TC-1,4x/TC-2,0x

Filter

Verwenden Sie zur gleichen Zeit nur ein Filter.

Telekonverter

In Abhängigkeit von Motiv, vorhandenem Licht und gewähltem Fokussmessfeld kann die Kamera möglicherweise nicht automatisch scharfstellen, oder der Fokusindikator für die Scharfeinstellung mit elektronischer Einstellhilfe flackert eventuell, während ein Telekonverter angebracht ist.

Technische Daten

Bajonett	Nikon-Z-Bajonett
Brennweite	<ul style="list-style-type: none">• Integrierter Telekonverter nicht aktiv: 400 mm• Integrierter Telekonverter aktiv: 560 mm
Lichtstärke	<ul style="list-style-type: none">• Integrierter Telekonverter nicht aktiv: 1:2,8• Integrierter Telekonverter aktiv: 1:4
Optischer Aufbau	25 Linsen in 19 Gruppen (inbegriffen sind 7 Linsen in 4 Gruppen im integrierten Telekonverter, 2 ED-Linsen, 1 Super-ED-Linse, 2 Fluorit-Linsen, 1 SR-Glas-Linse, Linsen mit meso-amorphen und ARNEO-Vergütungen, eine fluorvergütete Frontlinse)
Bildwinkel	<ul style="list-style-type: none">• FX-Format, integrierter Telekonverter nicht aktiv: 6° 10'• FX-Format, integrierter Telekonverter aktiv: 4° 30'
	<ul style="list-style-type: none">• DX-Format, integrierter Telekonverter nicht aktiv: 4°• DX-Format, integrierter Telekonverter aktiv: 2° 50'
Fokussiersystem	Innenfokussierung
Bildstabilisator	Bewegliche Linsengruppe mit Voice-Coil-Motoren (VCMs)
Naheinstellgrenze (gemessen ab Sensorebene)	<ul style="list-style-type: none">• Integrierter Telekonverter nicht aktiv: 2,5 m• Integrierter Telekonverter aktiv: 2,5 m

Maximaler Abbildungsmaßstab	<ul style="list-style-type: none"> • Integrierter Telekonverter nicht aktiv: 0,17× • Integrierter Telekonverter aktiv: 0,23×
Blendenlamellen	9 (gerundete Blendenöffnung)
Blendenbereich	<ul style="list-style-type: none"> • Integrierter Telekonverter nicht aktiv: 2,8 – 22 • Integrierter Telekonverter aktiv: 4 – 32
Fokusbegrenzungsschalter	Zwei Positionen: FULL (∞ –2,5 m) und ∞ – 6 m
Abmessungen (maximaler Durchmesser × Länge von Objektiv-Vorderkante bis Bajonettauflage)	ca. 156 mm × 380 mm
Gewicht	ca. 2950 g

Nikon behält sich vor, jederzeit das Erscheinungsbild, die technischen Daten oder die Leistungsmerkmale dieses Produkts ohne vorherige Ankündigung zu ändern.

Hinweise

Hinweise für Kunden in Europa

Durch dieses Symbol wird angezeigt, dass elektrische bzw. elektronische Geräte getrennt entsorgt werden müssen.



Folgendes gilt für Verbraucher in europäischen Ländern:

- Dieses Produkt muss an einer geeigneten Sammelstelle separat entsorgt werden. Eine Entsorgung über den Hausmüll ist unzulässig.
- Durch getrennte Entsorgung und Recycling können natürliche Rohstoffe bewahrt und die durch falsche Entsorgung verursachten, schädlichen Folgen für die menschliche Gesundheit und Umwelt verhindert werden.
- Weitere Informationen erhalten Sie bei Ihrem Fachhändler oder bei den für die Abfallentsorgung zuständigen Behörden bzw. Unternehmen.