

Nikon

NIKKOR

NIKKOR Z 50mm f/1.8 S

Referenzanleitung

- Lesen Sie dieses Dokument vor dem Gebrauch des Produkts gründlich durch.
- Lesen Sie unbedingt den Abschnitt »Sicherheitshinweise« (Seite 4), damit die ordnungsgemäße Verwendung des Produkts gewährleistet ist.
- Bewahren Sie das Dokument nach dem Lesen zur künftigen Referenz gut zugänglich auf.

NIKON CORPORATION

© 2018 Nikon Corporation



CT4J01(12)
7MM04212-01

De

Inhaltsverzeichnis

Einleitung	3
Vorbereitung.....	3
Sicherheitshinweise.....	4
Hinweise.....	6
Benutzen des Objektivs	7
Objektivteile: Namen und Funktionen.....	7
Ansetzen und Abnehmen.....	11
Anbringen und Abnehmen der Gegenlichtblende.....	12
Vorsichtsmaßnahmen.....	13
Pflege des Objektivs.....	14
Technische Anmerkungen	15
Zubehör.....	15
Technische Daten.....	17

Einleitung

Vorbereitung

Bitte lesen Sie sorgfältig diese Anleitung und das Kamerahandbuch, bevor Sie dieses Produkt verwenden.

Hinweis: Dieses Objektiv ist ausschließlich für den Gebrauch an spiegellosen Kameras mit Nikon Z-Bajonett vorgesehen.

Sicherheitshinweise

Lesen Sie die Sicherheitshinweise vor der Inbetriebnahme dieses Produkts vollständig durch, um Sach- oder Personenschäden zu verhüten.

Bewahren Sie diese Hinweise griffbereit für alle Personen auf, die das Produkt benutzen.

⚠️ WARNUNG: Das Missachten der Warnhinweise, die so gekennzeichnet sind, könnte zu schweren Verletzungen oder zum Tod führen.

⚠️ VORSICHT: Das Missachten der Warnhinweise, die so gekennzeichnet sind, könnte zu Sach- oder Personenschäden führen.

⚠️ WARNUNG

Das Produkt nicht auseinandernehmen oder modifizieren. Berühren Sie keine Teile aus dem Geräteinnern, die infolge eines Sturzes oder eines anderen Unfallereignisses freiliegen.

Das Missachten dieser Vorsichtsmaßnahmen kann einen Stromschlag oder andere Verletzungen verursachen.

Sollte das Produkt qualmen, sich überhitzen oder ungewöhnliche Gerüche absondern, trennen Sie sofort die Kamera-Stromversorgung.

Die fortgesetzte Verwendung kann Brandgefahr, Verbrennungen oder andere Verletzungen zur Folge haben.

Vor Nässe schützen. Nicht mit nassen Händen anfassen.

Das Missachten dieser Vorsichtsmaßnahmen kann einen Brand oder Stromschlag verursachen.

Verwenden Sie dieses Produkt nicht in der Gegenwart von entflammbarem Staub oder Gas (wie z. B. Propangas, Benzin oder Aerosole).

Das Missachten dieser Vorsichtsmaßnahme kann eine Explosion oder einen Brand verursachen.

Blicken Sie nicht durch das Objektiv direkt in die Sonne oder eine andere sehr helle Lichtquelle.

Das Missachten dieser Vorsichtsmaßnahme kann bleibende Schäden am Auge verursachen.

Das Produkt von Kindern fernhalten.

Das Missachten dieser Vorsichtsmaßnahme kann zu Verletzungen oder zur Beschädigung des Produkts führen. Beachten Sie außerdem, dass Kleinteile ein Erstickungsrisiko darstellen. Sollte ein Kind irgendein Teil dieses Produkts verschlucken, konsultieren Sie sofort einen Arzt.

An Orten mit extrem hohen oder niedrigen Temperaturen nicht mit bloßen Händen handhaben.

Das Missachten dieser Vorsichtsmaßnahme kann zu Verbrennungen oder Erfrierungen führen.

VORSICHT

Das Objektiv nicht auf die Sonne oder andere sehr helle Lichtquellen richten.

Das vom Objektiv gebündelte Licht kann einen Brand verursachen oder die inneren Teile des Produkts beschädigen. Halten Sie die Sonne aus dem Bildfeld, wenn Sie Motive im Gegenlicht fotografieren.

Bewahren Sie das Produkt nicht längere Zeit an Orten auf, an denen es extrem hohen Temperaturen ausgesetzt ist, wie in einem geschlossenen Auto oder direkt in der Sonne.

Das Missachten dieser Vorsichtsmaßnahme kann einen Brand oder Produktschäden verursachen.

Tragen Sie Kameras oder Objektive nicht mit montierten Stativen oder ähnlichem Zubehör umher.

Das Missachten dieser Vorsichtsmaßnahme kann zu Verletzungen oder zur Beschädigung des Produkts führen.

Hinweise

Hinweis für Kunden in Europa

Durch dieses Symbol wird angezeigt, dass elektrische und elektronische Geräte getrennt entsorgt werden müssen.



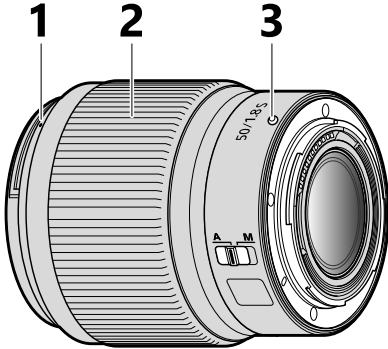
Folgendes gilt für Verbraucher in europäischen Ländern:

- Dieses Produkt muss an einer geeigneten Sammelstelle separat entsorgt werden. Eine Entsorgung über den Hausmüll ist unzulässig.
- Durch getrennte Entsorgung und Recycling können natürliche Rohstoffe bewahrt und durch falsche Entsorgung verursachte, schädliche Folgen für die menschliche Gesundheit und Umwelt verhindert werden.
- Weitere Informationen erhalten Sie bei Ihrem Fachhändler oder bei den für die Abfallentsorgung zuständigen Behörden bzw. Unternehmen.

Benutzen des Objektivs

Objektivteile: Namen und Funktionen

Die Objektivteile sind im Folgenden aufgeführt.



1 Markierung für das Ansetzen der Gegenlichtblende

Hilft beim Ansetzen der Gegenlichtblende.

📖 [»Anbringen und Abnehmen der Gegenlichtblende« \(Seite 12\)](#)

2 Einstellung

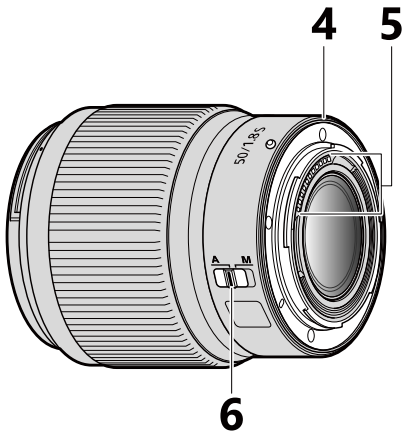
Autofokus-Modus ist gewählt: Im Autofokus-Modus können Sie diesen anpassbaren Ring drehen, um eine Funktion auszuführen, die an der Kamera gewählt wurde (Details dazu finden Sie im Kamerahandbuch).

Modus für manuelle Fokussierung ist gewählt: Zum Scharfstellen drehen.

3 Markierung für die Ausrichtung des Objektivs

Hilft beim Ansetzen des Objektivs an die Kamera.

📖 [»Ansetzen und Abnehmen« \(Seite 11\)](#)



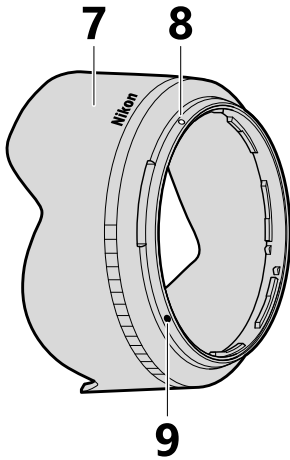
4 Dichtungsmanschette

5 CPU-Kontakte

Für die Datenübertragung zwischen Objektiv und Kamera.

6 Fokusmodusschalter

Wählen Sie **A** für den Autofokus, **M** für die manuelle Fokussierung. Beachten Sie, dass die Schärfe ungeachtet der gewählten Einstellung von Hand eingestellt werden muss, wenn an der Kamera der Modus für manuelle Fokussierung gewählt wurde.



7 Gegenlichtblende

Die Gegenlichtblende hält Streulicht ab, das ansonsten zu Linsenreflexionen oder Geisterbildern führen kann. Sie dient zudem dem Schutz des Objektivs.

📖 [»Anbringen und Abnehmen der Gegenlichtblende« \(Seite 12\)](#)

8 Markierung für die Arretierung der Gegenlichtblende

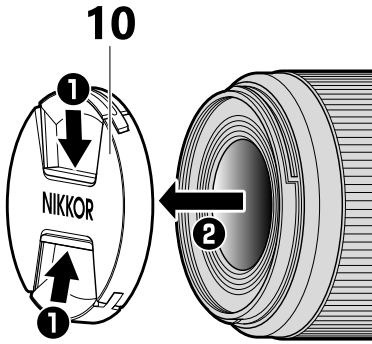
Hilft beim Ansetzen der Gegenlichtblende.

📖 [»Anbringen und Abnehmen der Gegenlichtblende« \(Seite 12\)](#)

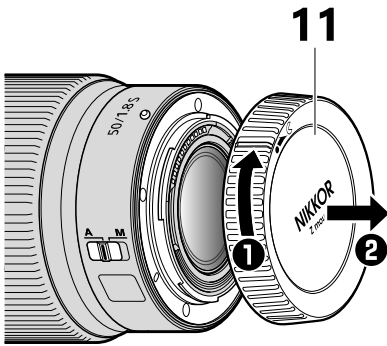
9 Markierung für die Ausrichtung der Gegenlichtblende

Hilft beim Ansetzen der Gegenlichtblende.

📖 [»Anbringen und Abnehmen der Gegenlichtblende« \(Seite 12\)](#)



10 Vorderer Objektivdeckel



11 Hinterer Objektivdeckel

Ansetzen und Abnehmen

Ansetzen des Objektivs

1. Schalten Sie die Kamera aus, entfernen Sie den Gehäusedeckel und nehmen Sie den hinteren Objektivdeckel ab.
2. Bringen Sie die Ausrichtungsmarkierungen an Objektiv und Kameragehäuse in Übereinstimmung, setzen Sie das Objektiv in das Kamerabajonett ein und drehen Sie das Objektiv entgegen dem Uhrzeigersinn, bis es einrastet.

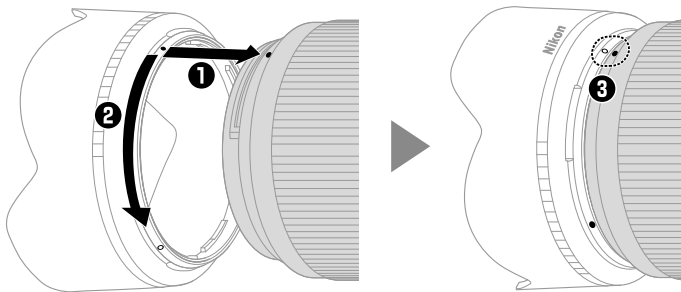
Abnehmen des Objektivs

1. Schalten Sie die Kamera aus.
2. Halten Sie die Objektiventriegelung gedrückt und drehen Sie währenddessen das Objektiv im Uhrzeigersinn.

Anbringen und Abnehmen der Gegenlichtblende

Richten Sie die Markierung für das Ansetzen der Gegenlichtblende (●) an der Markierung für das Ausrichten der Gegenlichtblende (●) aus und drehen Sie dann die Gegenlichtblende (②), bis die Markierung ● an der Markierung für die Arretierung der Gegenlichtblende (○) steht.

Zum Abnehmen der Gegenlichtblende führen Sie vorstehende Schritte in umgekehrter Reihenfolge durch.



Halten Sie die Gegenlichtblende beim Anbringen oder Abnehmen in der Nähe des Symbols ● an ihrer Basis und umfassen Sie sie nicht zu fest. Bei Nichtgebrauch kann die Gegenlichtblende umgekehrt auf dem Objektiv montiert werden.

Wenn das Objektiv an der Kamera angesetzt ist

Die Entfernungseinstellung kann sich ändern, wenn Sie die Kamera nach dem Scharfstellen aus- und wieder einschalten. Fokussieren Sie vor der nächsten Aufnahme erneut. Haben Sie die Schärfe auf einen bestimmten Abstand voreingestellt und warten darauf, dass das Hauptobjekt erscheint, sollten Sie die Kamera zwischenzeitlich nicht abschalten, bevor das Bild aufgenommen ist.

Vorsichtsmaßnahmen

- Tragen oder heben Sie das Objektiv oder die Kamera nicht an der angesetzten Gegenlichtblende.
- Halten Sie die CPU-Kontakte sauber.
- Sollte die Dichtungsmanschette beschädigt sein, benutzen Sie das Objektiv nicht weiter, sondern bringen Sie es zum Nikon-Kundendienst zur Reparatur.
- Bringen Sie den vorderen und den hinteren Objektivdeckel an, wenn das Objektiv nicht in Gebrauch ist.
- Um das Innere des Objektivs zu schützen, bewahren Sie es nicht unter direkter Sonneneinstrahlung auf.
- Halten Sie das Objektiv stets trocken. Die Korrosion innenliegender Teile kann zu irreparablen Schäden führen.
- Das Lagern des Objektivs an sehr heißen Orten kann Teile aus verstärktem Kunststoff beschädigen oder verformen.
- Wird das Objektiv von einem warmen Ort an einen kalten Ort gebracht, oder umgekehrt, kann dies schädliche Bildung von Kondenswasser im und auf dem Objektiv verursachen. Packen Sie deshalb das Objektiv vor dem Temperaturwechsel in einen verschließbaren Beutel oder ein Kunststoffetui. Das Objektiv kann wieder aus dem Beutel oder dem Etui herausgenommen werden, nachdem ausreichend Zeit für das Angleichen an die neue Temperatur vergangen ist.
- Wir empfehlen Ihnen, das Objektiv während des Transports in seiner Tasche aufzubewahren, um es vor Kratzern zu schützen.

Pflege des Objektivs

- Normalerweise ist das Entfernen von Staub ausreichend für das Reinigen der Glasflächen.
- Schmierflecken und Fingerabdrücke lassen sich von Linsenoberflächen mit einem weichen, sauberen Baumwolltuch oder einem Objektivreinigungstuch entfernen, das leicht mit Ethanol oder Objektivreiniger angefeuchtet ist. Wischen Sie mit Kreisbewegungen von der Mitte nach außen. Achten Sie darauf, dass keine Schmierflecken zurückbleiben, und berühren Sie das Glas nicht mit den Fingern.
- Verwenden Sie niemals organische Lösungsmittel wie Verdünner oder Waschbenzin zur Reinigung des Objektivs.
- Zum Schutz der Frontlinse kann ein NC-Klarglasfilter (separat erhältlich) oder dergleichen verwendet werden.
- Wenn das Objektiv für längere Zeit nicht verwendet wird, lagern Sie es an einem kühlen, trockenen Ort, um Schimmel und Korrosion zu vermeiden. Lagern Sie das Objektiv nicht direkt in der Sonne oder zusammen mit Mottenkugeln aus Naphthalin oder Kampfer.

Technische Anmerkungen

Zubehör

Im Lieferumfang enthaltenes Zubehör

- Vorderer Objektivdeckel LC-62B mit Rastmechanik (62 mm)
- LF-N1 Hinterer Objektivdeckel
- HB-90 Bajonett-Gegenlichtblende
- CL-C1 Objektivbeutel

✔ Verwenden des Objektivbeutels

- Dieser Objektivbeutel schützt das Objektiv vor Kratzern, nicht jedoch vor Schäden durch Fallenlassen oder andere Stoßeinwirkungen.
- Dieser Objektivbeutel ist nicht wasserdicht.
- Das für den Objektivbeutel verwendete Material kann ausbleichen, abfärben, schrumpfen oder die Farbe ändern, wenn es gerieben oder nass wird.
- Entfernen Sie Staub mit einer weichen Bürste.
- Wasser und Flecken auf der Oberfläche lassen sich mit einem weichen, trockenen Tuch entfernen. Verwenden Sie niemals Alkohol, Waschbenzin, Farbverdünner oder andere flüchtige Lösungs- oder Reinigungsmittel.
- Nicht im direkten Sonnenlicht, bei hohen Temperaturen oder hoher Luftfeuchte aufbewahren.
- Benutzen Sie den Beutel keinesfalls für das Reinigen von Monitoren oder Linsen.
- Achten Sie darauf, dass das Objektiv während des Transports nicht aus dem Beutel fällt.

Material: Polyester

Kompatibles Zubehör

Schraubfilter 62-mm

✔ Filter

Verwenden Sie nur einen Filter auf einmal. Nehmen Sie die Gegenlichtblende ab, bevor Sie ein Filter anbringen oder ein Zirkular-Polfilter drehen.

Technische Daten

Bajonett	Nikon Z-Bajonett
Brennweite	50 mm
Lichtstärke	1 : 1,8
Optischer Aufbau	12 Linsen in 9 Gruppen (einschließlich 2 Linsen aus ED-Glas, 2 asphärischen Linsen und Linsen mit Nanokristallvergütung)
Bildwinkel	FX-Format: 47° DX-Format: 31°30'
Fokussiersystem	Innenfokussierung
Naheinstellgrenze	0,4 m
Blendenlamellen	9 (abgerundet)
Blendenbereich	1,8 – 16
Filtergewinde	62 mm (P = 0,75 mm)
Abmessungen	ca. 76 mm maximaler Durchmesser × 86,5 mm (Länge ab Bajonettauflage)
Gewicht	ca. 415 g

Nikon behält sich vor, jederzeit das Erscheinungsbild, die technischen Daten oder die Leistungsmerkmale dieses Produkts ohne vorherige Ankündigung zu ändern.

