

**Nikon**

# NIKKOR

## NIKKOR Z 70-180mm f/2.8

### Referenzanleitung

- Lesen Sie dieses Dokument vor dem Gebrauch des Produkts gründlich durch.
- Lesen Sie unbedingt den Abschnitt »Sicherheitshinweise« (Seite 4), damit die ordnungsgemäße Verwendung des Produkts gewährleistet ist.
- Bewahren Sie das Dokument nach dem Lesen zur künftigen Referenz gut zugänglich auf.

**NIKON CORPORATION**

© 2023 Nikon Corporation



CT3F01(12)  
7MM02712-01

De

# Inhaltsverzeichnis

<b>Einleitung .....</b>	<b>3</b>
Vorbereitung.....	3
Sicherheitshinweise.....	4
<b>Benutzen des Objektivs .....</b>	<b>6</b>
Objektivteile: Namen und Funktionen.....	6
Ansetzen und Abnehmen.....	11
Anbringen und Abnehmen der Gegenlichtblende.....	14
Vorsichtsmaßnahmen.....	16
Objektivpflege.....	17
<b>Technische Anmerkungen .....</b>	<b>18</b>
Kameras mit AF-Hilfslicht.....	18
Verwenden des Objektivs an Kameras mit integriertem Blitzgerät.....	19
Zubehör.....	20
Technische Daten.....	22
Hinweise.....	24

# Einleitung

## Vorbereitung

Bitte lesen Sie sorgfältig diese Anleitung, bevor Sie dieses Produkt verwenden. Ziehen Sie außerdem die mit Ihrer Kamera gelieferte Dokumentation zu Rate.

- Dieses Objektiv ist ausschließlich für den Gebrauch an spiegellosen Kameras mit Nikon Z-Bajonett vorgesehen.
- Aktualisieren Sie die Kamera-Firmware auf die neueste Version. Mit früheren Versionen kann es sein, dass die Kamera das Objektiv nicht richtig erkennt und einige Funktionen nicht verfügbar sind. Die neueste Version der Kamera-Firmware kann aus dem Nikon Download Center unter der folgenden URL heruntergeladen werden.

<https://downloadcenter.nikonimglib.com/>

Vervielfältigungen dieses Dokuments in jeglicher Form, auch auszugsweise (mit Ausnahme kurzer Zitate in Fachartikeln oder Berichten), sind nur mit schriftlicher Genehmigung der NIKON CORPORATION gestattet.

# Sicherheitshinweise

Lesen Sie die Sicherheitshinweise vor der Inbetriebnahme dieses Produkts vollständig durch, um Sach- oder Personenschäden zu verhüten.

Bewahren Sie diese Sicherheitshinweise nach dem Lesen zum späteren Nachschlagen griffbereit auf.

**⚠️ WARNUNG:** Das Missachten der Warnhinweise, die so gekennzeichnet sind, könnte zu schweren Verletzungen oder zum Tod führen.

**⚠️ VORSICHT:** Das Missachten der Warnhinweise, die so gekennzeichnet sind, könnte zu Sach- oder Personenschäden führen.

## **⚠️ WARNUNG**

**Das Produkt nicht auseinandernehmen oder modifizieren. Berühren Sie keine Teile aus dem Geräteinnern, die infolge eines Sturzes oder eines anderen Unfallereignisses freiliegen.**

Das Missachten dieser Vorsichtsmaßnahmen kann einen Stromschlag oder andere Verletzungen verursachen.

**Sollte das Produkt qualmen, sich überhitzen oder ungewöhnliche Gerüche absondern, trennen Sie sofort die Kamera-Stromversorgung.**

Die fortgesetzte Verwendung kann Brandgefahr, Verbrennungen oder andere Verletzungen zur Folge haben.

**Vor Nässe schützen. Nicht mit nassen Händen anfassen.**

Das Missachten dieser Vorsichtsmaßnahmen kann einen Brand oder Stromschlag verursachen.

**Verwenden Sie dieses Produkt nicht in der Gegenwart von entflammbarem Staub oder Gas (wie z. B. Propangas, Benzin oder Aerosole).**

Das Missachten dieser Vorsichtsmaßnahme kann eine Explosion oder einen Brand verursachen.

**Blicken Sie nicht durch das Objektiv direkt in die Sonne oder eine andere sehr helle Lichtquelle.**

Das Missachten dieser Vorsichtsmaßnahme kann bleibende Schäden am Auge verursachen.

---

**Das Produkt von Kindern fernhalten.**

Das Missachten dieser Vorsichtsmaßnahme kann zu Verletzungen oder zur Beschädigung des Produkts führen. Beachten Sie außerdem, dass Kleinteile ein Erstickungsrisiko darstellen. Sollte ein Kind irgendein Teil dieses Produkts verschlucken, konsultieren Sie sofort einen Arzt.

---

**Die Trageriemen nicht um den Hals wickeln oder schlingen.**

Das Missachten dieser Vorsichtsmaßnahme kann zu einem Unglücksfall führen.

---

**An Orten mit extrem hohen oder niedrigen Temperaturen nicht mit bloßen Händen handhaben.**

Das Missachten dieser Vorsichtsmaßnahme kann zu Verbrennungen oder Erfrierungen führen.

---

 **VORSICHT****Das Objektiv nicht auf die Sonne oder andere sehr helle Lichtquellen richten.**

Das vom Objektiv gebündelte Licht kann einen Brand verursachen oder die inneren Teile des Produkts beschädigen. Halten Sie die Sonne aus dem Bildfeld, wenn Sie Motive im Gegenlicht fotografieren. Wenn sich die Sonne in unmittelbarer Nähe des Bildausschnitts befindet, können die gebündelten Lichtstrahlen im Kameragehäuse einen Brandschaden verursachen.

---

**Bewahren Sie das Produkt nicht längere Zeit an Orten auf, an denen es extrem hohen Temperaturen ausgesetzt ist, wie in einem geschlossenen Auto oder direkt in der Sonne.**

Das Missachten dieser Vorsichtsmaßnahme kann einen Brand oder Produktschäden verursachen.

---

**Tragen Sie Kameras oder Objektive nicht mit montierten Stativen oder ähnlichem Zubehör umher.**

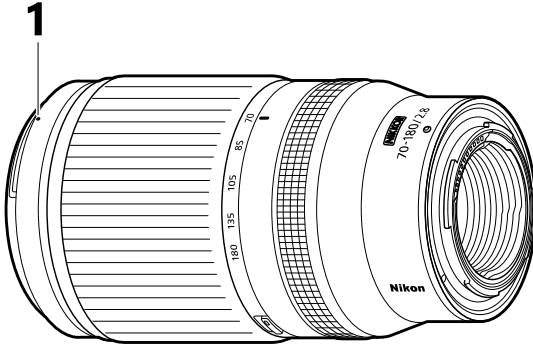
Das Missachten dieser Vorsichtsmaßnahme kann zu Verletzungen oder zur Beschädigung des Produkts führen.

---

# Benutzen des Objektivs

## Objektivteile: Namen und Funktionen

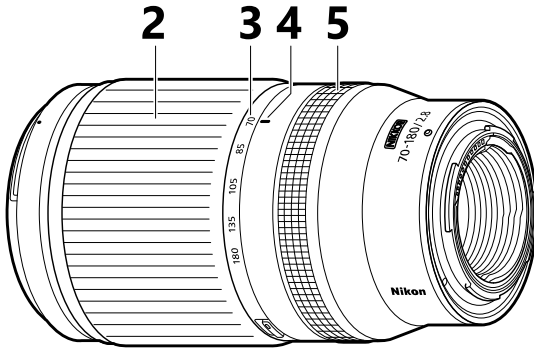
Die Objektivteile sind im Folgenden aufgeführt.



### 1 Markierung für das Ansetzen der Gegenlichtblende

Verwenden Sie diese beim Anbringen der Gegenlichtblende.

 [»Anbringen und Abnehmen der Gegenlichtblende« \(Seite 14\)](#)



## 2 Zoomring

Drehen Sie den Ring zum Heranholen oder Verkleinern des Bildes.

## 3 Brennweitenskala

Dient zum Bestimmen der ungefähren Brennweite beim Heranholen oder Verkleinern des Bildes.

## 4 Markierung für Brennweitenskala

Dient zum Bestimmen der ungefähren Brennweite beim Heranholen oder Verkleinern des Bildes.

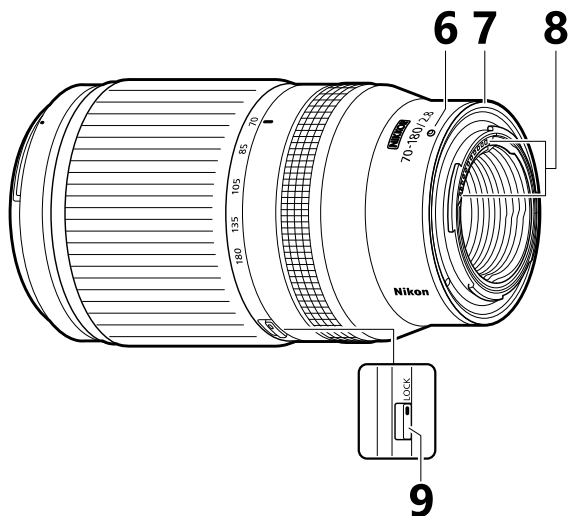
## 5 Einstellring

### • Autofokus-Modus ist gewählt:

Drehen Sie den Ring, um mit der Kamera zugewiesene Einstellungen wie [**Fokus (M/A)**] oder [**Blende**] anzupassen. Weitere Informationen finden Sie in der Beschreibung zu [**Benutzerdef. Funktionszuweis.**], [**Benutzerdef. Bedienelemente**] oder [**Ben.def. Bedienelemente (Aufn.)**] in der mit der Kamera gelieferten Dokumentation.

### • Modus für manuelle Fokussierung ist gewählt:

Drehen Sie zum Fokussieren den Ring.



## 6 Markierung für die Ausrichtung des Objektivs

Hilft beim Ansetzen des Objektivs an die Kamera.

»Ansetzen und Abnehmen« ([Seite 11](#))

## 7 Dichtungsmanschette

Dient dazu, das Eindringen von Wassertropfen oder Staub an den Oberflächen zu verhindern, an denen das Objektiv und die Kamera aneinander anliegen, wenn das Objektiv an die Kamera angesetzt ist.\*

\* Die Dichtung gewährleistet keinen absoluten Schutz vor dem Eindringen von Wassertropfen oder Staub unter allen Umständen.

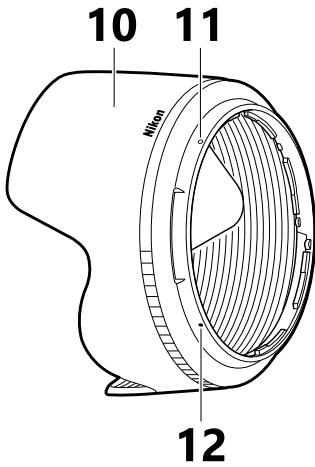
## 8 CPU-Kontakte

Für die Datenübertragung zwischen Objektiv und Kamera.

## 9 Zoom-Arretierungsschalter

Verkleinern Sie zum Verriegeln des Zoomrings auf die 70-mm-Position und schieben Sie den Schalter zu **[LOCK]**. So wird verhindert, dass das Objektiv aufgrund seines Eigengewichts ausfährt, während Sie die Kamera transportieren.





### **10 Gegenlichtblende**

Die Gegenlichtblende reduziert Streulicht, das anderenfalls Streulichteffekte oder Geisterbilder verursachen könnte. Sie dient auch zum Schutz des Objektivs.

📖 [»Anbringen und Abnehmen der Gegenlichtblende« \(Seite 14\)](#)

### **11 Markierung für die Arretierung der Gegenlichtblende**

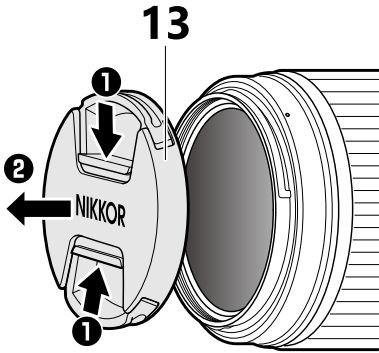
Verwenden Sie diese beim Anbringen der Gegenlichtblende.

📖 [»Anbringen und Abnehmen der Gegenlichtblende« \(Seite 14\)](#)

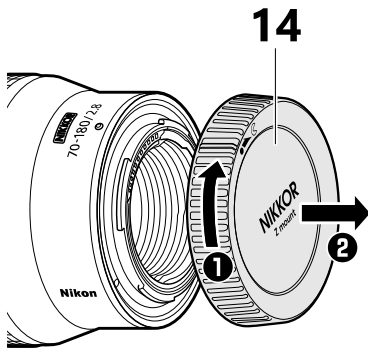
### **12 Markierung für die Ausrichtung der Gegenlichtblende**

Verwenden Sie diese beim Anbringen der Gegenlichtblende.

📖 [»Anbringen und Abnehmen der Gegenlichtblende« \(Seite 14\)](#)



**13 Objektivdeckel (vorderer Deckel)**

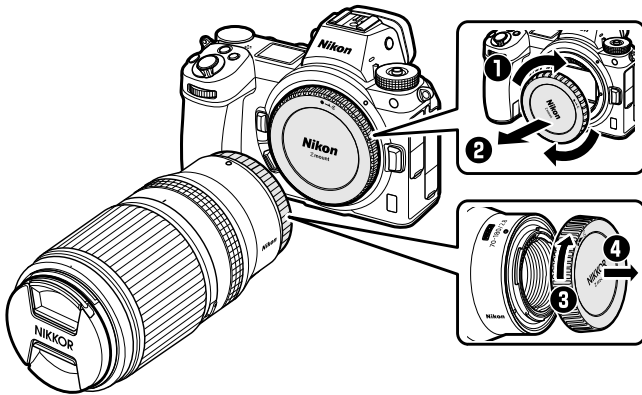


**14 Objektivdeckel (hinterer Deckel)**

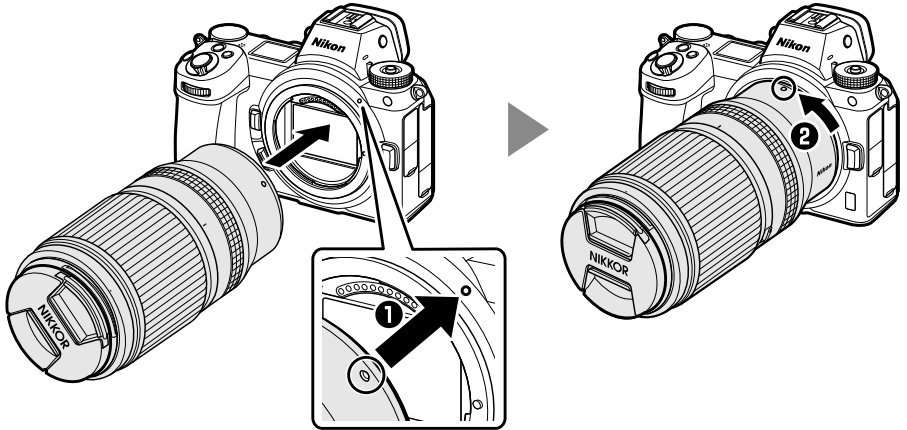
# Ansetzen und Abnehmen

## Ansetzen des Objektivs

1. Schalten Sie die Kamera aus, entfernen Sie den Gehäusedeckel und nehmen Sie den hinteren Objektivdeckel ab.

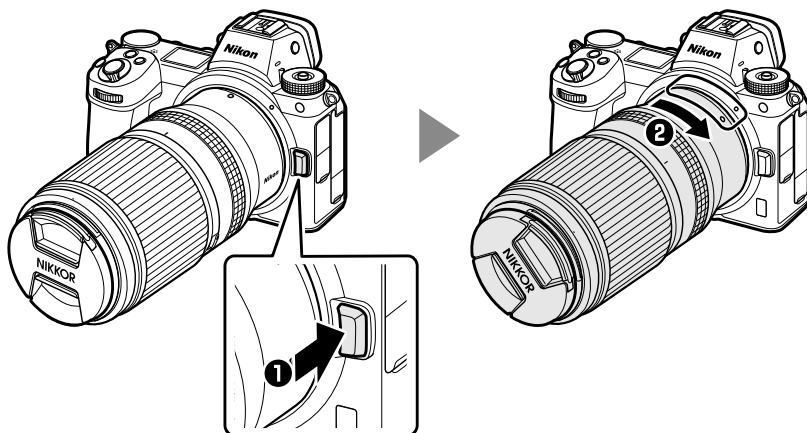


2. Bringen Sie die Ausrichtungsmarkierung am Objektiv und die Ausrichtungsmarkierung am Kameragehäuse (1) in Übereinstimmung, setzen Sie das Objektiv in das Kamerabajonett ein und drehen Sie das Objektiv in die gezeigte Richtung (2), bis es einrastet.



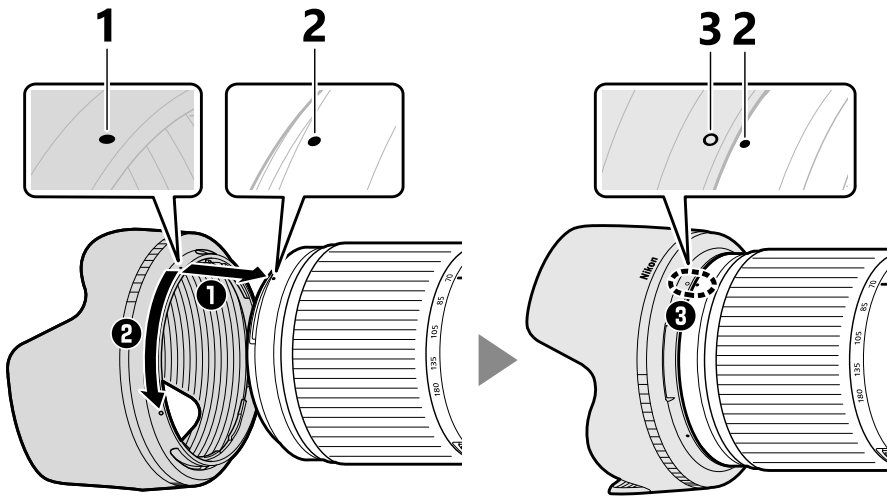
## Abnehmen des Objektivs

1. Schalten Sie die Kamera aus.
2. Drehen Sie das Objektiv in die gezeigte Richtung (2), während Sie die Objektiventriegelung (1) gedrückt halten.



# Anbringen und Abnehmen der Gegenlichtblende

- Richten Sie die Markierung für die Ausrichtung der Gegenlichtblende an der Markierung für das Ansetzen der Gegenlichtblende (❶) aus und drehen Sie dann die Gegenlichtblende in die gezeigte Richtung (❷), bis die Markierung für das Ansetzen an der Markierung für die Arretierung der Gegenlichtblende (❸) steht.



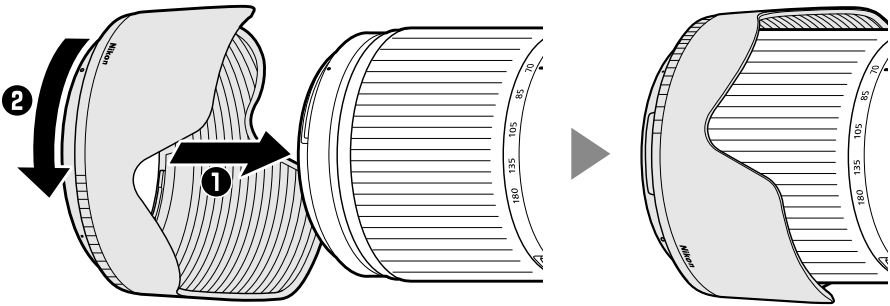
**1** Markierung für die Ausrichtung der Gegenlichtblende

**2** Markierung für das Ansetzen der Gegenlichtblende

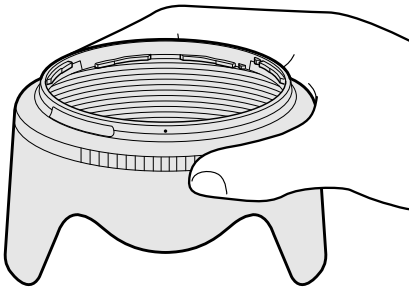
**3** Markierung für die Arretierung der Gegenlichtblende

- Wenn Sie die Vorderseite mit zu viel Kraft halten, kann dies das Anbringen oder Entfernen der Gegenlichtblende erschweren. Halten Sie die Gegenlichtblende beim Anbringen in die Nähe der Markierung für die Ausrichtung der Gegenlichtblende (●) und drehen Sie sie, bis sie einrastet.
- Zum Abnehmen der Gegenlichtblende führen Sie die vorstehenden Schritte in umgekehrter Reihenfolge durch.

- Bei Nichtgebrauch kann die Gegenlichtblende umgekehrt auf dem Objektiv montiert werden.



### ✔ Umkehren der Gegenlichtblende



Greifen Sie mit Zeigefinger und Daumen um die Gegenlichtblende und drehen Sie die Blende vorsichtig an der geriffelten Oberfläche, bis sie in der umgekehrten Position einrastet.

# Vorsichtsmaßnahmen

- Tragen oder heben Sie das Objektiv oder die Kamera nicht allein an den Objektivdeckeln oder der Gegenlichtblende.
- Halten Sie die CPU-Kontakte sauber.
- Sollte die Dichtungsmanschette beschädigt sein, benutzen Sie das Objektiv nicht weiter, sondern bringen Sie es zum Nikon-Kundendienst zur Reparatur.
- Bringen Sie die Objektivdeckel an, wenn das Objektiv nicht in Gebrauch ist.
- Bewahren Sie das Objektiv nicht in feuchter Umgebung auf oder an Orten, wo es Nässe ausgesetzt sein könnte. Die Korrosion innenliegender Teile kann zu irreparablen Schäden führen.
- Bewahren Sie das Objektiv nicht in der Nähe von offenen Flammen oder in sehr heißer Umgebung auf. Extreme Hitze kann das Objektiv beschädigen oder verformen.
- Wird das Objektiv von einem warmen Ort an einen kalten Ort gebracht, oder umgekehrt, kann dies schädliche Bildung von Kondenswasser im und auf dem Objektiv verursachen. Packen Sie deshalb das Objektiv vor dem Temperaturwechsel in einen verschließbaren Beutel oder ein Kunststoffetui. Das Objektiv kann wieder aus dem Beutel oder dem Etui herausgenommen werden, nachdem ausreichend Zeit für das Angleichen an die neue Temperatur vergangen ist.
- Wir empfehlen Ihnen, das Objektiv während des Transports in seinem Beutel aufzubewahren, um es vor Kratzern zu schützen.
- Halten Sie Kreditkarten und andere Magnetspeichermedien von Kamera und Objektiv fern. Auf dem Medium gespeicherte Daten könnten sonst beschädigt werden.



# Objektivpflege

- Normalerweise ist das Entfernen von Staub ausreichend für das Reinigen der Glasflächen.
- Schmiere, Fingerabdrücke und andere fettige Flecken lassen sich mit einem weichen, sauberen Baumwolltuch oder einem Objektivreinigungstuch eines Zubehöranbieters entfernen, das leicht mit Ethanol oder mit einem Objektivreiniger eines Zubehöranbieters angefeuchtet ist. Reinigen Sie die Linse mit Kreisbewegungen von der Mitte nach außen. Achten Sie darauf, gleichmäßig und gründlich zu reinigen, ohne Schmierflecken zu hinterlassen.
- Verwenden Sie niemals organische Lösungsmittel wie Verdünner oder Waschbenzin zur Reinigung des Objektivs.
- Zum Schutz der Frontlinse kann ein NC-Klarglasfilter (separat erhältlich) oder dergleichen verwendet werden.
- Das Objektiv nicht in direktem Sonnenlicht oder zusammen mit Naphtha- oder Kampfermottenkugeln aufbewahren. Wenn das Objektiv für längere Zeit nicht verwendet wird, lagern Sie es an einem kühlen, trockenen Ort, um Schimmel und Korrosion zu vermeiden.

# Technische Anmerkungen

## Kameras mit AF-Hilfslicht

Das Objektiv oder die Gegenlichtblende kann das Licht vom AF-Hilfslicht blockieren.

- Informationen zur Verwendung des Objektivs mit Kameras mit eingebautem integriertem AF-Hilfslicht finden Sie auf der untenstehenden Website.

<https://downloadcenter.nikonimglib.com/>

# Verwenden des Objektivs an Kameras mit integriertem Blitzgerät

Wenn das Licht des integrierten Blitzgeräts vom Objektiv oder von der Gegenlichtblende blockiert wird, sind Verschattungen in den Fotos zu sehen. Nehmen Sie die Gegenlichtblende vor dem Fotografieren ab. Beachten Sie jedoch, dass abhängig von der Entfernung des Motivs und je nach Brennweite des Objektivs auch bei entfernter Gegenlichtblende Verschattungen auftreten können.

- Informationen zu Motiventfernungen und Brennweiten, bei denen keine Verschattungen in mit dem integrierten Blitzgerät aufgenommenen Fotos auftreten, finden Sie auf der untenstehenden Website.

<https://downloadcenter.nikonimglib.com/>

# Zubehör

## Im Lieferumfang enthaltenes Zubehör

- Objektivdeckel LC-67B (vorderer Deckel)
- Objektivdeckel LF-N1 (hinterer Deckel)
- Gegenlichtblende HB-113
- Objektivbeutel CL-C2

### **✔ Verwenden des Objektivbeutels**

- Dieser Objektivbeutel schützt das Objektiv vor Kratzern, nicht jedoch vor Schäden durch Fallenlassen oder andere Stoßeinwirkungen.
- Dieser Objektivbeutel ist nicht wasserdicht.
- Das für den Objektivbeutel verwendete Material kann ausbleichen, abfärben, sich dehnen, schrumpfen oder die Farbe ändern, wenn es gerieben oder nass wird.
- Entfernen Sie Staub mit einer weichen Bürste.
- Wasser und Flecken auf der Oberfläche lassen sich mit einem weichen, trockenen Tuch entfernen. Verwenden Sie niemals Alkohol, Waschbenzin, Farbverdünner oder andere flüchtige Chemikalien.
- Nicht im direkten Sonnenlicht, bei hohen Temperaturen oder hoher Luftfeuchte aufbewahren.
- Benutzen Sie den Beutel keinesfalls für das Reinigen von Monitoren oder Linsen.
- Achten Sie darauf, dass das Objektiv während des Transports nicht aus dem Beutel fällt.

**Material:** Polyester

## Anderes kompatibles Zubehör

- 67-mm-Filter
- Z TELECONVERTER TC-1.4×/TC-2.0×

### **✔ Filter**

- Verwenden Sie nur einen Filter auf einmal.
- Nehmen Sie die Gegenlichtblende vor dem Anbringen von Filtern ab. Auch vor dem Drehen von Zirkular-Polfiltern müssen Sie die Gegenlichtblende abnehmen.

### **✔ Telekonverter**

Je nach Motiv, Umgebungslichtbedingungen und ausgewähltem Fokussmessfeld ist die Kamera möglicherweise nicht in der Lage, mit dem Autofokus zu fokussieren, oder der Fokusindikator für die Scharfeinstellung mit elektronischer Einstellhilfe flackert, wenn ein Telekonverter angebracht ist.

# Technische Daten

<b>Bajonett</b>	Nikon Z-Bajonett
<b>Brennweite</b>	70 – 180 mm
<b>Lichtstärke</b>	1:2,8
<b>Optischer Aufbau</b>	19 Linsen in 14 Gruppen (mit 5 ED-Glas-Linsen, 1 Super-ED-Glas-Linse, 3 asphärischen Linsen)
<b>Bildwinkel</b>	FX-Format: 34°20' – 13°40'
	DX-Format: 22°50' – 9°
<b>Brennweitenskala</b>	Gestuft in Millimetern (70, 85, 105, 135, 180)
<b>Fokussiersystem</b>	Innenfokussierung
<b>Naheinstellgrenze (von der Sensorebene aus gemessen)</b>	<ul style="list-style-type: none"><li>• 70-mm-Zoomposition: 0,27 m</li><li>• 85-mm-Zoomposition: 0,33 m</li><li>• 105-mm-Zoomposition: 0,42 m</li><li>• 135-mm-Zoomposition: 0,58 m</li><li>• 180-mm-Zoomposition: 0,85 m</li></ul>
<b>Maximaler Abbildungsmaßstab</b>	0,48x
<b>Blendenlamellen</b>	9 (Blendenöffnung mit abgerundeten Lamellen)
<b>Blendenbereich</b>	Blende 2,8 – 22
<b>Filtergewinde</b>	67 mm (P = 0,75 mm)
<b>Abmessungen (maximaler Durchmesser × Abstand von der Bajonettauflage der Kamera bis zum Ende des Objektivs)</b>	ca. 83,5 mm × 151 mm
<b>Gewicht</b>	ca. 795 g

- In diesem Dokument stehen die Bezeichnungen »FX-Format« und »FX« für einen Bildwinkel, der dem Bildwinkel einer Kleinbildkamera (»Vollformat«) entspricht, und »DX-Format« und »DX« für einen Bildwinkel, der dem Bildwinkel einer APS-C-Kamera entspricht.
- Nikon behält sich vor, jederzeit das Erscheinungsbild, die technischen Daten oder die Leistungsmerkmale dieses Produkts ohne vorherige Ankündigung zu ändern.

# Hinweise

## Hinweise für Kunden in Europa

Durch dieses Symbol wird angezeigt, dass elektrische bzw. elektronische Geräte getrennt entsorgt werden müssen.



Folgendes gilt für Verbraucher in europäischen Ländern:

- Dieses Produkt muss an einer geeigneten Sammelstelle separat entsorgt werden. Eine Entsorgung über den Hausmüll ist unzulässig.
- Durch getrennte Entsorgung und Recycling können natürliche Rohstoffe bewahrt und die durch falsche Entsorgung verursachten, schädlichen Folgen für die menschliche Gesundheit und Umwelt verhindert werden.
- Weitere Informationen erhalten Sie bei Ihrem Fachhändler oder bei den für die Abfallentsorgung zuständigen Behörden bzw. Unternehmen.