

**Nikon**

# NIKKOR

## NIKKOR Z DX 24mm f/1.7

### Referenzanleitung

- Lesen Sie dieses Dokument vor dem Gebrauch des Produkts gründlich durch.
- Lesen Sie unbedingt den Abschnitt "Sicherheitshinweise" (Seite 4), damit die ordnungsgemäße Verwendung des Produkts gewährleistet ist.
- Bewahren Sie das Dokument nach dem Lesen zur künftigen Referenz gut zugänglich auf.

**NIKON CORPORATION**

© 2023 Nikon Corporation



SB3B01(12)  
7MM01912-01

De

# Inhaltsverzeichnis

<b>Einleitung</b> .....	<b>3</b>
Bevor Sie beginnen .....	3
Sicherheitshinweise .....	4
<b>Benutzen des Objektivs</b> .....	<b>7</b>
Objektivteile: Namen und Funktionen .....	7
Ansetzen und Abnehmen .....	11
Anbringen und Abnehmen der Gegenlichtblende .....	14
Beim Fotografieren beachten .....	15
Vorsichtsmaßnahmen .....	16
Objektivpflege .....	17
<b>Technische Hinweise</b> .....	<b>18</b>
Kameras mit AF-Hilfslicht .....	18
Verwenden des Objektivs an Kameras mit integriertem Blitzgerät .....	19
Zubehör .....	20
Technische Daten .....	21
Hinweise .....	23

# Einleitung

## Bevor Sie beginnen

Bitte lesen Sie sorgfältig diese Anleitung, bevor Sie dieses Produkt verwenden.

Ziehen Sie außerdem die mit Ihrer Kamera gelieferte Dokumentation zu Rate.

- Dieses Objektiv ist ausschließlich für den Gebrauch an spiegellosen Kameras mit Nikon-Z-Bajonett vorgesehen.
- Stellen Sie sicher, dass auf der Kamera die neueste Firmware-Version installiert ist. Mit älteren Versionen erkennt die Kamera möglicherweise das Objektiv nicht korrekt und manche Funktionen stehen eventuell nicht zur Verfügung. Die neueste Version der Kamera-Firmware kann im Nikon Download-Center unter der folgenden Internetadresse heruntergeladen werden.

<https://downloadcenter.nikonimglib.com/>

Vervielfältigungen dieses Dokuments in jeglicher Form, auch auszugsweise (mit Ausnahme kurzer Zitate in Fachartikeln oder Berichten), sind nur mit schriftlicher Genehmigung der NIKON CORPORATION gestattet.

# Sicherheitshinweise

Lesen Sie die Sicherheitshinweise vor der Inbetriebnahme dieses Produkts vollständig durch, um Sach- oder Personenschäden zu verhüten.

Bewahren Sie diese Sicherheitshinweise nach dem Lesen zum späteren Nachschlagen griffbereit auf.



**WARNUNG:** Das Missachten der Warnhinweise, die so gekennzeichnet sind, könnte zu schweren Verletzungen oder zum Tod führen.



**VORSICHT:** Das Missachten der Warnhinweise, die so gekennzeichnet sind, könnte zu Sach- oder Personenschäden führen.



## WARNUNG

**Das Produkt nicht auseinandernehmen oder modifizieren. Berühren Sie keine Teile aus dem Geräteinnern, die infolge eines Sturzes oder eines anderen Unfallereignisses freiliegen.**

Das Missachten dieser Vorsichtsmaßnahmen kann einen Stromschlag oder andere Verletzungen verursachen.

**Sollte das Produkt qualmen, sich überhitzen oder ungewöhnliche Gerüche absondern, trennen Sie sofort die Kamera-Stromversorgung.**

Die fortgesetzte Verwendung kann Brandgefahr, Verbrennungen oder andere Verletzungen zur Folge haben.

**Vor Nässe schützen. Nicht mit nassen Händen anfassen.**

Das Missachten dieser Vorsichtsmaßnahmen kann einen Brand oder Stromschlag verursachen.



## WARNUNG

**Verwenden Sie dieses Produkt nicht in der Gegenwart von entflammbarem Staub oder Gas (wie z. B. Propangas, Benzin oder Aerosole).**

Das Missachten dieser Vorsichtsmaßnahme kann eine Explosion oder einen Brand verursachen.

**Blicken Sie nicht durch das Objektiv direkt in die Sonne oder eine andere sehr helle Lichtquelle.**

Das Missachten dieser Vorsichtsmaßnahme kann bleibende Schäden am Auge verursachen.

**Das Produkt von Kindern fernhalten.**

Das Missachten dieser Vorsichtsmaßnahme kann zu Verletzungen oder zur Beschädigung des Produkts führen. Beachten Sie außerdem, dass Kleinteile ein Erstickungsrisiko darstellen. Sollte ein Kind irgendein Teil dieses Produkts verschlucken, konsultieren Sie sofort einen Arzt.

**Die Trageriemen nicht um den Hals wickeln oder schlingen.**

Das Missachten dieser Vorsichtsmaßnahme kann zu einem Unglücksfall führen.

**An Orten mit extrem hohen oder niedrigen Temperaturen nicht mit bloßen Händen handhaben.**

Das Missachten dieser Vorsichtsmaßnahme kann zu Verbrennungen oder Erfrierungen führen.



## VORSICHT

**Das Objektiv nicht auf die Sonne oder andere sehr helle Lichtquellen richten.**

Das vom Objektiv gebündelte Licht kann einen Brand verursachen oder die inneren Teile des Produkts beschädigen. Halten Sie die Sonne aus dem Bildfeld, wenn Sie Motive im Gegenlicht fotografieren. Wenn sich die Sonne in unmittelbarer Nähe des Bildausschnitts befindet, können die gebündelten Lichtstrahlen im Kameragehäuse einen Brandschaden verursachen.

**Bewahren Sie das Produkt nicht längere Zeit an Orten auf, an denen es extrem hohen Temperaturen ausgesetzt ist, wie in einem geschlossenen Auto oder direkt in der Sonne.**

Das Missachten dieser Vorsichtsmaßnahme kann einen Brand oder Produktschäden verursachen.

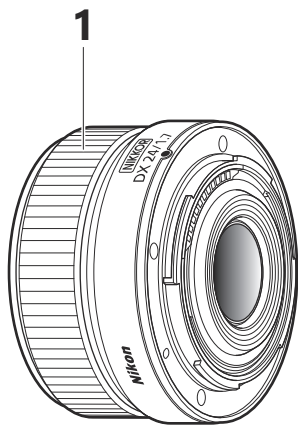
**Tragen Sie Kameras oder Objektive nicht mit montierten Stativen oder ähnlichem Zubehör umher.**

Das Missachten dieser Vorsichtsmaßnahme kann zu Verletzungen oder zur Beschädigung des Produkts führen.

# Benutzen des Objektivs

## Objektivteile: Namen und Funktionen

Nachstehend werden die Objektivteile aufgeführt.



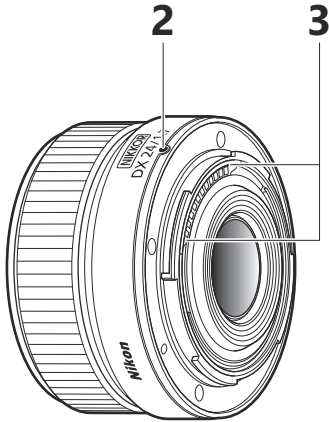
### 1 Einstellring

- **Autofokus-Modus ist gewählt:**

Drehen Sie den Ring, um eine mittels Kamera zugeordnete Einstellung wie [**Fokus (M/A)**] oder [**Blende**] vorzunehmen. Nähere Angaben dazu finden Sie bei der Beschreibung von [**Benutzerdef. Funktionszuweis.**], [**Benutzerdef. Bedienelemente**] oder [**Ben.def. Bedienelemente (Aufn.)**] in der Dokumentation zur Kamera.

- **Modus für manuelle Fokussierung ist gewählt:**

Drehen Sie den Ring zum Scharfstellen.



## 2 Markierung für die Ausrichtung des Objektivs

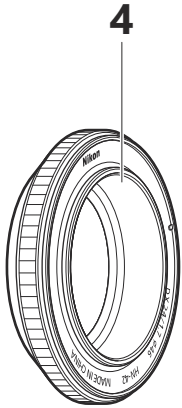
Hilft beim Ansetzen des Objektivs an die Kamera.

📖 [»Ansetzen und Abnehmen« \(S. 11\)](#)

## 3 CPU-Kontakte

Für die Datenübertragung zwischen Objektiv und Kamera.



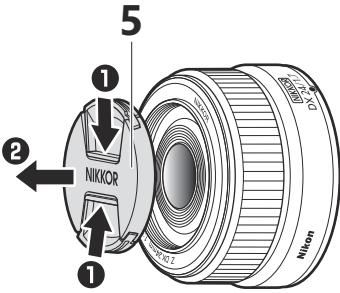


#### 4 Gegenlichtblende

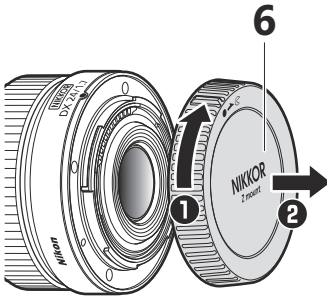
Wir empfehlen das Anbringen der Gegenlichtblende, um Kontrastverluste oder Reflexbildung in den Aufnahmen zu vermeiden. Sie dient zudem dem Schutz des Objektivs.

»Anbringen und Abnehmen der Gegenlichtblende« ([S. 14](#))

»Zubehör« ([S. 20](#))



**5 Objektivdeckel (vorderer Deckel)**

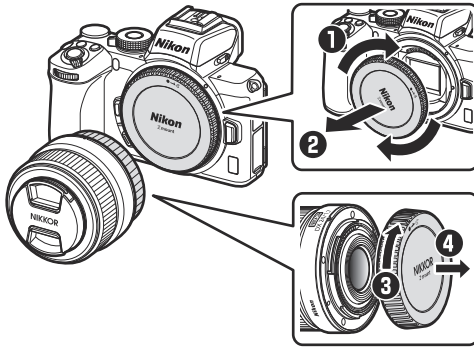


**6 Objektivdeckel (hinterer Deckel)**

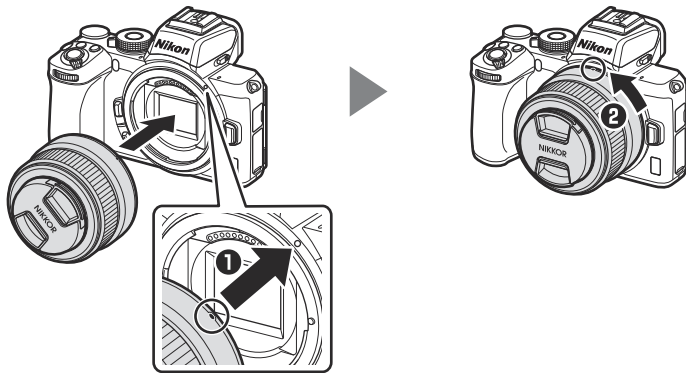
# Ansetzen und Abnehmen

## Ansetzen des Objektivs

1. Schalten Sie die Kamera aus, entfernen Sie den Gehäusedeckel und nehmen Sie den hinteren Objektivdeckel ab.



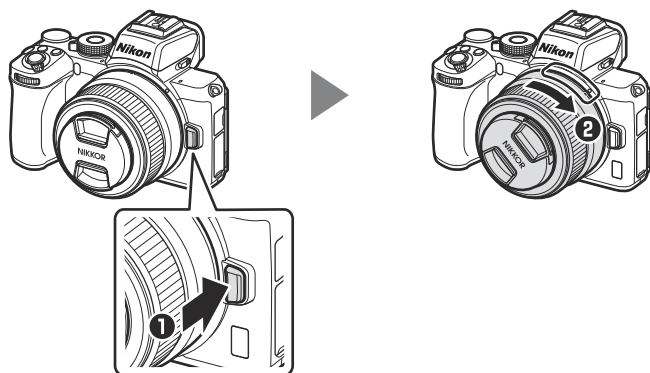
2. Bringen Sie die Ausrichtungsmarkierungen an Objektiv und Kameragehäuse in Übereinstimmung (①), setzen Sie das Objektiv in das Kamerabajonett ein und drehen Sie das Objektiv in der gezeigten Richtung (②), bis es einrastet.



# Abnehmen des Objektivs

1. Schalten Sie die Kamera aus.

2. Halten Sie die Objektivverriegelung gedrückt (❶) und drehen Sie währenddessen das Objektiv in der gezeigten Richtung (❷).

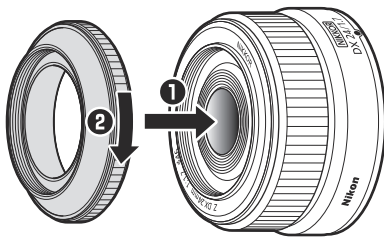


# Anbringen und Abnehmen der Gegenlichtblende

Die Gegenlichtblende wird direkt in das Frontgewinde des Objektivs geschraubt. Berühren Sie dabei nicht die Glasoberfläche der Frontlinse und wenden Sie keine übermäßige Kraft an.

- Wir empfehlen das Anbringen der Gegenlichtblende, um Kontrastverluste oder Reflexbildung in den Aufnahmen zu vermeiden.
- Zum Abnehmen wird die Gegenlichtblende vom Objektiv abgeschraubt.

📖 [»Zubehör« \(S. 20\)](#)



# Beim Fotografieren beachten

- Die folgenden Einschränkungen gelten, wenn das Objektiv an einer FX-Format-Kamera benutzt wird:
  - Die Kamera verwendet das Bildfeld für das DX-Format, wodurch sich die Zahl der aufgenommenen Bildpunkte und die Anzahl der Fokussmessfelder verringert.
  - Die Option [**Referenzbild (Staub)**] im Systemmenü kann nicht verwendet werden.
- Wenn das Objektiv an einer Z 6 angebracht ist, werden Videoaufnahmen bei der Einstellung von [**Bildgröße/Bildrate**] im Filmaufnahmemenü auf 1920 × 1080 120p, 1920 × 1080 100p oder 1920 × 1080 (Zeitlupe) mit den folgenden Bildgrößen und Bildraten aufgezeichnet:
  - 1920 × 1080; 120p → 1920 × 1080; 60p
  - 1920 × 1080; 100p → 1920 × 1080; 50p
  - 1920 × 1080; 30p ×4 (Zeitlupe) → 1920 × 1080; 30p
  - 1920 × 1080; 25p ×4 (Zeitlupe) → 1920 × 1080; 25p
  - 1920 × 1080; 24p ×5 (Zeitlupe) → 1920 × 1080; 24p

# Vorsichtsmaßnahmen

- Tragen oder heben Sie das Objektiv oder die Kamera nicht allein an den Objektivdeckeln oder der Gegenlichtblende.
- Halten Sie die CPU-Kontakte sauber.
- Bringen Sie die Objektivdeckel an, wenn das Objektiv nicht in Gebrauch ist.
- Bewahren Sie das Objektiv nicht in feuchter Umgebung auf oder an Orten, wo es Nässe ausgesetzt sein könnte. Die Korrosion innenliegender Teile kann zu irreparablen Schäden führen.
- Bewahren Sie das Objektiv nicht in der Nähe von offenen Flammen oder in sehr heißer Umgebung auf. Extreme Hitze kann das Objektiv beschädigen oder verformen.
- Wird das Objektiv von einem warmen Ort an einen kalten Ort gebracht, oder umgekehrt, kann dies schädliche Bildung von Kondenswasser im und auf dem Objektiv verursachen. Packen Sie deshalb das Objektiv vor dem Temperaturwechsel in einen verschließbaren Beutel oder ein Kunststoffetui. Das Objektiv kann wieder aus dem Beutel oder dem Etui herausgenommen werden, nachdem ausreichend Zeit für das Angleichen an die neue Temperatur vergangen ist.
- Wir empfehlen Ihnen, das Objektiv während des Transports in einem Beutel (separat erhältlich) aufzubewahren, um es vor Kratzern zu schützen.
- Halten Sie Kreditkarten und andere solche magnetische Speichermedien von der Kamera und dem Objektiv fern. Die darauf gespeicherten Daten könnten beschädigt werden.



# Objektivpflege

- Normalerweise ist das Entfernen von Staub ausreichend für das Reinigen der Glasflächen.
- Schmiere, Fingerabdrücke und andere fettige Flecken lassen sich mit einem weichen, sauberen Baumwolltuch oder einem Objektivreinigungstuch eines Zubehöranbieters entfernen, das leicht mit Ethanol oder mit einem Objektivreiniger eines Zubehöranbieters angefeuchtet ist. Reinigen Sie die Linse mit Kreisbewegungen von der Mitte nach außen. Achten Sie darauf, gleichmäßig und gründlich zu reinigen, ohne Schmierflecken zu hinterlassen.
- Verwenden Sie niemals organische Lösungsmittel wie Verdünner oder Waschbenzin zur Reinigung des Objektivs.
- Zum Schutz der Frontlinse kann ein NC-Klarglasfilter (separat erhältlich) oder dergleichen verwendet werden. Vor dem Anbringen oder Abnehmen von Filtern die Gegenlichtblende abnehmen.
- Lagern Sie das Objektiv weder direkt in der Sonne noch zusammen mit Mottenkugeln aus Naphthalin oder Kampfer. Wenn das Objektiv für längere Zeit nicht verwendet wird, lagern Sie es an einem kühlen, trockenen Ort, um Schimmel und Korrosion zu vermeiden.

# Technische Hinweise

## Kameras mit AF-Hilfslicht

Die Objektivfassung oder die Gegenlichtblende kann das Lichtbündel des AF-Hilfslichts behindern.

- Informationen über das Verwenden des Objektivs an Kameras, die ein AF-Hilfslicht eingebaut haben, finden Sie auf der folgenden Internetseite.

<https://downloadcenter.nikonimglib.com/>

# Verwenden des Objektivs an Kameras mit integriertem Blitzgerät

Verschattungen können in Fotos auftreten, bei denen das Licht des integrierten Blitzgeräts von der Objektivfassung oder der Gegenlichtblende behindert wird. Sollten Sie Verschattungen in Ihren Aufnahmen bemerken, nehmen Sie die Gegenlichtblende vor dem Fotografieren ab. Beachten Sie jedoch, dass je nach Objektentfernung und Objektivbrennweite auch ohne Gegenlichtblende Verschattungen auftreten können.

- Angaben zu den Objektabständen und Brennweiten, bei denen auf Fotos mit einem integrierten Blitzgerät kein Schattenwurf auftritt, finden Sie auf der folgenden Internetseite.

<https://downloadcenter.nikonimglib.com/>

# Zubehör

## Im Lieferumfang enthaltenes Zubehör

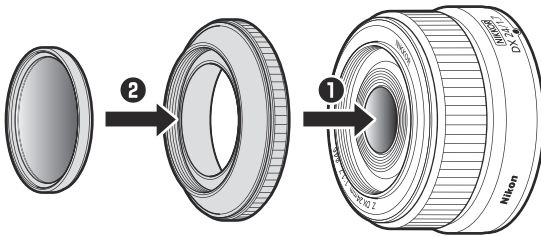
- Objektivdeckel LC-46B (vorderer Deckel)
- Objektivdeckel LF-N1 (hinterer Deckel)
- Gegenlichtblende HN-42

## Weiteres kompatibles Zubehör

- Objektivbeutel CL-C4
- Filter 46 mm

### Filter

- Verwenden Sie zur gleichen Zeit nur ein Filter.
- Wenn ein Filter gemeinsam mit der Gegenlichtblende benutzt werden soll, wird zuerst die Gegenlichtblende am Objektiv montiert (❶) und dann das Filter an der Front der Gegenlichtblende angebracht (❷). Beim Anbringen der Gegenlichtblende nach dem Einschrauben eines Filters am Objektiv kann es zu einem Helligkeitsabfall zum Bildrand hin kommen.



# Technische Daten

<b>Bajonett</b>	Nikon-Z-Bajonett
<b>Brennweite</b>	24 mm
<b>Lichtstärke</b>	1:1,7
<b>Optischer Aufbau</b>	9 Linsen in 8 Gruppen (inbegriffen sind 2 asphärische Linsen)
<b>Bildwinkel</b>	DX-Format: 61°
<b>Fokussiersystem</b>	Hintergruppenfokussierung
<b>Naheinstellgrenze (gemessen ab Sensorebene)</b>	0,18 m
<b>Maximaler Abbildungsmaßstab</b>	0,19×
<b>Blendenlamellen</b>	7 (gerundete Blendenöffnung)
<b>Blendenbereich</b>	1:1,7 – 11
<b>Filtergewinde</b>	46 mm (P = 0,75 mm)
<b>Abmessungen (maximaler Durchmesser × Länge von Objektiv- Vorderkante bis Bajonettauflage)</b>	ca. 70 mm × 40 mm
<b>Gewicht</b>	ca. 135 g

- In diesem Dokument stehen die Bezeichnungen »FX-Format« und »FX« für einen Bildwinkel, der dem Bildwinkel einer Kleinbildkamera (»Vollformat«) entspricht, und »DX-Format« und »DX« für einen Bildwinkel, der dem Bildwinkel einer APS-C-Kamera entspricht.
- Nikon behält sich vor, jederzeit das Erscheinungsbild, die technischen Daten oder die Leistungsmerkmale dieses Produkts ohne vorherige Ankündigung zu ändern.

# Hinweise

## Hinweise für Kunden in Europa

Durch dieses Symbol wird angezeigt, dass elektrische bzw. elektronische Geräte getrennt entsorgt werden müssen.



Folgendes gilt für Verbraucher in europäischen Ländern:

- Dieses Produkt muss an einer geeigneten Sammelstelle separat entsorgt werden. Eine Entsorgung über den Hausmüll ist unzulässig.
- Durch getrennte Entsorgung und Recycling können natürliche Rohstoffe bewahrt und die durch falsche Entsorgung verursachten, schädlichen Folgen für die menschliche Gesundheit und Umwelt verhindert werden.
- Weitere Informationen erhalten Sie bei Ihrem Fachhändler oder bei den für die Abfallentsorgung zuständigen Behörden bzw. Unternehmen.

