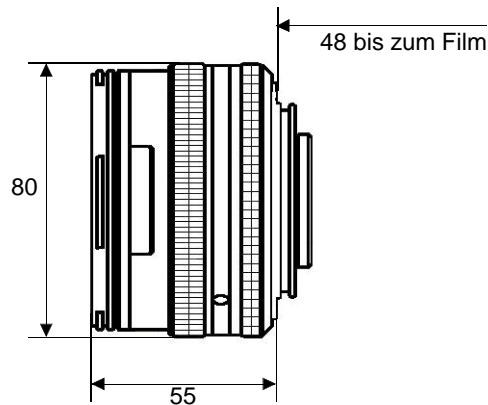
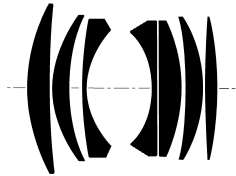


Planar® T* 1,4/50



CONTAX® N1

Das Objektiv **Planar®** von Carl Zeiss ist das erfolgreichste Objektiv-Konzept, das je entwickelt wurde. Auf diesem Typ beruhen nahezu alle heutigen "Arbeitspferde" im Bereich der professionellen Fotografie - auf der Erde und im Weltraum.

Das Autofokus-Objektiv **Planar® T* 1,4/50** ist als lichtstärkste Standard-Brennweite im Contax® N1 System konzipiert. Es ist gleichzeitig das kleinste und leichteste Objektiv im System.

Es liefert eine Perspektive (Größenverhältnisse zwischen Vorder- und Hintergrunddetails) ähnlich der Sehweise des menschlichen Auges. Damit eignet es sich für viele fotografische Aufgaben, ganz besonders für detailreiche Dokumentationen, denn die optische Leistung des Objektivs **Planar® T* 1,4/50** ist so hoch, daß selbst hochauflösende fotografische Filme voll ausgenutzt werden können.

Das Objektiv **Planar® T* 1,4/50** enthält spezielle, hochbrechende optische Gläser. Auch bei voller Öffnung erzielt das Objektiv **Planar® T* 1,4/50** eine bemerkenswert hohe Abbildungsqualität. Damit empfiehlt sich das **Planar® T* 1,4/50** Objektiv auch für Aufgaben, bei denen bewußt geringe Schärfentiefe gewünscht ist oder bei denen wegen Lichtmangels die volle Öffnung genutzt werden muß.

Bevorzugte Anwendung:

Allzweck-Objektiv, Dokumentation, Available-Light-Fotografie, Reisen, Editorial, Aufnahmen ohne Blitz in Innenräumen

Sach-Nr.	10 22 32		
Anzahl der Linsen	7	Kleinstes Objektfeld	186 mm x 283 mm
Anzahl der Glieder	6	Max. Abbildungsmaßstab	1 : 7,7
Öffnungsverhältnis	1 : 1,4	Eintrittspupille*	
Brennweite	51,8 mm	Lage	27,1 mm hinter dem ersten Linsenscheitel
Negativformat	24 x 36 mm	Durchmesser	35,9 mm
Bildwinkel*	Breite 39°; Höhe 33°; Diagonale 2w 46°	Austrittspupille*	
Kleinste Blende	16	Lage	28,4 mm vor dem letzten Linsenscheitel
Kameraanschluß	Contax N1	Durchmesser	48,9 mm
Filteranschluß	M 67 x 0,75	Lage der Hauptebenen*	
Entfernungseinstellbereich (ab Filmebene)	unendlich bis 0,45 m	H	38,5 mm hinter dem ersten Linsenscheitel
Freier Arbeitsabstand (ab Vorderkante Objektiv)	0,40 m	H'	13,7 mm vor dem letzten Linsenscheitel
		Schnittweite	38,1 mm
		Opt. Baulänge	42,3 mm
		Gewicht	310 g

* Angaben für unendlich



Leistungs-Daten:
Planar® T* 1,4/50
 Sach-Nr. 10 22 32

1. MTF-Diagramme

Auf der Horizontalachse der Kurvendarstellungen ist die Bildhöhe u - von der Bildmitte aus gerechnet - in mm aufgetragen. Die Vertikalachse gibt die Modulationsübertragung T (MTF = Modulation Transfer Factor) an. Parameter der Kurvendarstellungen sind die über den Diagrammen angegebenen Ortsfrequenzen R in Perioden (Linienpaaren) pro mm. Dabei ist die niedrigste Ortsfrequenz dem obersten, die höchste dem untersten Kurvenpaar zuzuordnen. Über jedem Diagramm ist die Blendenzahl k , für die die Messung erfolgte, angegeben. "Weißes" Licht bedeutet, daß die Messung bei einer Objektbeleuchtung mit tageslichtähnlicher Spektralverteilung erfolgte. Falls nicht ausdrücklich anders vermerkt, beziehen sich die Leistungsangaben - dem Hauptverwendungszweck normaler Foto-Objektive entsprechend - auf große Objektentfernungen.

2. Relative Beleuchtungsstärke

Bei diesem Diagramm ist horizontal die Bildhöhe u in mm und vertikal die relative Beleuchtungsstärke E aufgetragen, und zwar sowohl für das voll geöffnete als auch für das mäßig abgeblendete Objektiv. Die Werte für E sind unter Berücksichtigung der "Vignettierung" und des "natürlichen Lichtabfalls" ermittelt.

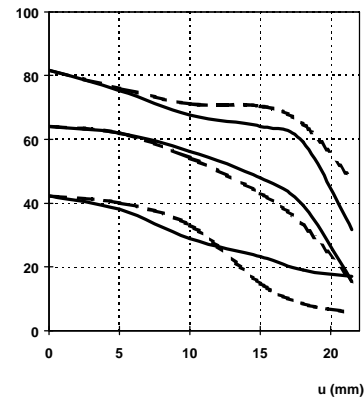
3. Verzeichnung

Auf der Horizontalachse ist auch hier die Bildhöhe u in mm aufgetragen. Die Vertikale gibt die Verzeichnung V in % der zugehörigen Bildhöhe an. Ein positiver Wert für V bedeutet, daß der tatsächliche Bildpunkt weiter von der Bildmitte entfernt liegt als bei exakt verzeichnungsfreier Abbildung (kissenförmige Verzeichnung), ein negatives V kennzeichnet sinngemäß eine tonnenförmige Verzeichnung.

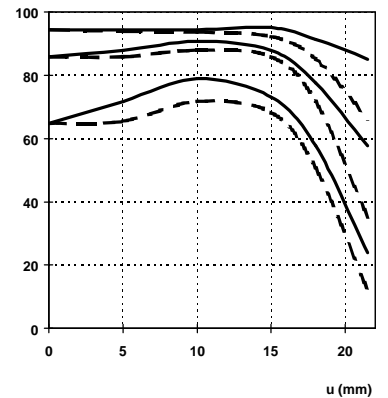
Modulationsübertragung T als Funktion der Bildhöhe u .
 Weißes Licht. Ortsfrequenzen $R = 10, 20$ und 40 Perioden/mm.

Spaltenorientierung: — sag
 - - - tan

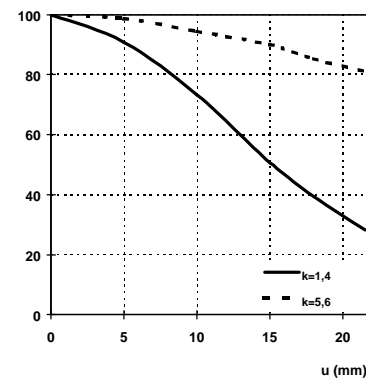
Blendenzahl: $k = 1,4$
 T (%)



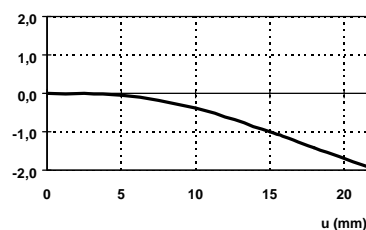
Blendenzahl: $k = 5,6$
 T (%)



Relative Beleuchtungsstärke
 E (%)



Verzeichnung in % der Bildhöhe u
 V



Änderungen in Ausführung und Lieferumfang sowie technische Weiterentwicklung vorbehalten.
 Printed in Germany 04.12.2000



Carl Zeiss
 Photoobjektive
 D-73446 Oberkochen
 Telefon (07364) 20-6175
 Fax (07364) 20-4045
 eMail: photo@zeiss.de
 http://www.zeiss.de/photo