

Canon

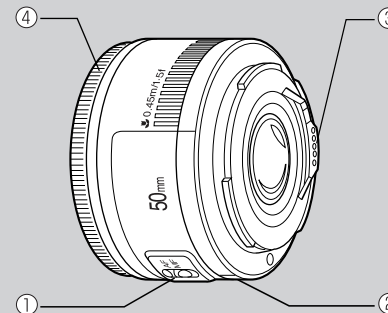
EF Objektiv

EF50mm 1:1,8 II

Bedienungsanleitung

Teilebezeichnungen

- ① Fokus-Wahlschalter
- ② Montageindex
- ③ Kontakte
- ④ Scharfstellung



Wir danken Ihnen für das Vertrauen, das Sie Canon mit dem Kauf dieses Produkts entgegengebracht haben.

⚠ Sicherheitsvorkehrungen

1. Schauen Sie niemals durch das Objektiv oder die Kamera direkt in die Sonne oder in helles Licht. Dies kann zu Erblindung führen! Durch das abgenommene Objektiv direkt in die Sonne zu blicken, ist besonders gefährlich!
2. Sowohl aufgesetzt als auch von der Kamera abgenommen darf das Objektiv ohne die schützenden Objektivdeckel niemals direktem Sonnenlichteinfall ausgesetzt werden. Das Objektiv würde die Sonnenstrahlen bündeln und könnte dadurch einen Brand verursachen!

⚠ Zur besonderen Beachtung

Bei Wechsel von einem kalten an einen warmen Ort kann es an den Linsenoberflächen und internen Teilen des Objektivs zu Kondensatbildung kommen. Um dies zu vermeiden, sollten Sie das Objektiv in einem luftdichten Kunststoffbeutel verstauen und es dann von einem kalten an einen warmen Ort bringen. Packen Sie das Objektiv erst aus, nachdem es sich der neuen Temperatur angepasst hat. Verfahren Sie genauso, wenn Sie das Objektiv von einem warmen an einen kalten Ort bringen.

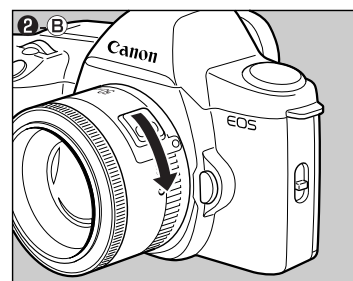
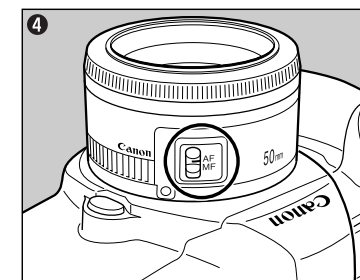
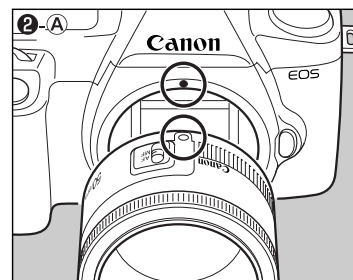
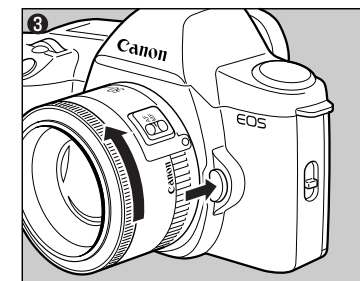
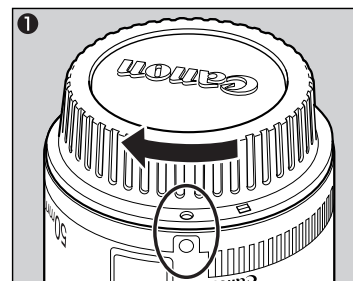
1. Ansetzen und Abnehmen des Objektivs

Anweisungen zum Ansetzen und Abnehmen des Objektivs entnehmen Sie bitte der Anleitung Ihrer Kamera.

- Stellen Sie das Objektiv nach dem Abnehmen hochkant mit der hinteren Seite nach oben ab, um eine Beschädigung der Kontakte und der Linsenoberfläche durch Kratzer zu vermeiden.
- Verschmutzungen, Kratzer und Fingerabdrücke auf den Kontakten können zu Korrosion und Wackelkontakten führen. Derartige Mängel beeinträchtigen u. U. die Funktionsfähigkeit von Kamera und Objektiv.
- Verschmutzungen und Fingerabdrücke mit einem weichen Tuch von den Objektivkontakten entfernen.
- Schützen Sie das abgenommene Objektiv mit dem Deckel gegen Staub. Zum richtigen Aufsetzen fluchten Sie den Montageindex und den O Index am Objektivdeckel wie in ❶ abgebildet und drehen dann den Deckel im Uhrzeigersinn fest. Zum Abnehmen gegen Sie in umgekehrter Reihenfolge vor.

2. Einstellen der Scharfeinstellbetriebsart

- Zum Fotografieren mit automatischer Scharfeinstellung (AF) stellen Sie den Fokus-Wahlschalter auf AF ❷. Für Aufnahmen mit manueller Scharfeinstellung (MF) stellen Sie den Fokus-Wahlschalter auf MF und fokussieren mit dem Scharfstellung.
- Berühren Sie bei aktivem AF keinesfalls die sich drehenden Teile des Objektivs.
 - In Stellung AF des Fokus-Wahlschalters darf die Scharfeinstellung keinesfalls mit MF erfolgen.



3. Gegenlichtblende (separat erhältlich)

Die Gegenlichtblende ES-62 verhindert unerwünschten Lichteinfall. Sie schützt die Frontlinse außerdem vor Regen, Schnee und Staub.

Zum Aufsetzen der Gegenlichtblende ES-62 ist der mitgelieferte Gegenlichtblenden-Adapter notwendig.

- 1) Den Gegenlichtblenden-Adapter auf das Filtergewinde des Objektivs schrauben.
- 2) Die Gegenlichtblende am Adapter anbringen ⑤. Zur Aufbewahrung lässt sich die Gegenlichtblende umgekehrt ausgerichtet auf das Objektiv aufsetzen.

4. Filter (separat erhältlich)

Filter werden einfach in das Filtergewinde an der Vorderseite des Objektivs geschraubt.

- Es kann nur jeweils ein Filter gleichzeitig aufgesetzt werden.
- Bei Verwendung der Gegenlichtblende das Filter in den Gegenlichtblende-Adapter einschrauben.
- Wählen Sie ein Canon-Polfilter (52 mm).

Technische Daten

Bildwinkel	Diagonal	46°
	Vertikal	27°
	Horizontal	40°
Aufbau	6 Linsen in 5 Gruppen	
Kleinste Blende	1:22	
Naheinstellgrenze	0,45 m	
Stärkste Vergrößerung und Bildfeld	0,15×/160 × 240 mm (bei 0,45 m)	
Filtergewinde/ Verwandbare Zahl der Filter	52 mm / 1	
Max. Durchmesser und Länge	68,2 × 41 mm	
Gewicht	130 g	
Gegenlichtblende	ES-62 (mit Gegenlichtblende-Adapter: separat erhältlich)	
Behälter	LP1014 (separat erhältlich)	

- Die Objektivlänge wird von der Bajonettfassung bis zur Vorderseite des Objektivs gemessen. Zu dieser Längenangabe müssen 21,5 mm hinzugerechnet werden, wenn der Objektivdeckel E-52 und der Staubschutz angebracht sind, und 23,9 mm bei angebrachtem E-52 II.
- Die Angaben für Größe und Gewicht beziehen sich nur auf das Objektiv, wenn nicht anders angegeben.
- Die Blendeneinstellungen sind an der Kamera angegeben.
- Ermittlung aller obigen Daten gemäß Canon-Meßstandard.
- Änderungen der technischen Daten und des Designs ohne Vorankündigung vorbehalten.

