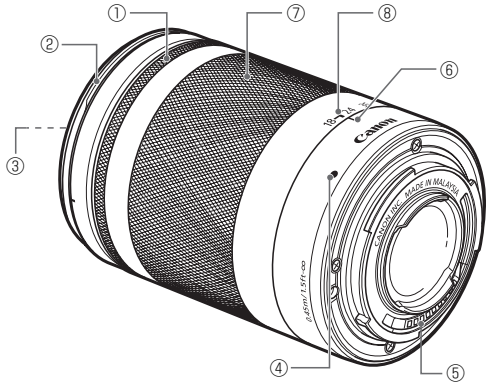


GER OBJEKTIV EF-M Bedienunganleitung

EF-M18-150mm f/3,5-6,3 IS STM



Teilebezeichnungen

- ① Scharfstellring
- ② Fassung für Gegenlichtblende
- ③ Filtergewinde
- ④ Montageindex
- ⑤ Kontakte
- ⑥ Brennweiten-Index
- ⑦ Brennweitenring
- ⑧ Brennweiten-Anzeige

Wir danken Ihnen für das Vertrauen, das Sie Canon mit dem Kauf dieses Produkts entgegengebracht haben.



Das Canon EF-M18-150mm f/3,5-6,3 IS STM ist ein Zoomobjektiv mit hoher Vergrößerung für die Verwendung an Canon EOS-Kameras der Serie M.

- "IS" steht für "Image Stabilizer" (Bildstabilisator).
- "STM" steht für Schrittmotor.

Kamerafirmware

Bitte verwenden Sie die neueste Version der Firmware für die verwendete Kamera. Einzelheiten darüber, ob die Firmware der neuesten Version entspricht, sowie zur Aktualisierung der Firmware finden Sie auf der Canon-Website.

In dieser Anleitung verwendete Symbole

-  Warnhinweise zur Vermeidung von Objektiv-oder Kamerastörungen bzw. -schäden.
-  Zusätzliche Hinweise zum Umgang und Fotografieren mit dem Objektiv.

Sicherheitsvorkehrungen

Vorsichtsmaßnahmen, um sicherzustellen, dass die Kamera sicher benutzt wird. Lesen Sie diese Sicherheitshinweise aufmerksam durch. Vergewissern Sie sich, dass alle Details beachtet werden, um Gefahren und Verletzungen des Benutzers und anderer Personen zu verhindern.

⚠️ Warnung Weitere Einzelheiten zu den Risiken, die zum Tod oder zu schweren Verletzungen führen können.

- **Schauen Sie niemals durch das Objektiv direkt in die Sonne oder in helles Licht.** Dies könnte zu eingeschränktem Sehvermögen oder zu Erblindung führen.
- **Sowohl aufgesetzt als auch von der Kamera abgenommen darf das Objektiv ohne die schützenden Objektivdeckel niemals direktem Sonneneinstrahlung ausgesetzt werden.** Das Objektiv würde die Sonnenstrahlen bündeln und könnte dadurch einen Brand verursachen!

⚠️ Vorsicht Weitere Einzelheiten zu den Risiken, die zu Verletzungen führen können.

- **Lassen Sie die Kamera nicht an Orten mit hohen oder niedrigen Temperaturen.** Das kann dazu führen, dass die Kamera extrem warm oder kalt wird und somit Verbrennungen oder andere Verletzungen verursachen, wenn die Kamera berührt wird.

Vorsicht Weitere Einzelheiten zu den Risiken, die zu Sachschäden führen können.

- Das Objektiv darf keinesfalls übermäßiger Wärmebelastung ausgesetzt werden, wie etwa in einem Kfz bei direkter Sonneneinstrahlung. Durch hohe Temperaturen droht u. U. eine Fehlfunktion des Objektivs.

Allgemeine Vorsichtsmaßnahmen

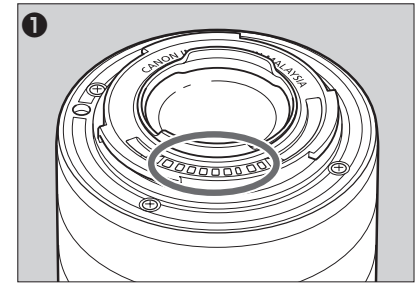
Vorsicht bei der Handhabung

- Bei Wechsel von einem kalten an einen warmen Ort kann es an den Linsenoberflächen und internen Teilen des Objektivs zu Kondensatbildung kommen. Um dies zu vermeiden, sollten Sie das Objektiv in einem luftdichten Kunststoffbeutel verstauen und es dann von einem kalten an einen warmen Ort bringen. Packen Sie das Objektiv erst aus, nachdem es sich der neuen Temperatur angepasst hat. Verfahren Sie genauso, wenn Sie das Objektiv von einem warmen an einen kalten Ort bringen.
- Bitte lesen Sie auch die Vorsichtsmaßnahmen zum Umgang mit dem Objektiv, die in der Bedienungsanleitung Ihrer Kamera aufgeführt sind.

1. Ansetzen und Abnehmen des Objektivs

Anweisungen zum Ansetzen und Abnehmen des Objektivs entnehmen Sie bitte der Anleitung Ihrer Kamera.

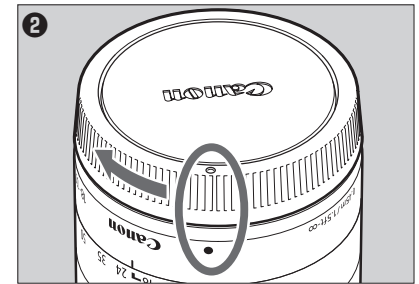
- ⚠️ Stellen Sie das Objektiv nach dem Abnehmen hochkant mit der hinteren Seite nach oben ab, um eine Beschädigung der Kontakte und der Linsenoberfläche durch Kratzer zu vermeiden. (Abb. 1)
- Kontakte, die verkratzt oder verschmutzt sind oder auf denen Fingerabdrücke sind, können zu fehlerhaften Anschlüssen oder Korrosion führen, was Fehlfunktionen zur Folge haben kann. Wenn die Kontakte verschmutzen, reinigen Sie sie mit einem weichen Tuch.
- Setzen Sie den Objektivdeckel und den Staubdeckel auf, wenn Sie das Objektiv abnehmen. Richten Sie beim Anbringen des Staubdeckels den Objektivanschlussindex mit dem O Index des Staubdeckels aus und drehen Sie wie in der Abbildung gezeigt im Uhrzeigersinn. (Abb. 2) Führen Sie beim Ablösen dieselben Schritte in umgekehrter Reihenfolge aus.



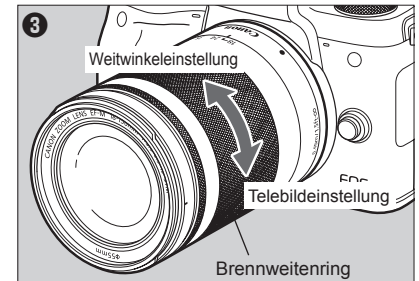
2. Zoomeinstellung

Drehen Sie den Zoomring des Objektivs, um die Größe des Bildausschnitts des Motivs einzustellen. (Abb. 3)

- Drehen Sie für Aufnahmen in der Totale den Zoomring in Richtung Weitwinkelseinstellung.
- Drehen Sie für Nahaufnahmen den Zoomring in Richtung Telebildeinstellung.



- ⚠️ Wählen Sie die gewünschte Brennweite vor der Scharfeinstellung. Wenn Sie zunächst scharfstellen und dann den Brennweitenring verschieben, kann die Einstellung unscharf werden.
- Das schnelle Drehen am Zoomring kann eine vorübergehende Bildunschärfe bewirken.
- Der Bildstabilisator erfordert mehr Strom als beim normalen Fotografieren, weshalb weniger Aufnahmen und eine kürzere Filmaufnahmezeit möglich sind.



3. Manuelles Fokussieren

Wenn der Fokusmodus der Kamera auf [MF] gestellt ist, können Sie durch Drehen des Fokusrings manuell fokussieren. (Abb. 4)

- Das schnelle Drehen am Fokusserring kann eine verzögerte Fokussierung bewirken.

- Der Fokusmodus wird an der Kamera eingestellt. Siehe Bedienungsanleitung der Kamera.
- Nach der Verwendung des Autofokus im Modus [AF+MF] können Sie manuell fokussieren, indem Sie den Auslöser bis zum ersten Druckpunkt herunterdrücken und den Fokusring drehen (kontinuierliches manuelles Fokussieren).

4. Bildstabilisator

Dieses Objektiv verfügt über einen Bildstabilisator. Mit dieser Funktion werden Kameraverwacklungen korrigiert, so dass der Anwender ein scharfes Bild aufnehmen kann. Der Bildstabilisator bietet außerdem optimale Bildstabilisierung je nach Aufnahmesituation (wie bei der Aufnahme von unbewegten Motiven und bei Verfolgungsschwenks). Bitte stellen Sie mithilfe der Kameraeinstellungen den Bildstabilisator auf ON oder OFF. Einzelheiten entnehmen Sie bitte der Bedienungsanleitung Ihrer Kamera.

- Unschärfe Aufnahmen aufgrund einer Bewegung des Motivs kann der Bildstabilisator nicht kompensieren.
- Der Bildstabilisator ist u. U. nicht voll wirksam bei Aufnahmen, die aus einem heftig rüttelnden Kraftfahrzeug oder anderen Verkehrsmitteln gemacht werden.
- Der Einsatz des Bildstabilisators erfordert mehr Leistung als beim normalen Fotografieren, so dass bei Aktivierung der Funktion weniger Aufnahmen oder eine geringere Aufnahmezeit als sonst möglich sind.

- Bei Aufnahmen stillstehender Motive wird Kameraverwackeln in allen Richtungen kompensiert.
- Kompensierung von vertikalem Kameraverwackeln bei Folgeaufnahmen in horizontaler Richtung und von horizontalem Kameraverwackeln bei Folgeaufnahmen in vertikaler Richtung.
- Bei Aufnahmen mit Stativ sollte der Bildstabilisator ausgeschaltet werden, um die Batterie zu schonen.
- Auch mit einem Einbeinstativ ist der Bildstabilisator so effektiv wie während der Aufnahme aus der freien Hand. Je nach den Aufnahmebedingungen gibt es jedoch Fälle, in denen der Bildstabilisatoreffekt geringer ist.

■ Dynamische Bildstabilisatorfunktion (Nur movie-aufnahme)

Das EF-M18-150mm f/3,5-6,3 IS STM verfügt über einen dynamischen Bildstabilisator, der den Bildstabilisierungsbereich erweitert und somit für im Gehen gemachte Aufnahmen wirkungsvoll ist.

- Bietet eine wirkungsvolle Bildstabilisierung im Weitwinkelbereich.
- Wird automatisch aktiviert, wenn die Kamera auf Movie-Aufnahme gestellt wird.

5. Gegenlichtblende (separat erhältlich)

Die Gegenlichtblende EW-60F verhindert unerwünschten Lichteinfall und schützt die Vorderseite des Objektivs vor Regen, Schnee und Staub.

Zum Aufsetzen fluchten Sie zunächst die Ansetzmarkierung der Gegenlichtblende mit dem roten Punkt vorn am Objektiv. Drehen Sie dann die Blende in Pfeilrichtung, bis sich der rote Punkt am Objektiv mit der Anschlagmarkierung der Gegenlichtblende deckt. (Abb. 5)

Zur Aufbewahrung lässt sich die Gegenlichtblende umgekehrt auf das Objektiv aufsetzen.

- Wenn die Gegenlichtblende nicht richtig aufgesetzt wurde, kann es zu einer Vignettierung (Verdunkelung des Bildumrisses) kommen.
- Greifen und drehen Sie beim Aufsetzen und Abnehmen die Basis der Gegenlichtblende. Wenn die Gegenlichtblende nah an der Kante angefasst und gedreht wird, kann sie unter Umständen verformt werden.

6. Filter (separat erhältlich)

Sie können Filter an das Filtergewinde an der Vorderseite des Objektivs ansetzen.

- Nur ein Filter kann angebracht werden.

Wichtigste technische Daten

Brennweite, Blende	18-150mm 1:3,5-6,3
Aufbau	17 Linsen in 13 Gruppen
Kleinste Blende	1:22-40*
Bildwinkel	diagonal: 74°20'-10°25' vertikal: 45°30'-5°45' horizontal: 64°30'-8°40'
Naheinstellgrenze	bei 18 mm: 0,25 m bei 50 mm: 0,25 m bei 150 mm: 0,45 m
Stärkste Vergrößerung	bei 18 mm: 0,10x bei 50 mm: 0,27x bei 150 mm: 0,31x
Bildfeld	bei 0,25 m: ca. 148 x 223 mm bei 0,45 m: ca. 48 x 72 mm
Filtergewinde	55 mm
Max. Durchmesser und Länge	60,9 x 86,5 mm
Gewicht	ca. 300 g
Gegenlichtblende	EW-60F (separat erhältlich)
Objektivdeckel	E-55
Deckel gegen Staub	Objektivdeckel EB
Behälter	LP816 (separat erhältlich)

- * Gilt für 1/3-Blendenstufen. Bei 1/2-Blendenstufen ergibt sich f/22-38.
- Entspricht 29-240 mm beim Kleinbildformat (35 mm).
- Die Objektivlänge wird von der Bajonettfassung bis zur Vorderseite des Objektivs gemessen. Bei angebrachten Objektivdeckeln müssen zu dieser Längenangabe 20 mm dazugezählt werden.
- Die Angaben für Größe und Gewicht beziehen sich nur auf das Objektiv, wenn nicht anders angegeben.
- Telekonverter und Zwischenringe können nicht mit diesem Objektiv verwendet werden.
- Die Blendeneinstellungen sind an der Kamera angegeben. Die Kamera kompensiert Blendenabweichungen beim Heran- bzw. Wegzoomen automatisch.
- Ermittlung aller obigen Daten gemäß Canon-Messstandard.
- Änderungen der technischen Daten und des Designs ohne Vorankündigung vorbehalten.

