

**Canon**

**Power Zoom Adapter PZ-E2  
Power Zoom Adapter PZ-E2B**

**Bedienungsanleitung**

GER

# Wir danken Ihnen für das Vertrauen, das Sie Canon mit dem Kauf dieses Produkts entgegengebracht haben.

Der Canon Power-Zoom-Adapter PZ-E2, PZ-E2B ist ein Zubehörteil, das Servo-Zoom (motorbetriebenes Zoomen) ermöglicht, wenn es an ein Objektiv für Kameras der EOS R-Serie angebracht wird\*.

\* Bezüglich der Kameraobjektive der EOS R-Serie, die dieses Produkt unterstützen, bitte informieren Sie sich auf der Canon-Website.

- Vor dem Gebrauch lesen Sie bitte diese Bedienungsanleitung sowie die Bedienungsanleitung für Ihre Kamera und das Objektiv. Möglicherweise sind darin Warnhinweise bezüglich der Aufnahme aufgeführt.

## In dieser Anleitung verwendete Konventionen



Warnung, um Fehlfunktionen oder Schäden an Objektiv oder Kamera zu vermeiden.



Ergänzende Hinweise zur Verwendung des Produkts und zum Fotografieren.

## Kamera-Firmware und Kamera-Anwendungen

Bitte verwenden Sie die neuesten Versionen von Firmware und Anwendungen für die verwendete Kamera. Informationen darüber, ob die verwendete Firmware und die Anwendungen auf dem neuesten Stand sind oder nicht, sowie Informationen über deren Aktualisierung finden Sie auf der Canon-Website.

# Sicherheitsvorkehrungen

Vorsichtsmaßnahmen, um sicherzustellen, dass die Kamera sicher benutzt wird. Lesen Sie diese Sicherheitshinweise aufmerksam durch. Vergewissern Sie sich, dass alle Details beachtet werden, um Gefahren und Verletzungen des Benutzers und anderer Personen zu verhindern.



## Warnung

Weitere Einzelheiten zu den Risiken, die zum Tod oder zu schweren Verletzungen führen können.

- **Lassen Sie das Produkt während der Verwendung nicht für längere Zeit in Kontakt mit der gleichen Hautfläche kommen.** Dies kann zu Tieftemperaturkontaktverbrennungen führen, einschließlich Hautrötungen und Blasenbildung, auch wenn sich das Produkt nicht heiß anfühlt. Die Verwendung eines Stativs oder ähnlicher Ausrüstung wird empfohlen, wenn das Produkt an heißen Orten verwendet wird, sowie für Menschen mit Kreislaufproblemen oder empfindlicher Haut.
- **Beim Tragen eines Objektivs oder einer Kamera mit angebrachtem Adapter stets am Gehäuse des Objektivs/der Kamera anfassen.** Wenn Sie nur den Adapter halten, kann das Objektiv oder die Kamera vom Adapter fallen und eine Fehlfunktion oder Verletzung verursachen.



## Vorsicht

Angaben zu Risiken, die zu Verletzungen oder Schäden an anderen Gegenständen führen können.

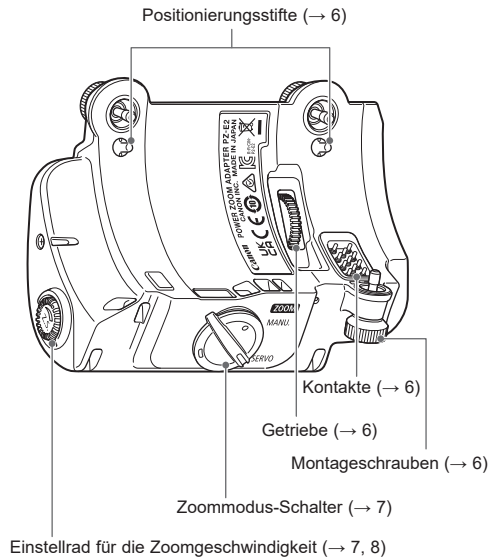
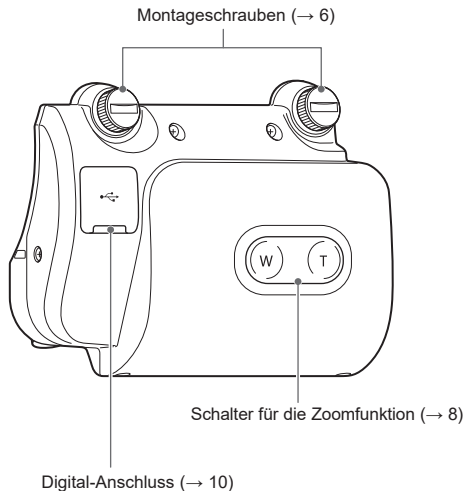
- **Stecken Sie nicht Ihre Finger oder Haare zwischen den Zoomring des Objektivs und das Produkt.** Es kann sich verfangen und Verletzungen verursachen.

# Allgemeine Vorsichtsmaßnahmen

## Vorsicht bei der Handhabung

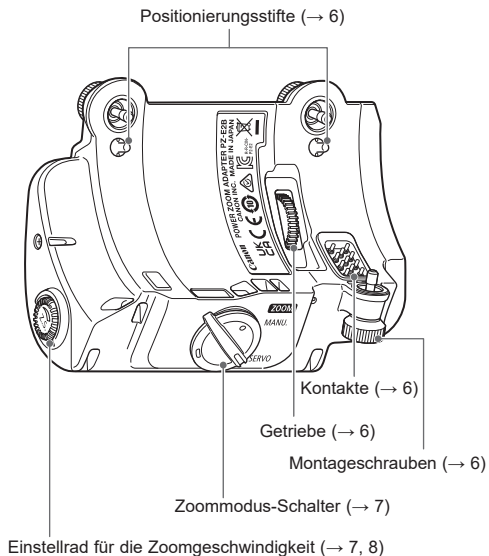
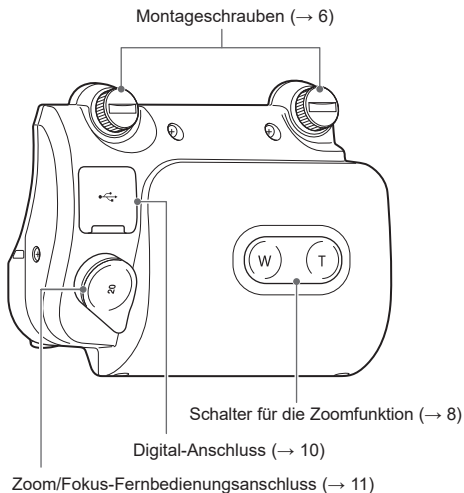
- Setzen Sie das Produkt nicht übermäßiger Hitze aus, z. B. in einem Auto mit direkter Sonneneinstrahlung. Hohe Temperaturen können zu Fehlfunktionen des Geräts führen.
- Wenn das Gerät aus einer kalten Umgebung in eine warme Umgebung gebracht wird, kann sich auf der Oberfläche und den Innenteilen des Geräts Kondenswasser bilden. Um in diesem Fall die Bildung von Kondenswasser zu vermeiden, sollten Sie das Produkt zunächst in einen luftdichten Plastikbeutel packen, bevor Sie es von einer kalten in eine warme Umgebung bringen. Nehmen Sie das Produkt dann heraus, nachdem es sich langsam erwärmt hat. Dasselbe gilt, wenn Sie das Produkt aus einer warmen Umgebung in eine kalte Umgebung bringen.
- Falls sich Sand oder Staub etc. auf dem Produkt befinden, sollte dieser mit einem handelsüblichen Gebläse entfernt werden. Wenn das Produkt benutzt wird, während sich Sand oder Staub etc. daran befinden, kann dies zu Fehlfunktionen führen.
- Bitte lesen Sie auch die entsprechenden Vorsicht bei der Handhabung in der Bedienungsanleitung Ihres Objektivs oder Ihrer Kamera.

# Teilebezeichnungen (PZ-E2)



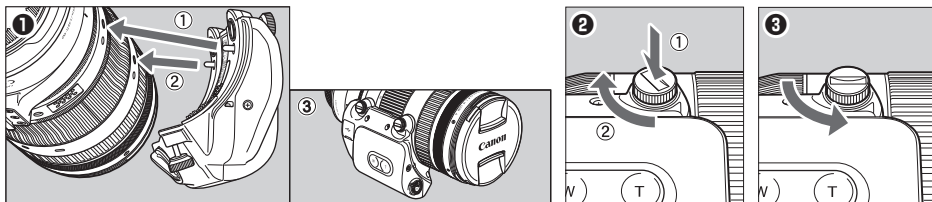
- Ausführliche Informationen finden Sie auf den in Klammern gesetzten Seitenangaben (→ \*\*).

# Teilebezeichnungen (PZ-E2B)



- Ausführliche Informationen finden Sie auf den in Klammern gesetzten Seitenangaben (→ \*\*).

# 1. Anbringen und Abnehmen des Adapters



## Anbringen

- 1 Richten Sie die Positionierstifte an den Buchsen für die Befestigung des Power-Zoom-Adapters am Objektiv aus und halten Sie sie gegen das Objektiv. (Abb. 1: ①②③)
- 2 Drehen Sie den Adapter mit einer Münze usw. in Pfeilrichtung, während Sie auf die Befestigungsschrauben drücken, um ihn am Objektiv zu befestigen. (Abb. 2: ①②)

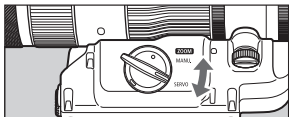
- ⚠ Achten Sie auf die Ausrichtung des Adapters gegenüber dem Objektiv und die Position der Positionierstifte.
- Dieser Adapter funktioniert nicht, wenn er nicht am Objektiv angebracht ist.

## Entfernen

- 1 Halten Sie den Adapter fest und drehen Sie Befestigungsschrauben mit einer Münze usw. in Pfeilrichtung. (Abb. 3)
- 2 Entfernen Sie den Adapter vom Objektiv in der umgekehrten Reihenfolge der Schritte zur Befestigung.

- ⚠ Beim Anbringen oder Entfernen des Adapters keine übermäßige Kraft anwenden. Dadurch kann er zerbrechen oder nicht mehr funktionieren.
- Achten Sie darauf, dass die Kontakte oder das Getriebe nicht beschädigt werden, wenn Sie den Adapter entfernen.
- Jegliche Schäden, Schmutz, Fingerabdrücke usw. auf den Kontakten können schlechten Kontakt oder Korrosion verursachen, was zu Betriebsstörungen führt. Der Schmutz auf den Kontakten ist mit einem weichen Tuch abzuwischen.

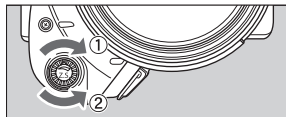
## 2. Einstellung des Zoommodus



- 1 Der Zoom-Modus-Schalter kann entweder auf Servo-Zoom [SERVO] oder manuellen Zoom [MANU] eingestellt werden.
- 2 Zum Zoomen mit Servo-Zoom den Schalter auf Servo-Zoom [SERVO] stellen.
- 3 Zum Zoomen durch direktes Drehen des Brennweitenrings am Objektiv den Schalter auf manuellen Zoom [MANU] stellen.

**H** Drehen Sie den Brennweitenring auf dem Objektiv nicht mit Gewalt, wenn der Servo-Zoom-Modus [SERVO] eingestellt ist. Dies kann Schäden am Objektiv verursachen.

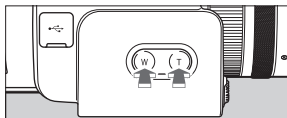
## 3. Einstellung der Zoomgeschwindigkeit




- Verwenden Sie das Einstellrad für die Zoomgeschwindigkeit, um die Geschwindigkeit des Servo-Zooms einzustellen.
- Um die Zoomgeschwindigkeit zu erhöhen, drehen Sie das Rad in Richtung ①. Um die Zoomgeschwindigkeit zu verringern, drehen Sie das Einstellrad in Richtung ②.




## 4. Verwenden des Servo-Zooms



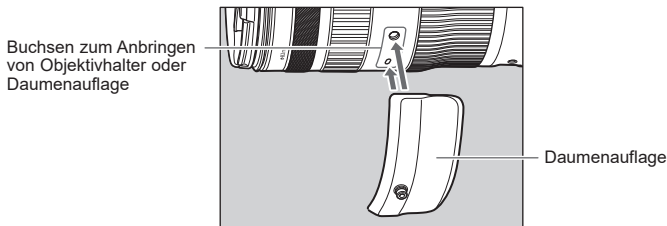
Verwenden Sie den Zoomschalter, um den Servo-Zoom zu verwenden. Durch Drücken von [W] zoomt das Objektiv heraus (Weitwinkel) und durch Drücken von [T] zoomt das Objektiv herein (Telebereich).

 Bei Verwendung dieses Adapters können Sie Servo Zooms per Fernsteuerung verwenden. Siehe „Materialien“ auf Seite 13 für Einzelheiten über die Fernbedienung.

-  ● Das Motorgeräusch wird bei der Verwendung des Servo-Zooms während der Filmaufnahme eventuell aufgezeichnet. Das Verringern der Zoomgeschwindigkeit reduziert die Motorgeräusche.
- Wenden Sie während der Verwendung des Zoomschalters nicht den Zoomring des Objektivs an und üben Sie keine Kraft in der Richtung aus, in der der Adapter vom Objektiv absteht. Dies kann zu ungewöhnlichen Geräuschen oder Fehlfunktionen führen.

## 5. Daumenauflage

Montieren Sie für Freihandaufnahmen die Daumenauflage an das Objektiv. So vermeiden Sie es, während des Servo-Zoomens den Zoom-Ring des Objektivs zu berühren.



### Die Daumenauflage anbringen

- 1 Verwenden Sie den Innensechskant-Schlüssel, um die Daumenauflage am Objektiv an die Buchsen zum Anbringen von Objektivhalter oder Daumenauflage anzubringen.
- 2 Bringen Sie das Objektiv an die Kamera an.
  - Um die Daumenauflage zu entfernen, befolgen Sie die Schritte in umgekehrter Reihenfolge.



- Stellen Sie sicher, dass Sie das Objektiv von der Kamera abnehmen, bevor Sie die Daumenauflage anbringen oder abmontieren.
- Achten Sie beim Anbringen der Daumenauflage darauf, dass sie den Zoom-Ring oder Fokus-Ring nicht berührt. Wenn Sie die Kamera verwenden, während die Daumenauflage Kontakt mit dem Zoom-Ring oder Fokus-Ring hat, kann dies zu ungewöhnlichen Geräuschen oder Fehlfunktionen führen.

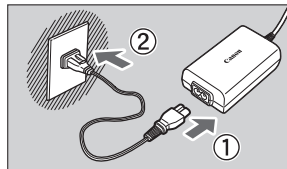
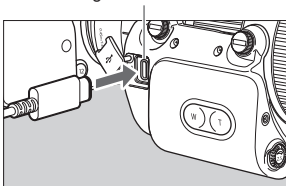
## 6. USB-Netzadapter PD-E1 (separat erhältlich)

Der USB-Netzadapter PD-E1 (separat erhältlich) kann zur Stromversorgung verwendet werden, wodurch die von der Kamera gelieferte Leistung reduziert und die maximale Zoomgeschwindigkeit erhöht wird\*.

\* Bei einigen Kameras\*\* wird die maximale Zoomgeschwindigkeit unabhängig davon erhöht, ob der USB-Netzadapter angeschlossen ist oder nicht.

\*\* EOS R3

Digital-Anschluss



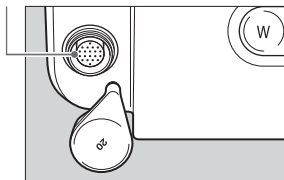
- 1 Schließen Sie den USB-Netzadapter an.
  - Stecken Sie den Stecker des USB-Netzadapters bei eingeschaltetem Netzschalter der Kamera <OFF> fest in den digitalen Anschluss.
- 2 Schließen Sie das Netzkabel an.
  - Schließen Sie das Netzkabel an das USB-Netzadapter an und stecken Sie den Netzschalter in eine Steckdose.

⚠ ● Stellen Sie den Netzschalter der Kamera auf <OFF>, bevor Sie den USB-Netzadapter abziehen.

## 7. Zoom/Fokus-Fernbedienungsanschluss (nur PZ-E2B)

Die PZ-E2B ist mit einem Zoom/Fokus-Fernbedienungsanschluss ausgestattet, an den der Canon Zoom-Servo-Griff, der Zoom-Bedarf und der Fokus-Bedarf angeschlossen werden können.

Zoom/Fokus-Fernbedienungsanschluss



### Bedienung mit Zoom-Servo-Griff/Zoom-Bedarf

Durch den Anschluss des Zoom-Servo-Griff/Zoom-Bedarf ist der Zoombetrieb vom Zoom-Servo-Griff/Zoom-Bedarf aus möglich.

- 1 Stellen Sie den Zoommodus-Schalter auf [SERVO].
- 2 Verbinden Sie den Zoom-Servo-Griff/Zoom-Bedarf mit dem Anschluss für den Zoom/Fokus-Fernbedienungsanschluss.
- 3 Einzelheiten zur Bedienung finden Sie in der Bedienungsanleitung des zu verwendenden Zoom-Servo-Griffs/Zoom-Bedarfs.

### Betrieb mit Focus-Bedarf

Durch die Verknüpfung des Fokus-Bedarfs ist eine Fokussierung vom Fokus-Bedarf aus möglich.

- 1 Stellen Sie den Fokusmodus-Schalter am Objektivgehäuse auf [MF].
- 2 Verbinden Sie den Fokus-Bedarf mit dem Anschluss für den Zoom/Fokus-Fernbedienungsanschluss.
- 3 Einzelheiten zur Bedienung finden Sie in der Bedienungsanleitung für den zu verwendenden Fokus-Bedarf.

## Zoom/Fokus-Fernbedienungsanschluss (nur PZ-E2B)

- Canon Zoom-Servo-Griff ZSG-C10 kann angeschlossen werden.
- Canon Zoom-Bedarf ZSD-300D kann angeschlossen werden. Die Schalter Shtl/Memo/RET werden unwirksam. Der Rahmenschalter fungiert als One-Shot-AF-Schalter (autofokus).
- Wenn Zoom Demand angeschlossen ist, kann das Wahlrad für die Zoom-Geschwindigkeit nicht verwendet werden.
- Canon Focus-Bedarf FPD-400D kann angeschlossen werden.
  - FPD-400D: Der Schalter für die Auswahl der Fokuseigenschaften des Fokus-Bedarfs wird unwirksam.
  - Der Fokus-Bedarf kann durchgeführt werden, während der Autofokus aktiviert ist, es sei denn, die Kamera sendet einen anderen Befehl.
- Wenn Sie das Bedarfskabel an den Anschluss für den Zoom/Fokus-Fernbedienungsanschluss anschließen, befestigen Sie eine handelsübliche Grundplatte (die mit der zu verwendenden Kamera kompatibel ist) an der Kamera, bevor Sie die Kamera auf einem Stativ befestigen. Wenn keine Grundplatte an der Kamera angebracht ist, kann das Bedarfskabel möglicherweise nicht eingeführt werden. Einzelheiten zum Anbringen der Grundplatte finden Sie in der Bedienungsanleitung für die Grundplatte.

# Materialien

## Zoomgeschwindigkeit

Objektivname	Zoomgeschwindigkeit-Einstellung am Wahlrad und Weite → Tele-Zeit	
	SLOW-End	FAST-End
RF24-105mm F2.8 L IS USM Z	Ca. 90 Sek.	Ca. 1,5 bis 3 Sek.

- Der angezeigte Bereich kann sich je nach den Einsatzbedingungen ändern.
- Wenn Zoom Demand angeschlossen ist, unterscheidet sich die Zoomgeschwindigkeit von dem angezeigten Bereich.

## Über die Fernbedienung

Wenn Sie eine Kamera\* verwenden, die die Fernbedienung für den Adapter unterstützt, können Sie die Smartphone-App Camera Connect oder die EOS Utility-Software, die mit der Kamera geliefert wird, für den Servo-Zoom-Betrieb verwenden. Der Zoommodus-Schalter ist auf Servo-Zoom [SERVO] einzustellen.

Weitere Einzelheiten finden Sie im Handbuch der EOS Utility-Software oder auf der Canon-Website.

## Wichtigste technische Daten

Abmessungen (B x H x T)	105 x 81 x 60 mm
Gewicht (nur Gehäuse)	PZ-E2: Ca.155 g PZ-E2B: Ca.165 g
Zubehör	Tragetasche, Daumenauflage, Innensechskant-Schlüssel

- Ermittlung aller obigen Daten gemäß Canon-Messstandard.
- Änderungen der technischen Daten und des Designs ohne Vorankündigung vorbehalten.

**Canon**